



**HAL**  
open science

## Trottinettes électriques: Instrumentation, modélisation, simulation et contrôle sous Arduino

Arnaud Sivert, Vincent Boitier, Abdel Faqir, Franck Betin, Thierry Lequeu

### ► To cite this version:

Arnaud Sivert, Vincent Boitier, Abdel Faqir, Franck Betin, Thierry Lequeu. Trottinettes électriques: Instrumentation, modélisation, simulation et contrôle sous Arduino. La Revue 3E.I, 2018, 91. hal-01695380

**HAL Id: hal-01695380**

**<https://laas.hal.science/hal-01695380>**

Submitted on 29 Jan 2018

**HAL** is a multi-disciplinary open access archive for the deposit and dissemination of scientific research documents, whether they are published or not. The documents may come from teaching and research institutions in France or abroad, or from public or private research centers.

L'archive ouverte pluridisciplinaire **HAL**, est destinée au dépôt et à la diffusion de documents scientifiques de niveau recherche, publiés ou non, émanant des établissements d'enseignement et de recherche français ou étrangers, des laboratoires publics ou privés.

# Trottinettes électriques: Instrumentation, modélisation, simulation et contrôle sous Arduino.

Arnaud Sivert<sup>1</sup>, Vincent Boitier<sup>3</sup>, Abdel Faqir<sup>1</sup>, Franck Betin<sup>1</sup>, Thierry Lequeu<sup>2</sup> :

(1) U.P.J.V Université de Picardie Jules Verne, Institut Universitaire de Technologie de l'Aisne GEII, 02880 SOISSONS  
Laboratoire des Technologies innovantes (L.T.I), équipe Énergie Électrique et Systèmes Associés (EESA)

(2) Université François Rabelais de Tours – 60 rue du Plat d'Étain – 37020 Tours.

(3) LAAS-CNRS, Université de Toulouse, UPS, 31400 Toulouse

**Résumé :** Une trottinette électrique constitue un support technologique intéressant, ludique, peu cher, facilement instrumentable et assez facilement modélisable. L'électronique de mesure, de commande et l'électronique de puissance associées pour un tel système sont modifiables sans problème de coût ou de sécurité. Cet article s'inspire des travaux réalisés lors d'étude avec des étudiants de 2<sup>ème</sup> année d'IUT. La modélisation du dispositif, et de son instrumentation sont présentées avec différentes stratégies de contrôle réalisées en simulation sous Isis et Matlab et mis en œuvre expérimentalement en utilisant des cartes Arduino.

## 1. INTRODUCTION

Depuis 2006, des trottinettes électriques pour enfant ( $\approx 100W$  à  $10km/h$ ) et pour adultes ( $500W$  à  $25km/h$ ) ont été commercialisées. Des versions plus complexes : gyroskate (over board), mono roue, gyropode avec des moteurs roues font le bonheur des petits et des grands depuis 2012. Le prix des trottinettes étant relativement faible, il est possible d'en faire l'acquisition assez facilement. On peut aussi en récupérer puis les réparer en changeant la batterie, le moteur ou l'électronique. En effet de nombreuses trottinettes sont équipées de batteries au plomb qui se sulfatent rapidement si elles ne sont pas chargées en permanence. De plus, au bout d'un certain nombre de cycle de charge et de décharge, la batterie au plomb meurt. Enfin, la protection des moteurs étant relativement succincte, il arrive que le moteur soit détruit lors de longue montée. De nombreux sites marchands vendent toutes les pièces détachées. Dans cet article, nous présentons le travail effectué avec des étudiants de 2<sup>ème</sup> année d'IUT pour faire la commande d'une trottinette avec une carte Arduino [13].



fig. 1 Modèle 100W pour moins de 60kg et modèle 500W pour 120kg avec son instrumentation.

L'étude de ce système va permettre de concrétiser et de compléter les connaissances théoriques acquises précédemment dans différents domaines (électronique analogique, informatique industrielle, électronique de puissance, automatique)

Après une modélisation théorique basée sur les lois de la physique, de l'électricité et de la mécanique, combinées avec de nombreux essais expérimentaux, un modèle de simulation est mis en place et utilisé pour analyser les performances et les limitations du système. Selon la puissance de la trottinette, différentes stratégies de gestion de commande sont étudiées en simulation (logiciels Isis, Matlab) pour assurer un bon fonctionnement (commande tout ou rien, rampe d'accélération, limitation en courant). L'implémentation des mesures et la commande utilisant des cartes Arduino sont testées conjointement en simulation et expérimentalement. Les limites de bon fonctionnement sont aussi étudiées. Les difficultés rencontrées par les étudiants sont présentées au fil des parties. Les deux trottinettes utilisées avaient initialement des batteries au plomb qui devaient être changées tous les ans à cause de la sulfatation. Leur autonomie était alors incertaine. Ces batteries ont été remplacées par des batteries au Lithium 24V, 10Ah. Le tableau 1 donne les caractéristiques principales des deux trottinettes.

Tableau 1 : Caractéristiques des trottinettes

Vitesse max (Km/h)	Puissance (W)	Ref Moteur	Rapport de réduction	Masse (kg)	Øroue (mm)	Entraînement
10	100	MY68	16/80	10	135	Courroie 3M
25	500	MY1020	13/80	27	260	Chaîne H25

La masse de la trottinette de 500W est relativement importante par rapport à la trottinette de 100W mais les châssis sont très différents (cf fig.1).

## 2. MODELISATION

Remarque : sauf précision, les valeurs numériques sont données pour le modèle 500W.

### 2.1. Trottinette et passager

Le bilan des forces exercées sur le système complet (trottinette + utilisateur) est représenté sur le schéma simplifié ci-dessous.

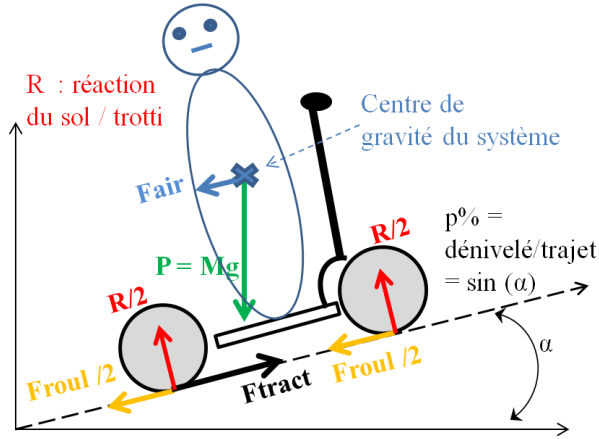


fig. 2 Bilan des forces

On note  $x$  la position du système,  $V = dx/dt$  sa vitesse et  $\gamma = dV/dt$  son accélération.  $M$  est la masse totale. La projection sur l'axe de la route ( $0x$ ) de la relation fondamentale de la dynamique donne [1] :

$$M\gamma = F_{tract} + F_{hum} - F_r \quad \text{Eq. 1}$$

$M.\gamma$  est le terme dynamique d'accélération ( $\gamma > 0$  en accélération,  $\gamma < 0$  en décélération)

$F_{tract}$  est la force de traction, (force motrice) développée par le moteur au niveau des roues et  $F_{hum}$  est la force fournie par le pilote avec son pied au sol.

$F_r$  est la force de résistance à l'avancement,

$F_r + M.\gamma$  est la force à compenser pour aller à vitesse constante ( $\gamma=0$ ) ou pour accélérer ( $\gamma>0$ ).

$$F_r = F_{roul} + F_{pente} + F_{air} \quad \text{Eq. 2}$$

$F_{roul} = M.g.C_r$  est la force de résistance au roulement.

$F_{pente} = M.g.p\%$  est la force nécessaire pour vaincre une pente de  $p\%$ .

$F_{air} = (1/2).\rho.S.C_x.(V-V_{vent})^2$  est la force de résistance aérodynamique. Pour la suite  $V_{vent} = 0$ .

$$F_r = M.g.C_r + M.g.p\% + \frac{1}{2}\rho.S.C_x.V^2 \quad \text{Eq. 3}$$

L'expression est de la forme

$$F_r = a.M + b.V^2 \quad \text{Eq. 4}$$

Si on souhaite travailler sur les puissances, le passage des forces à la puissance se fait (avec  $P$  en Watts,  $F$  en Newton et  $V$  en m/s) par la relation

$$P = F.V \quad \text{Eq. 5}$$

soit

$$P_r = F_r.V = a.M.V + b.V^3 \quad \text{Eq. 6}$$

### 2.2. Essai en roue libre

L'enregistrement de la vitesse et de l'accélération, pendant un essai en roue libre après avoir lancé la trottinette permet de retrouver  $F_r(V)$ , puis les coefficients  $a$  et  $b$  avec une identification polynomiale, (et de remonter aux valeurs de  $C_x$  et  $C_r$ ) à la condition préalable d'avoir une mesure correcte de  $V(t)$  et de  $\gamma(t)$ . Si l'accélération n'est pas mesurée directement, elle sera calculée avec une dérivation numérique filtrée. En roue libre ( $F_{tract} = 0, F_{hum} = 0$ ), l'Eq.1 donne :

$$F_r = aM + bV^2 = -M\gamma \quad \text{Eq. 7}$$

avec  $\gamma < 0$  (ralentissement)

Les possibilités pour accéder à  $V(t)$  et  $\gamma(t)$  sont résumées ci-dessous :

**a/** Un GPS donne  $x(t)$ , on obtient  $V(t)$  et  $\gamma(t)$  avec deux dérivations successives. C'est une mauvaise solution pour un véhicule qui roule doucement comme la trottinette, en effet trop de bruit de calculs est apporté par la dérivation numérique si la précision de mesure est modeste. De plus, la cadence de mesure de nos GPS est insuffisante (1mes/s max). Par contre la mesure de la pente peut être fournie convenablement par le GPS d'un smartphone (par exemple avec l'application Trackaddict [3]).

**b/** Un aimant est placé sur la roue et un capteur à effet hall indique les tours et la carte Arduino fournit l'information de vitesse avec un échantillon tous les 0,2s. La dérivée numérique filtrée de la vitesse fournit une accélération bruitée mais utilisable si la vitesse est supérieure à 5km/h. Cette solution a le mérite d'être simple et robuste et a été implantée pour ce travail.

La figure 3 montre les résultats obtenus avec cette méthode. A partir du relevé expérimental de  $V(t)$ , on construit  $F_r(V)$  ; cette courbe est exploitable et donne un résultat cohérent (figure 3(b)). Pour  $M = 107\text{kg}$  ( $80\text{kg} + 27\text{kg}$ ), avec une pente de 0%, on trouve :

$$(a,b) = (0,16 \text{ N/kg}; 0,40 \text{ W/(m/s)}^3)$$

Dans cet exemple, la vitesse est d'abord moyennée sur 7 échantillons, puis l'accélération est calculée par dérivation numérique :

$$\gamma_n = (V_{(n+1)} - V_{(n-1)}) / (2.\Delta T) \quad \text{Eq. 8}$$

puis moyennée sur 3 échantillons pour obtenir un signal lissé tel que présentée figure 3(a).

Il faut noter que dans l'essai réalisé, les pertes mécaniques (cf §2.4.2) associées à la transmission et au moteur sont incluses. Il faut enlever la courroie ou la chaîne de transmission pour ne pas les avoir.

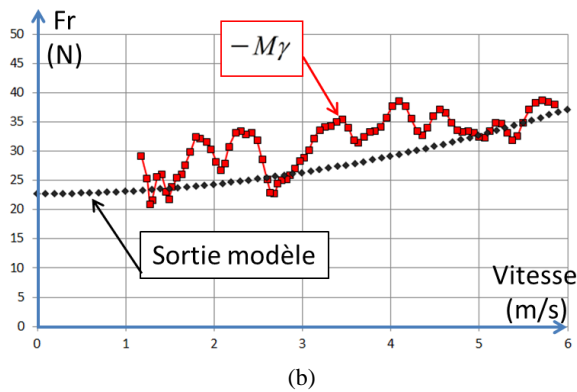
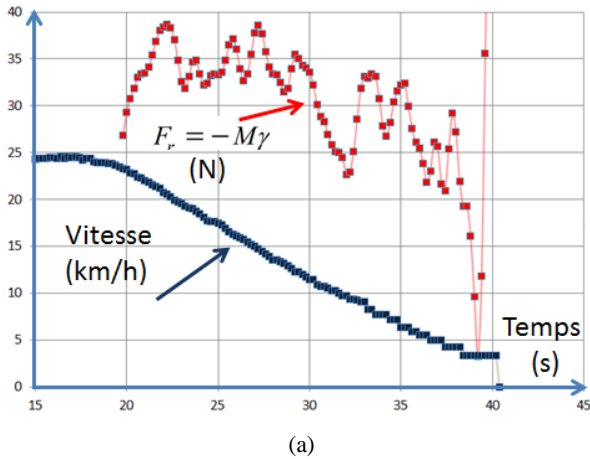


fig. 3 Essai en roue libre, pente 0%, trotté 500W, M=107kg.  
(a) relevé expérimental de  $V(t)$  et calcul de  $-M\gamma$ ,  
(b)  $Fr(V)$  : comparaison mesure et modèle.

### 2.3. Essai à vitesse constante

Pour rouler à vitesse constante ( $\gamma = 0$ ), si l'opérateur n'agit pas ( $F_{hum} = 0$ ), la motorisation doit compenser la résistance à l'avancement, soit :

$$P_{traction} = P_r = a.M.V + b.V^3 \quad \text{Eq. 9}$$

Quelques tests du moteur permettent de modéliser les différentes pertes du moteur. Lorsque les pertes du moteur sont connues, la connaissance de la puissance électrique  $P_{abs}$  absorbée par le moteur et de la vitesse  $V$  permet de remonter à  $P_{traction}$  puis de tracer directement les courbes  $P_r(V)$  ou  $Fr(V)$ .

$$P_{abs} = U_{mot} \cdot I_{mot} \quad \text{Eq. 10}$$

Par identification, on trouve alors les coefficients recherchés. La figure suivante (cf fig. 4) illustre cette démarche. Le décalage entre  $P_{abs}$  et  $P_r$  correspond aux pertes du moteur et de la transmission qui seront présentées dans le § 2.4.2. On constate une bonne corrélation entre la sortie du modèle et les points issus de l'expérimentation. On a dans ce cas  $(a,b) = (0.16 \text{ N/kg}; 0.40 \text{ W}/(\text{m/s})^3)$

Il faut réaliser plusieurs essais à des vitesses différentes pour réaliser l'identification. Pour cela, on fixe des positions différentes pour la « poignée des gaz » de la trottinette 500W.

Nous allons maintenant présenter la motorisation.

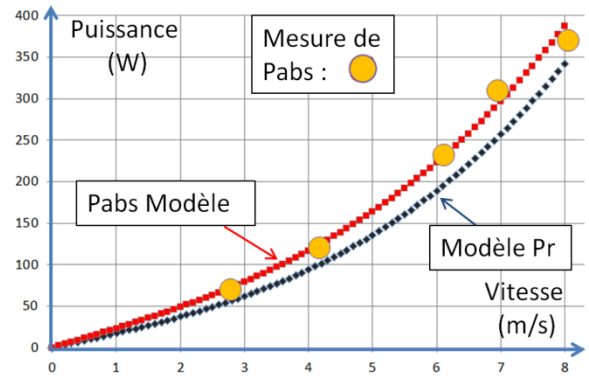


fig. 4 Trottinette 500W M=107 kg, pente 0%. Mesures de  $P_{abs}(V)$  et sortie des modèles identifiés  $P_{abs}(V)$  et  $P_r(V)$

## 2.4. Moteur et transmission

### 2.4.1. Documentation moteurs et transmission.

Les trottinettes de première génération sont propulsées avec un moteur à courant continu (coût faible et électronique de commande simplifiée). Le tableau 2 résume les caractéristiques pour une tension d'alimentation de 24V.

Tableau 2 : Caractéristiques des moteurs

référence	∅ (cm) x L (cm)	Masse (kg)	Puissance Utile (W)	Vitesse (tr/mn)	Prix (€)
MY6812	7 x 11	1.1	100	2700	12
MY1020	10.7x 14	5	350	2550	32

Malheureusement, les fabricants ne donnent pas toujours les paramètres nécessaires (résistance électrique, coefficient de couple ou de vitesse, résistance thermique). On trouve parfois quelques points d'essais comme on peut l'observer sur le tableau suivant qui donne les spécifications à vide et sous charge nominale.

Tableau 3 : caractéristiques électrique MY1020-24V

Ref Point	Torqu e (Nm)	Speed (tr/mn)	Pout (W)	U(V)	I(A)	Pin (W)	Efficie ncy %
small load	0,07	2953	22,9	24,1	2,73	65,7	34,86
Efficient	1,34	2667	374	24,3	18,6	451	82,93
Rate Load	1,87	2546	500	24,4	25,3	616	81,17
max Torque	2,98	2201	685	24,5	37,6	919	74,54

Ainsi, pour le moteur MY1020, le courant maximum autorisé sans destruction du collecteur est de 37,5A et le courant nominal est de 25,3A en service continu S1. Le moteur pourra absorber 685W en continu, avec une puissance utile de 499W.

Il existe aussi souvent plusieurs fabricants qui vendent le même modèle de moteur [4]. Enfin, pour compliquer les motorisations, sous la même carcasse, différents

couplages des bobinages sont possibles pour avoir pratiquement la même vitesse avec des tensions différentes, comme le montre le tableau 4 pour lequel la puissance nominale du moteur reste identique.

Tableau 4 : Différents bobinages du MY1020

Type	Speed (tr/mn)	I (A)	Speed (tr/mn)	I (A)	Torque (Nm)	Power (W)	K (N.m/A)	R (Ω)
	No load		Load rate					
24V	3150	1	2500	26.7	1.9	500	0.072	0.23
36V	3150	1	2500	17.8	1.9	500	0.11	0.49

Si on considère 6 bobines élémentaires aptes à supporter chacune 9A et 12V ; pour une configuration «moteur 24V» on aura un couplage des bobines en 2S3P et pour le moteur en configuration 36V, un couplage 3S2P. Il conviendra donc dans le cas d'un changement de moteur de bien lire les références proposées.

Pour la transmission, le rapport entre le nombre de dents sur le pignon moteur (cf Tab 1) et sur l'axe de la roue est égal au rapport des rayons moyens. De ce rapport dépendent la vitesse maximale (en fonction de la vitesse nominale du moteur) et le couple moteur (en fonction du courant max du moteur).

$$\Omega = \left( \frac{R_{mot}}{R} \right) \cdot \Omega_{mot} = \left( \frac{N_{mot}}{N} \right) \cdot \Omega_{mot} \quad \text{Eq. 11}$$

Plus le rapport de réduction est grand plus la vitesse à la roue sera petite. Mais, à courant et tension donnés, donc à puissance donnée, plus la vitesse augmente plus le couple moteur ramené sur la roue sera faible, au risque de ne jamais pouvoir atteindre la vitesse de croisière désirée. Il y a donc un compromis à faire entre un fort couple de démarrage ou de maintien et une grande vitesse de croisière.

La vitesse linéaire et celle de rotation du moteur sont liés par :

$$V = \beta \cdot \Omega_{mot} \quad \text{Eq. 12}$$

avec

$$\beta = R_{roue} \cdot \frac{R_{mot}}{R} \quad \text{Eq. 13}$$

Le couple d'accélération dépendant aussi directement du rapport de réduction de la transmission, le choix du rapport de la transmission influe donc aussi sur le temps de démarrage Eq 35 et 36.

La trottinette de 100W a une transmission par courroie. L'expérience montre que plus la courroie est tendue et plus, il y a de pertes dans la transmission. Alors qu'il y aura bien moins de pertes avec une transmission par chaîne.

#### 2.4.2. Modélisation du moteur DC

La modélisation du moteur à courant continu et de la transmission est classique (cf fig. 5) et est décrite par les équations

$$E = k\varphi \cdot \Omega_{mot} \quad \text{Eq. 14}$$

$$C_{em} = k\varphi \cdot i_{mot} \quad \text{Eq. 15}$$

$$u_{mot} = r \cdot i_{mot} + L \cdot \frac{di_{mot}}{dt} + E \quad \text{Eq. 16}$$

$$J_{mot} \frac{d\Omega_{mot}}{dt} = C_{em} - C_{p1} - C_{tract} \quad \text{Eq. 17}$$

Avec E force contre électromotrice, r et L résistance et inductance d'induit du moteur, kφ constante de couple ou de vitesse en V/(rad/s) ou en N.m/A, J<sub>mot</sub> moment d'inertie du moteur (J<sub>mot</sub> = 0,0071 kgm<sup>2</sup>) avec C<sub>p1</sub> couple ramené sur l'axe moteur modélisant les pertes par frottement du moteur et de la transmission.

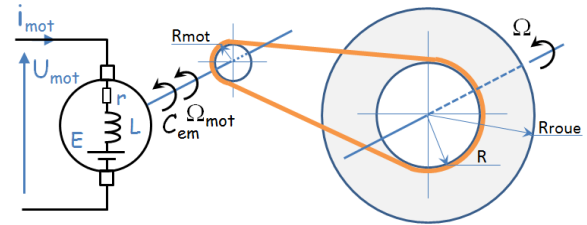


fig. 5 Modélisation du moteur et de la transmission.

Un essai rotor bloqué (E = 0) réalisé sous tension réduite fournit r (r = U<sub>mot</sub>/I<sub>mot</sub>), ce qui permettra de calculer les pertes joules (P<sub>j</sub>) par la suite (r = 0,23Ω).

Si nécessaire, (pour passer du courant au couple), un essai en charge permet de trouver kφ à partir des mesures de la tension et du courant du moteur et de sa vitesse de rotation, en effet

$$k\varphi = (U_{mot} - r \cdot I_{mot}) / \Omega_{mot} \quad \text{Eq. 18}$$

Un essai à vide (roue de la trottinette en l'air) fournit les pertes collectives P<sub>coll</sub> somme des pertes fer et des pertes par frottement du moteur et de la transmission (cf fig. 6). Les mesures donnent pour cet essai :

$$U_{mot} = 23,7V ; I_{mot} = 1,01A ; V = 15km/h = 4,18 \text{ m/s.}$$

On a :

$$P_{coll} = P_{frot\_trans} + P_{frot\_mot} = P_{abs} - P_j \quad \text{Eq. 19}$$

Soit P<sub>abs</sub> = 23,8 W et P<sub>j</sub> = 0,23 W et donc P<sub>coll</sub> = 23,7 W.

P<sub>coll</sub> est proportionnel à la vitesse de rotation et peut être mis sous la forme

$$P_{coll} = C_{p1} \cdot \Omega_{mot} \quad \text{Eq. 20}$$

Le couple de perte du moteur et de la transmission (ramené sur l'axe de la roue du moteur, noté C<sub>p1</sub>) est constant (0,12Nm)

Ces pertes peuvent être mises (avec F<sub>l</sub> = 5,6 N) sous la forme :

$$P_{coll} = F_l \cdot V \quad \text{Eq. 21}$$



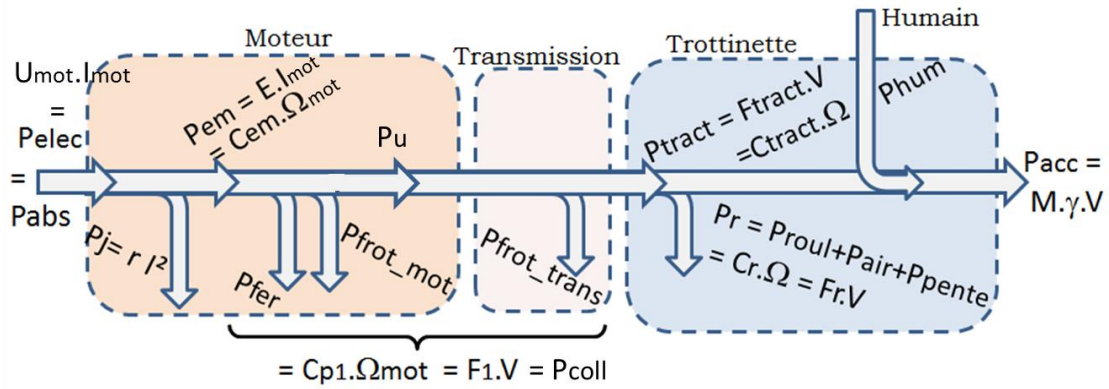


fig. 6 Bilan de puissance entre les différents éléments.

**Remarque 1 : retour sur l'essai en roue libre**

Lors de cet essai, la chaîne de transmission n'a pas été enlevée. Dans ce cas, on n'a donc pas  $P_{tract}=0$  mais  $P_{tract} = -P_{coll}$ . Il faut donc prendre en compte dans le bilan des forces les pertes collectives  $P_{coll}$  sous la forme d'un terme  $F_1 \cdot V$ .

La figure 3(b) présente donc en fait  $(-M\gamma = Fr + F_1)(V)$  et non  $(Fr)(V)$ . Comme  $F_1$  est constante, cela ne complique pas les calculs.

**Remarque 2 : retour sur l'essai à vitesse constante**

En régime stabilisé, l'accélération est nulle et on a alors

$$P_{tract} = P_r \quad \text{Eq. 22}$$

Pour la construction de la figure 4, réalisée à partir d'essais en régime stabilisé, on a :

$$P_r = P_{tract} = P_{abs} - P_j - P_{coll} \quad \text{Eq. 23}$$

La mesure de la puissance électrique absorbée  $P_{abs}$  couplée avec une analyse préalable des pertes permet donc de tracer les graphes  $P_r(V)$  ou  $F_1(V)$ .

**Remarque 3 : les différents régimes moteurs**

A partir des équations du moteur DC, on peut tracer, en fonction du couple utile sur l'arbre du moteur noté  $C_u$  ( $P_u = C_u \cdot \Omega_{mot}$ ), le courant, la vitesse de l'arbre moteur, la puissance utile et le rendement du moteur. Ces courbes, obtenues avec  $U_{mot} = 27V$ , sont représentées sur la figure 7.

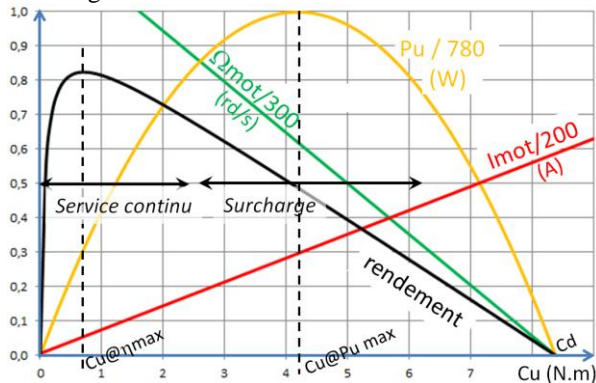


fig. 7  $I_{mot}$ ,  $\Omega_{mot}$ ,  $P_u$  et  $\eta$  vs  $C_u$ , courbes théoriques pour le moteur MY1020 24V.

On note  $C_v$  le couple à vide du moteur MY1020 24V et  $C_d$  son couple de démarrage.

Le courant moteur à vide vaut  $I_v = 1A$ , l'équation [15] donne alors:  $C_v = 0.072 \text{ Nm}$

Au démarrage ( $E = 0$ ), l'équation [16] devient

$$C_d = \frac{U_{mot} \cdot k\phi}{r} - C_v \quad \text{Eq. 24}$$

Avec  $U_{mot} = 27V$ , on trouve  $C_d = 8,4 \text{ Nm}$ .

On peut montrer qu'au point de fonctionnement pour lequel le rendement est maximal, le couple utile est donné par l'équation 25 et vaut  $0,7 \text{ Nm}$ :

$$C_u @ \eta_{max} = \sqrt{(C_d + C_v) \cdot C_v} - C_v \quad \text{Eq. 25}$$

La valeur du rendement maximal (82%) est fournie par l'équation suivante :

$$\eta_{max} = \left[ 1 - \sqrt{\frac{C_v}{C_d + C_v}} \right]^2 \quad \text{Eq. 26}$$

La puissance utile est de  $234W$  pour ce rendement maximal mais ce moteur peut supporter une puissance de  $500W$  en service continu.

La puissance utile maximale de  $780W$  sera obtenue au sommet de la parabole et donc avec  $C_u = C_d / 2$  et avec  $\Omega_{mot} = \Omega_{vide} / 2$ . Elle s'écrit alors sous la forme :

$$P_{u_{max}} = \frac{1}{4r} (U_{mot} - rI_v)^2 \quad \text{Eq. 27}$$

Sur les courbes, il y a un léger décalage entre les courbes théoriques et les valeurs pratiques du tableau 3 à cause des saturations magnétiques qui ne sont pas pris en compte dans le modèle du moteur.

Ces courbes permettent de bien visualiser et analyser les différents modes de fonctionnement : service continu sur lequel le rendement reste relativement correcte, service en surcharge qui doit être temporaire sous peine de surchauffe (le moteur ne peut évacuer correctement les pertes).

## 2.5. Hacheur, Batterie

Dans une première approche, la batterie sera modélisée par une source de tension parfaite de  $27 \text{ V}$  (associée éventuellement à une résistance série  $r_s \approx 0,15\Omega$ ). Pour la trottinette  $500W$  le hacheur intercalé entre la batterie et le moteur est supposé parfait. L'ensemble peut donc être modélisé très

simplement par l'équation suivante valable tant que le courant n'est pas limité :

$$U_{mot} = \alpha.U_{batt} \quad \text{Eq. 28}$$

### 2.6. Modèle complet

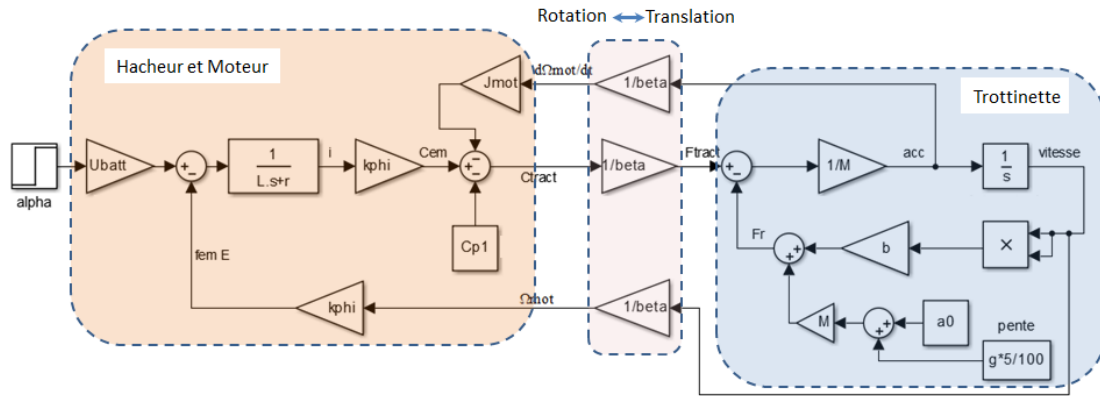


fig. 8 Schéma simplifié sous Simulink du système en boucle ouverte (valable pour une vitesse positive)

A l'aide de ce modèle on pourra retrouver en simulation le comportement statique et dynamique du système réel et mettre en place la commande en simulation.

La partie suivante va mettre en évidence le risque de dépasser le courant limite; les modèles seront alors utilisés avec la trottinette 500 W en tenant compte de cette limitation.

### 3. COMMANDE ELEMENTAIRE.

Cette commande est utilisée sur la trottinette 100W. Le dispositif d'alimentation électrique est représentée sur la figure fig. 9. L'analyse du boîtier électronique permet d'établir le schéma électrique donnée sur la fig. 10. On reconnaît une commande de type tout ou rien : soit le relais est fermé et la tension de la batterie se retrouve au bornes du moteur, soit le moteur n'est plus alimenté.

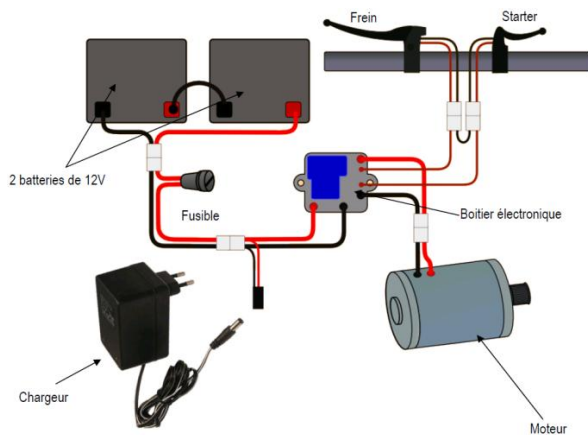


fig. 9 Motorisation de la trottinette.[2]

Pour lancer le moteur de la trottinette, il faut d'abord actionner le bouton poussoir « Starter » (fermeture de l'interrupteur S), puis prendre un petit élan pour avoir de la vitesse. Une f.e.m. apparaît alors aux bornes du

Ces dernières équations ainsi que les équations 1 et 4 pour la partie solide en translation et les équations 11 à 14 pour le moteur permettent de construire un modèle Simulink de la trottinette (cf fig 8).

moteur. Une fraction de cette tension se retrouve entre la base et l'émetteur du transistor ce qui permet (dès que la vitesse minimum est atteinte) de saturer le transistor Q2 pour fermer le contact du relais. Le moteur est alors alimenté sous 24V. Lorsqu'on relâche le contact « Start » ou qu'on appuie sur le frein, cela ouvre le relais et l'alimentation du moteur. La diode D2 assure alors la phase de roue libre nécessaire compte tenu de l'inductance du moteur.

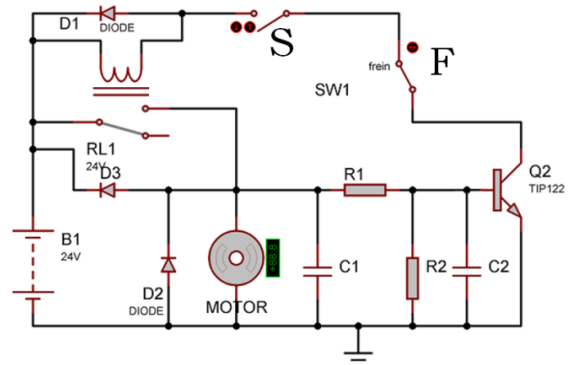


fig. 10 Schéma électrique de la trottinette de 100W.

La diode D1 est la diode de roue libre du relais pour ne pas avoir de surtension au niveau du transistor.

La diode D3 devient passante si la tension de la machine DC est supérieure à la tension de la batterie. Dans ce cas la machine DC fonctionne en génératrice et freine la trottinette.

La phase de démarrage n'est pas évidente à simuler avec le logiciel Isis pour les étudiants (le moteur fonctionnant en génératrice à vide avant la fermeture du relais), mais on peut modifier légèrement le schéma initial en plaçant la commande sur l'alimentation batterie comme présenté sur la fig. 11 pour comprendre le fonctionnement du dispositif.

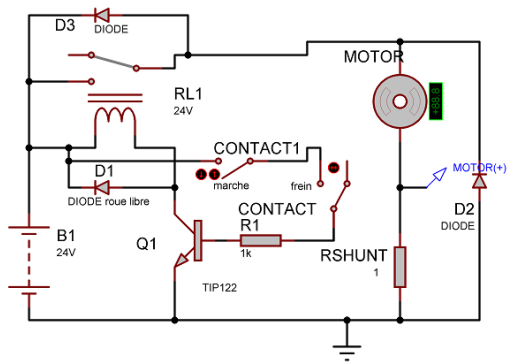


fig. 11 Schéma électrique simplifié trottinette 100W

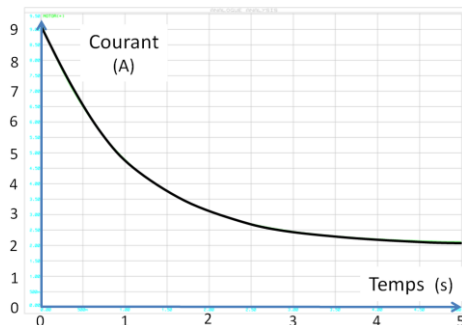


fig. 12 Pointe de courant du moteur de la trottinette 100W au démarrage (simulation sous ISIS).

Lorsque le relais se ferme, il y a une pointe de courant relativement importante de 36A (cf fig 12). La f.e.m. du moteur étant initialement nulle (moteur à l'arrêt), le courant fourni par la batterie est limité simplement par la somme des résistances du circuit ( $r_{bat}, r_{fil}, r, r_{relais}$ ). Quand la vitesse augmente, la f.e.m.  $E$  du moteur vient s'opposer à la tension de batterie : le courant diminue, ceci est décrit par la relation suivante :

$$i_{mot} = (U_{mot} - E) / \sum r \quad \text{Eq. 29}$$

Comme on peut l'observer expérimentalement sur la figure 12, on retrouve ses résultats : une pointe de courant à 14A et simultanément la chute de tension de la batterie qui passe de 25V à 18V. Puis, le courant diminue lorsque la vitesse augmente pour atteindre la valeur correspondant au régime établi. Le temps pour atteindre le régime établi est d'environ 10s. La puissance en charge est de 120W à 12km/h et à vide (roue en l'air) de 24W pour 15km/h.

Lors de la fermeture du relais, la pointe de courant provoque une étincelle au niveau du relais et du collecteur moteur, cela détruit peu à peu le contact électrique. C'est pourquoi, le relais est surdimensionné et peut accepter des courants de 30A, ainsi que le collecteur de la machine DC. Le relais provient de l'électricité des pièces de camions et ne coûte que 4€. Le fusible de protection est de 20A qui peut supporter 40A pendant 10s.

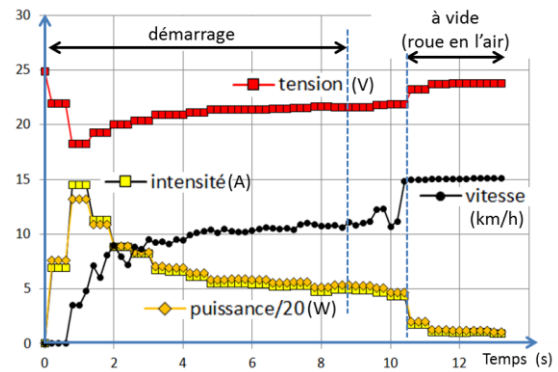


fig. 13 Démarrage avec commande tout ou rien de la trottinette et phase à vide (roue en l'air) Trottinette 100W avec batterie Pb de 4,5A.h ;  $M=90\text{kg}$

Pour une machine DC de puissance nominale de 500 W qui présente une résistance interne plus faible qu'une machine de 100W, la pointe de courant de démarrage serait encore plus importante donc préjudiciable à la machine mais aussi à la batterie.

En effet, pour les batteries au Lithium, le taux de décharge maximale est en général de 3C en continu et de 5C pendant quelques secondes. Donc pour une batterie de capacité  $C = 10\text{A.h}$ , le courant maximal en continu est de 30A et le courant maximal de 50A.

Le couple moteur étant l'image du courant, la pointe de courant, provoque un couple au démarrage très important, ce qui provoque une grande accélération. Par conséquent, comme nous allons le voir dans la partie suivante, pour une trottinette de 500W, il est impératif de limiter le courant de démarrage en intercalant un convertisseur DC-DC entre la batterie et le moteur appelé hacheur.

#### 4. UTILISATION DU MODELE

L'utilisation de la trottinette 100 W a montré l'obligation d'intégrer une protection par limitation de courant. Dans ce paragraphe, nous allons utiliser le modèle statique et dynamique pour permettre aux étudiants d'analyser les résultats obtenus (ou d'anticiper ces résultats) selon la démarche utilisée.

##### 4.1. Choix du courant maximal

Pour la trottinette 500W, le courant doit être limité. La valeur du courant maximum est donnée normalement pour le « Service de fonctionnement 1 heure » pour pouvoir effectuer des montées relativement longues sans atteindre la température critique du moteur. Pour le moteur MY1020-24V, le choix du courant à limiter correspondra à 25,3A sous 24V (voir tableau 4).

##### 4.2. Vitesse en régime permanent.



La vitesse en régime établi est obtenue lorsque la puissance motrice est égale à la puissance résistive (eq 1).

Le tracé de  $Pr(V)$  est obtenu de l'Eq.6 et des valeurs de  $a$  et  $b$  sur le plat, (pour une pente de  $p\%$  il faut rajouter  $g.p\%$  à la valeur de  $a$ ;  $b$  reste inchangé).

La puissance motrice est donnée à partir de la figure 6 :

$$P_{tract} = EI - P_{coll} = k\phi \cdot \Omega_{mot} \cdot I - P_{coll} \quad \text{Eq. 30}$$

soit

$$P_{tract} = \left( \frac{k\phi \cdot I - C_{p1}}{\beta} \right) \cdot V \quad \text{Eq. 31}$$

Deux cas de figures sont alors possibles : le courant maximum  $I_{max}$  est atteint ou il n'est pas atteint.

Dans le premier cas, l'expression du dessus donne immédiatement la puissance avec  $I=I_{max}$ . Dans le cas contraire, partant de

$$\alpha \cdot U_{batt} = E + rI \quad \text{Eq. 32}$$

on obtient:

$$I = (\alpha \cdot U_{batt} - k\phi / \beta \cdot V) / r \quad \text{Eq. 33}$$

en reportant dans l'équation 26, on obtient une portion de parabole pour une valeur de  $\alpha$  donnée.

La caractéristique  $P_{tract}(V)$  est l'assemblage des deux portions de courbes fournissant la courbe figure 13.

Le point de fonctionnement en vitesse est donné par l'intersection des deux caractéristiques. L'utilisation des caractéristiques sur un tableau permet au étudiant de bien comprendre l'influence de différents paramètres comme  $I_{max}$ ,  $\alpha$ ,  $p\%$ . Ainsi, pour illustrer l'influence de la pente (cf fig. 14), sur du plat la trottinette atteindra les 25km/h avec une puissance de traction d'environ 300W, par contre en montée avec une pente de 5% la vitesse n'atteindra que 17,5km/h (en fait un peu moins car la chute de tension de la batterie n'est pas prise en compte dans ce modèle statique).

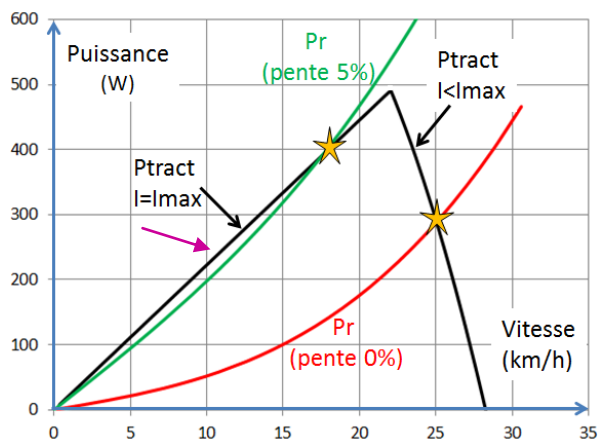


fig. 14 Puissance résistive  $Pr$  et puissance de traction  $P_{tract}$  avec limitation de courant pour la trottini 500W,  $I_{max}=24,5A$ ,  $\alpha U_{batt}=27V$ ,  $M=107$  kg.

### 4.3. Régime dynamique.

On peut simuler facilement deux cas de figures pour une pente donnée : sans et avec limitation de courant. On retrouve les valeurs de régime permanent donné par l'analyse en statique.

En simulation sous Matlab, (fig 14 et 15) on retrouve les vitesses en régime établi une fois le régime transitoire terminé avec le modèle dynamique qui est utilisé avec une entrée en courant ( $i_{max}$ ) ou une commande en rapport cyclique. Les valeurs du courant ( $>100A$ ) durant le transitoire montre bien l'intérêt de la limitation active qui doit être implantée ou de la rampe de commande.

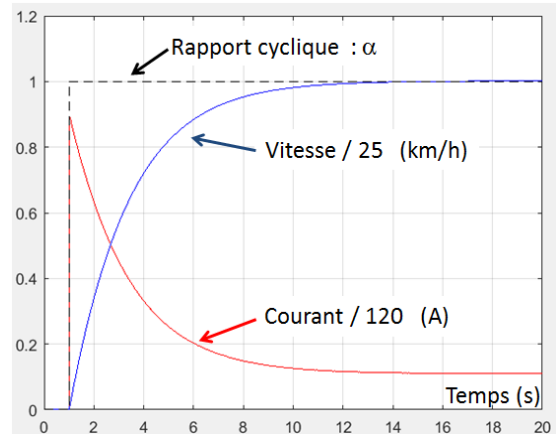


fig. 15. pente 0%;  $\alpha=1$  sans limitation de courant

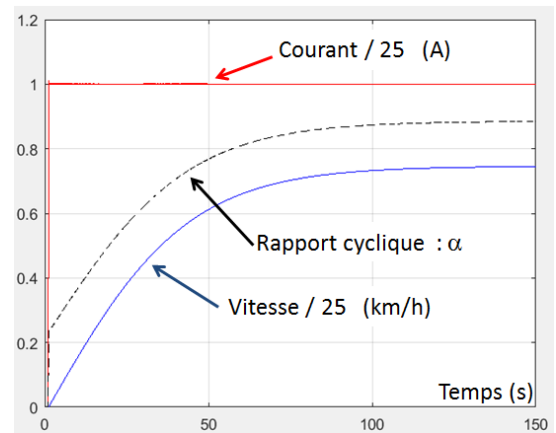


fig. 16. pente 5%; avec limitation de courant à 25 A

A partir de la limitation de courant, le temps démarrage peut être approximé.

### 4.4. Durée du démarrage

Le temps de démarrage peut être grossièrement approximé à partir de la relation fondamentale de la mécanique. On suppose que le courant est toujours limité, la force motrice est alors constante

$$F_{tract} = \left( \frac{k\phi \cdot I - C_{p1}}{\beta} \right) \quad \text{Eq. 34}$$

Ainsi avec la trottinette 500W et son moteur MY1020, la limitation à 25A donne  $F_{tract} = 80N$ . On suppose aussi que la force résistance est aussi constante et égale à la force résistance moyenne entre 0 et 25km/h soit

10 N sur du plat. L'équation de la dynamique devient alors :

$$M \frac{dv}{dt} = F_{tract} - F_r = M \frac{\Delta v}{\Delta t} \quad \text{Eq. 35}$$

Pour un  $\Delta V$  correspondant à 25 km/h, on a  $t_d = \Delta t$ . On peut aussi utiliser la forme intégrale donnée par l'expression xx ci-dessous.

$$t_d = M \int_0^{25 \text{ km/h}} \frac{1}{F_{tract} - F_r} dv \approx \frac{107 \text{ kg} \cdot 25 \text{ km/h}}{(80 - 10) \cdot 3.6} = 10.6 \text{ s} \quad \text{Eq. 36}$$

Ce calcul du temps de démarrage très approximatif permet d'avoir un ordre de grandeur et de choisir ces pignons roues et moteur pour avoir plus de vitesse ou plus d'accélération.

#### 4.5. Utilisation trottinette avec batterie 36V

Peut-on augmenter la vitesse avec une batterie de 36V en gardant le moteur prévue pour 24V?

Les batteries au Lithium permettent de diviser par 2 l'encombrement des batteries tout en multipliant par 2 la capacité énergétique par rapport aux batteries plomb. Pour une même puissance demandée, une tension de 36V batterie permettrait d'avoir un courant de décharge plus faible de la batterie.

Tableau 6 : caractéristiques moteurs MY1020

Model	Voltage	No load		Load Torque			
	Range (V)	Speed (rpm)	current (A)	Speed (rpm)	current (A)	Torque (Nm)	Pout (W)
MY1020-1	24/36	2700	2,5/2,2	2250	18,7/12,5	1,5	350
MY1020-2	24/36/48	3150	2,5/2,2/2,0	2250	26,7/17,8/13,4	1,9	500
MY1020-3	24/36/48	3500	2,5/2,2/2,0	2250	26,7/20,0/16,0	2,8	750

Ainsi pour une puissance absorbée moteur de 600W à 25km/h avec une tension moteur de 24V, le courant batterie sera de 25A, alors qu'avec une batterie de 36V, le courant serait de 16,6A .

Avec cette tension batterie de 36V, la vitesse pourrait atteindre 37,5Km/h, mais sur du plat, la puissance utile demandée serait de 770W et les roulements du moteur devraient subir 4600 tr/mn (ce qui n'est pas encore un problème).

Sur du plat, la vitesse de 37km/h sera atteinte car le courant est inférieur à 25A. Par contre, à la moindre montée avec la limitation de courant, le rapport cyclique diminuera fortement et le régime établi de vitesse correspondra donc pratiquement à la même vitesse qu'avec une tension de 24V.

Par conséquent, changer de moteur avec une puissance de 750W en 36V serait préférable.

## 5. ELECTRONIQUE DE BORD

### 5.1. Arduino

Au département GEII de Soissons, la découverte des microcontrôleurs se fait avec des PIC et un compilateur C qui permet de configurer facilement le microcontrôleur sans lire toutes les documentations du composant. Lorsque les étudiants passent sur Arduino (module Arduino Mega), ce n'est pas très compliqué pour eux sauf pour les routines d'interruptions et les timers où il faut télécharger des « bibliothèques » (fonction) qui parfois ne sont pas compatibles en elle. De même la configuration, de la fréquence de la PWM (Pulse Wave Modulation) est de base à 500Hz.

Pour satisfaire une faible ondulation de courant au niveau du courant moteur, une fréquence de hachage au dessus de 20kHz est nécessaire, Pour cela, comme la PWM est commandée via des timers de la carte Mega, il faut changer les valeurs des registres « prescaler ».

La période d'échantillonnage des mesures (courant, tension, vitesse) et celle de la commande ont été fixées arbitrairement à 0.1s. Par contre pour un confort visuel, l'affichage sur l'écran LCD sera rafraîchi toutes les 0,3s.

Le programme réalisé et compilé (.hex) est intégré dans la simulation sous ISIS (fig. 17) ce qui permet de tester facilement les commandes développées. Mais l'Arduino ne permet pas de tester le programme pas à pas avec des fichiers (.cof) et de simuler pour le vérifier ainsi que mettre des points d'arrêts.

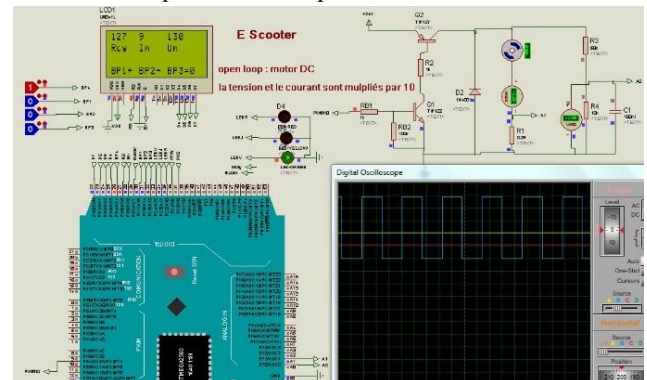


fig. 17. Simulation du hacheur en boucle ouverte avec Arduino Mega et l'afficheur LCD

### 5.2. Convertisseur de type « buck »

Un hacheur « série », abaisseur de tension est utilisé pour contrôler le courant (commande en couple) et le limiter pendant les phases de démarrages ou de forte pente. La commande du transistor peut être effectuée par une PWM (Pulse Wave Modulation) analogique, ou numérique avec un microcontrôleur ou une carte Arduino... Il existe de nombreuses cartes hacheur pour la connectique Arduino pour commander des moteurs DC surtout de faible puissance mais aussi de grande puissance ; par exemple les « shields » proposés à la vente [5] fournissent un hacheur demi-pont 24V 15A

et utilise des drivers BTN7960, ou un hacheur en pont 36V 30A avec des drivers VNH3SP30. Mais ces structures ne proposent pas de limitation de courant bien qu'elles mesurent le courant moteur en interne. Nous nous sommes donc tourné vers la réalisation d'un hacheur à 1 quadrant.

Ce hacheur est composé d'un transistor FQP50N06 et d'une diode de roue libre MBR1535. Les masses du hacheur et de la carte Arduino sont identiques à cause de la mesure de la tension et du courant avec le CAN.

Sur la figure 18, on peut observer la tension hachée du moteur et son courant continu avec la faible ondulation (la pente donne  $L = 15$  mH). Une fréquence de hachage de 31kHz permet d'avoir une ondulation de 0,15A avec la constante de temps électrique du moteur.

### 5.1. mesures et affichage

L'Arduino permet d'afficher la tension, le courant, la puissance, la consommation, la vitesse sur un afficheur LCD et de faire ainsi un datalogger pour pouvoir faire l'étude du véhicule.

La tension de batterie est mesurée classiquement avec un pont diviseur. La mesure de courant moteur et batterie se fait avec ACS722LLCTR-40A qui fournit une tension de 66mV/A avec perte de puissance très faible (pour la simulation ISIS, ce composant est remplacé simplement par une résistance shunt)

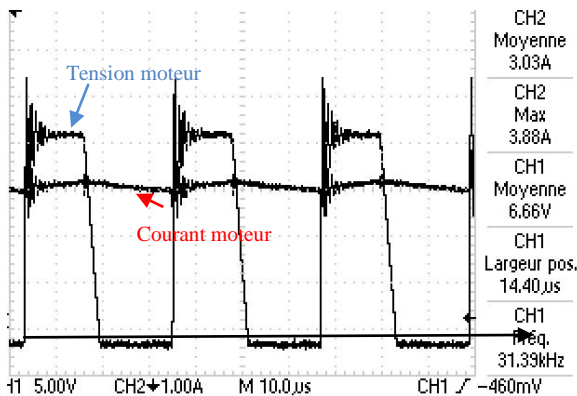


fig. 18 Tension et courant moteur avec un hacheur 1 quadrant avec le moteur MY1020.

Pour la mesure de vitesse un aimant est fixé sur la roue, un circuit SS495 ou A1324 permet de compter chaque tour de roue (odomètre). Les impulsions sont comptabilisées pour donner l'information de vitesse. Ce système fonctionne bien pour une vitesse supérieure à 5 km/h. Il aurait été plus pertinent de placer l'aimant sur l'axe du moteur pour avoir plus de précision dans la mesure, mais le pignon de 13 dents ne le permet pas. L'information de l'accélération aurait pu être fournie par un shield Arduino MPU-6050 accéléromètre, suivi

d'une intégration numérique pour avoir la vitesse, mais les dérives sont trop importantes pour reconstituer cette mesure.

Pour vérifier les mesures de l'instrumentation du programme Arduino, une centrale de mesures de la marque *cycle analyst* disponible pour un prix plus important ( $\approx 200\text{€}$ ) a aussi été utilisée.

### 5.2. Consigne

La poignée tournante de la trottinette fournit une tension de consigne comprise de 0V et 5V appelé  $U_p$ . Pour une commande en boucle ouverte, le rapport cyclique du hacheur et directement l'image de  $U_p$  en posant :

$$U_{mot} = \alpha \cdot U_{batt} \quad \text{Eq. 37}$$

$$\alpha = \left( \frac{100}{4} \cdot U_p - 12.5 \right) / 100 \quad \text{Eq. 38}$$

Par conséquent, il y aura une zone de non action du moteur lorsque la poignée sera entre 0 et 0,5V et une zone de saturation entre 4,5V et 5V.

Des boutons-poussoirs sont aussi utilisés pour passer la consigne de commande en simulation ou « en vrai ». Si l'on n'utilise pas de poignée d'accélération mais des boutons poussoirs. Le contact « marche » augmente la valeur du rapport cyclique (codé en 8bits) de 0 à 1 en 2,55 secondes (rampe de 1bit/10ms). Mais si le contact frein est actionné alors le rapport cyclique passe à 0.

## 6. COMMANDE simulée et expérimentale

### 6.1. en boucle ouverte

Dans un premier temps, une simulation du programme sous ISIS est demandée en boucle ouverte. Le rapport cyclique peut être augmenté ou décrémenté par 2 boutons poussoirs.

Ce test en boucle ouverte permet de vérifier le fonctionnement du hacheur, des mesures du courant et de la tension du moteur, de la limitation de courant...

La constante de temps électrique du moteur ( $L/r = 1.5\text{ms}$ ) étant plus petite que la période de commande fixée à 0.1s, l'Arduino ne pourra pas gérer la limitation du courant dans son programme. Par contre, le programme peut générer la PWM en forme de rampe à partir de la poignée d'accélération ce qui limitera l'accélération, donc le couple moteur et le courant.

Un essai réel avec une rampe de consigne est ensuite réalisé, la trottinette étant la roue en l'air, ce qui garantit de ne pas dépasser le courant maximal admissible.

Etant donné que le temps d'échantillonnage de la boucle régulation numérique important (car le programme demande une exécution en 10ms), pour avoir une régulation du courant, il faut une boucle de courant analogique en utilisant des AOP ou des circuits spécialisés.

### 6.2. Simulation sous Matlab

Pour bien faire comprendre la programmation Arduino de la rampe de montée de la consigne pour avoir une limitation prioritaire du courant maximum, une simulation sous Matlab a dû être effectuée.

Sur la figure 19, l'encadrée en vert montre la commande du rapport cyclique pour faire varier la vitesse et l'encadrée en rouge la limitation du courant. La commutation d'une boucle à l'autre donne priorité à la limitation en courant. Lorsque le courant repasse sous le courant max, il n'y a pas de discontinuité de la commande en  $\alpha$  (dispositif anti-windup). Le correcteur est ici un simple intégrateur mais il est possible d'effectuer une multitude de commande.

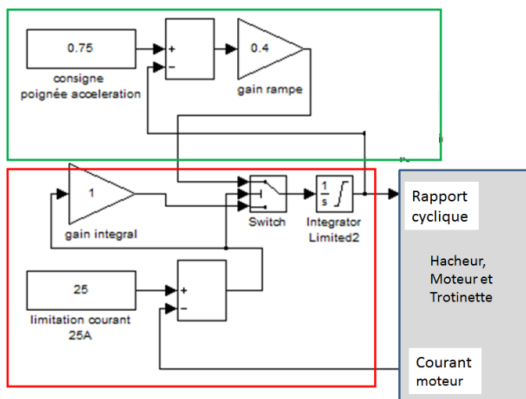


fig. 19. Commande avec montée douce de la consigne et limitation de courant.

Sur la figure suivante, on peut observer que le courant est bien limité à 25A de 2s à 9,5s. Puis, le courant atteint 10.8A en régime établi de vitesse à 22,5km/h.

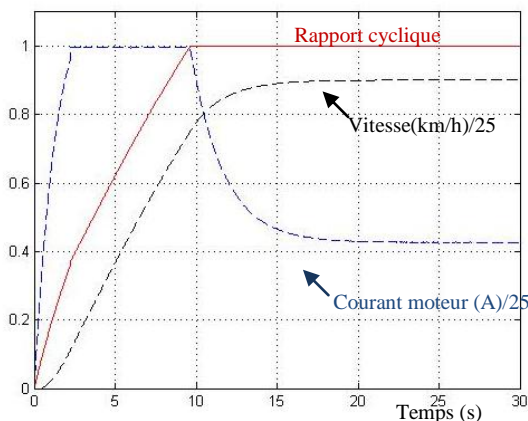


fig. 20 Dynamisme sur du plat avec masse 107kg, coefficient rampe 0,3 (simulation)

Avec une pente de 5%, le rapport cyclique atteint tout juste 100% comme on peut l'observer sur la figure

suivante. La vitesse atteindra péniblement 19km/h avec un courant de 24A et une puissance moteur de 580W. La simulation sous Matlab a permis de bien faire comprendre la boucle fermée de la limitation de courant. D'ailleurs ; l'algorithme de la boucle fermée a été modifié.

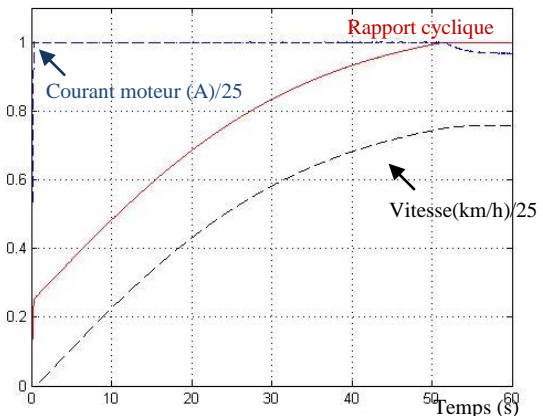


fig. 21. Dynamisme véhicule (pente 5%,  $M=107kg$ ) Simulation sous Isis

### 6.3. En boucle fermée

Un autre algorithme simple a été programmé sous Arduino et testé sous Isis. En parallèle de la rampe de consigne, la limitation sur le courant est faite de la façon suivante : si la mesure de courant (qui se fait tous les 10ms) dépasse 25A, alors le rapport cyclique (valeur entre 0 et 255) diminue de 5 mais réaugmentera de 1 si le courant est inférieur à 25A [15]. Cette méthode donne satisfaction et a été testée avec succès en réel.

La simulation sous ISIS du programme permet aux étudiants de travailler le programme chez eux sans avoir la maquette. Etant donné que le moteur sous ISIS est modélisé et qu'il est possible de modifier l'inertie et la charge donc le bilan de puissance peut être aussi vérifié.

La routine d'interruption ne dure que 250 $\mu$ s, la durée de la boucle du programme principal qui scrute l'action de boutons poussoirs est de 13 $\mu$ s et le temps d'affichage de toutes les données est de 11ms. On peut améliorer la période d'échantillonnage donc la rapidité de la boucle numérique de courant.

### 6.4 Expérimentations

On retrouve expérimentalement les résultats données par les simulations. (cf fig 22 et 23) obtenus avec un contrôle du courant maximal.



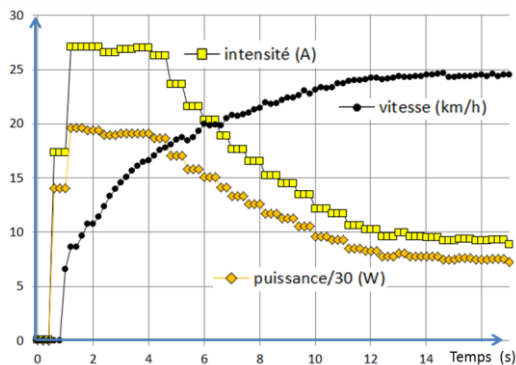


fig. 22 .Essai sur du plat  $M=107\text{kg}$ . Trottinette 500W

Avec une pente de 0% la vitesse atteint 25 km/h en environ 20 s avec une phase en limitation de courant de quelques secondes, alors qu'avec une pente de 5%, le courant reste en limitation à 26.7A et la vitesse n'atteint plus 25km/h mais peine à 13km/h (le modèle donnait 17km/h sans la chute de tension batterie).

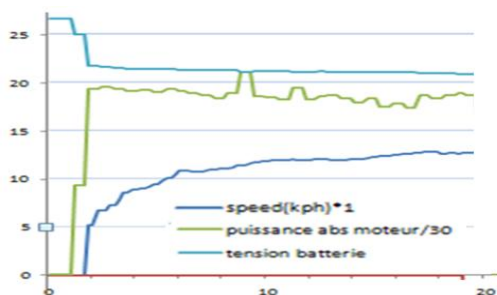


fig. 23 Essai avec une pente de 5 %.  $M=107\text{kg}$ . Trottinette 500W

Pédagogiquement, il est facile de rajouter une régulation de vitesse mais il n'y a aucune utilité pratique sur ce type de véhicule.

Les programmes en boucle ouverte et en boucle fermée peuvent être téléchargés sur le forum [12]

## 7. SYNTHÈSE PÉDAGOGIQUE

Ce projet a été mené par des étudiants deuxième année, car il faut des notions en moteur, microcontrôleur et hacheur.

Cet article a montré que la trottinette est un système pluri-technologique comme le vélo électrique. De nombreuses notions de base du génie électrique se retrouvent dans ces systèmes mais aujourd'hui très peu d'articles ou de livres font l'état de l'art de ces bases avec des exemples concrets.

Les étudiants pensent que c'est un projet relativement facile mais ils découvrent la problématique de la commande des moteurs lors de la programmation et les problèmes de filtrages numériques des mesures lors de l'affichage sur l'écran LCD, la maîtrise des outils et de leurs limitations (Programmation Arduino, ISIS, MATLAB...)

Malgré les nombreux forums sur Arduino, le manque d'information et de travaux entièrement finis font que

les étudiants partent toujours de 0 avec de nombreux doutes.

La possibilité d'avoir plusieurs types de bobinage pour une même carcasse de moteur dérouté les étudiants. Pourtant, quelques essais permettent de retrouver facilement les caractéristiques des moteurs.

Les étudiants ont du mal à faire un bilan de puissance malgré les nombreux TP effectués pendant leur cursus. Ils ne savent pas par quel bout il faut commencer. Par conséquent, ils perdent du temps dans la réalisation de leurs projets. De plus, il faut un certain temps de réflexion nécessaire pour « digérer » la commande d'un véhicule et pour changer les paramètres de la commande en fonction du besoin après quelques essais. Le fonctionnement en boucle ouverte avec une pente de 25,5s (compteur 8 bits et routine d'interruption chaque 0,1s) permet de bien comprendre la problématique du fonctionnement du système.

La stratégie de commande avec une limitation de courant sort de l'ordinaire des cours d'automatique et n'est pas facile non plus à assimiler pour nos étudiants. La programmation d'une sécurité thermique par la mesure du courant moteur a posé de nombreux problèmes aux étudiants (relais thermique numérique). Il n'y a pas besoin de banc d'essai car la route ou un grand couloir permet de faire des tests. De plus avec un frein mécanique sur la roue moteur, il est possible de tester la programmation sans faire un essai roulant malheureusement, le frein ne produit pas une force résistive stable.

Les étudiants en binôme en projet tutoré doivent faire un rapport, une soutenance de 15 minutes avec 10 minutes de questions, une vidéo de 3 à 5 minutes [14] et un poster explicatif à la fin du premier semestre. Pour les étudiants, l'exercice du poster est très difficile à faire ainsi que la vidéo car il faut vulgariser en mettant des informations cruciales. Mais cette épreuve permet d'avoir une synthèse sur leurs travaux. Ecrire dans un forum [12] donne une certaine fierté aux étudiants de participer à la science collaborative mais leurs démontre que cela prend du temps et qu'il faut être très rigoureux. Pour avoir un impact important sur le net, l'écriture en anglais est un impératif qui demande un travail supplémentaire et un investissement dans cette matière [13]

## 8. REFERENCES

- [1] B. Multon « Etude de la motorisation d'un véhicule électrique » Revue 3E.I n°4 décembre 1995 pp.53-64
- [2] V.boitier « Etude d'une Trottinette électrique » 2008 [http://vincent.boitier.free.fr/LPCCSEE/BE/trottinette/compte%20rendus/projet\\_trottinette.pdf](http://vincent.boitier.free.fr/LPCCSEE/BE/trottinette/compte%20rendus/projet_trottinette.pdf)
- [3] Youtube : instrumentation de données smartphone dans une vidéo, velomobile electric



[https://www.youtube.com/watch?v=iUMWgCWkdcg&list=PLfZunVn\\_gcq7EOurXuWU2sRFmh6CbiUiL&index=70](https://www.youtube.com/watch?v=iUMWgCWkdcg&list=PLfZunVn_gcq7EOurXuWU2sRFmh6CbiUiL&index=70)

[4] Différents fabricants de moteur DC pour trottinette et autre.

<http://zhejiangunite.en.hisupplier.com/product-46175-motor-trader.html>

<http://www.unitemotor.com/>

<http://www.wzyalu.com/product/DC-Motor/>

[5] Carte hacheur

[http://www.robotpower.com/products/MegaMotoPlus\\_info.html](http://www.robotpower.com/products/MegaMotoPlus_info.html)

<http://www.robotshop.com/en/dc-motor-driver-2-15a.html>

<https://www.pololu.com/file/0J51/vnh3sp30.pdf>

[6] Moteur brushless pour roue de 260mm de Ø

<http://www.servovision.com/hub%20motor/Image/hubmotor-12cure.pdf>

[7] carte commande moteur brushless pour Arduino

<http://www.ioffer.com/i/dc-12-36v-500w-brushless-motor-controller-driver-board-617829208>

[8] A. Sivert, F. Betin, T. Lequeu, B. Vacossin « Optimisation de la masse en fonction de la vitesse, puissance, autonomie, prix, centre de gravité, frein, d'un Véhicule électrique à faible consommation (vélo, vélomobile, voiture électrique) Estimateur de consommation sur un parcours » Revue 3EI N°80, Avril 2015, page 47 à 57 et WSEAS 2015

<http://www.wseas.org/multimedia/journals/education/2015/a225810-158.pdf>

[9] A. Sivert, F. Betin, T. lequeu « Instrumentation d'un véhicule motorisé électrique faible consommation de type « éco marathon » Revue 3EI N°81, Juillet 2015, page 52 à 60

[10] A.Sivert, F.Betin, S.Carriere "Electrically Propelled Bike: a Comparison between Two Control Strategies", Conference EVER ecologic vehicles & renewable energies de MONACO, Mars 2012.

[11] A.Sivert « Comparaison entre une commande à puissance et couple constant Application vélo électrique » IUT en ligne 2013 <http://public.iutenligne.net/etudes-et-realizations/sivert/veloelec/index.html>

[12] Programme en boucle ouverte et fermé téléchargeable avec les fichiers de simulations dans différents forums :

<https://forum.arduino.cc/index.php?topic=473015.0>

<https://www.instructables.com/community/500W-electric-scooter-control-and-instrumentation-/>

[13] « [500W electric scooter control and instrumentation with Arduino mega](https://forum.arduino.cc/index.php?topic=477397.0) » forum Arduino <https://forum.arduino.cc/index.php?topic=477397.0>

[14] "study trottinette electric e-scooter 100W et 350W, wiring" youtube

[https://www.youtube.com/watch?v=QqJ2-](https://www.youtube.com/watch?v=QqJ2-YiE8Tg&index=75&list=PLfZunVn_gcq7EOurXuWU2sRFmh6CbiUiL)

[YiE8Tg&index=75&list=PLfZunVn\\_gcq7EOurXuWU2sRFmh6CbiUiL](https://www.youtube.com/watch?v=QqJ2-YiE8Tg&index=75&list=PLfZunVn_gcq7EOurXuWU2sRFmh6CbiUiL)

[15] A.Sivert, F.Betin "A Fuzzy Logic Application for Go-Kart: a Battery Charger" EVER MONACO, Avril 2011



fig. 24. Trottinette et vélomobile électrique lors de la fête de la science 2017