



HAL
open science

Présentation d'un travail normatif de modélisation de système pour la prédiction de défaillance ESD

Fabien Escudié, Fabrice Caignet, Nicolas Nolhier, Marise Baffleur

► To cite this version:

Fabien Escudié, Fabrice Caignet, Nicolas Nolhier, Marise Baffleur. Présentation d'un travail normatif de modélisation de système pour la prédiction de défaillance ESD. 18^{ème} Colloque International et Exposition sur la Compatibilité ÉlectroMagnétique (CEM 2016) , Jul 2016, Rennes, France. 6p. hal-01698420

HAL Id: hal-01698420

<https://laas.hal.science/hal-01698420>

Submitted on 1 Feb 2018

HAL is a multi-disciplinary open access archive for the deposit and dissemination of scientific research documents, whether they are published or not. The documents may come from teaching and research institutions in France or abroad, or from public or private research centers.

L'archive ouverte pluridisciplinaire **HAL**, est destinée au dépôt et à la diffusion de documents scientifiques de niveau recherche, publiés ou non, émanant des établissements d'enseignement et de recherche français ou étrangers, des laboratoires publics ou privés.

PRESENTATION D'UN TRAVAIL NORMATIF DE MODELISATION DE SYSTEME POUR LA PREDICTION DE DEFAILLANCE ESD

F. Escudié¹, F. Caignet¹, N. Nohlier¹, M. Bafleur¹

¹LAAS-CNRS, 7 Avenue du colonel Roche 31400 Toulouse, fescudie@laas.fr

Résumé. La fiabilité des systèmes embarqués soumis aux décharges électrostatiques (ElectroStatic Discharges - ESD) devient une préoccupation majeure. Ces événements transitoires de forte puissance peuvent provoquer la destruction du matériel ou induire des fautes logiques tout aussi critiques pour les applications où la sécurité des personnes est en jeu. Pour prédire l'impact des ESD, des modèles de description de composants sont en cours de définition dans les comités normatifs (IEC, ESDA-ESD Association). Le papier démontre la validité des modèles proposés sur une application automobile, un driver LIN (Local Interconnect Network), avec plusieurs fabricants. Dans ce système, une décharge ESD est injectée sur l'entrée LIN avec et sans capacité de découplage. La méthodologie utilisée pour la construction du modèle est décrite. Afin de vérifier la validité de ces modèles, des comparaisons mesures et simulations quasi-statiques et transitoires sont faites sur différents types de protections.

INTRODUCTION

De par l'évolution des technologies des semi-conducteurs et la multiplication d'applications embarquées dans des environnements sévères, les défauts induits par des ESD sont la cause de 40% des retours clients. Deux types de défaillances impactent les circuits intégrés (CI) [1]. Les défaillances matérielles (hard failure) souvent liées à la casse d'un composant et les défaillances fonctionnelles (soft failure) telles que la perte de signal d'horloge, un RESET, etc... L'«industry council» de l'association ESDA (ESD Association) a pointé l'importance d'être capable de prédire par la simulation les effets des ESD sur les systèmes (System Efficiency, ESD Design (SEED)) De nombreuses études ont été réalisées dans le but de prédire l'impact de ces phénomènes transitoires rapides de forte puissance dans un système à l'aide de simulation comportementale [2,3,4,5,6]. Le modèle créé à partir des courbes I(V) obtenue par mesures dites TLP (Transmission Line Pulsing), permettent de réaliser des simulations quasi-statiques. Dans ces articles sont présentées des bonnes corrélations entre mesures et simulations lorsque tout le système est correctement modélisé. Cependant, les phénomènes transitoires ne peuvent être reproduits par ce simple modèle I(V). Une méthode pour prédire l'impact d'un ESD au sein d'un système est en cours de développement dans sept laboratoires au sein du group de travail WG 26 de l'ESD association. Le principal objectif est de reproduire le comportement de la plupart des protections ESD utilisés dans les composants numériques, automobiles et de

communication rapide. Ce document porte principalement sur le composant automobile LIN (Local Interconnect Network). Trois composants issues de différents fabricants sont testés, ce qui nous permet d'obtenir trois différentes stratégies de protection et par conséquent des comportements transitoires différents.

La carte développée pour injecter et mesurer les ESD est présentée dans la première section. Le paragraphe suivant résume la méthode basique utilisée pour la construction de modèles comportementaux. Cette méthode a été appliquée sur nos trois composants. Dans cette section le composant est modélisé par les courbes quasi-statiques I (V) obtenues par mesure TLP. La validité du modèle est un point important. Pour ce faire, dans la section suivante deux configurations de testes sont présentées : Sans composant externe et avec une capacité de découplage. Nous choisissons une capacité de découplage car dans le cas d'une protection à retournement « snapback » sa décharge dans le composant est principalement limitée par les paramètres transitoires de la protection.

Les observations confirment que des paramètres transitoires doivent être introduits pour reproduire les allures de tensions et de courants. Dans ce document nous proposons d'obtenir les paramètres transitoires à partir des mesures TLP. Deux principaux paramètres sont extraits : Le premier, juste avant le déclenchement de la protection, pour prendre en compte les effets de charges de la structure. Le second reproduit la manière dont la protection se déclenche. Les paramètres ainsi obtenus nous permettent de réaliser un modèle plus précis. La méthode pour la construction d'un tel modèle et les difficultés rencontrées sont détaillées.

DESCRIPTION DU SYSTEME

Le principal objectif de cette étude est de valider la méthodologie classique de modélisation SEED qui est présentée dans la plupart des papiers. Une carte PCB a été développée permettant d'étudier différentes injections sur plusieurs configurations de système. Elle sert également à la mesure de tension et de courant. Le système étudié est basé sur un driver LIN, le schéma de la carte est reporté figure 1. Le driver LIN est un composant à huit broches, une d'alimentation (Vsup), une de masse (GND), la broche de communication (LIN), deux signaux de contrôle (Wake & INH) et 3 broches connectées à un microcontrôleur (EN, RxD & TxD). Parmi ces broches deux sont connectées à l'extérieur et exposées aux ESD. Le modèle du circuit intégré est construit entre les broches Vsup, GND et LIN.

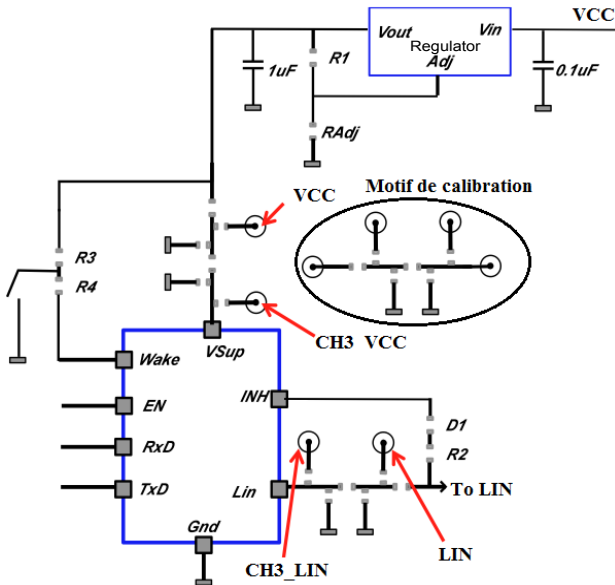


Figure 1: Schéma électrique implémenté permettant de tester le composant LIN

Le même motif d'injection figure 2 est présent sur chaque broche exposée aux ESD (LIN & Vsup). Toutes les lignes du PCB sont adaptées 50Ω. Le chemin de décharge de SMA_injection au composant peut être modulé en plaçant des éléments sur les empreintes 1 à 5.

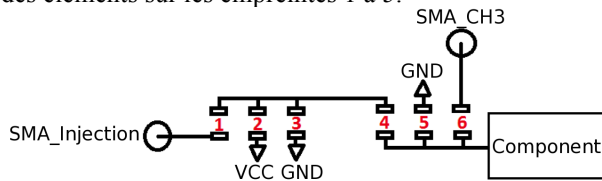


Figure 2: Motif d'injection disponible sur la carte.

Un motif de calibration est présent sur la carte, nous permettant de calibrer toutes les configurations utilisées. CH3_Vsup et CH3_LIN servent à la mesure de la tension en ajoutant une résistance de 500Ω sur l'empreinte 6. En utilisant cette méthode de mesure nous avons une atténuation de 21dB et une bande passante de 1GHz. Le courant est obtenu en plaçant une sonde champ proche au-dessus de la ligne micro-strip [7,8]. Le courant traversant la ligne est reconstruit dans le domaine fréquentiel à partir de la tension mesurée. Les réponses fréquentielles des sondes sont extraites à l'aide du motif de calibration est d'une mesure VNA.

APPROACHE CLASSIQUE POUR LA GÉNÉRATION DE MODÈLES

Dans la plupart des papiers, la méthodologie utilisée, pour créer des modèles comportementaux se base sur des mesures quasi-statiques obtenues par un TLP. Les mesures sont souvent réalisées avec un TLP d'une durée de 100ns et un temps de montée d'environ 1ns. Le modèle comportemental de la protection est réalisé à partir de la mesure I(V) ainsi obtenue.

Dans ce papier, nous suivons cette méthode pour construire les modèles afin de démontrer les erreurs pouvant être induites selon la configuration du système. Les broches des composants sont testées par paires avec des impulsions positives et négatives. Les courbes I(V) de la protection LIN-GND obtenues pour les trois fabricants appelés (A,B,C) sont reportées dans la figure 3.

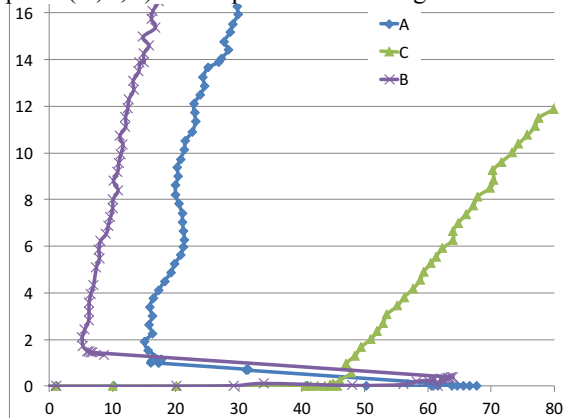


Figure 3: Mesure TLP des protections LIN-GND des composant A, B et C

Ces mesures sont décomposées par morceaux linéaires. Les segments obtenus décrivent le comportement de la protection et permettent de réaliser les modèles comportementaux sous formes de machines à états en VHDL_AMS. A ces modèles sont associés les informations IBIS lors de la conception du modèle. Les trois composants ont le même schéma électrique, seule la description des protections est différente. Le boîtier étant le même pour ces composants, les éléments parasites (Rpck, Lpck et Cpck) sont considérés identiques.

MISE EN ŒUVRE ET ANALYSE DE LA SIMULATION

Tout le setup de mesure est reproduit dans la simulation : les lignes de transmission et le PCB figure 4. Le générateur TLP est réalisé à l'aide d'une ligne de transmission (TLP line), le filtre de temps de montée de 1ns est réalisé à partir d'élément RLC [9], l'atténuateur est représenté par un T de résistances. Tous les câbles sont simulés par des lignes de transmission et pour le PCB des éléments LC distribués sont utilisés

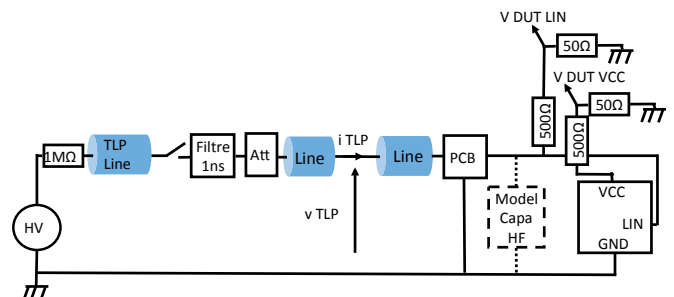


Figure 4: Schéma électrique de simulation du système.

Pour simplifier l'analyse des phénomènes seule l'injection TLP est utilisée. Les injections de types IEC

61000-4-2, qui sont la norme, ne permettant pas de comprendre les mécanismes mis en jeu lors du déclenchement des protections. Pour chaque étape des comparaisons mesures et simulations de tension et de courant sont faites. Les résultats les plus significatifs sont reportés dans ce document. Dans un premier temps les résultats de la simulation quasi-statique sont présentés, puis les allures transitoires sont étudiées pour discuter de la validité et des limites de cette méthodologie.

SIMULATION DU MODÈLE CLASSIQUE

A. Simulation quasi-statique

Dans la figure 5 des comparaisons entre mesures et simulations sont effectués pour différents niveaux d'injection (100V, 400V et 800V). Les plateaux obtenus pour chaque simulation correspondent bien aux mesures. Cependant pour une injection de 100V, la tension mesurée continue de monter avant le déclenchement du composant autour de 30ns. Le modèle extrait par la mesure TLP ne peut reproduire ce phénomène. En effet les points I-V qui constituent la courbe comportementale de la protection sont prélevés à 80ns.

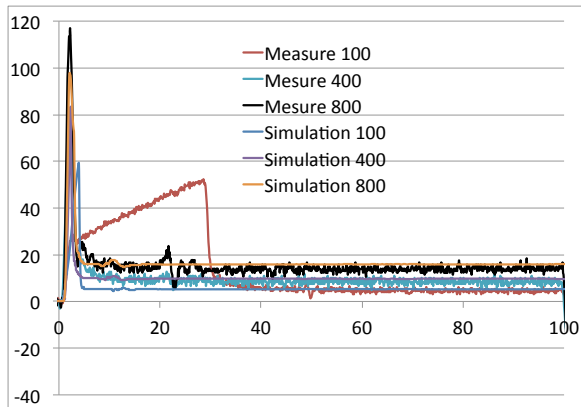


Figure 5: Comparaison mesure et simulation de la tension obtenue au bornes du composant B – TLP 100V, 400V, 800V.

B. Simulation transitoire

Nous nous intéressons maintenant à la réponse du modèle lorsqu'une capacité de découplage de 1nF est placée entre les broches LIN et GND. Les résultats de mesures et simulations avec et sans capacité du composant A sont reportés figure 6 pour une injection de 100v TLP. Le modèle hyper-fréquence de la capacité est introduit dans la simulation.

Ces courbes peuvent être divisées en trois zones, la charge de la protection ESD juste avant la tension de déclenchement (A), du déclenchement jusqu'au niveau stable (B) et le niveau quasi-statique (C). La simulation montre une bonne corrélation dans la première et la troisième partie. Le courant qui traverse le composant zone (B) est deux à trois fois plus important en simulation. Ceci est dû à la décharge rapide de la capacité. Il paraît donc évident qu'un paramètre qui contrôle le chemin de décharge de la capacité dans le composant n'est pas pris en compte. La résistance

obtenue par mesure TLP n'est pas suffisante pour reproduire ce phénomène.

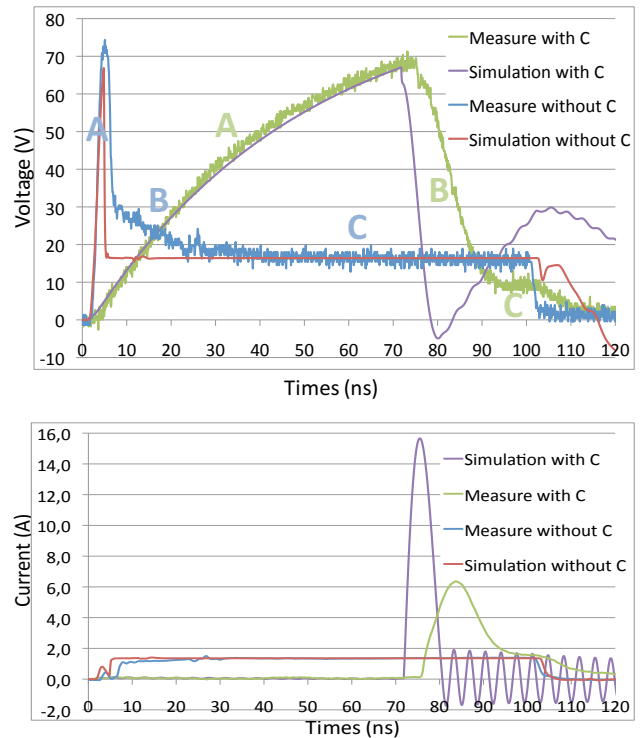


Figure 6: Comparaison entre mesure et simulation pour un injection de 100V sur la broche LIN : tension et courant, composant A.

Une comparaison entre mesure et simulation pour le composant B soumis à une injection de 100v entre les broches LIN et GND est donnée figure 7. Avant le déclenchement de la protection, la tension mesurée croît lentement entre 0ns et 30ns, ce phénomène n'est pas reproduit en simulation (simulation 1) car il est uniquement lié à la structure interne de la protection (phénomène d'amorçage) qui n'est pas connue. Pour prendre en compte ces événements transitoires, là encore, des paramètres doivent être ajoutés aux modèles. Le paragraphe suivant détaille les paramètres que nous avons choisis d'ajouter et les méthodes utilisés pour les extraire à partir des mesures TLP.

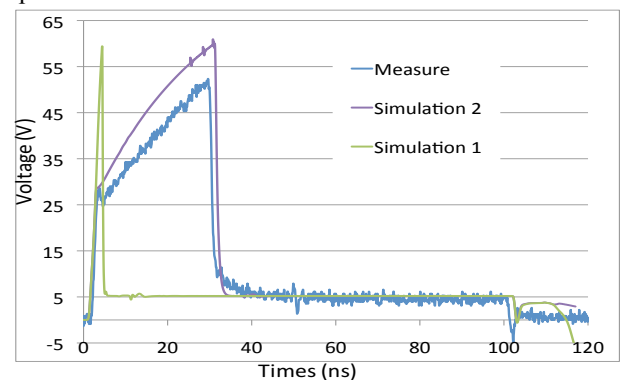


Figure 7: Comparaison entre mesure et simulation de la tension pour un injection de 100V sur la broche LIN, composant B.

GÉNÉRATION DE MODÈLE PLUS PRÉCIS

A. Paramètre lié à la charge de la protection

La capacité d'entrée du composant ajoutée en simulation reflète le temps que met la protection pour atteindre la tension de déclenchement. Cette capacité est souvent donnée dans le document constructeur ou dans le modèle IBIS. Elle peut aussi être obtenue par mesure VNA. La figure 7 nous montre que le comportement de la protection avant la tension de déclenchement est non linéaire. Nous faisons la supposition qu'il s'agit d'une capacité « non-linéaire » (même si cela provient d'une activation interne). L'étape suivante consiste à trouver le moyen d'extraire cette capacité « non-linéaire ». Pour ce faire nous utilisons une capacité de valeurs stable (technologie COG) placée en parallèle du composant sur l'empreinte 3 (Figure 2). Cette capacité de 1nF est au préalable testée au TLP pour être sûr que sa valeur reste stable entre 0V et la tension de déclenchement (70V).

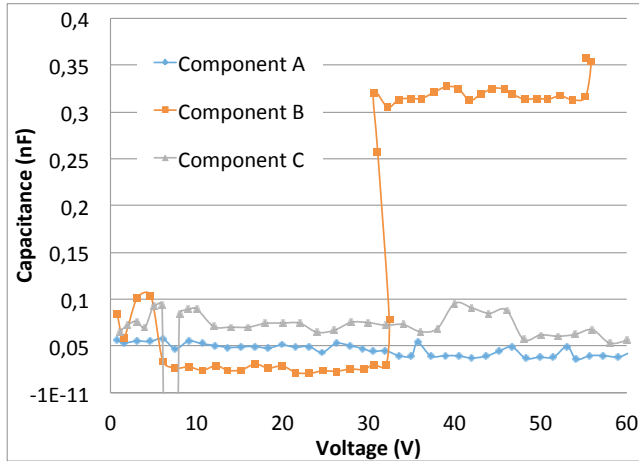


Figure 8: Capacité équivalente entre LIN et GND.

Les courbes I(V) obtenues nous permettent de calculer la capacité équivalente pour chaque niveau de tension testés. Nous utilisons les formules de la charge d'une capacité (1 & 2) pour obtenir les courbes de la figure 8.

$$uc(t) = E \times (1 - e^{-t/\tau}) + Vini \times e^{-t/\tau} \quad (1)$$

$$c = -\frac{t}{R \times \ln\left(\frac{uc(t) - E}{Vini - E}\right)} \quad (2)$$

Uc(t) et la tension dynamique, Vini est la tension de précharge de la capacité, E la tension de charge du TLP et τ la constante de temps du réseau RC. Pour obtenir la figure 8, le temps utilisé dans la formule est celui pour lequel la mesure TLP est effectuée (t=80ns), la tension initiale de la capacité est 0V (Vini=0v). Nous considérons que la capacité se charge via la résistance du PCB c'est-à-dire 50Ω.

D'après les résultats obtenus nous obtenons une capacité de 50pF pour le composant A et 70pF pour le composant C. Pour le composant B nous avons une capacité de 30pF de 0V à 30V puis une capacité de 300pF jusqu'au niveau de déclenchement. Si nous observons la courbe v(t) pour une injection de 80V VTLP figure 9, il est possible de

voir un changement de la charge de la capacité autour de 25V

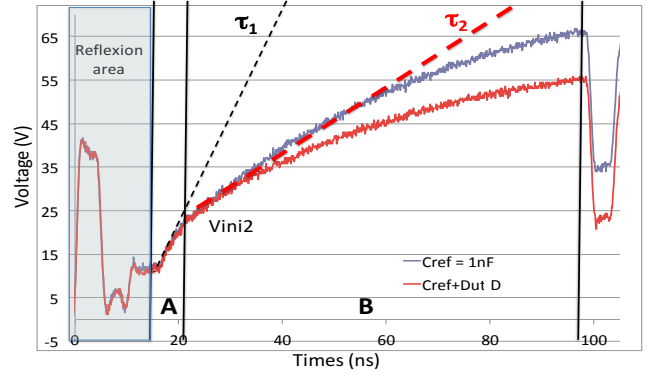


Figure 9: Mesure de la tension de charge d'une capacité de 1nF et de cette même capacité mise en parallèle avec le composant B : injection TLP de 70V.

La capacité correspondant au τ_1 calculé dans la zone A est de 30pF. Dans la zone B nous avons trouvé 300pF, cette valeur a été obtenue en considérant la capacité initialement déchargé (Vini=0v), ce qui n'est plus vrai. Après réajustement de la valeur de Vini et du temps dans l'équation (2) nous trouvons finalement une capacité de 600pF pour la protection LIN-GND. Pour ce composant nous avons développé un modèle de capacité en parallèle de la protection (Cp) dont la valeur dépend de la tension à ces bornes. Le résultat de simulation obtenue pour ce modèle est comparé à la mesure figure 7 (simulation 2).

B. Paramètre de la mise en conduction

Pour les composants A et B qui présentent un repliement de tension lors de l'activation de la protection, les simulations sans capacité externes nous donnent une bonne corrélation de la tension et du courant. Les résultats de simulations présentent une erreur importante sur le courant avec une capacité externe. Cela est principalement dû à la vitesse de décharge de la capacité dans le composant. Utiliser un modèle de protection basé sur la mesure TLP introduit une résistance quasi-statique de 1Ω, se qui génère en simulation un courant qui atteint 16A lors de la décharge de la capacité, tandis que la mesure ne dépasse pas 6A. Un paramètre dynamique doit être rajouté pour gérer cette mise en conduction de la protection.

Dans cet article, nous proposons de construire un schéma SPICE de la protection, incluant les paramètres nécessaires pour la réponse dynamique et statique. L'idée principale est d'introduire lors de la mise en conduction une résistance plus importante que celle obtenu par mesure TLP afin de réduire la vitesse de décharge. Nous supposons que le modèle construit à partir de la mesure quasi-statique peut être amélioré par une partie dynamique (Zdyn) comme indiqué figure 10.

Le modèle quasi-statique est représenté par le générateur Ep et la résistance Rstat. Ces deux paramètres sont extraits par la mesure quasi-statique I(V). Cp représente

la capacité équivalente entre les broches du composant. Elle définit la charge de la protection jusqu'au déclenchement.

La résistance dynamique est représentée par une résistance R_{dyn} en parallèle avec une inductance L_{dyn} . Dès que la protection déclenche, l'inductance dynamique est vue comme un circuit ouvert, tout le courant traverse donc la résistance R_{dyn} . A cet instant ($t_0+\epsilon$), la résistance équivalente de la protection est $R_{dyn}+R_{stat}$. Après quelques nanosecondes, selon la valeur de l'inductance, celle-ci se comporte comme un court-circuit. La résistance de la protection décroît alors de la valeur $R_{dyn}+R_{stat}$ pour atteindre sa valeur finale R_{stat} . R_{dyn} et L_{dyn} constitue donc une impédance dynamique appelée Z_{dyn} .

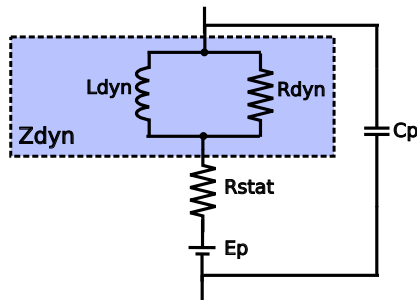


Figure 10: Schéma électrique équivalent de la protection prenant en compte les effets dynamiques.

Nous exploitons les résultats de mesure transitoires TLP pour extraire R_{dyn} . Nous prendrons l'exemple du composant A pour illustrer la démarche d'extraction de cette résistance dynamique.

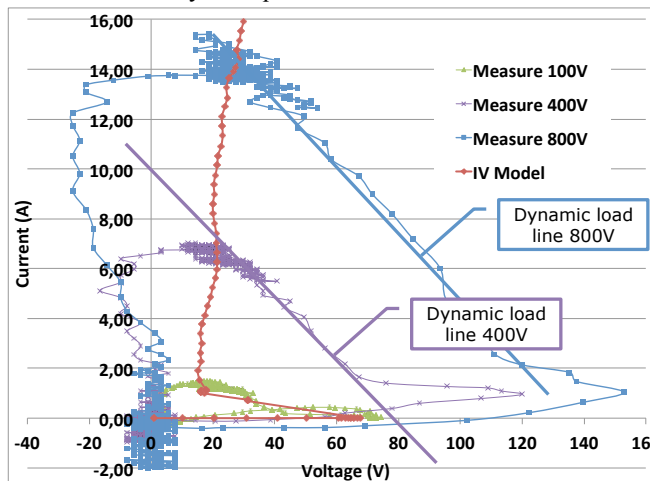


Figure 11: I(V) transitoire obtenu lors d'un stress TLP directement sur le composant A.

A partir des allures transitoires $v(t)$ et $i(t)$ obtenu durant la mesure TLP, nous traçons une courbe I(V) représentée figure 11. La courbe quasi-statique est reportée en rouge dans la figure. Les courbes verte, violette et bleu sont des courbes dynamiques de la protection pour différentes tensions d'injection TLP, respectivement, 100V, 400V et 800V. La droite de charge dynamique est tracée de façon à faire correspondre le plus de points possibles dans la zone de retournement de la protection. Elle est tracée

pour les injections de 400V et 800V TLP. Ces deux droites sont linéaires et parfaitement parallèles, la résistance dynamique semble être la même pour ces niveaux d'injection. La résistance dynamique obtenue pour le composant A est, $R_{dyn} = 8\Omega$.

L_{dyn} est quand à elle ajustée aux allures transitoires pour faire correspondre les allures dynamiques. L'inductance L_{dyn} trouvée pour le composant A est de 10 nH.

Dans le cas du composant B, la résistance dynamique varie en fonction de l'amplitude du stress appliqué de 10Ω (pour 800V TLP) à 18Ω (pour 400V TLP). Nous l'avons fixée en simulation à 15Ω . Le composant C fait apparaître lui une résistance assez constante suivant les niveaux de stress de 11Ω .

VALIDATION DU MODÈLE AVANCÉ

Après avoir extrait le paramètre de charge et les paramètres de mise en conduction des protections à partir des mesures TLP, un nouveau modèle est construit pour chaque composant A, B et C. Les résultats présentés dans ce paragraphe prennent en compte la capacité 1nF en parallèle.

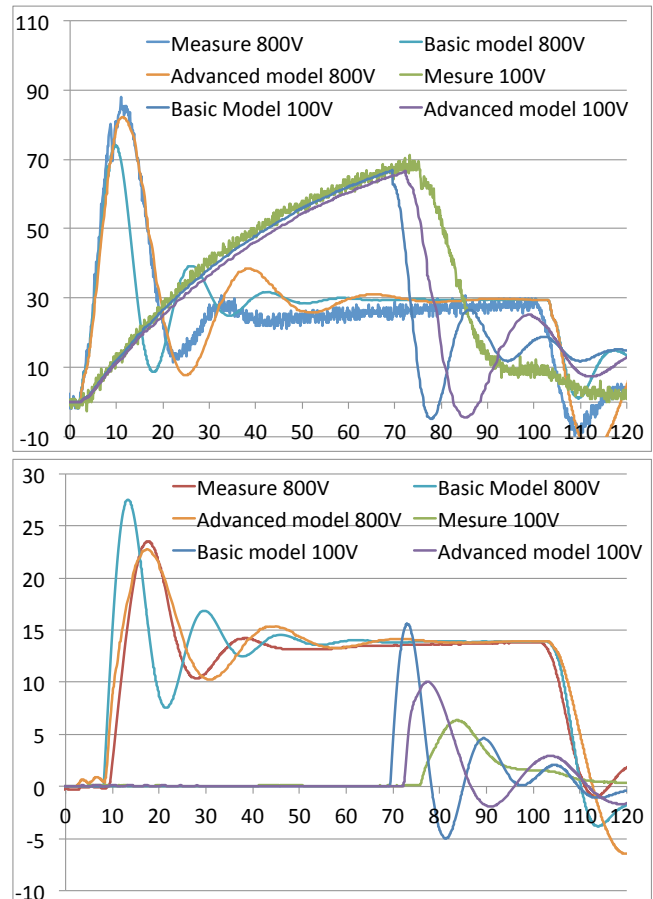


Figure 12 : Comparaison entre simulation et mesure (Tension et courant) sur l'entrée LIN du composant A avec une capacité de découplage de 1nF.

Les comparaisons entre mesures et simulations présentées figure 12 permettent d'observer la différence entre le modèle basique et le nouveau modèle étendu. Pour une

injection de 800V le nouveau modèle est capable de reproduire parfaitement les allures de la tension et du courant obtenu en mesure. Le courant atteint 24A en mesure comme en simulation pour une injection de 14A. La fréquence d'oscillation est elle aussi assez bien reproduite.

Pour une injection de 100V, nous observons une légère différence sur la tension. Le pic de courant est réduit de 16A à 10A pour valeur mesuré est de 6A. Pour une telle tension d'injection, nous sommes très proche des tensions de déclenchement (70V) ce qui peut faire apparaître des phénomènes transitoires complexes. De plus l'impédance dynamique a été calculée pour les tensions supérieures à 400V.

Notre modèle manque de précision pour les faibles injections. Par contre, il est capable de reproduire parfaitement la mise en conduction de la protection pour les forts niveaux d'injection, qui correspond aux niveaux de défaillance.

CONCLUSION

Dans ce papier nous avons étudié une méthode afin d'améliorer les simulations transitoires pour prédire l'impact d'un ESD dans un système. Une carte a été développée pour tester trois composants provenant de différents fabricants afin de valider la méthode SEED sur différentes protections. Nous utilisons un générateur TLP pour extraire la courbe IV quasi-statique, comme indiqué dans la plupart des articles traitant de modélisation SEED. Les résultats de simulations obtenus par le modèle quasi-statiques sont comparés aux mesures. Sans éléments externes cette méthodologie nous permet d'obtenir de très bons résultats de simulations, les niveaux de tension et de courant quasi-statiques sont retrouvés. Cependant quand une capacité de découplage est rajoutée la simulation présente un fort taux d'erreur. La simulation transitoire est donc nécessaire pour obtenir une meilleure précision. Dans les simulations reportées un taux d'erreur de 150% a été observé. Pour prendre en compte ces comportements dynamiques dans la simulation, des éléments décrivant la mise en conduction de la protection doivent être rajoutés.

Basé sur cette observation, nous proposons une méthodologie de mesure pour extraire ces éléments dynamiques. Tout d'abord, la capacité équivalente de la protection. Ce paramètre permet de reproduire l'allure de la charge de la structure jusqu'à son niveau de déclenchement. Le second est l'impédance dynamique constitué d'une résistance et d'une inductance en parallèle. Cette impédance dynamique est ajoutée en série au modèle quasi-statique. La résistance dynamique est extraite à partir d'une représentation transitoire de la courbes I(V). L'inductance est choisit de sorte à faire correspondre le temps que met la protection pour atteindre l'état stable. Cette combinaison de R_{dyn} et L_{dyn} permet de modéliser le temps de relaxation de la protection.

Des simulations de différentes configurations d'injection pour différents composants sont comparées aux mesures pour ce nouveau modèle. Il présente une bonne précision des allures $i(t)$ et $v(t)$. Nous avons démontré qu'il est possible d'obtenir des paramètres transitoires à partir des mesures TLP. De ce fait les simulations transitoires pour prédire l'impact d'ESD dans un système sont améliorées. Des travaux sont en cours pour valider le modèle sur des stress de type GUN IEC-61000-4-2 dans un but normatif.

REMERCIEMENT

Ce travail est soutenu par l'Agence Nationale de Recherche (ANR) au travers du projet EFT-SAFE3A.

REFERENCES

- [1] M. Camp and al., "Influence of the technology on the destruction effects of semiconductors by impact of emp and uwb pulses," IEEE Symposium on Electromagnetic Compatibility, vol. Vol: 1, pp. pp. 87-92, 2002.
- [2] N. Monnereau, F. Caignet, D. Tremouilles, "Building-up of system level ESD modeling: Impact of a decoupling capacitance on ESD propagation," Electrical Overstress/ Electrostatic Discharge Symposium (EOS/ESD), 2010 32nd , vol., no., pp.1-10, 3-8 Oct. 2010
- [3] N. Monnereau, F. Caignet, N. Nolhier, D. Trémouilles, M. Bafleur, " Behavioral-Modeling Methodology to Predict Electrostatic-Discharge Susceptibility Failures at System Level : an IBIS Improvement" EMC Europe Symposium, sept. 2011.
- [4] N. Monnereau, F. Caignet, N. Nolhier, et al. « Investigation of Modeling System ESD Failure and Probability Using IBIS ESD Models », IEEE Trans. on Device and Materials Reliability, Volume: 12 Issue: 4 Pages: 599-606, Dec. 2012.
- [5] Tianqi Li; et al., "An application of utilizing the system-efficient-ESD-design (SEED) concept to analyze an LED protection circuit of a cell phone," Electromagnetic Compatibility (EMC), 2012 IEEE International Symposium.
- [6] R. Mertens, E. Rosenbaum, H. Kunz, A. Salman, and G. Boselli, "A flexible simulation model for system level esd stresses with applications to esd design and troubleshooting," 34rd Electrical Overstress/Electrostatic Discharge Symposium (EOS/ESD), 2012.
- [7] F. Caignet, N. Monnereau, N. Nolhier, « Non-invasive system level ESD current measurement using magnetic field probe », International Electrostatic Discharge Workshop 2010, Tutzing (Allemagne), 10-13 Mai 2010
- [8] Wei Huang et al., "Probe characterization and data process for the current reconstitution by near field scan method," IEEE International Symposium of Electromagnetic Compatibility, june 2010.
- [9] Y. Cao, *et al.* "Rise-Time Filter Design for Transmission-Line Pulse Measurement Systems," in *Microwave Conference, 2009 German* , vol., no., pp.1-5, 16-18 March 2009