



**HAL**  
open science

# Détection et localisation de fautes temporelles dans les systèmes $(\max,+)$ -linéaires

Euriell Le Corronc, Alexandre Sahuguède, Yannick Pencolé

► **To cite this version:**

Euriell Le Corronc, Alexandre Sahuguède, Yannick Pencolé. Détection et localisation de fautes temporelles dans les systèmes  $(\max,+)$ -linéaires. Modélisation des Systèmes Réactifs (MSR 2017), Nov 2017, Marseille, France. 14p. hal-01710331

**HAL Id: hal-01710331**

**<https://laas.hal.science/hal-01710331>**

Submitted on 15 Feb 2018

**HAL** is a multi-disciplinary open access archive for the deposit and dissemination of scientific research documents, whether they are published or not. The documents may come from teaching and research institutions in France or abroad, or from public or private research centers.

L'archive ouverte pluridisciplinaire **HAL**, est destinée au dépôt et à la diffusion de documents scientifiques de niveau recherche, publiés ou non, émanant des établissements d'enseignement et de recherche français ou étrangers, des laboratoires publics ou privés.

# Détection et localisation de fautes temporelles dans les systèmes $(\max, +)$ -linéaires

Euriell Le Corronc, Alexandre Sahuguède, and Yannick Pencolé

CNRS, LAAS-CNRS, Université de Toulouse, UPS, Toulouse, France  
{euriell.le.corronc;alexandre.sahuguede;yannick.pencole}@laas.fr

## Résumé

L'automatisation du diagnostic de pannes dans les systèmes industriels tels que les systèmes manufacturiers ou de transport souvent modélisés par des Systèmes à Événements Discrets (SED) est un enjeu majeur. Il est nécessaire de déterminer rapidement les problèmes sur les équipements afin de les réparer au plus tôt et ainsi maximiser le temps opérationnel et productif du système. Parmi les différents types de pannes, les pertes de performances temporelles sont régulièrement rencontrées comme par exemple une baisse du taux de production de pièces dans un système d'assemblage ou encore un ralentissement de convoyeurs dans un réseau de transport de bagages dans un aéroport. Ces problèmes ne sont pas facilement modélisables avec les méthodes de diagnostic à base de modèles à événements discrets connues à ce jour si bien que les outils classiques de diagnostic ne sont a priori pas bien adaptés pour en déterminer la ou les causes.

L'objectif de cet article est de proposer une méthode de détection et de localisation de fautes temporelles pour une classe de SED temporisés appelés systèmes  $(\max, +)$ -linéaires. Ce type de système permettant la représentation de phénomènes de synchronisation entre ressources, de durées d'opération et de temps de transmission, est particulièrement bien adapté pour identifier des décalages temporels non souhaités typiques des problèmes dans les procédés industriels.

La méthode proposée se déroule en plusieurs étapes. A partir d'un flux d'observations temporisées, le problème consiste tout d'abord à déterminer si ce flux résulte d'un comportement en présence d'une faute temporelle ou non. Des indicateurs de fautes sont utilisés pour répondre à cette question et reposent sur l'utilisation de la théorie de la résiduation appliquée aux systèmes  $(\max, +)$ -linéaires. Si la faute est détectée, il est alors nécessaire de la localiser au mieux dans le système. Les fautes temporelles potentielles sont donc répertoriées et ajoutées au modèle  $(\max, +)$  du système en comportement normal. Ensuite, de manière analogue à la théorie classique du diagnostic dans les systèmes à temps continu, des matrices de signatures sont proposées et permettent de déterminer les fautes candidates expliquant les observations.

## 1 Introduction

La surveillance de l'état de santé d'un système tel qu'un système de production, un système de transport de ressources ou encore un système logistique, souvent modélisé par un Système à Événements Discrets (SED), est essentiel pour garantir une exploitation maximale. La détermination d'un tel état de santé peut notamment renseigner et influencer en-ligne l'ordonnancement de tâches à effectuer (reconfiguration en-ligne du système, réordonnancement en cas de dysfonctionnements) et participer, hors-ligne, à la stratégie de maintenance (remplacement de pièces défectueuses). Parmi les dysfonctionnements qui peuvent avoir lieu sur un tel système en cours d'opération, on peut, entre autre, distinguer des pannes franches (une faute matérielle) conduisant en général à l'arrêt complet du système, mais également à des problèmes de performance d'un ou de plusieurs équipements occasionnant une baisse de performance générale qui peut

se régler soit par le changement effectif des équipements en cause (maintenance), soit par un réordonnement des tâches à réaliser pour compenser ces problèmes.

Ce deuxième contexte nécessite la mise en place d'une technique automatique de diagnostic de pannes afin de localiser les équipements qui sont la source de ces pertes de performance générale. En particulier, les problèmes d'ordre temporel tels que des délais intempestifs ou des problèmes de synchronisations opérationnelles sont notamment à prendre en compte et encore peu d'approches le permettent de nos jours. Les contributions de [6, 12, 13] sont basées sur le formalisme des chroniques ou des signatures temporelles causales qui modélisent des ensembles partiellement ordonnés d'événements observables avec des contraintes de temps. Le diagnostic de pannes consiste alors à donner des séquences observées d'événements datés en entrée d'un reconaisseur de chroniques pour obtenir la chronique reconnue dans ces séquences qui correspond à un comportement de faute. Dans [16] et [2], la définition d'un problème de diagnostic de pannes utilise les automates temporisés alors que d'autres contributions utilisent les réseaux de Petri [7, 9, 10]. Ces méthodes sont basées sur la description du modèle de comportement nominal et la prédiction des comportements du système en présence de fautes.

Dans cet article, nous proposons une méthode utilisant le formalisme des systèmes  $(\max, +)$ -linéaires basé sur la théorie des dioïdes [1, 4, 11] et permettant de représenter des phénomènes de synchronisation et de délai dans un modèle fonctionnel du système. Ces systèmes sont particulièrement intéressants pour analyser des dysfonctionnements engendrant des décalages temporels : en fonction des flux observés en entrée et en sortie du système, des pertes de performance temporelle sont tout d'abord repérées (étape de détection), tandis que l'ensemble des composants à l'origine de ces pertes est déterminé (étape de localisation). Cette méthode repose sur la mise en place d'un modèle du système intégrant la notion de *faute temporelle* et la définition d'*indicateurs de faute* à partir desquels il est possible de retrouver l'ensemble des fautes suspectées.

L'organisation de cet article est la suivante. La section 2 rappelle dans un premier temps le cadre mathématique des systèmes  $(\max, +)$ -linéaires sur lequel s'appuie l'approche de diagnostic proposée. La section 3 décrit une méthode de détection de décalages temporels qui repose sur un modèle de comportement normal du système surveillé. Enfin, ce modèle est étendu en section 4 par l'introduction d'un modèle de faute temporelle à partir duquel on propose une méthode de localisation des fautes temporelles dans les systèmes  $(\max, +)$ -linéaires.

## 2 Préliminaires sur les systèmes $(\max, +)$ -linéaires

Cette section rappelle les préliminaires mathématiques utilisés dans cet article. Pour approfondir ces concepts, le lecteur est invité à parcourir [1, Chap 4], [4] et [11].

### 2.1 La théorie des dioïdes

**Définition 1 (Dioïde ou semi-anneau idempotent).** Un dioïde  $\mathcal{D}$ , ou semi-anneau idempotent, est un ensemble muni de deux lois notées  $\oplus$  et  $\otimes$ . La somme  $\oplus$  est associative, commutative, idempotente (*i.e.*  $\forall a \in \mathcal{D}, a \oplus a = a$ ) et admet un élément neutre noté  $\varepsilon$ . Le produit <sup>1</sup>  $\otimes$  est associatif, distribue sur la somme et admet  $e$  comme élément neutre.

Un dioïde est dit complet s'il est fermé pour les sommes infinies et si le produit distribue sur ces sommes infinies. De plus, à cause de l'idempotence de la somme, une relation d'ordre peut être associé à  $\mathcal{D}$  par l'équivalence suivante :  $\forall a, b \in \mathcal{D}, a \succeq b \iff (a = a \oplus b \text{ et } b = a \wedge b)$ . Un

---

1. Comme dans l'algèbre usuel, le symbole  $\otimes$  pourra être omis lorsqu'aucune confusion n'est possible.

dioïde complet est un treillis complet pour lequel  $a \oplus b$  est le plus petit majorant de  $\mathcal{D}$  alors que  $a \wedge b$  est son plus grand minorant. Enfin, l'opérateur *étoile de Kleene* est défini comme suit :  $a^* = \bigoplus_{i \geq 0} a^i$  avec  $a^{i+1} = a \otimes a^i$  et  $a^0 = e$ .

**Théorème 2 ([11]).** L'équation implicite  $x = ax \oplus b$ , définie sur un dioïde complet  $\mathcal{D}$ , admet  $x = a^*b$  comme plus petite solution.

*Exemple 3.* L'ensemble  $\overline{\mathbb{Z}}_{max} = \mathbb{Z} \cup \{-\infty, +\infty\}$ , muni de l'opérateur max comme somme  $\oplus$  et de la somme classique comme produit  $\otimes$ , est un dioïde complet où  $\varepsilon = -\infty$ ,  $e = 0$  et  $T = +\infty$ . Dans  $\overline{\mathbb{Z}}_{max}$ , le plus grand minorant  $\wedge$  est l'opérateur min.

*Exemple 4.* L'ensemble des séries formelles à deux variables commutatives  $\gamma$  et  $\delta$ , à coefficients booléens dans  $\{\varepsilon, e\}$  et à exposants dans  $\mathbb{Z}$ , est un dioïde complet, noté  $\mathbb{B}[[\gamma, \delta]]$ , pour lequel  $\varepsilon = \bigoplus_{n,t \in \mathbb{Z}} \varepsilon \gamma^n \delta^t$  (série nulle) et  $e = \gamma^0 \delta^0$ . Une série  $s \in \mathbb{B}[[\gamma, \delta]]$  est écrite de manière canonique par  $s = \bigoplus_{n,t \in \mathbb{Z}} s(n,t) \gamma^n \delta^t$  avec  $s(n,t) = e$  ou  $\varepsilon$ . Graphiquement, une série de  $\mathbb{B}[[\gamma, \delta]]$  est décrite par une collection de points de coordonnées  $(n,t)$  dans  $\mathbb{Z}^2$  avec  $\gamma$  pour axe horizontal et  $\delta$  pour axe vertical. Les coefficients booléens indiquent la présence d'un point  $s(n,t) = e$  ou son absence  $s(n,t) = \varepsilon$ .

*Exemple 5.* Le quotient de  $\mathbb{B}[[\gamma, \delta]]$  par la relation d'équivalence  $\gamma^*(\delta^{-1})^*$  est le dioïde complet  $\mathcal{M}_{in}^{ax}[[\gamma, \delta]]$  (cf. [4]). Ainsi, un élément de  $\mathcal{M}_{in}^{ax}[[\gamma, \delta]]$  est une classe d'équivalence notée  $[a]_{\gamma^*(\delta^{-1})^*}$  et regroupant tous les éléments de  $\mathbb{B}[[\gamma, \delta]]$  équivalents à  $a$  modulo  $\gamma^*(\delta^{-1})^*$ . Les éléments neutres  $\varepsilon$  et  $e$  sont les mêmes que ceux de  $\mathbb{B}[[\gamma, \delta]]$ . Graphiquement, le produit d'un monôme  $\gamma^n \delta^t \in \mathbb{B}[[\gamma, \delta]]$  par  $\gamma^*(\delta^{-1})^*$  revient à considérer cet élément dans  $\mathcal{M}_{in}^{ax}[[\gamma, \delta]]$  comme un cône sud-est de coordonnées  $(n,t)$  contenant tous les monômes équivalents à  $\gamma^n \delta^t$ . La description de tous les points du cône induit par les monômes d'une série  $s \in \mathcal{M}_{in}^{ax}[[\gamma, \delta]]$  correspond à la *représentation maximale* de  $s$ . Sa *représentation minimale* est obtenue en écrivant uniquement les monômes des sommets des cônes. Une autre représentation intéressante est la *représentation dateur* obtenue à partir de la représentation maximale en écrivant pour chaque  $\gamma^n$  de la série, le plus grand  $\delta^t$  associé. Soit  $s = \gamma^0 \delta^3 \oplus \gamma^2 \delta^4 \oplus \gamma^5 \delta^7$  une série  $\mathcal{M}_{in}^{ax}[[\gamma, \delta]]$ , la figure 1 montre sa représentation maximale (tous les points de la figure) et sa représentation dateur (uniquement les points sur les lignes horizontales) définie sous forme de fonction ci-dessous. Il est important de noter que du fait de l'équivalence  $\gamma^*(\delta^{-1})^*$ ,  $s = \gamma^0 \delta^3 \oplus \gamma^2 \delta^4 \oplus \gamma^5 \delta^7 = \gamma^0 \delta^3 \oplus \gamma^1 \delta^3 \oplus \gamma^2 \delta^4 \oplus \gamma^3 \delta^4 \oplus \gamma^4 \delta^4 \oplus \gamma^5 \delta^7 \oplus \gamma^6 \delta^7$ .

**Définition 6 (Fonction dateur).** Soit  $s$  une série de  $\mathcal{M}_{in}^{ax}[[\gamma, \delta]]$ , la *fonction dateur* de  $s$  est la fonction non-décroissante  $\mathcal{D}_s(n) : \mathbb{Z} \mapsto \overline{\mathbb{Z}}$  telle que  $s = \bigoplus_{n \in \mathbb{Z}} \gamma^n \delta^{\mathcal{D}_s(n)}$ .

La théorie de la résiduation, initialement destinée aux treillis, permet de définir des « pseudo-inverses » d'applications isotones définies sur des ensembles ordonnés et ainsi résoudre des inégalités telles que  $f(x) \preceq b$ . Cette théorie a été appliquée aux dioïdes comme suit.

**Définition 7 (Application résiduable et sa résiduée).** Soit  $f : \mathcal{D} \rightarrow \mathcal{C}$  une application isotone où  $\mathcal{D}$  et  $\mathcal{C}$  sont des dioïdes complets. L'application  $f$  est dite *résiduable* si  $\forall b \in \mathcal{C}$ , le plus grand élément du sous-ensemble  $\{x \in \mathcal{D} \mid f(x) \preceq b\}$ , noté  $f^\#(b)$ , existe et appartient à ce sous-ensemble. L'application  $f^\#$  est appelée la *résiduée* de  $f$ .

Lorsque  $f$  est résiduable,  $f^\#$  est la seule application isotone telle que  $f \circ f^\# \preceq \text{Id}_{\mathcal{C}}$  et  $f^\# \circ f \succeq \text{Id}_{\mathcal{D}}$ , où  $\text{Id}_{\mathcal{C}}$  et  $\text{Id}_{\mathcal{D}}$  sont respectivement les applications identités de  $\mathcal{C}$  et  $\mathcal{D}$ .

*Exemple 8.* L'application  $R_a : x \mapsto x \otimes a$  définie sur un dioïde complet  $\mathcal{D}$  est résiduable. Sa résiduée est notée  $R_a^\# : x \mapsto x \not\phi a$  et appelée *quotient à droite*. Ainsi,  $b \not\phi a$  est la plus grande solution à l'inégalité  $x \otimes a \preceq b$ , i.e.  $b \not\phi a = \hat{x} = \bigoplus \{x \mid x \otimes a \preceq b\}$ . Cet exemple peut également être appliqué sur le produit de matrices  $X \mapsto X \otimes A \in \mathcal{D}^{p \times m}$  avec  $A \in \mathcal{D}^{n \times m}$  et  $X \in \mathcal{D}^{p \times n}$ , c'est-à-dire :  $R_A = X \otimes A : (X \otimes A)_{ij} = \bigoplus_{k=1}^n X_{ik} \otimes A_{kj}$ . Le calcul de  $B \not\phi A \in \mathcal{D}^{p \times n}$  avec

2. La notation  $a$  sans les crochets sera adoptée par la suite.

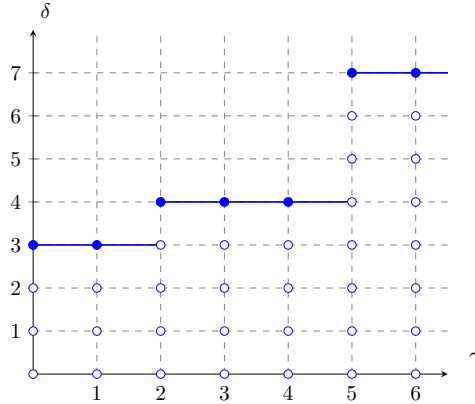


FIGURE 1 – Représentations maximale et dateur de la série  $s \in \mathcal{M}_{in}^{ax}[[\gamma, \delta]]$  de l'exemple 5.

$B \in \mathcal{D}^{p \times m}$  est donné par :

$$R_A^\sharp(B) = B\phi A : (B\phi A)_{ij} = \bigwedge_{k=1}^m B_{ik}\phi A_{jk}. \quad (1)$$

**Théorème 9 ([11]).** Soit  $\mathcal{D}$  un dioïde complet et  $A \in \mathcal{D}^{n \times m}$  une matrice.  $A\phi A \in \mathcal{D}^{n \times n}$  est une matrice qui vérifie :

$$A\phi A = (A\phi A)^*. \quad (2)$$

## 2.2 Modélisation d'un système (max,+)-linéaire

Le dioïde complet  $\mathcal{M}_{in}^{ax}[[\gamma, \delta]]$  est très utile pour manipuler les flux d'événements temporisés d'un SED tout en conservant l'historique de leurs occurrences. En effet, grâce à l'équivalence  $\gamma^*(\delta^{-1})^*$ , les séries de  $\mathcal{M}_{in}^{ax}[[\gamma, \delta]]$  sont monotones croissantes et représentent la cumulation des occurrences des événements au cours du temps. Un monôme  $\gamma^n \delta^t$  d'une série  $s$  est interprété comme suit : la  $n^{\text{ème}}$  occurrence de l'événement  $s$  se produit au plus tôt à l'instant  $t$ . Les systèmes pouvant être modélisés dans ce cadre sont par exemple des systèmes manufacturiers ou de transport de ressources. A partir d'un flux  $u$  d'événements d'entrée temporisés (nouvel ordre de production ou de transport), la réponse du système est alors un flux  $y$  d'événements de sortie temporisés (sortie du produit fini de la chaîne, arrivée de la ressource à sa destination). La relation entre les entrées  $u$  et les sorties  $y$  du système est donnée par cette équation :

$$y = h \otimes u \quad (3)$$

où  $h$  est appelée la fonction de transfert du système. Plus précisément, l'obtention de cette relation d'entrée/sortie provient de la représentation d'état :

$$\begin{cases} x = Ax \oplus Bu \\ y = Cx \end{cases} \quad (4)$$

où  $A \in \mathcal{M}_{in}^{ax}[[\gamma, \delta]]^{n \times n}$ ,  $B \in \mathcal{M}_{in}^{ax}[[\gamma, \delta]]^{n \times p}$  et  $C \in \mathcal{M}_{in}^{ax}[[\gamma, \delta]]^{q \times n}$  sachant que  $n$ ,  $p$  et  $q$  correspondent respectivement à la taille du vecteur d'état  $x$ , du vecteur d'entrée  $u$  et du vecteur de sortie  $y$ . Il résulte du théorème 2 la relation d'entrée/sortie  $y = CA^*Bu = hu$ . Donc  $h = CA^*B$ .

Les systèmes caractérisés par les équations (3) et (4) sont couramment appelés systèmes (max,+)-linéaires. Une librairie de calculs écrite en C++ et appelée `minmaxgd` (voir [5]) permet la manipulation des séries de  $\mathcal{M}_{in}^{ax}[[\gamma, \delta]]$ . Graphiquement, tout système caractérisé par ces équations peut être représenté par un Graphe d'Événement Temporisé (GET) qui est une sous-classe d'un réseau de Petri temporisé pour lequel chaque place n'a qu'une transition en amont et une transition en aval. Dans un GET, le temps est associé aux places et la règle de franchissement au plus tôt est appliquée (dès qu'une transition est franchissable, elle est immédiatement tirée).

*Exemple 10.* Considérons une ligne d'assemblage automatique avec 3 machines  $M_1$ ,  $M_2$  et  $M_3$  illustré par le GET de la figure 2. Les machines  $M_1$  et  $M_2$  traitent indépendamment en 2 et 3 unités de temps les éléments arrivant par les entrées  $u_1$  and  $u_2$ . Les fins de processus des machines  $M_1$  et  $M_2$  sont représentées par les tirs des transitions  $x_2$  et  $x_4$  et les éléments mettent ensuite respectivement 3 et 5 unités de temps pour arriver sur la machine  $M_3$ . Cette machine réalise alors un assemblage des éléments, cela nécessite 2 unités de temps et 2 assemblages peuvent être réalisés en même temps. Le tir de la transition  $x_6$  représente la fin de l'assemblage. Le produit complet sort finalement de la ligne par la sortie  $y$ . La représentation d'état de ce système MISO<sup>3</sup> (plusieurs entrées - une sortie) est donné dans  $\mathcal{M}_{in}^{ax}[[\gamma, \delta]]$  :

$$\left\{ \begin{array}{l} x = \begin{pmatrix} \cdot & \gamma^1 \delta^0 & \cdot & \cdot & \cdot & \cdot \\ \gamma^0 \delta^2 & \cdot & \cdot & \cdot & \cdot & \cdot \\ \cdot & \cdot & \cdot & \gamma^1 \delta^0 & \cdot & \cdot \\ \cdot & \cdot & \gamma^0 \delta^3 & \cdot & \cdot & \cdot \\ \cdot & \gamma^0 \delta^3 & \cdot & \gamma^0 \delta^5 & \cdot & \gamma^2 \delta^0 \\ \cdot & \cdot & \cdot & \cdot & \gamma^0 \delta^2 & \cdot \end{pmatrix} x \oplus \begin{pmatrix} \gamma^0 \delta^0 & \cdot \\ \cdot & \cdot \\ \cdot & \gamma^0 \delta^0 \\ \cdot & \cdot \\ \cdot & \cdot \\ \cdot & \cdot \end{pmatrix} u \\ y = (\cdot \quad \cdot \quad \cdot \quad \cdot \quad \cdot \quad \gamma^0 \delta^0) x \end{array} \right. .$$

Dans ces matrices, les indices des  $\gamma$  représentent les décalages événementiels entre les tirs des transitions (le  $(n+1)^{ème}$  tir de  $x_1$  dépend en partie du  $n^{ème}$  tir de  $x_2$ ) et les indices des  $\delta$  représentent les décalages temporels entre les tirs des transitions (la date de tir de  $x_2$  dépend de la date de tir de  $x_1$  plus 2 unités de temps). Le point '.' représente  $\varepsilon$  qui indique l'absence de connexion entre les transitions. La fonction de transfert (qui est en fait une matrice  $h \in \mathcal{M}_{in}^{ax}[[\gamma, \delta]]^{q \times p}$  avec  $q = 1$ ) du système est calculée :  $h = CA^*B = (\gamma^0 \delta^7 (\gamma^1 \delta^2)^* \quad \gamma^0 \delta^{10} (\gamma^1 \delta^3)^*)$ . Donc, si l'entrée suivante est donnée :

$$u = \begin{pmatrix} \gamma^0 \delta^2 \oplus \gamma^1 \delta^3 \oplus \gamma^2 \delta^5 \oplus \gamma^4 \delta^{+\infty} \\ \gamma^0 \delta^2 \oplus \gamma^1 \delta^3 \oplus \gamma^2 \delta^5 \oplus \gamma^4 \delta^{+\infty} \end{pmatrix}$$

la sortie correspondante sera :  $y = hu = \gamma^0 \delta^{12} \oplus \gamma^1 \delta^{15} \oplus \gamma^2 \delta^{18} \oplus \gamma^3 \delta^{21} \oplus \gamma^4 \delta^{+\infty}$ . Les entrées  $u$  et la sortie  $y$  montre particulièrement la notion de cumulation d'occurrences des événements au cours du temps. Dans ces flux, appelés trajectoires, la numérotation des occurrences des événements commence à 0. Par exemple, l'entrée  $u_1$  et son monôme  $\gamma^0 \delta^2$  indique que la 1<sup>ère</sup> occurrence de l'événement est numéroté par 0 et se produit à  $t = 2$ . Lorsque la trajectoire décrit un nombre fini d'ordres de production ou de ressources traitées, la série contient un nombre fini de monômes et le dernier est noté  $\gamma^n \delta^{+\infty}$ . Il signifie que plus aucune occurrence se produit à partir de celle numérotée par  $n$ . Par exemple, pour les séries  $u$  et  $y$ ,  $n = 4$  et donc, leurs 5<sup>èmes</sup> occurrences ne se produisent jamais.

3. MISO = Multiple Inputs - Single Output.

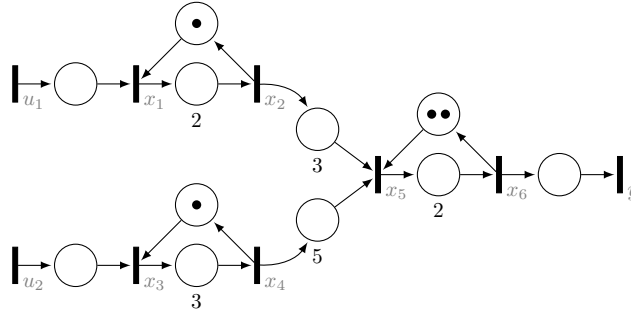


FIGURE 2 – Un GET d’une ligne d’assemblage.

### 3 Détection de fautes dans un système $(\max, +)$ -linéaire

La mise en place d’un système automatique de diagnostic peut avoir plusieurs degrés de précision. Le premier d’entre eux est la *détection de fautes*. Le principe de la détection consiste à analyser les flux d’observations du système et à déterminer si le comportement du système est normal (pas de fautes détectées) ou non (détection de fautes). Afin de mettre en œuvre un tel mécanisme de détection, il suffit en général de disposer du modèle de fonctionnement nominal du système et de comparer les flux réellement observés avec les flux attendus selon le modèle. Comme présentés dans la section 2.2, les systèmes  $(\max, +)$ -linéaires sont pleinement caractérisés par leur fonction de transfert  $h$ . La relation entre les entrées  $u$  et les sorties  $y$  du système sont le modèle fonctionnel du système. Ainsi, un système est dit en faute à partir du moment où la fonction du système ne remplit pas correctement son rôle, c’est-à-dire à partir du moment où le flux réel  $y$  d’événements sortants ne correspond pas au flux attendu  $\tilde{y}$ . Supposons maintenant que  $y$  et  $\tilde{y}$  sont connus, le problème est de trouver un moyen pour les comparer et déterminer la présence de décalages temporels entre eux. Il en résulte la définition d’un *indicateur* de faute.

#### 3.1 Comparaison temporelle entre flux

Nous proposons ici de réaliser cette comparaison temporelle en utilisant la théorie de la résiduation, en particulier l’utilisation du quotient à droite  $\phi$ . Une fonction de décalage temporel va également servir pour mesurer les écarts entre deux fonctions dateurs de séries de  $\mathcal{M}_{in}^{ax}[[\gamma, \delta]]$  (voir définition 6).

**Définition 11 (Fonction de décalage temporel).** Soient  $a, b \in \mathcal{M}_{in}^{ax}[[\gamma, \delta]]$  et leurs fonctions dateurs respectives  $\mathcal{D}_a(n)$  et  $\mathcal{D}_b(n)$ , la *fonction de décalage temporel* représentant tous les écarts de temps entre  $a$  et  $b$  pour chaque  $n \in \mathbb{Z}$  est définie par  $\mathcal{T}_{a,b}(n) = \mathcal{D}_b(n) - \mathcal{D}_a(n)$ .

Intuitivement, cette fonction associe les différences de temps entre la  $(n+1)^{ème}$  occurrence de l’événement  $a$  et la  $(n+1)^{ème}$  occurrence de l’événement  $b$ . Il est clair que  $\mathcal{T}_{a,a}(n) = 0, \forall n \in \mathbb{Z}$ .

**Théorème 12 ([11]).** Soient  $a, b \in \mathcal{M}_{in}^{ax}[[\gamma, \delta]]$ , la fonction de décalage temporel peut être bornée comme suit :

$$\forall n \in \mathbb{Z}, \quad \mathcal{D}_{b\phi a}(0) \leq \mathcal{T}_{a,b}(n) \leq -\mathcal{D}_{a\phi b}(0).$$

Le théorème 12 indique donc que la comparaison entre les séries  $a$  et  $b$  peut être réduite à déterminer les bornes minimales et maximales  $\mathcal{D}_{b\phi a}(0)$  et  $-\mathcal{D}_{a\phi b}(0)$  de la fonction de décalage temporel  $\mathcal{T}_{a,b}$ . Ces bornes sont extraites des séries  $b\phi a$  and  $a\phi b$ . Plus précisément,  $\mathcal{D}_{b\phi a}(0)$  provient de  $\gamma^0 \delta^{\mathcal{D}_{b\phi a}(0)} \in b\phi a$  et  $-\mathcal{D}_{a\phi b}(0)$  provient de  $\gamma^0 \delta^{\mathcal{D}_{a\phi b}(0)} \in a\phi b$ . Ces monômes peuvent

ne pas apparaître explicitement dans les séries  $a\phi b$  et  $b\phi a$  mais sont retrouvés en écrivant ces séries dans leurs représentations dateurs dans lesquelles chaque indice de  $\gamma$  présent dans la série est décrit.

*Remarque 13.* L'analyse de ces bornes fournit les comparaisons suivantes entre  $a$  et  $b$ . Si  $\mathcal{D}_{b\phi a}(0) \geq 0$  et  $-\mathcal{D}_{a\phi b}(0) \geq 0$ , alors  $a \preceq b$ . Si  $\mathcal{D}_{b\phi a}(0) \leq 0$  et  $-\mathcal{D}_{a\phi b}(0) \leq 0$ , alors  $a \succeq b$ . Enfin, si  $\mathcal{D}_{b\phi a}(0) \leq 0$  et  $-\mathcal{D}_{a\phi b}(0) \geq 0$ , alors  $a$  et  $b$  ne sont pas comparables.

*Exemple 14.* Soient  $a, b \in \mathcal{M}_{in}^{ax}[\gamma, \delta]$  telles que  $a = \gamma^0\delta^{12} \oplus \gamma^1\delta^{15} \oplus \gamma^2\delta^{18} \oplus \gamma^3\delta^{21} \oplus \gamma^4\delta^{+∞}$ ,  $b = \gamma^0\delta^{12} \oplus \gamma^1\delta^{15} \oplus \gamma^2\delta^{19} \oplus \gamma^3\delta^{23} \oplus \gamma^4\delta^{+∞}$ . Comme illustré figure 3, l'écart minimal entre les deux séries est de 0 (atteint pour  $\gamma^0$  et  $\gamma^1$ ) alors que l'écart maximal est égal à 2. Le calcul de  $a\phi b$  et  $b\phi a$  produit ces écarts :  $a\phi b = \gamma^0\delta^{-2} \oplus \gamma^1\delta^2 \oplus \gamma^2\delta^6 \oplus \gamma^3\delta^9 \oplus \gamma^4\delta^{+∞}$ ,  $b\phi a = \gamma^0\delta^0 \oplus \gamma^1\delta^3 \oplus \gamma^2\delta^7 \oplus \gamma^3\delta^{11} \oplus \gamma^4\delta^{+∞}$ . L'écart temporel minimal  $\mathcal{D}_{b\phi a}(0)$  est égal à 0 et est présent dans le monôme  $\gamma^0\delta^{\mathcal{D}_{b\phi a}(0)}$  de  $b\phi a$ . Cela signifie que les séries  $a$  et  $b$  contiennent au moins une fois le même monôme (en l'occurrence  $\gamma^0\delta^{12}$  et  $\gamma^1\delta^{15}$ ). L'écart temporel maximal  $-\mathcal{D}_{a\phi b}(0)$  est égal à 2 et est présent dans le monôme  $\gamma^0\delta^{\mathcal{D}_{a\phi b}(0)}$  de  $a\phi b$  comme illustré dans la figure 4. Ainsi, l'écart le plus grand dans le domaine temporel entre  $a$  et  $b$  est de 2 unités de temps et se trouve entre les monômes  $\gamma^3\delta^{21} \in a$  et  $\gamma^3\delta^{23} \in b$ .

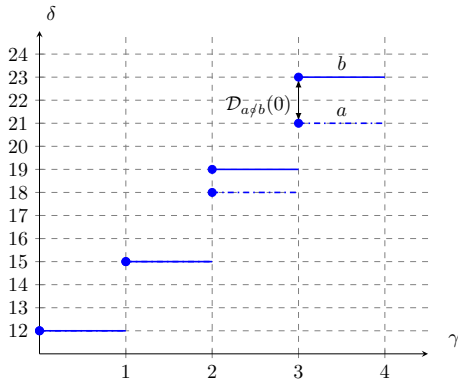


FIGURE 3 – Séries  $a, b \in \mathcal{M}_{in}^{ax}[\gamma, \delta]$  dans leurs représentations dateurs.

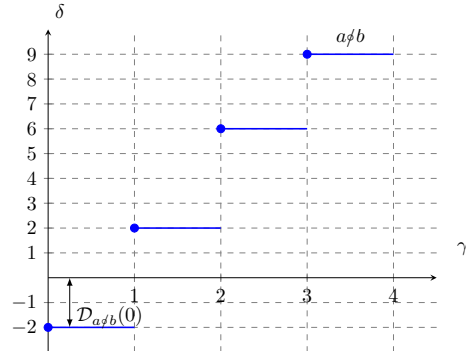


FIGURE 4 – Ecart temporel maximal entre  $a$  et  $b$ .

### 3.2 Indicateur de détection de faute temporelle

Concernant le problème de comparaison de la sortie réelle du système  $y$  avec sa sortie attendue  $\tilde{y}$ , le théorème 12 fournit un moyen de borner les éventuels écarts temporels entre les événements de  $y$  et de  $\tilde{y}$  suite à l'occurrence d'une faute temporelle. Dans la représentation GET du système, une telle faute temporelle est la modification d'une durée associée à une place.

**Proposition 15.** Soient  $y, \tilde{y} \in \mathcal{M}_{in}^{ax}[\gamma, \delta]$ , les décalages temporels entre  $y$  et  $\tilde{y}$  sont inclus dans l'intervalle :

$$\Sigma_{\tau}(y, \tilde{y}) = [\mathcal{D}_{y\phi\tilde{y}}(0); -\mathcal{D}_{\tilde{y}\phi y}(0)] \quad (5)$$

où  $\gamma^0\delta^{\mathcal{D}_{y\phi\tilde{y}}(0)} \in y\phi\tilde{y}$  et  $\gamma^0\delta^{\mathcal{D}_{\tilde{y}\phi y}(0)} \in \tilde{y}\phi y$ .

A partir de cette proposition, un indicateur de faute est défini pour chaque sortie du système. Cet indicateur est construit à partir de la connaissance de la fonction de transfert  $h$  du système et



de l'observation des événements survenus sur l'entrée  $u$  et la sortie  $y$ . Dans [14], nous présentons deux indicateurs, l'un pour les systèmes à une seule sortie, l'autre pour ceux à plusieurs sorties. Ici, nous ne rappelons qu'un seul un indicateur lié à une seule sortie, peu importe le type de système étudié. Cet indicateur utilise les calculs de  $y^\phi \tilde{y}$  et  $\tilde{y}^\phi y \in \mathcal{M}_{in}^{ax}[[\gamma, \delta]]^{q \times q}$  avec  $q = 1$  pour un système à une seule sortie. Pour un système à plusieurs sorties, donc lorsque  $q > 1$ , il suffit d'utiliser directement les éléments diagonaux  $(y^\phi \tilde{y})_{ii} = y_i^\phi \tilde{y}_i$  et  $(\tilde{y}^\phi y)_{ii} = \tilde{y}_i^\phi y_i$  des résultats du calcul matriciel car un tel système est en faute si au moins l'une de ses sorties n'est pas la sortie attendue.

**Définition 16 (Indicateur de faute).** Soit  $h \in \mathcal{M}_{in}^{ax}[[\gamma, \delta]]^{q \times p}$  une fonction de transfert d'un système (max,+)-linéaire. Soient  $u \in \mathcal{M}_{in}^{ax}[[\gamma, \delta]]^p$  et  $y \in \mathcal{M}_{in}^{ax}[[\gamma, \delta]]^q$  les trajectoires d'entrée et de sortie observables du système. L'indicateur  $I_h(u, y_i)$  est la fonction :

$$I_h(u, y_i) = \begin{cases} faux & \text{si pour } \tilde{y}_i = hu, \Sigma_\tau(y_i, \tilde{y}_i) = [0; 0], \\ vrai & \text{sinon.} \end{cases}$$

Pour un système à une seule sortie,  $y_i = y \in \mathcal{M}_{in}^{ax}[[\gamma, \delta]]$ .

Puisque  $u$  est observé, il faut commencer par simuler le système pour obtenir la sortie attendue  $\tilde{y}_i$ . Ensuite, grâce au calcul du quotient à droite entre  $y$  (qui est observé) et  $\tilde{y}$ , les écarts entre  $y_i$  et  $\tilde{y}_i$  sont calculés. L'indicateur lève une alarme (*i.e.* il retourne *vrai*) dès qu'une des bornes minimale ou maximale du décalage temporel déterminé par la proposition 15 entre la sortie observée  $y$  et la sortie attendue  $\tilde{y}$  n'est pas nulle. En retournant *faux* uniquement lorsque  $\Sigma_\tau(y_i, \tilde{y}_i) = [0; 0]$ , cela garantit que l'indicateur retournera *faux* uniquement lorsque les deux bornes sont nulles. Maintenant, il reste à savoir si l'indicateur défini est correct ou non.

**Définition 17 (Indicateur correct).** Un indicateur est *correct* s'il retourne *vrai* uniquement lorsque le système est en faute.

En d'autres termes, un indicateur correct ne devrait jamais lever une alarme tant que le système n'a pas de faute. Il assure qu'il n'y aura jamais de détection de type faux positif. Dans le cas de l'indicateur  $I_h$ , cela revient à savoir si  $\Sigma_\tau(y_i, \tilde{y}_i) \neq [0; 0]$  indique toujours que le système est en faute.

**Proposition 18.** L'indicateur  $I_h(u, y_i)$  est correct.

**Preuve.** Pour prouver que  $I_h(u, y_i)$  est correct, il faut prouver que pour n'importe quel couple de trajectoires identiques  $(y_1, y_2)$  dans  $\mathcal{M}_{in}^{ax}[[\gamma, \delta]]$ ,  $\Sigma_\tau(y_1, y_2) = [0; 0]$ . Considérons deux séries identiques  $y_1$  et  $y_2$ , alors  $y_1^\phi y_2 = y_2^\phi y_1 = y_1^\phi y_1$ . Maintenant, soit  $x_1 = y_1^\phi y_2$ , selon les théorèmes 9 et 2,  $x_1 = (x_1)^* = e \oplus \dots = \gamma^0 \delta^0 \oplus \dots$ . Ainsi, il existe toujours dans  $y_1^\phi y_2$  et dans  $y_2^\phi y_1$  un monôme  $e = \gamma^0 \delta^0$ . A partir du théorème 12 on obtient  $\mathcal{D}_{y_1^\phi y_2}(0) = -\mathcal{D}_{y_2^\phi y_1}(0) = 0$ . Le résultat découle alors de l'équation (5).

*Exemple 19.* Soit le système MIMO<sup>4</sup> (plusieurs entrées - plusieurs sorties) (max,+)-linéaire de la figure 5 dont voici la fonction de transfert :

$$h = \begin{pmatrix} \gamma^0 \delta^8 (\gamma^1 \delta^1)^* & \gamma^0 \delta^8 (\gamma^1 \delta^1)^* \\ \gamma^0 \delta^5 (\gamma^1 \delta^1)^* & \gamma^0 \delta^5 (\gamma^1 \delta^1)^* \\ \gamma^0 \delta^1 (\gamma^1 \delta^1)^* & \varepsilon \\ \gamma^0 \delta^3 (\gamma^1 \delta^1)^* & \gamma^0 \delta^3 (\gamma^1 \delta^1)^* \end{pmatrix}. \quad (6)$$

Soient les entrées suivantes  $u_1 = \gamma^0 \delta^2 \oplus \gamma^1 \delta^4 \oplus \gamma^3 \delta^\infty$  et  $u_2 = \gamma^0 \delta^3 \oplus \gamma^1 \delta^5 \oplus \gamma^3 \delta^\infty$ . Si une faute génère un délai de 4 unités de temps entre les transitions  $x_1$  et  $x_2$  (la place entre ces transitions est alors labélisée avec 6 unités de temps au lieu de 2), la sortie observée de  $y_1$

4. MIMO = Multiple Inputs - Multiple Outputs.

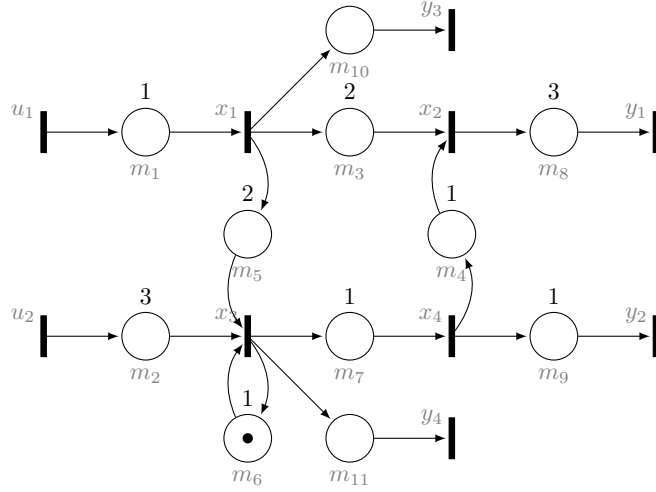


FIGURE 5 – GET d'un système MIMO  $(\max, +)$ -linéaire.

devient  $y_1 = \gamma^0 \delta^{12} \oplus \gamma^1 \delta^{14} \oplus \gamma^3 \delta^\infty$  alors que les autres sorties ne changent pas. Les calculs de  $\tilde{y} \phi y$  et  $y \phi \tilde{y}$  donnent pour  $y_1$  :

$$\begin{aligned} (\tilde{y} \phi y)_{11} &= \tilde{y}_1 \phi y_1 = \gamma^0 \delta^{-1} \oplus \gamma^1 \delta^0 \oplus \gamma^2 \delta^2 \oplus \gamma^3 \delta^{+\infty}, \\ (y \phi \tilde{y})_{11} &= y_1 \phi \tilde{y}_1 = \gamma^0 \delta^0 \oplus \gamma^1 \delta^1 \oplus \gamma^2 \delta^3 \oplus \gamma^3 \delta^{+\infty}. \end{aligned}$$

Donc  $I_h(u, y_1) = \text{vrai}$  car  $\Sigma_\tau(y_1, \tilde{y}_1) = [0; 1]$ . Un décalage temporel est détecté pour cette sortie. Les indicateurs des autres sorties renvoient faux donc aucun autre décalage temporel n'est détecté.

## 4 Localisation de fautes dans un système $(\max, +)$ -linéaire

La section 3 définit un indicateur permettant de *détecter* la présence de fautes temporelles. L'objectif de cette section est d'utiliser cet indicateur afin d'affiner le résultat du diagnostic et de *localiser* l'origine de la (des) faute(s) temporelle(s). La méthode de localisation proposée repose dans un premier temps sur l'extension du modèle de fonctionnement nominal en y intégrant un modèle de représentation des fautes temporelles. La deuxième étape consiste à analyser ce nouveau modèle pour en extraire des matrices de signatures qui vont associer à chaque type de faute temporelle des manifestations observables sur les indicateurs.

### 4.1 Représentation d'une faute de type décalage temporel

Un décalage temporel est en réalité une modification de la durée associée à une place du GET correspondant. Ce changement se retrouve alors dans l'indice de la variable  $\delta$  d'un des monômes des matrices  $A$ ,  $B$  ou  $C$ . Pour représenter cette modification, une nouvelle notation des monômes de ces matrices est introduite.

**Définition 20 (Monôme de faute).** Pour représenter l'effet d'une faute de type décalage temporel dans un système  $(\max, +)$ -linéaire, les monômes des matrices  $A$ ,  $B$  et  $C$  de sa

représentation d'état sont appelés *monômes de faute* et écrits tels que :

$$m_i = \gamma^{n_i} \delta^{t_i} \otimes f_i \text{ avec } f_i = \begin{cases} \gamma^0 \delta^{t'_i} & \text{si une faute de type décalage temporel est présente,} \\ e & \text{sinon,} \end{cases}$$

où  $i = \{1, \dots, N\}$  avec  $N$  le nombre de monômes de  $A$ ,  $B$ ,  $C$  différents de  $\varepsilon$  (il s'agit donc du nombre de places du GET) et où  $t'_i \in \mathbb{Z}$  avec  $t'_i \geq -t_i$ .

*Exemple 21.* Si un retard de 2 unités de temps survient lors d'un transfert d'une pièce qui, lorsqu'aucune faute n'est présente dure 3 unités de temps et ne peut être réalisé que sur une pièce à la fois, le monôme de faute de cet assemblage sera écrit  $m_1 = \gamma^0 \delta^3 \otimes \gamma^0 \delta^2 = \gamma^0 \delta^{3+2} = \gamma^0 \delta^5$ . Le tir de la transition aval de la place représentée par ce monôme dans le GET associé sera donc retardé de 2 unités de temps par rapport au fonctionnement sans faute. En revanche, si une avance de 2 unités de temps survient dans ce même contexte, le monôme de faute de cet assemblage sera écrit  $m_1 = \gamma^0 \delta^3 \otimes \gamma^0 \delta^{-2} = \gamma^0 \delta^{3-2} = \gamma^0 \delta^1$ .

**Définition 22 (Fonction de transfert à mémoire).** La fonction de transfert  $h \in \mathcal{M}_{in}^{ax}[[\gamma, \delta]]^{q \times p}$  d'un système (max,+)-linéaire écrite grâce à l'utilisation des monômes de faute est appelée *fonction de transfert à mémoire* et est notée  $h_m$ . Elle contient en effet de manière explicite tous les chemins possibles que peuvent emprunter les jetons entre toutes les entrées et toutes les sorties du système.

*Exemple 23.* Voici la représentation d'état du GET de la figure 5 avec les monômes de faute :

$$\begin{cases} x = \begin{pmatrix} \cdot & \cdot & \cdot & \cdot \\ m_3 & \cdot & \cdot & m_4 \\ m_5 & \cdot & m_6 & \cdot \\ \cdot & \cdot & m_7 & \cdot \end{pmatrix} x_f \oplus \begin{pmatrix} m_1 & \cdot \\ \cdot & \cdot \\ \cdot & m_2 \\ \cdot & \cdot \end{pmatrix} u, \\ y = \begin{pmatrix} \cdot & m_8 & \cdot & \cdot \\ \cdot & \cdot & \cdot & m_9 \\ m_{10} & \cdot & \cdot & \cdot \\ \cdot & \cdot & m_{11} & \cdot \end{pmatrix} x. \end{cases}$$

La fonction de transfert à mémoire du système est la suivante :

$$h_m = \begin{pmatrix} m_8 m_3 m_1 \oplus m_8 m_4 m_7 (m_6)^* m_5 m_1 & m_8 m_4 m_7 (m_6)^* m_2 \\ m_9 m_7 (m_6)^* m_5 m_1 & m_9 m_7 (m_6)^* m_2 \\ m_1 m_{10} & \varepsilon \\ m_{11} (m_6)^* m_5 m_1 & m_{11} (m_6)^* m_2 \end{pmatrix}. \quad (7)$$

*Remarque 24.* Lors d'un fonctionnement sans faute du système, c'est-à-dire lorsque tous les  $f_i$  sont égaux à  $e$ , on retrouve la fonction de transfert  $h$  donnée par l'équation (6) grâce aux simplifications dans l'algèbre (max,+). Ainsi, par exemple :

$$\begin{aligned} & m_8 m_3 m_1 \oplus m_8 m_4 m_7 (m_6)^* m_5 m_1 \\ &= (\gamma^0 \delta^3 \otimes \gamma^0 \delta^2 \otimes \gamma^0 \delta^1) \oplus (\gamma^0 \delta^3 \otimes \gamma^0 \delta^1 \otimes \gamma^0 \delta^1 \otimes (\gamma^1 \delta^1)^* \otimes \gamma^0 \delta^2 \otimes \gamma^0 \delta^1) \\ &= \gamma^0 \delta^6 \oplus \gamma^0 \delta^8 (\gamma^1 \delta^1)^* = \gamma^0 \delta^8 (\gamma^1 \delta^1)^*. \end{aligned}$$

## 4.2 Matrices de signatures pour la localisation de fautes temporelles

L'effet d'une faute de type décalage temporel peut être constaté sur plusieurs sorties et donc concerner plusieurs indicateurs. À partir de la fonction de transfert à mémoire  $h_m$  écrite

à l'aide des monômes de faute  $m_i$ , il est possible d'obtenir les liens entre la sortie concernée par l'indicateur et les fautes pouvant causer ce décalage temporel. Reprenons par exemple la fonction de transfert de l'équation (7) du système illustré par la figure 5. La sortie  $y_4$  peut être affectée par les places représentées par les monômes  $m_1, m_2, m_4, m_5, m_6, m_{12}$ . Autrement dit, la présence d'une faute temporelle  $f_1, f_2, f_4, f_5, f_6, f_{12}$  peut avoir pour effet un décalage temporel qui sera détecté par l'indicateur  $I_h(u, y_4)$ . Ainsi, l'indicateur  $I_h(u, y_4)$  fait partie de la *signature* de toutes ces fautes.

**Définition 25 (Signature de faute).** Soient  $h_m$  la fonction de transfert à mémoire d'un système  $(\max, +)$ -linéaire et  $\mathcal{I}$  l'ensemble de ses  $k$  indicateurs de faute.  $\mathcal{I}_{f_i} \subseteq \mathcal{I}$  correspond à l'ensemble des indicateurs pouvant retourner vrai lorsqu'une faute  $f_i$  a lieu.  $\mathcal{I}_{f_i}$  est appelé la signature de faute de  $f_i$ .

*Remarque 26.* Si toutes les sorties du système sont observées,  $k = q$ .

Chaque faute temporelle est ainsi associée à une signature constituée d'un ensemble d'indicateurs pouvant être levés si la faute se produit. Cet ensemble de signatures constitue la *matrice de signatures* du système.

**Définition 27 (Matrice de signatures).** Soient  $h_m$  la fonction de transfert à mémoire d'un système  $(\max, +)$ -linéaire,  $\mathcal{I}$  l'ensemble de ses  $k$  indicateurs de faute et  $\mathcal{F}$  l'ensemble des  $l$  fautes de type décalage temporel. La matrice de signatures du système est la relation  $\mathcal{I} \times \mathcal{F}$  notée  $M \in \mathbb{B}^{k \times l}$  pour laquelle chaque élément est défini par :

$$M_{ij} = \begin{cases} 1 & \text{si } I_h(u, y_i) \in \mathcal{I}_{f_j}, \\ 0 & \text{sinon.} \end{cases}$$

*Remarque 28.* Le nombre  $l$  de fautes de type décalage temporel est égal au nombre  $N$  de places du GET (cf. définition 20).

*Exemple 29.* La table 1 présente la matrice de signatures de l'exemple de la figure 5 obtenue à partir de la fonction de transfert à mémoire  $h_m$  donnée dans l'équation (7).

	$f_1$	$f_2$	$f_3$	$f_4$	$f_5$	$f_6$	$f_7$	$f_8$	$f_9$	$f_{10}$	$f_{11}$
$I_h(u, y_1)$	1	1	1	1	1	1	1	1	-	-	-
$I_h(u, y_2)$	1	1	-	-	1	1	1	-	1	-	-
$I_h(u, y_3)$	1	-	-	-	-	-	-	-	-	1	-
$I_h(u, y_4)$	1	1	-	-	1	1	-	-	-	-	1

TABLE 1 – Matrice de signatures du GET de la figure 5.

Grâce à cette matrice de signatures et en fonction de l'état des indicateurs, un ensemble de fautes candidates est alors retourné.

**Définition 30 (Faute candidate).** Une faute  $f_j$  est candidate s'il existe un indicateur  $I_h(u, y_i)$  retournant vrai et tel que  $M_{ij} = 1$ .

*Exemple 31.* Dans l'exemple de la figure 5, si les indicateurs  $I_h(u, y_1)$  et  $I_h(u, y_3)$  sont les seuls indicateurs à retourner vrai, alors  $f_1, f_2, f_3, f_4, f_5, f_6, f_7, f_8, f_{10}$  sont les fautes candidates. Par construction, aucune faute parmi  $f_9$  et  $f_{11}$  ne peut expliquer la valeur observée des indicateurs.

La matrice de signatures met en évidence les différentes fautes pouvant expliquer les levées des indicateurs. Cependant, il ne s'agit pas d'une implication stricte mais bien d'un ensemble de possibilités. En effet, dans un système  $(\max, +)$ -linéaire, lorsqu'une faute temporelle se produit dans l'un des chemins en amont d'une synchronisation, il se peut que son effet soit

totalemment caché par celle-ci si le décalage temporel est compensé par une durée d'opération plus grande dans un autre chemin. Par exemple, dans le GET de la figure 5, l'équation de la sortie  $y_1$  dépend des entrées  $u_1$  et  $u_2$  par la relation  $y_1 = (m_8 m_3 m_1 \oplus m_8 m_4 m_7 (m_6)^* m_5 m_1) u_1 \oplus (m_8 m_4 m_7 (m_6)^* m_2) u_2$ . La présence de l'opérateur  $\oplus$  dans cette équation montre que plusieurs synchronisations ont lieu entre différents chemins du GET pour arriver sur la même sortie. Un décalage temporel  $f_1$  peut faire lever l'indicateur de la sortie  $y_1$  mais *pas nécessairement* à cause des synchronisations avalées.

Ce constat nous permet néanmoins d'affiner l'analyse. Si une faute (et une seule) survient dans une place du GET nécessairement impliquée dans un chemin menant d'une entrée à une sortie du système (sans synchronisation), l'indicateur de détection de faute lié à cette sortie sera obligatoirement levé. Par exemple, toujours pour la sortie  $y_1$  de la figure 5, si une faute  $f_8$  se produit, elle sera obligatoirement répercutée sur la sortie  $y_1$ . Dans ce même GET, un autre exemple est celui de l'équation de la sortie  $y_3$  qui n'est dépendante que de la sortie  $u_1$  par la relation  $y_3 = (m_1 m_{10}) u_1$ . Aucune synchronisation n'étant présente dans ce chemin, si un décalage temporel apparaît sur  $m_1$  ou  $m_{10}$ , il sera obligatoirement répercuté sur  $y_3$  sans possibilité d'être compensé par une synchronisation avec un chemin ayant un temps de parcours plus grand. Il est ainsi possible de définir la signature minimale d'une faute et la matrice  $M^{\min} \in \mathbb{B}^{k \times l}$  qui les rassemble.

**Définition 32 (Signature minimale de faute).** Soient  $h_m$  la fonction de transfert à mémoire d'un système (max,+)-linéaire et  $\mathcal{I}$  l'ensemble des  $k$  indicateurs de faute du système,  $\mathcal{I}_{f_i}^{\min} \subseteq \mathcal{I}$  correspond à l'ensemble des indicateurs retournant obligatoirement vrai lorsqu'une faute  $f_i$  a lieu.  $\mathcal{I}_{f_i}^{\min}$  est appelé la signature minimale de faute de  $f_i$ .

*Exemple 33.* La table 2 présente la matrice de signatures minimales de l'exemple de la figure 5 obtenue à partir de la fonction de transfert à mémoire  $h_m$  donnée dans l'équation (7).

	$f_1$	$f_2$	$f_3$	$f_4$	$f_5$	$f_6$	$f_7$	$f_8$	$f_9$	$f_{10}$	$f_{11}$
$I_h(u, y_1)$	-	-	-	-	-	-	-	1	-	-	-
$I_h(u, y_2)$	-	-	-	-	-	-	1	-	1	-	-
$I_h(u, y_3)$	1	-	-	-	-	-	-	-	-	1	-
$I_h(u, y_4)$	-	-	-	-	-	-	-	-	-	-	1

TABLE 2 – Matrice de signatures minimales  $M^{\min}$  du GET de la figure 5.

La notion de signature minimale permet donc de raffiner la méthode de localisation proposée dès lors que l'hypothèse suivante est faite : il n'y a qu'une seule faute temporelle qui se produit à un instant donné.

**Définition 34 (Faute candidate minimale).** Une faute  $f_i$  est une faute candidate minimale s'il existe au moins un indicateur de  $\mathcal{I}_{f_i}$  retournant vrai et si tous les indicateurs de sa signature minimale  $\mathcal{I}_{f_i}^{\min}$  retournent vrai.

*Exemple 35.* Reprenons l'exemple de localisation pour lequel, dans le système de la figure 5, les indicateurs  $I_h(u, y_1)$  et  $I_h(u, y_3)$  retournent vrai. Les fautes candidates relatives à la matrice de signatures  $M$  sont  $f_1, f_2, f_3, f_4, f_5, f_6, f_7, f_8, f_{10}$ . L'analyse de la matrice de signatures minimales  $M^{\min}$  permet d'extraire l'information supplémentaire suivante : l'absence de déviation sur  $y_2$  exclut la faute  $f_7$ . L'ensemble de fautes candidates minimales est donc  $f_1, f_2, f_3, f_4, f_5, f_6, f_8, f_{10}$ .

Il est important de noter que pour obtenir la matrice de signatures et la matrice de signa-

tures minimales, il est nécessaire de connaître la fonction de transfert à mémoire qui indique explicitement toutes les relations entre les entrées et les sorties du système.

## 5 Conclusion

Cet article a proposé une méthode de détection et de localisation de fautes temporelles pour une classe de SED temporisés appelés systèmes  $(\max,+)$ -linéaires. Ces systèmes sont particulièrement adaptés pour identifier des décalages temporels non souhaités typiques des problèmes de perte de performance générale dans les procédés industriels.

L'étape de détection repose sur la définition d'un indicateur de faute temporelle utilisant la théorie de la résiduation appliquée aux systèmes  $(\max,+)$ -linéaires et réalise une comparaison de la sortie observée du système par rapport à la sortie attendue connaissant les entrées et la fonction de transfert  $h$ . Cet indicateur est prouvé correct et ne peut en aucun cas détecter des cas de type faux positif. Pour l'étape de localisation, nous définissons des matrices de signatures à partir desquelles il est possible de retrouver l'ensemble des fautes candidates qui expliquent la levée des indicateurs définis dans la première étape. Ces matrices sont obtenues en étendant le modèle du système pour y inclure la représentation de faute de type décalage temporel (fonction de transfert à mémoire). Cette représentation peut cependant être coûteuse à obtenir si le système est complexe car composé de nombreuses synchronisations et boucles.

Plusieurs pistes peuvent faire suite à ce travail. Tout d'abord, d'autres types de fautes pourraient être considérées tels que des décalages événementiels qui représenteraient la perte de ressources dans le processus. Il faudrait alors mettre en place un autre modèle de faute et définir l'indicateur correspondant. La théorie de la résiduation pourrait à nouveau être utilisée avec des fonctions compteurs qui conservent l'historique du nombre des occurrences des événements (cf. [11], [15] et [8]). Une autre piste concerne l'étude des systèmes présentant des durées d'opérations variables ou méconnues représentées par des intervalles de temps associées aux places du GET. Une idée pourrait être de travailler avec des bornes de comportements du système : un comportement le plus rapide fait de toutes les durées minimales des intervalles et un comportement le plus lent composé de toutes les durées maximales. Enfin, cette méthode de détection et de localisation pourrait être appliquée aux réseaux informatiques modélisés par la théorie du Network Calculus (également basée sur l'algèbre des dioïdes, cf. [3]). Actuellement, dans ce contexte, des mesures d'écart entre les flux d'entrée et de sortie sont utilisées comme indicateurs de performance tel que le délai pire cas de traversée des paquets dans le système.

## Références

- [1] F. Baccelli, G. Cohen, G.J Olsder, and J.-P Quadrat. *Synchronization and linearity : an algebra for discrete event systems*. Wiley and sons, 1992.
- [2] P. Bouyer, F. Chevalier, and D D'Souza. Fault diagnosis using timed automata. In Vladimiro Sassone, editor, *Proceedings of the 8th International Conference on Foundations of Software Science and Computation Structures (FoSSaCS'05)*, volume 3441 of *Lecture Notes in Computer Science*, pages 219–233, Edinburgh, Scotland, UK, April 2005. Springer.
- [3] C.S. Chang. *Performance guarantees in communication networks*. Springer, 2000.
- [4] G. Cohen, P. Moller, J.-P. Quadrat, and M. Viot. Algebraic tools for the performance evaluation of discrete event systems. *Proceedings of the IEEE*, 77(1) :39–85, 1989.

- [5] B. Cottenceau, M. Lhommeau, L. Hardouin, and J.-L. Boimond. Data processing tool for calculation in dioid. In *5th International Workshop on Discrete Event Systems. WODES'00*, 2000. <http://www.istia.univ-angers.fr/~hardouin/outils.html>.
- [6] C. Dousson and T. Vu Duong. Discovering chronicles with numerical time constraints from alarm logs for monitoring dynamic systems. In *IJCAI 99 : Proceedings of the Sixteenth International Joint Conference on Artificial Intelligence*, pages 620–626, San Francisco, CA, USA, June 1999.
- [7] M. Ghazel, A. Toguyéni, and P. Yim. State observer for des under partial observation with time petri nets. *Discrete Event Dynamic Systems*, 19(2) :137–165, 2009.
- [8] L. Hardouin, C.A. Maia, B. Cottenceau, and R. Santos-Mendes. Max-plus linear observer : application to manufacturing systems. In *10th International Workshop on Discrete Event Systems, WODES'10*, 2010.
- [9] G. Jiroveanu, B.De. Schutter, and R.K. Boel. *Taming Heterogeneity and Complexity of Embedded Control*, chapter The On-line Diagnosis of Time Petri Nets Based on Partial Orders, page 21. John Wiley & Sons, 2013.
- [10] B. Liu, M. Ghazel, and A. Toguyéni. Diagnosis of labeled time petri nets using time interval splitting. In *19th World Congress of The International Federation of Automatic Control*, pages 1784–1789, 2014.
- [11] MaxPlus. Second order theory of min-linear systems and its application to discrete event systems. In *Proceedings of the 30th IEEE Conference on Decision and Control. CDC'91*, 1991.
- [12] Y. Pencolé and A. Subias. A chronicle-based diagnosability approach for discrete timed-event systems : Application to web-services. *Journal of Universal Computer Science*, 15(17) :3246–3272, nov 2009.
- [13] R. Saddem and A. Philippot. Causal temporal signature from diagnoser model for online diagnosis of discrete event systems. In *International Conference on Control, Decision and Information Technologies (CoDIT)*, pages 551–556, 2014.
- [14] A. Sahuguède, E. Le Corrond, and Y. Pencolé. Design of indicators for the detection of time shift failures in  $(\max,+)$ -linear systems. In *20th World Congress of the International Federation of Automatic Control.*, 2017.
- [15] R. Santos-Mendes, B. Cottenceau, and L. Hardouin. Adaptive feedback control for  $(\max,+)$ -linear systems. In *Proceedings of the 10th IEEE Conference on Emerging Technologies and Factory Automation, ETFA'05*, volume 2, 2005.
- [16] S. Tripakis. *Fault Diagnosis for Timed Automata*, pages 205–221. Springer Berlin Heidelberg, Berlin, Heidelberg, 2002.