



HAL
open science

Formalisation d'une méthode de diagnostic de systèmes (max,+)-linéaires

Alexandre Sahuguède

► **To cite this version:**

Alexandre Sahuguède. Formalisation d'une méthode de diagnostic de systèmes (max,+)-linéaires. Automatique / Robotique. 2016. hal-01947373

HAL Id: hal-01947373

<https://laas.hal.science/hal-01947373>

Submitted on 6 Dec 2018

HAL is a multi-disciplinary open access archive for the deposit and dissemination of scientific research documents, whether they are published or not. The documents may come from teaching and research institutions in France or abroad, or from public or private research centers.

L'archive ouverte pluridisciplinaire **HAL**, est destinée au dépôt et à la diffusion de documents scientifiques de niveau recherche, publiés ou non, émanant des établissements d'enseignement et de recherche français ou étrangers, des laboratoires publics ou privés.



Département Automatique, Électronique et Électrotechnique
Faculté de Sciences et d'ingénierie
Université Toulouse 3 - Paul Sabatier

Rapport de stage de Master 2 Électronique, Électrotechnique et Automatique
Spécialité Automatique, Sûreté de fonctionnement et systèmes Temps-réels

Formalisation d'une méthode de diagnostic de systèmes $(\max, +)$ -linéaires

Écrit par

Alexandre SAHUGUEDE

Laboratoire d'Analyse et d'Architecture des Systèmes (LAAS)
7 avenue du Colonel Roche, 31400 Toulouse

du 1 Mars au 31 Août 2016

Sous la direction de

Euriell LE CORRONC & Yannick PENCOLE

Groupe
DISCO

Remerciements

Le travail présenté dans ce rapport de stage a été réalisé au sein du groupe de Diagnostic, Supervision et CONduite (DISCO) au Laboratoire d'Analyse et d'Architecture des Systèmes (LAAS) à Toulouse. Ce stage a été pour moi une expérience très enrichissante qui m'as permis d'avoir une première approche sur le monde de la recherche.

Tout d'abord, je tiens à exprimer toute ma gratitude envers Euriell Le Corronc et Yannick Pencilé pour m'avoir suivi pendant ces six mois. Leurs esprits scientifiques et leurs conseils avisés m'ont permis de mener à bien ce stage.

Je tiens à remercier Euriell Le Corronc et Marie-Véronique Le Lann pour me permettre de continuer de travailler dans le monde de la recherche en m'ayant accepté sur une thèse intitulée "Apprentissage supervisé de chroniques pertinentes pour le diagnostic de systèmes dynamiques à partir de données hétérogènes".

Je remercie également mon responsable de master, Michel Combacau pour l'organisation du stage.

Je remercie chaleureusement mes collègues de bureau Thomas, Nathalie et Quentin pour leur bonne humeur, leur soutien ainsi que leurs nombreux conseils. Et plus généralement toute l'équipe DISCO pour leur accueil et la bonne ambiance qui y règne.

Je remercie les doctorants et stagiaires de l'équipe MAC pour leur expertise du baby-foot.

Table des matières

Introduction	1
1 Problématique et contexte du stage	2
1.1 Diagnostic des systèmes à événements discrets	2
1.1.1 Position du problème de diagnostic	2
1.1.2 Formalisme temporisé	3
1.1.3 Solution proposée	3
1.2 Modèle utilisé : les systèmes (max, +)-linéaires	4
1.2.1 Graphe d'Événements Temporisés	4
1.2.2 Utilisation des systèmes (max, +)-linéaires	6
1.3 Conclusion	6
2 Systèmes (max, +)-linéaires dans le dioïde $\mathcal{M}_{in}^{ax}[\gamma, \delta]$	7
2.1 Définitions	7
2.1.1 Ensembles Ordonnés et Dioïdes	7
2.1.2 Structure ordonnée d'un dioïde	8
2.1.3 Dioïde quotient	9
2.2 Résolution d'équations dans un dioïde	10
2.2.1 Théorie de la résiduation	10
2.2.2 Étoile de Kleene	11
2.3 Dioïde $\mathcal{M}_{in}^{ax}[\gamma, \delta]$	12
2.3.1 Dioïde de séries formelles	12
2.3.2 Définition du dioïde $\mathcal{M}_{in}^{ax}[\gamma, \delta]$	13
2.3.3 Représentation graphique des éléments de $\mathcal{M}_{in}^{ax}[\gamma, \delta]$	14
2.4 Mesures de distances entre éléments de $\mathcal{M}_{in}^{ax}[\gamma, \delta]$	15
2.4.1 Sur le plan vertical	16
2.4.2 Sur le plan horizontal	18
2.4.3 Mesure de distance bi-dimensionnelle	20
2.5 Représentation d'état et GET	21
2.5.1 Trajectoire des tirs d'une transition d'un GET	22
2.5.2 Mise en équations de GET dans le dioïde $\mathcal{M}_{in}^{ax}[\gamma, \delta]$	22
2.5.3 Relation entrée-sortie	24
2.6 Conclusion	25
3 Détection de faute dans les systèmes (max, +)-linéaires	26
3.1 Mesure de différence entre deux trajectoires	26
3.1.1 Écart temporel	26
3.1.2 Écart événementiel	27
3.2 Définition de l'indicateur	29
3.2.1 Dans le cas d'un système SISO	30
3.2.2 Extension au cas MIMO	31

3.3	Conclusion	33
4	Localisation de faute dans les systèmes (max, +)-linéaires	34
4.1	Modèle de faute d'un système (max, +)-linéaire	34
4.1.1	Définition d'un paramètre d'un système (max, +)-linéaire	35
4.1.2	Représentation des fautes de type modification de paramètres	36
4.1.3	Représentation des autres types de fautes	38
4.1.4	Bilan de classification de faute	40
4.2	Définition de la méthode de localisation	40
4.2.1	Génération de la matrice de signature	41
4.2.2	Génération de la matrice de signature minimale	43
4.2.3	Utilisation des matrices pour la localisation de faute	44
4.3	Conclusion	45
	Conclusion et perspectives	46
	Bibliographie	47

Introduction

L'automatisation du diagnostic de panne dans les systèmes industriels tels que les lignes d'assemblage souvent modélisés par des systèmes à événements discrets est un enjeu majeur. L'objectif est de déterminer rapidement les problèmes sur les équipements afin de les réparer au plus tôt et ainsi de maximiser le temps opérationnel et productif du système. Parmi ces défaillances, les pertes de performances temporelles, c'est-à-dire moins de pièces produites par minute, sont régulièrement rencontrées, et il est nécessaire d'en expliquer la cause en identifiant la source de ces problèmes sur la ligne de production.

Ce type de phénomène n'est pas facilement modélisable avec les méthodes de diagnostic à base de modèles à événements discrets connues à ce jour si bien que les outils classiques de diagnostic de panne ne sont a priori pas bien adaptés pour déterminer la cause de ces pertes de performances temporelles.

L'objectif de ce stage est de proposer une méthode de diagnostic d'une classe de systèmes à événements discrets appelés systèmes $(\max, +)$ -linéaires. Ce type de système, qui met en jeu des phénomènes de synchronisation, de parallélisme et de délai, est particulièrement bien adapté à la problématique de l'analyse des performances temporelles.

Beaucoup de travaux sur ce modèle font l'analogie entre cette théorie et la théorie conventionnelle de l'automatique continue. Grâce à la théorie des dioïdes sur laquelle repose cette classe de systèmes à la dynamique parfois complexe, il est facile de les décrire par des équations mathématiques bien adaptées à leur analyse et à leur commande.

Ce rapport est construit de la façon suivante :

- Le premier chapitre présente le contexte général et la problématique de ce stage ;
- Le deuxième chapitre présente le modèle formel complet des systèmes $(\max, +)$ -linéaires dont les éléments utiles au développement de la méthode de diagnostic ;
- Le troisième chapitre présente une méthode de détection pour cette classe de systèmes $(\max, +)$ -linéaires ;
- Le quatrième chapitre présente une méthode de localisation suite à la détection réalisée ;
- Enfin, ce rapport se termine par une conclusion des travaux effectués et les perspectives envisagées.

Chapitre 1

Problématique et contexte du stage

Les contraintes de compétitivité accentuées par la mondialisation et traduites en termes de coût de production, de sécurité des systèmes technologiques et de qualité de l'objet produit représentent une préoccupation majeure du monde industriel. Dans ce cadre, le diagnostic occupe une place essentielle puisqu'il permet, à partir de l'observation du système, de prendre une décision permettant d'améliorer la conduite du procédé ou d'empêcher une dérive pouvant mener à des échecs de fabrication.

Suivant les connaissances mises en jeu, différentes méthodes de diagnostic se distinguent afin de remplir cet objectif : l'approche à base de connaissance, à base de modèles et à base de données. Ce stage s'intéresse ici au diagnostic à base de modèles et plus particulièrement au diagnostic des systèmes à événements discrets.

1.1 Diagnostic des systèmes à événements discrets

Le problème du diagnostic des systèmes à événements discrets reste encore ouvert en raison de la grande diversité des modèles. Néanmoins, certaines sous-classes de systèmes à événements discrets sont particulièrement bien adaptées au problème d'évaluation de performances temporelles.

1.1.1 Position du problème de diagnostic

Exemple 1.1. Soit un système de production constitué de 3 machines M_1 , M_2 et M_3 . La machine M_1 produit des objets de type O_1 et la machine M_2 produit des objets de type O_2 . Enfin, la machine M_3 assemble un objet de type O_1 avec un objet de type O_2 pour obtenir au final un objet de type O_3 . La construction d'un objet O_i par la machine M_i nécessite un temps t_i .

Sur ce système sont disposés trois capteurs, le capteur C_1 observe la date de début de la production d'un objet O_1 , le capteur C_2 observe la date de début de la production d'un objet O_2 , enfin, le capteur C_3 observe la date de fin de production de l'objet O_3 .

En cours de fonctionnement, l'ensemble des capteurs va fournir une séquence d'événements datés

$$\sigma = [t1.C1], [t2.C2], [t3.C1], [t4.C3], [t5.C2], [t6.C3], \dots$$

À la date t_1 , une production de O_1 démarre, à la date t_2 une production de O_2 démarre, à la date t_3 une production de O_1 démarre...

La problématique qui se dégage de cet exemple est :

1. Cette séquence d'événements datés est-elle cohérente par rapport au modèle connu ?
2. Si non, quelles sont les conclusions qui peuvent en être tirées ?

L'approche par diagnostiqueur proposée par [SSL95] tente de répondre à cette problématique. En effet, après chaque événement observé, le diagnostiqueur prend une décision sur le diagnostic, c'est-à-dire si le système est sain, en défaillance ou si une ambiguïté ne permet pas de répondre de manière certaine. Avant de construire le diagnostiqueur, un modèle de faute, qui permet d'anticiper les effets d'une faute sur le système, doit être élaboré. Malheureusement, cette solution ne prend pas en compte l'aspect temporel de la problématique et ne répond donc pas à l'objectif d'évaluation des performances liées au temps.

1.1.2 Formalisme temporisé

Ainsi, pour répondre à cette problématique, il semble nécessaire d'exploiter un formalisme pouvant répondre aux contraintes d'évaluation des performances temporelles. Plusieurs approches proposent des solutions à cette problématique.

L'approche du diagnostiqueur repris dans [Tri02] introduit le temps à travers des automates à temps continu. Cette méthode consiste à déterminer dans quel état se trouve le système, c'est-à-dire en fonctionnement nominal ou en fonctionnement en faute, à partir de la séquence d'événements datés observée. Son travail s'intéresse plus particulièrement au problème de diagnosticabilité et en définit les conditions nécessaires et suffisantes.

Dans la méthode proposée dans [GTY09], une première estimation de l'état du système, représenté par un réseau de Petri temporisé, est donné par les événements observés, puis les contraintes temporelles de ce réseau sont exploitées afin d'améliorer l'estimation de l'état du système. Cette méthode repose sur la construction d'un estimateur à partir de l'analyse d'un réseau de Petri temporisé, puis cet estimateur est utilisé pour superviser le système et déceler un défaut.

Une autre approche se base sur la reconnaissance de chroniques pertinentes pour le diagnostic. Une chronique est un ensemble d'événements liés entre eux par des relations ou des contraintes temporelles et dont l'occurrence est soumise à un certain contexte. La reconnaissance de chronique est introduite dans [Dou96] puis améliorée dans [DM07], elle permet d'effectuer une action, telle qu'une opération de maintenance, suite à l'identification d'une chronique.

1.1.3 Solution proposée

Les systèmes $(\max, +)$ -linéaires sont une classe de modèles parfaitement adaptés à l'évaluation des performances temporelles. En effet, la modélisation graphique et mathématique de ces systèmes permet de fournir le flux de sortie attendues en fonction du flux d'entrée grâce à la connaissance du fonctionnement du système contenant les informations temporelles.

En reprenant l'Exemple 1.1, les capteurs C_1 et C_2 observent le flux d'entrée du système, appelé commande, et le capteur C_3 observe le flux de sortie du système. Le diagnostic se fait sur l'observation du flux de sortie.

En cours de fonctionnement, deux séquences d'événements datés apparaissent, la séquence d'événements datés observée :

$$\sigma = [t1.C3], [t2.C3], \dots,$$

et la séquence d'événements datés attendue obtenue à partir de l'observation du flux d'entrée :

$$\tilde{\sigma} = [\tilde{t}1.C3], [\tilde{t}2.C3], \dots$$

Une nouvelle problématique se dégage alors de cette hypothèse :

1. La séquence d'événements datés observée σ est-elle cohérente par rapport à la séquence d'événements datés attendue $\tilde{\sigma}$?
2. Si non, quelles sont les conclusions qui peuvent en être tirées ?

Les systèmes $(\max, +)$ -linéaires étant un modèle déterministe, le flux de sortie attendu en fonction du flux d'entrée peut être calculé. La comparaison entre le flux attendu et le flux observé peut aider quant à l'estimation du bon fonctionnement du système.

1.2 Modèle utilisé : les systèmes $(\max, +)$ -linéaires

Les systèmes $(\max, +)$ -linéaires sont des systèmes qui peuvent être décrits avec l'algèbre $(\max, +)$ par la représentation d'état linéaire suivante

$$\begin{cases} x = Ax \oplus Bu, \\ y = Cx, \end{cases}$$

où x représente l'état du système, u l'entrée et y la sortie. Ce modèle décrit la dynamique des systèmes avec des synchronisations et des délais et possède de nombreuses analogies avec les systèmes continus linéaires. La théorie complète développée dans [BCOQ92] propose qu'une sous-classe de réseau de Petri, appelé Graphes d'Événements Temporisés (GET), peuvent être exprimée par cette représentation linéaire.

1.2.1 Graphe d'Événements Temporisés

Les GET sont des réseaux de Petri temporisés sur les places pour laquelle toute place possède une et une seule transition en amont et une et une seule transition en aval. Ce modèle permet de modéliser les phénomènes de synchronisation, de parallélisme et de délai. Seuls des rappels sont proposés ici et le lecteur intéressé par de plus amples développements peut trouver une présentation générale des réseaux de Petri et des références bibliographiques dans [Mur89].

Soit $(\mathcal{P}, \mathcal{Q}, \mathcal{E}, \mathcal{M}_0)$ le graphe bipartite orienté associé à un GET, où :

- \mathcal{P} est l'ensemble des places,
- \mathcal{Q} est l'ensemble des transitions,
- $\mathcal{E} \subset \mathcal{P} \times \mathcal{Q} \cup \mathcal{Q} \times \mathcal{P}$ est l'ensemble des arcs orientés,
- $\mathcal{M}_0 : \mathcal{P} \rightarrow \mathbb{N}$ est le marquage initial.

Soit $\mathcal{M} : \mathcal{P} \rightarrow \mathbb{N}$ le marquage d'un GET. Cette application associe à toute place $p_i \in \mathcal{P}$ le nombre de jetons qu'elle contient. Ce marquage évolue en fonction des occurrences des événements associés aux transitions du GET.

L'ensemble des transitions peut être partitionné de la façon suivante, $\mathcal{Q} = \mathcal{I} \cup \mathcal{S} \cup \mathcal{O}$, où :

- \mathcal{I} est l'ensemble des transitions sources,
- \mathcal{O} est l'ensemble des transitions puits,
- \mathcal{S} est l'ensemble des transitions internes ($\mathcal{S} = \mathcal{Q} \setminus \{\mathcal{I} \cup \mathcal{O}\}$).

Les transitions de \mathcal{I} , \mathcal{O} et de \mathcal{S} sont couramment appelées, respectivement, transitions d'entrées, transitions de sorties et transitions d'états et sont notés,

- u_i pour désigner une transition de \mathcal{I} ,
- x_i pour désigner une transition de \mathcal{S} ,
- y_i pour désigner une transition de \mathcal{O} .

Les GET peuvent modéliser, par des structures élémentaires, des phénomènes fréquemment rencontrés dans les systèmes à événements discrets. Notamment,

- *les phénomènes de parallélisme*, naturellement introduits par la présence de plusieurs jetons dans les différentes places (cf. Figure 1.1a) ;

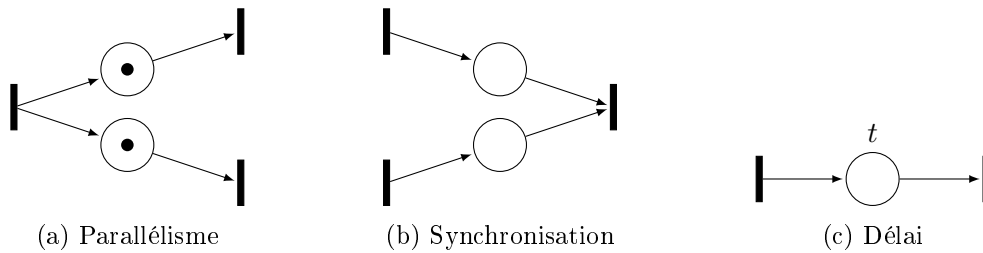


FIGURE 1.1 – Structures élémentaires d'un GET

- les phénomènes de synchronisation, définis lorsque plusieurs places participent à la consommation de jetons (cf. Figure 1.1b);
- les phénomènes de délai, c'est-à-dire que la consommation d'un jeton ne peut avoir lieu qu'un temps donné après la fourniture de ce jeton (cf. Figure 1.1c).

Définition 1.1 (Fonctionnement au plus tôt). Un GET a un fonctionnement dit au plus tôt lorsque :

- les transitions de $\mathcal{S} \cup \mathcal{O}$ sont franchies dès qu'elles sont franchissables,
- les transitions de \mathcal{I} sont en permanence franchissables, mais ne sont franchies que sur l'occurrence d'événements associées à ces transitions.

Remarque. En fonctionnement au plus tôt, seules les transitions d'entrées sont franchies sur des séquences d'événements externes.

Exemple 1.2. Le GET de la Figure 1.2 représente un modèle simplifié du système d'assemblage manufacturier présenté dans l'Exemple 1.1 constitué de trois machines M_1 , M_2 et M_3 , représentées par les transitions x_1 , x_2 et x_3 . Les pièces arrivent par des flux d'entrées u_1 pour la machine M_1 et u_2 pour la machine M_2 observées par les capteurs C_1 et C_2 . Une fois usinées, les pièces issues des machines M_1 et M_2 sont assemblées sur une machine M_3 . Les pièces sortent du système par le flux de sortie y observé par le capteur C_3 .

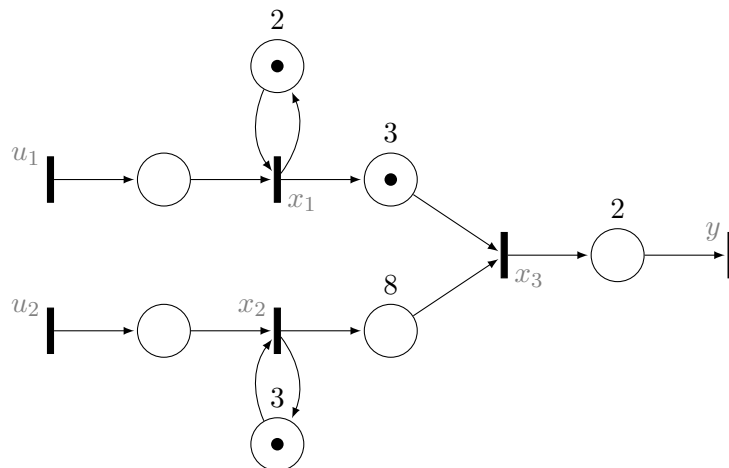


FIGURE 1.2 – Un Graphe d'Événements Temporisés

Les places temporisées imposent un temps de séjour aux jetons avant qu'ils contribuent au franchissement des transitions situées en aval. Elles ont pour rôle de traduire une tâche qui possède une durée. La transition x_3 exprime la synchronisation des événements x_1 et x_2 retardés respectivement de 3 et 8 unités de temps. Les jetons initialement présents dans le système signifient que les ressources sont disponibles. Ils provoquent un décalage dans les événements, le tir numéro k de la transition x_3 sera engendré par le tir numéro $k - 1$ de la transition x_1 et l'activation numéro k de x_2 .

1.2.2 Utilisation des systèmes $(\max, +)$ -linéaires

Les systèmes $(\max, +)$ -linéaires est particulièrement efficace pour la commande des systèmes de production, où le contrôle des flux d'entrée et de sortie est primordial. Un asservissement en boucle fermé est proposé dans [CHBF01] afin d'optimiser le flux d'entrée de ces systèmes. Cette méthode est reprise dans [SMCH05] dans l'objectif de fournir une commande juste-à-temps.

[HMCSM10] propose un observateur, inspiré de l'automatique continue, permettant d'estimer des perturbations agissant sur le système. Cette estimation agit sur une simulation représentant le fonctionnement au plus tôt du système, la variation entre l'état du système et l'état estimée peut alors être calculée. Cette approche reste limitée car elle ne peut traiter que des défaillances qui retardent le fonctionnement du système.

Les systèmes $(\max, +)$ -linéaires sont également utilisés pour l'étude de performances des systèmes de transport qui reste un problème complexe, [Hou06] et [NSM03].

La théorie des systèmes $(\max, +)$ -linéaires a été reprise sous le nom de Network Calculus [BT01] pour la gestion de flux et d'analyse de performance des réseaux informatiques.

1.3 Conclusion

L'objectif de ce stage est de proposer une méthode de diagnostic des systèmes $(\max, +)$ -linéaires qui répond à la problématique posée par le diagnostic, à savoir :

1. *Le problème de la détection.* Comment déterminer que le système est défaillant ?
2. *Le problème de la localisation.* Comment déterminer le composant du système qui est la cause de la défaillance ?
3. *Le problème de l'identification.* Comment déterminer la nature de la faute dans le composant incriminé ?
4. *Le problème de la propagation.* Comment déterminer la chaîne causale complète de défaillance ?

La méthode de diagnostic proposée dans ce rapport ne s'intéressera qu'à la problématique de détection et de localisation.

Le problème du diagnostic des systèmes continus linéaires étant bien traité depuis de nombreuses années [PFC00], une approche est de s'inspirer de ces travaux pour les systèmes $(\max, +)$ -linéaires. Elle consiste, à partir d'une commande connue, à comparer la réponse donnée par le système de la réponse attendue. Étant un modèle déterministe, il est aisé de calculer la réponse attendue à une commande grâce aux opérations mathématiques propres aux systèmes $(\max, +)$ -linéaires. Si la réponse donnée est jugée différente de la réponse attendue, le système est alors considéré comme défaillant.

Chapitre 2

Systèmes $(\max, +)$ -linéaires dans le dioïde $\mathcal{M}_{in}^{ax}[[\gamma, \delta]]$

Les systèmes $(\max, +)$ -linéaires, qui peuvent être représentés par un modèle de description de systèmes à événements discrets appelé GET, sont munis d'une représentation d'état linéaire sur une structure algébrique de dioïde. Les dioïdes peuvent être munis d'un ordre naturel défini à partir de la loi additive notée \oplus . Ce chapitre présente le dioïde privilégié pour la représentation entrée-sortie des GET qui est le dioïde $\mathcal{M}_{in}^{ax}[[\gamma, \delta]]$.

Les éléments du dioïde $\mathcal{M}_{in}^{ax}[[\gamma, \delta]]$ peuvent adopter différentes représentations graphiques car seules des classes d'équivalences sont manipulées avec ce dioïde. Notamment le représentant compteur-dateur décrit dans la Section 2.4 est mis à profit dans la méthode de diagnostic proposée dans le Chapitre 3 et le Chapitre 4.

La description des GET, présentés dans le chapitre précédent, par des équations mathématiques dans le dioïde $\mathcal{M}_{in}^{ax}[[\gamma, \delta]]$ est introduite dans la Section 2.5.

2.1 Définitions

Cette section présente la théorie des dioïdes sur laquelle se repose le dioïde $\mathcal{M}_{in}^{ax}[[\gamma, \delta]]$. La présentation de cette structure algébrique repose sur [Cot99] et [BCOQ92], le lecteur intéressé y trouvera une présentation plus approfondie.

2.1.1 Ensembles Ordonnés et Dioïdes

Définition 2.1 (Ensemble ordonné). Un ensemble ordonné est un ensemble \mathcal{S} muni d'une relation d'ordre notée \preceq .

Définition 2.2 (Application isotone). Soit \mathcal{S} et \mathcal{T} des ensembles ordonnés, l'application $f : \mathcal{S} \mapsto \mathcal{T}$ est appelée isotone lorsqu'elle conserve l'ordre

$$\forall a, b \in \mathcal{S}, a \preceq b \Rightarrow f(a) \preceq f(b).$$

Définition 2.3 (Dioïde). Un dioïde est un ensemble \mathcal{D} muni de deux lois notées \oplus et \otimes , appelées "addition" et "multiplication", telles que $\forall a, b, c \in \mathcal{D}$:

- l'addition est associative : $(a \oplus b) \oplus c = a \oplus (b \oplus c) = a \oplus b \oplus c$,
- l'addition est commutative : $a \oplus b = b \oplus a$,
- l'addition est idempotente : $a \oplus a = a$,
- l'addition est d'élément neutre ε : $a \oplus \varepsilon = a$,
- la multiplication est associative : $(a \otimes b) \otimes c = a \otimes (b \otimes c) = a \otimes b \otimes c$,
- la multiplication est distributive par rapport à l'addition : $a \otimes (b \oplus c) = (a \otimes b) \oplus (a \otimes c)$ et $(b \oplus c) \otimes a = (b \otimes a) \oplus (c \otimes a)$,

- la multiplication est d'élément neutre $e : a \otimes e = e \otimes a = a$,
- la multiplication est d'élément absorbant $\varepsilon : a \otimes \varepsilon = \varepsilon \otimes a = \varepsilon$.

Remarque. La multiplication admet

$$a^k = \underbrace{a \otimes a \otimes \dots \otimes a}_{k \text{ fois}} \quad \text{avec } a^0 = e.$$

Remarque. Lorsque aucune ambiguïté n'est présente, le signe multiplicatif est omis.

Définition 2.4 (Dioïde commutatif). Un dioïde \mathcal{D} est dit commutatif si $\forall a, b \in \mathcal{D}$

$$a \otimes b = b \otimes a.$$

2.1.2 Structure ordonnée d'un dioïde

Définition 2.5 (Relation d'ordre). Dans un dioïde $(\mathcal{D}, \oplus, \otimes)$, la relation d'ordre \preceq est définie par

$$a \preceq b \Leftrightarrow a \oplus b = b.$$

Remarque. L'addition et la multiplication sont isotones sur cette relation d'ordre,

$$\begin{aligned} a \preceq b &\Rightarrow \forall c \in \mathcal{D}, \quad a \oplus c \preceq b \oplus c, \\ a \preceq b &\Rightarrow \forall c \in \mathcal{D}, \quad a \otimes c \preceq b \otimes c, \quad c \otimes a \preceq c \otimes b. \end{aligned}$$

Définition 2.6 (Dioïde complet). Un dioïde est complet s'il est fermé pour les sommes infinies et si la loi \otimes se distribue sur les sommes infinies. La borne supérieure d'un dioïde complet \mathcal{D} existe et sera notée \top . Il correspond à la somme des éléments du dioïde

$$\top \triangleq \bigoplus_{x \in \mathcal{D}} x.$$

Remarque. L'élément \top est absorbant pour l'addition, $\top \oplus a = \top$.

Exemple 2.1 (Algèbre $(\max, +)$). L'ensemble $(\mathbb{R} \cup \{-\infty, \infty\})$ muni de l'opération \max notée \oplus et de l'addition usuelle notée \otimes , correspond au dioïde complet $\overline{\mathbb{R}}_{\max}$ pour lequel $\varepsilon = -\infty$ et $e = 0$. Ce dioïde est communément appelé algèbre $(\max, +)$ dans la littérature.

Exemple 2.2 (Algèbre $(\min, +)$). L'ensemble $(\mathbb{R} \cup \{-\infty, \infty\})$ muni de l'opération \min notée \oplus et de l'addition usuelle notée \otimes , correspond au dioïde complet $\overline{\mathbb{R}}_{\min}$ pour lequel $\varepsilon = +\infty$ et $e = 0$. Ce dioïde est communément appelé algèbre $(\min, +)$ dans la littérature.

Exemple 2.3 (\mathbb{B}). L'ensemble $(-\infty, 0)$ muni de l'opération \max notée \oplus et de l'addition usuelle notée \otimes , correspond au dioïde complet \mathbb{B} pour lequel $\varepsilon = -\infty$ et $e = 0$

Définition 2.7 (Borne inférieure). Un dioïde complet $(\mathcal{D}, \oplus, \otimes)$ admet une borne inférieure sur toute paire d'éléments a et b , notée \wedge . Elle est définie telle que

$$a \wedge b \triangleq \bigoplus_{\{x | x \preceq a, x \preceq b\}} x.$$

La borne inférieure existe pour tout sous ensemble d'un dioïde complet.

$$a \preceq b \Leftrightarrow \begin{cases} b = a \oplus b \\ a = a \wedge b \end{cases}.$$

Définition 2.8 (Dioïde distributif). Un dioïde complet $(\mathcal{D}, \oplus, \otimes)$ est dit distributif si $\forall a \in \mathcal{D}$ et pour tout sous-ensemble $\mathcal{C} \subset \mathcal{D}$

$$\begin{aligned} \left(\bigoplus_{x \in \mathcal{C}} x \right) \wedge a &= \bigoplus_{x \in \mathcal{C}} (a \wedge x), \\ \left(\bigwedge_{x \in \mathcal{C}} x \right) \oplus a &= \bigwedge_{x \in \mathcal{C}} (a \oplus x). \end{aligned}$$

Définition 2.9 (Dioïde matriciel). Soit le dioïde $(\mathcal{D}, \oplus, \otimes)$, l'ensemble des matrices carrées de dimension n à coefficients dans \mathcal{D} est noté $\mathcal{D}^{n \times n}$. La somme et le produit de matrice sont définies par

$$\begin{aligned} A \oplus B &: (A \oplus B)_{ij} \triangleq A_{ij} \oplus B_{ij}, \\ A \otimes B &: (A \otimes B)_{ij} \triangleq \bigoplus_{k=1}^n A_{ik} \otimes B_{kj}. \end{aligned}$$

L'ensemble $\mathcal{D}^{n \times n}$ muni de ces deux opérations est un dioïde.

Remarque. Un dioïde matriciel respecte les propriétés suivantes :

- l'élément nul d'un dioïde matriciel est la matrice composée de ε et est notée ε ,
- l'élément unité d'un dioïde matriciel est la matrice composée de e sur la diagonale et ε ailleurs et est notée E .

2.1.3 Dioïde quotient

Définition 2.10 (Homomorphisme). Soit deux dioïdes complet \mathcal{C} et \mathcal{D} , l'application $f : \mathcal{D} \rightarrow \mathcal{C}$ est un homomorphisme si $\forall a, b \in \mathcal{D}$

$$f(a \oplus b) = f(a) \oplus f(b) \text{ et } f(\varepsilon) = \varepsilon, \quad (2.1)$$

$$f(a \otimes b) = f(a) \otimes f(b) \text{ et } f(e) = e. \quad (2.2)$$

Une application vérifiant (2.1) et (2.2) est appelé isomorphisme.

Définition 2.11 (Congruence). Une congruence sur un dioïde \mathcal{D} est une relation d'équivalence compatible avec les lois du dioïde, c'est-à-dire $\forall a, b, c \in \mathcal{D}$,

$$a \equiv b \Rightarrow \begin{cases} a \oplus c \equiv b \oplus c, \\ a \otimes c \equiv b \otimes c. \end{cases}$$

Définition 2.12 (Classe d'équivalence). Soit un dioïde \mathcal{D} muni d'une congruence. La classe d'équivalence d'un élément $a \in \mathcal{D}$ est notée $[a]_{\equiv}$ et correspond à l'ensemble des éléments équivalents à a selon \equiv

$$[a]_{\equiv} = \{x \in \mathcal{D} \mid x \equiv a\}.$$

Théorème 2.1 (Dioïde quotient [BCOQ92, Lemme 4.24]). Soit un dioïde \mathcal{D} et \equiv une congruence sur \mathcal{D} . Le dioïde quotient de \mathcal{D} par cette congruence est un dioïde noté $\mathcal{D}_{/\equiv}$ pour lequel les lois \oplus et \otimes sont définies par

$$\begin{aligned} [a]_{\equiv} \oplus [b]_{\equiv} &\triangleq [a \oplus b]_{\equiv}, \\ [a]_{\equiv} \otimes [b]_{\equiv} &\triangleq [a \otimes b]_{\equiv}. \end{aligned}$$

2.2 Résolution d'équations dans un dioïde

2.2.1 Théorie de la résiduation

La résolution de l'équation $ax = b$ pose problème, car il n'y a pas d'application inverse à la multiplication. La théorie de la résiduation permet de définir des "pseudo-inverses" sous certaines conditions. Plus particulièrement, la théorie de la résiduation permet de définir la plus grande solution de l'inéquation $f(x) \preceq b$, ce qui dans ce cas permettrait de résoudre l'inéquation $ax \preceq b$.

Définition 2.13 (Applications résiduables). Soit \mathcal{C} et \mathcal{D} deux dioïdes complets, une application $f : \mathcal{C} \rightarrow \mathcal{D}$ isotone est dite résuable si l'équation $f(x) \preceq b$ admet une plus grande solution dans \mathcal{C} pour tout $b \in \mathcal{D}$.

Définition 2.14 (Applications résiduée). L'application qui associe à b la plus grande solution de $f(x) \preceq b$ est notée f^\sharp et est appelé application résiduée de f . Ainsi,

$$f^\sharp(b) = \bigoplus \{x \in \mathcal{D} \mid f(x) \preceq b\}.$$

Théorème 2.2 ([Cot99, Théorème 1.91]). Soit $f : \mathcal{D} \rightarrow \mathcal{C}$ où \mathcal{D} et \mathcal{C} sont des dioïdes complets. Alors, f est résuable si, et seulement si, pour tout $X \subset \mathcal{D}$,

$$f\left(\bigoplus_{x \in X} x\right) = \bigoplus_{x \in X} f(x), \quad f(\varepsilon) = \varepsilon.$$

Exemple 2.4 (Applications L_a et R_a). Soient les applications suivantes définies sur le dioïde complet $(\mathcal{D}, \oplus, \otimes)$:

$$L_a : x \mapsto a \otimes x, \quad R_a : x \mapsto x \otimes a.$$

Lemme 2.3. Les applications L_a et R_a sont résuables.

Exemple 2.5 (Applications résiduées L_a^\sharp et R_a^\sharp). Les applications résiduées de L_a et R_a sont notées L_a^\sharp et R_a^\sharp ,

$$L_a^\sharp(x) = a \backslash x = \frac{x}{a}, \quad R_a^\sharp(x) = x \not\! / a = \frac{x}{a}.$$

Ainsi $L_a^\sharp(b)$ et $R_a^\sharp(b)$ sont les plus grandes solutions des inégalités $ax \preceq b$ et $xa \preceq b$, donc

$$a \backslash b = \bigoplus \{x \mid ax \preceq b\}, \quad b \not\! / a = \bigoplus \{x \mid xa \preceq b\}.$$

Ce qui donne alors les équivalences

$$ax \preceq b \Leftrightarrow x \preceq a \backslash b, \quad xa \preceq b \Leftrightarrow x \preceq b \not\! / a.$$

Remarque. Si \mathcal{D} est commutatif, alors $L_a = R_a$, cela implique que $L_a^\sharp = R_a^\sharp$.

Théorème 2.4 ([Cot99, Théorème 1.95]). Les applications L_a^\sharp et R_a^\sharp vérifient les propriétés

suivantes :

$$a(a \setminus x) \preceq x \qquad (x \not\phi a)a \preceq x \qquad (2.3)$$

$$a \setminus (ax) \succeq x \qquad (ax) \not\phi a \succeq x \qquad (2.4)$$

$$a(a \setminus (ax)) = ax \qquad ((xa) \not\phi a)a = xa \qquad (2.5)$$

$$a \setminus (a(a \setminus x)) = a \setminus x \qquad ((x \not\phi a)a) \not\phi a = x \not\phi a \qquad (2.6)$$

$$a \setminus (x \wedge y) = a \setminus x \wedge a \setminus y \qquad (x \wedge y) \not\phi a = x \not\phi a \wedge y \not\phi a \qquad (2.7)$$

$$(a \oplus b) \setminus x = a \setminus x \wedge b \setminus x \qquad x \not\phi (a \oplus b) = x \not\phi a \wedge x \not\phi b \qquad (2.8)$$

$$a \setminus (x \oplus y) \succeq (a \setminus x) \oplus (a \setminus y) \qquad (x \oplus y) \not\phi a \succeq (x \not\phi a) \oplus (y \not\phi a) \qquad (2.9)$$

$$(a \wedge b) \setminus x \succeq (a \setminus x) \oplus (b \setminus x) \qquad x \not\phi (a \wedge b) \succeq (x \not\phi a) \oplus (x \not\phi b) \qquad (2.10)$$

$$(ab) \setminus x = b \setminus (a \setminus x) \qquad x \not\phi (ab) = (x \not\phi a) \not\phi b \qquad (2.11)$$

$$(a \setminus x)b \preceq a \setminus (xb) \qquad b(x \not\phi a) \preceq (bx) \setminus a \qquad (2.12)$$

$$b(a \setminus x) \preceq (a \not\phi b) \setminus x \qquad (x \not\phi a)b \preceq x \not\phi (b \setminus a) \qquad (2.13)$$

Si il existe $b^{-1} \in \mathcal{D}$ tel que $bb^{-1} = b^{-1}b = e$ alors

$$b \setminus a = b^{-1}a \qquad a \not\phi b = b^{-1}a \qquad (2.14)$$

Soit les applications L_a et R_a définies sur les ensembles de matrices à coefficients dans le dioïde complet $(\mathcal{D}, \oplus, \otimes)$ telles que,

$$\begin{aligned} L_a : \mathcal{D}^{p \times q} &\rightarrow \mathcal{D}^{n \times q}, & R_a : \mathcal{D}^{q \times p} &\rightarrow \mathcal{D}^{q \times n}, \\ X &\mapsto AX \quad (A \in \mathcal{D}^{n \times p}), & X &\mapsto XA \quad (A \in \mathcal{D}^{p \times n}). \end{aligned}$$

Les équations $AX = B$ (où $B \in \mathcal{D}^{n \times q}$) et $XA = B$ (où $B \in \mathcal{D}^{q \times n}$) admettent comme plus grandes solutions

$$L_A^\#(B) = A \setminus B, \qquad R_A^\#(B) = B \not\phi A.$$

Les valeurs de ces matrices s'obtiennent par les relations suivantes

$$\begin{aligned} A \setminus B : (A \setminus B)_{ij} &\triangleq \bigwedge_{l=1}^n A_{li} \setminus B_{lj} \quad (\text{avec } A \in \mathcal{D}^{n \times p} \text{ et } B \in \mathcal{D}^{q \times n}), \\ B \not\phi A : (B \not\phi A)_{ij} &\triangleq \bigwedge_{l=1}^n B_{il} \not\phi A_{jl} \quad (\text{avec } A \in \mathcal{D}^{p \times n} \text{ et } B \in \mathcal{D}^{n \times q}). \end{aligned}$$

2.2.2 Étoile de Kleene

La résolution de l'équation linéaire $x = ax \oplus b$ se fait à l'aide de l'étoile de Kleene.

Définition 2.15 (Étoile de Kleene). Soit \mathcal{D} un dioïde complet. L'application étoile de Kleene, définie sur \mathcal{D} , sera notée \mathcal{K} ,

$$\begin{aligned} \mathcal{K} : \mathcal{D} &\rightarrow \mathcal{D} \\ a &\mapsto a^* = \bigoplus_{k \geq 0} a^k. \end{aligned}$$

Remarque. L'application étoile de Kleene est également définie sur le dioïde complet matriciel $\mathcal{D}^{n \times n}$,

$$\begin{aligned} \mathcal{K} : \mathcal{D}^{n \times n} &\rightarrow \mathcal{D}^{n \times n} \\ A &\mapsto A^* = \bigoplus_{k \geq 0} A^k. \end{aligned}$$

Théorème 2.5 (Théorème de l'étoile [Cot99, Théorème 1.86]). *Soit \mathcal{D} un dioïde complet, l'équation $x = ax \oplus b$ admet pour plus petite solution*

$$x = a^*b.$$

Théorème 2.6 ([Cot99, Théorème 1.90]). *Soit $A \in \mathcal{D}^{n \times n}$ partitionnée en quatre blocs,*

$$A = \begin{pmatrix} a_{11} & a_{12} \\ a_{21} & a_{22} \end{pmatrix}.$$

La matrice A^ s'écrit alors*

$$A^* \triangleq \begin{pmatrix} a_{11}^* \oplus a_{11}^* a_{12} (a_{21} a_{11}^* a_{12} \oplus a_{22})^* a_{21} a_{11}^* & a_{11}^* a_{12} (a_{21} a_{11}^* a_{12} \oplus a_{22})^* \\ (a_{21} a_{11}^* a_{12} \oplus a_{22})^* a_{21} a_{11}^* & (a_{21} a_{11}^* a_{12} \oplus a_{22})^* \end{pmatrix}.$$

Lemme 2.7. *Soit $\mathcal{K} : \mathcal{D}^{n \times n} \rightarrow \mathcal{D}^{n \times n}, X \mapsto X^*$. Soit $A \in \mathcal{D}^{p \times n}$ et $B \in \mathcal{D}^{n \times q}$. Il existe $X, X' \in \mathcal{D}^{n \times n}$ tels que*

$$A \backslash A = X^*, \quad B \not\! / B = (X')^*.$$

Ainsi, ce résultat peut être lut comme " $A \backslash A$ est une étoile" et " $B \not\! / B$ est une étoile".

Théorème 2.8 ([Max91, Proposition 3.4]). *Soit $B, X \in \mathcal{D}^{n \times n}$, sont équivalents,*

- $X = B^*$,
- $X = B \not\! / B$.

2.3 Dioïde $\mathcal{M}_{in}^{ax}[[\gamma, \delta]]$

Le dioïde $\mathcal{M}_{in}^{ax}[[\gamma, \delta]]$ présenté dans cette section est le dioïde privilégié pour la représentation entrée-sortie des GET.

2.3.1 Dioïde de séries formelles

Définition 2.16 (Série formelle). Soit $(\mathcal{D}, \oplus, \otimes)$ un dioïde. Une série formelle à p indéterminées commutative, notées z_1 à z_p , et à coefficients dans \mathcal{D} , est l'application s définie de \mathbb{Z}^p dans \mathcal{D} et pour laquelle $\forall k \in \mathbb{Z}^p$, $s(k)$ est le coefficient de $z_1^{k_1}, \dots, z_p^{k_p}$. La série s peut également être représentée par l'expression

$$s = \bigoplus_{k \in \mathbb{Z}^p} s(k_1, \dots, k_p) z_1^{k_1} \dots z_p^{k_p}.$$

Le support d'une série formelle s est définie par

$$\text{supp}(s) = \{k_1, \dots, k_p \in \mathbb{Z}^p \mid s(k_1, \dots, k_p) \neq \varepsilon\}.$$

Définition 2.17 (Monôme et polynôme). Une série formelle à support fini est appelée polynôme, alors qu'une série formelle dont le support est un singleton est appelé monôme.

Définition 2.18 (Dioïde de séries formelles). L'ensemble des séries formelles à p indéterminées commutatives, notées z_1 à z_p , à coefficients dans \mathcal{D} et munies des opérations suivantes

$$\begin{aligned} s_a \oplus s_b & : (s_a \oplus s_b)(k) = s_a(k) \oplus s_b(k), \\ s_a \otimes s_b & : (s_a \otimes s_b)(k) = \bigoplus_{i+j=k} s_a(i) \otimes s_b(j), \end{aligned}$$

est un dioïde noté $\mathcal{D}[[z_1, \dots, z_p]]$.

Exemple 2.6 (Dioïde $\mathbb{B}[[\gamma, \delta]]$). Soit $\mathbb{B}[[\gamma, \delta]]$ le dioïde des séries formelles en deux variables commutatives, γ et δ , à exposants dans \mathbb{Z} et à coefficients dans le dioïde complet \mathbb{B} . La série $s \in \mathbb{B}[[\gamma, \delta]]$ s'écrit de manière unique

$$s = \bigoplus_{n,t \in \mathbb{Z}} s(n,t) \gamma^n \delta^t,$$

où $s(n,t)$ représente la présence ou l'absence du monôme $\gamma^n \delta^t$ (ε ou e). Le dioïde $\mathbb{B}[[\gamma, \delta]]$ est un dioïde complet, commutatif et distributif. Il est muni des lois usuelles sur les séries formelles ainsi que des éléments neutres suivants

- pour la loi \oplus : $\varepsilon(\gamma, \delta) = \bigoplus_{k,t \in \mathbb{Z}} \varepsilon \gamma^k \delta^t$ (série nulle),
- pour la loi \otimes : $e(\gamma, \delta) = \gamma^0 \delta^0$.

Une série s de $\mathbb{B}[[\gamma, \delta]]$ peut être représentée graphiquement dans le plan \mathbb{Z}^2 , avec pour axe horizontal l'indéterminée γ et pour axe vertical l'indéterminée δ , par la collection des points (n,t) appartenant à son support $\text{supp}(s)$.

Exemple 2.7. Soit le polynôme de $\mathbb{B}[[\gamma, \delta]]$ suivant $s = \gamma^1 \delta^3 \oplus \gamma^3 \delta^2 \oplus \gamma^5 \delta^7 \oplus \gamma^6 \delta^4$, cette série peut être représentée graphiquement avec les points de coordonnées $(1, 3)$, $(3, 2)$, $(5, 7)$ et $(6, 4)$ de \mathbb{Z}^2 (cf. Figure 2.1).

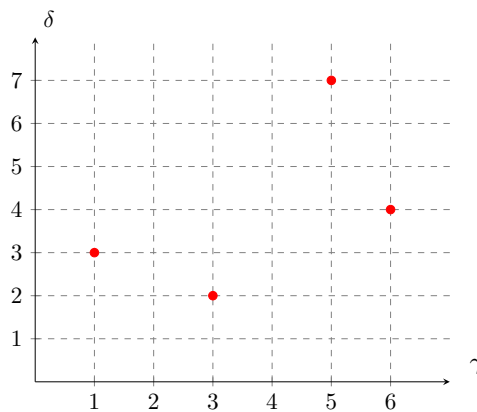


FIGURE 2.1 – Représentation graphique de la série s

2.3.2 Définition du dioïde $\mathcal{M}_{in}^{ax}[[\gamma, \delta]]$

Définition 2.19 (Dioïde $\mathcal{M}_{in}^{ax}[[\gamma, \delta]]$). Le dioïde $\mathbb{B}[[\gamma, \delta]]$ quotienté par la congruence définie comme suit $\forall a, b \in \mathbb{B}[[\gamma, \delta]]$

$$a \equiv b \Leftrightarrow \gamma^*(\delta^{-1})^* a = \gamma^*(\delta^{-1})^* b$$

est le dioïde noté $\mathcal{M}_{in}^{ax}[[\gamma, \delta]] = \mathbb{B}[[\gamma, \delta]] / \gamma^*(\delta^{-1})^*$.

Remarque. $\mathcal{M}_{in}^{ax}[[\gamma, \delta]]$ est un dioïde complet, commutatif et distributif. Il est muni des lois usuelles sur les séries formelles,

- l'élément neutre pour la loi \oplus : $\varepsilon = \varepsilon(\gamma, \delta)$ (élément neutre de $\mathbb{B}[[\gamma, \delta]]$),
- l'élément neutre pour la loi \otimes : $e = \gamma^*(\delta^{-1})^* = \gamma^* = (\delta^{-1})^* = \gamma^0 = \delta^0 = \gamma^0 \delta^0$,
- l'élément maximum : $\top = (\gamma^{-1})^* \delta^*$.

Remarque. Les abus d'écriture suivants sont fait quant aux plus petit et plus grand éléments de $\mathcal{M}_{in}^{ax}[[\gamma, \delta]]$,

$$\begin{aligned} \varepsilon &= \gamma^{+\infty} \delta^{-\infty}, \\ \top &= \gamma^{-\infty} \delta^{+\infty}. \end{aligned}$$

Puisque le dioïde $\mathbb{B}[\gamma, \delta]$ est isomorphe à $\mathcal{M}_{in}^{ax}[\gamma, \delta]_{/\gamma^*(\delta^{-1})^*}$, des séries de $\mathbb{B}[\gamma, \delta]$ ou des classes de $\mathcal{M}_{in}^{ax}[\gamma, \delta]_{/\gamma^*(\delta^{-1})^*}$ sont manipulées indifféremment.

Les lois \oplus et \otimes sur les classes de $\mathcal{M}_{in}^{ax}[\gamma, \delta]_{/\gamma^*(\delta^{-1})^*}$ ne dépendant pas des séries de $\mathcal{M}_{in}^{ax}[\gamma, \delta]$ pour représenter ces classes, les opérations sur $\mathcal{M}_{in}^{ax}[\gamma, \delta]_{/\gamma^*(\delta^{-1})^*}$ peuvent être alors ramenées à des opérations sur $\mathcal{M}_{in}^{ax}[\gamma, \delta]$ pour des représentants quelconques.

Par la suite, la simplification d'écriture consistant à omettre les crochets $[\cdot]_{/\gamma^*(\delta^{-1})^*}$ pour désigner un élément de $\mathcal{M}_{in}^{ax}[\gamma, \delta]_{/\gamma^*(\delta^{-1})^*}$ est adoptée. Les éléments manipulés seront donc bien des classes, malgré le fait que les écritures employées ne fassent figurer que des représentants particuliers de ces classes.

La manipulation des éléments de $\mathcal{M}_{in}^{ax}[\gamma, \delta]$ se fait avec les lois \oplus et \otimes auxquelles les règles de simplifications suivantes sont ajoutées,

$$\gamma^n \delta^t \oplus \gamma^{n'} \delta^t = \gamma^{\min(n, n')} \delta^t, \quad (2.15)$$

$$\gamma^n \delta^t \oplus \gamma^n \delta^{t'} = \gamma^n \delta^{\max(t, t')}. \quad (2.16)$$

Remarque (Monotonie des éléments de $\mathcal{M}_{in}^{ax}[\gamma, \delta]$). L'application des règles de simplifications (2.15) et (2.16) introduisent naturellement une monotonie dans les éléments de $\mathcal{M}_{in}^{ax}[\gamma, \delta]$. C'est-à-dire, soit $s \in \mathcal{M}_{in}^{ax}[\gamma, \delta]$ et $s = \bigoplus_{i \geq 0} \gamma^{n_i} \delta^{t_i}$, alors

$$\gamma^{n_i} \delta^{t_i} \leq \gamma^{n_{i+1}} \delta^{t_{i+1}}.$$

Puisque $\mathcal{M}_{in}^{ax}[\gamma, \delta]$ est complet, tout couple $a, b \in \mathcal{M}_{in}^{ax}[\gamma, \delta]$ admet un plus grand minorant noté $a \wedge b$. Dans le cas où a et b sont des monômes, la relation

$$\gamma^n \delta^t \wedge \gamma^{n'} \delta^{t'} = \gamma^{\max(n, n')} \delta^{\min(t, t')}, \quad (2.17)$$

permet, puisque le dioïde est distributif, d'établir la borne inférieure de deux éléments quelconques de $\mathcal{M}_{in}^{ax}[\gamma, \delta]$.

2.3.3 Représentation graphique des éléments de $\mathcal{M}_{in}^{ax}[\gamma, \delta]$

Il est possible de représenter graphiquement les éléments de $\mathcal{M}_{in}^{ax}[\gamma, \delta]$. Comme seul des classes d'équivalence sont manipulées, les éléments du dioïde $\mathcal{M}_{in}^{ax}[\gamma, \delta]$ peuvent adopter différentes représentations graphiques.

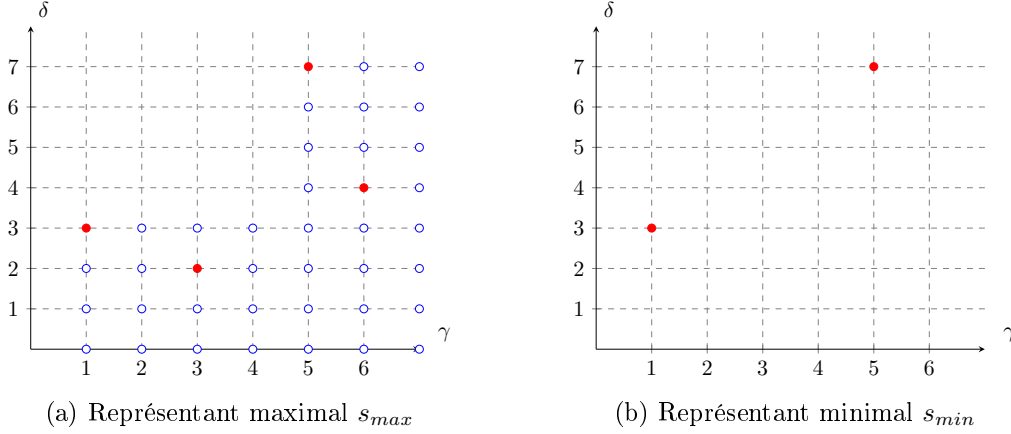
Définition 2.20 (Représentant maximal). Tout élément $a \in \mathcal{M}_{in}^{ax}[\gamma, \delta]$ vérifie l'égalité $a = \gamma^*(\delta^{-1})^*a$. En particulier, $\gamma^*(\delta^{-1})^*a$ est le représentant maximal de a . Graphiquement, le représentant maximal correspond à tous les points de \mathbb{Z}^2 situés dans le cône sud-est engendrés par les monômes de a .

Exemple 2.8. Soit le polynôme de $\mathcal{M}_{in}^{ax}[\gamma, \delta]$ suivant $s = \gamma^1 \delta^3 \oplus \gamma^3 \delta^2 \oplus \gamma^5 \delta^7 \oplus \gamma^6 \delta^4$. Il admet comme représentant maximal $s_{max} = (\gamma^*(\delta^{-1})^*)(\gamma^1 \delta^3 \oplus \gamma^3 \delta^2 \oplus \gamma^5 \delta^7 \oplus \gamma^6 \delta^4)$. La série s peut être représentée par les points de coordonnées $(1, 3)$, $(3, 2)$, $(5, 7)$ et $(6, 4)$ de \mathbb{Z}^2 (représenté par les points rouges dans la Figure 2.2a), alors que le représentant maximal s_{max} peut être représenté par tous les points dans le cône sud-est des points de coordonnées $(1, 3)$, $(3, 2)$, $(5, 7)$ et $(6, 4)$ de \mathbb{Z}^2 (représenté par les cercles bleus dans la Figure 2.2a).

Ici, le monôme $\gamma^3 \delta^2$ est déjà représenté par le représentant maximal engendré par le monôme $\gamma^1 \delta^3$, celui-ci est donc "absorbé" par $\gamma^1 \delta^3$. Il en va de même pour le monôme $\gamma^6 \delta^4$ "absorbé" par $\gamma^5 \delta^7$. Ainsi, l'écriture du représentant maximal peut se simplifier devenant $s_{max} = (\gamma^*(\delta^{-1})^*)(\gamma^1 \delta^3 \oplus \gamma^5 \delta^7)$.

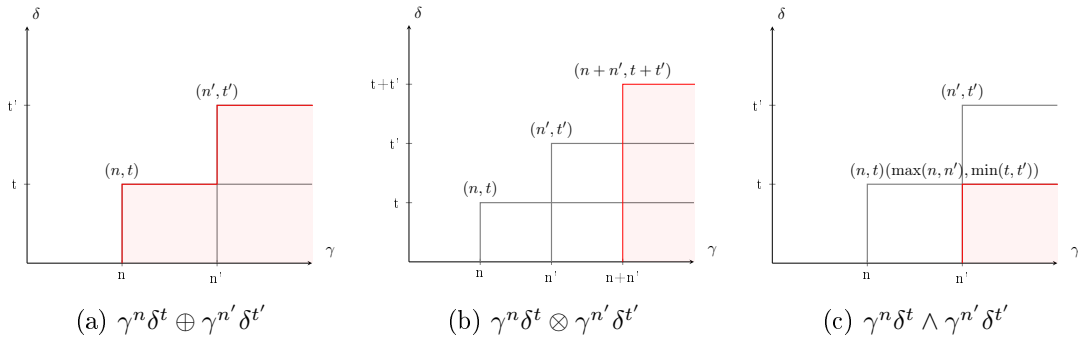
Définition 2.21 (Représentant minimal). Le représentant minimal d'un élément $a \in \mathcal{M}_{in}^{ax}[\gamma, \delta]$ est obtenu en appliquant les règles de simplifications (2.15) et (2.16) sur le représentant maximal. Graphiquement, le représentant minimal est obtenu en ne codant que les sommets du représentant maximal de $\mathcal{M}_{in}^{ax}[\gamma, \delta]$.

Exemple 2.9. Soit le polynôme de $\mathcal{M}_{in}^{ax}[\gamma, \delta]$ suivant $s = \gamma^1\delta^3 \oplus \gamma^3\delta^2 \oplus \gamma^5\delta^7 \oplus \gamma^6\delta^4$. Après simplification, le représentant minimal devient $s_{min} = \gamma^1\delta^3 \oplus \gamma^5\delta^7$. Graphiquement, la série s_{min} peut être représentée par les points de coordonnées (1, 3) et (5, 7) de \mathbb{Z}^2 (cf. Figure 2.2b).

FIGURE 2.2 – Représentation graphique de la série s

Remarque. Il existe les correspondances suivantes entre les opérations sur $\mathcal{M}_{in}^{ax}[\gamma, \delta]$ et sur la représentation graphique de \mathbb{Z}^2 :

- la somme de deux monômes $\gamma^n\delta^t$ et $\gamma^{n'}\delta^{t'}$ est représentée graphiquement par l'union des cônes sud-est de sommet (n, t) et (n', t') (cf. Figure 2.3a) ;
- le produit de deux monômes $\gamma^n\delta^t$ et $\gamma^{n'}\delta^{t'}$ est représenté par le cône de sommet $(n + n', t + t')$ (cf. Figure 2.3b) ;
- la borne inférieure de deux monômes $\gamma^n\delta^t$ et $\gamma^{n'}\delta^{t'}$ est représentée par l'intersection des cônes sud-est de sommet (n, t) et (n', t') (cf. Figure 2.3c).

FIGURE 2.3 – Représentation graphique des opérations sur $\mathcal{M}_{in}^{ax}[\gamma, \delta]$

2.4 Mesures de distances entre éléments de $\mathcal{M}_{in}^{ax}[\gamma, \delta]$

La mesure de distances entre éléments de $\mathcal{M}_{in}^{ax}[\gamma, \delta]$ peut être obtenue rapidement avec une méthode qui repose sur la théorie de la résiduation. En effet, les travaux effectués sur cette théorie, en particulier [Max91], ont permis de montrer qu'il est possible de calculer les distances maximales, tant sur le plan vertical que sur le plan horizontal, entre deux éléments a et b grâce à l'application $R_a^\#$. Ce calcul, effectué dans le dioïde $(\min, +)$ dans [Max91], est présenté dans le dioïde $\mathcal{M}_{in}^{ax}[\gamma, \delta]$ dans cette section.

Afin de faciliter ce calcul, une représentation graphique des éléments de $\mathcal{M}_{in}^{ax}[\gamma, \delta]$, appelé représentant compteur-dateur, est proposée dans cette section.

2.4.1 Sur le plan vertical

Définition 2.22 (Représentant dateur). Tout élément a de $\mathcal{M}_{in}^{ax}[[\gamma, \delta]]$ admet un représentant dateur. Ce représentant s'obtient en effectuant la règle de simplification (2.16) sur le représentant maximal. Graphiquement, le représentant dateur est obtenu en ne codant que les points sur la borne nord du cône sud-est engendré par les monômes de a .

Exemple 2.10. Soit le polynôme de $\mathcal{M}_{in}^{ax}[[\gamma, \delta]]$ suivant $s = \gamma^1\delta^3 \oplus \gamma^3\delta^2 \oplus \gamma^5\delta^7 \oplus \gamma^6\delta^4$. Il admet comme représentant maximal $s_{max} = (\gamma^*(\delta^{-1})^*)(\gamma^1\delta^3 \oplus \gamma^3\delta^2 \oplus \gamma^5\delta^7 \oplus \gamma^6\delta^4)$. Après simplification, le représentant dateur devient

$$s_d = (e \oplus \gamma^1 \oplus \gamma^2 \oplus \gamma^3)(\gamma^1\delta^3) \oplus (\gamma^*)(\gamma^5\delta^7).$$

Sur la Figure 2.4, le représentant dateur est représenté par la courbe rouge, les monômes qui composent le représentant dateur sont représentés par des cercles bleus, alors que les monômes du représentant minimal sont représentés par des points rouges.

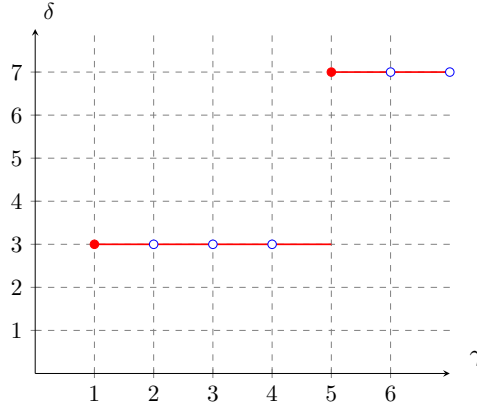


FIGURE 2.4 – Représentation graphique du représentant dateur s_d de la série s

Le représentant dateur possède au moins un monôme qui contient en exposant de γ chaque valeur de \mathbb{Z} , il s'écrit alors

$$a = \bigoplus_{j \in \mathbb{Z}} \gamma^j \delta^{t_{aj}}. \quad (2.18)$$

Par exemple, le polynôme a représenté sur le Figure 2.5a s'écrit

$$a = \gamma^1\delta^1 \oplus \gamma^2\delta^1 \oplus \gamma^3\delta^3 \oplus \gamma^4\delta^3 \oplus \gamma^5\delta^3 \oplus \gamma^6\delta^5 \oplus \gamma^7\delta^5 \oplus \gamma^8\delta^8 \oplus \gamma^9\delta^8 \oplus \dots$$

Il est possible de mesurer les distances entre deux éléments a et b de $\mathcal{M}_{in}^{ax}[[\gamma, \delta]]$ sur le plan vertical lorsqu'ils sont sous la forme représentant dateur. En effet, pour chaque exposant j de γ , il existe un exposant de δ , noté t_{aj} pour a et noté t_{bj} pour b . Une simple soustraction de ces deux exposants permet de donner la distance entre ces deux éléments pour l'exposant j de γ . En calculant cette distance pour tous les γ^j , il est possible d'obtenir la distance maximale sur le plan vertical.

Définition 2.23 (Distance maximale sur le plan vertical). Soient deux polynômes $a, b \in \mathcal{M}_{in}^{ax}[[\gamma, \delta]]$ donnés sous la forme représentant dateur, la distance maximale de a par rapport à b sur le plan vertical, notée σ_τ , est telle que

$$\sigma_\tau = \left| \min_{j \in \mathbb{Z}} (t_{aj} - t_{bj}) \right|.$$

Exemple 2.11. Soient deux polynômes $a, b \in \mathcal{M}_{in}^{ax}[[\gamma, \delta]]$ sous forme représentant dateur tels que

$$\begin{aligned} a &= \gamma^1 \delta^1 \oplus \gamma^2 \delta^1 \oplus \gamma^3 \delta^3 \oplus \gamma^4 \delta^3 \oplus \gamma^5 \delta^3 \oplus \gamma^6 \delta^5 \oplus \gamma^7 \delta^5 \oplus \gamma^8 \delta^8 \oplus \dots, \\ b &= \gamma^1 \delta^1 \oplus \gamma^2 \delta^4 \oplus \gamma^3 \delta^4 \oplus \gamma^4 \delta^6 \oplus \gamma^5 \delta^6 \oplus \gamma^6 \delta^6 \oplus \gamma^7 \delta^8 \oplus \gamma^8 \delta^8 \oplus \dots \end{aligned}$$

Pour chaque γ^j , le calcul $t_{aj} - t_{bj}$ donne l'ensemble suivant :

$$\mathcal{T} = \{0, -3, -1, -3, -3, -1, -3, 0, \dots\}.$$

La distance maximale entre les deux éléments a et b de $\mathcal{M}_{in}^{ax}[[\gamma, \delta]]$ sur le plan vertical est la valeur absolue du minimum de \mathcal{T} , c'est-à-dire :

$$\sigma_\tau = |\min(\mathcal{T})| = 3.$$

Cette distance est représentée graphiquement sur la Figure 2.5a.

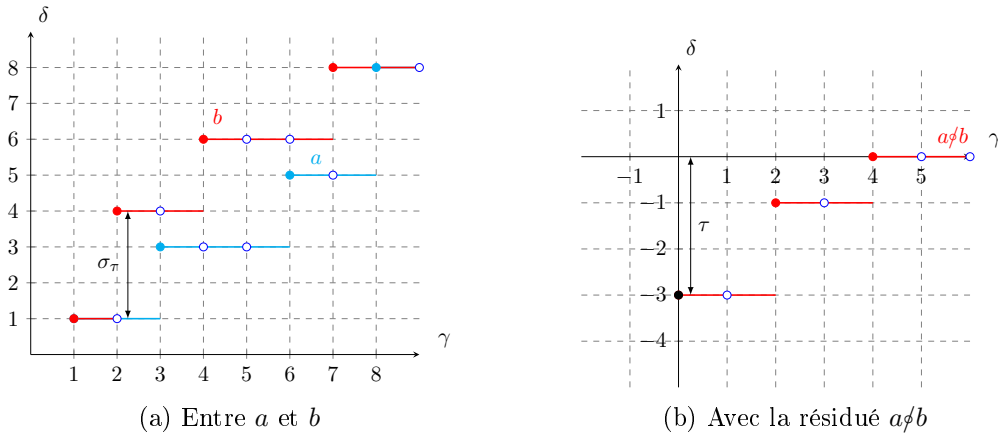


FIGURE 2.5 – Représentation graphique de la distance maximale sur le plan vertical

Ce résultat peut être obtenu plus rapidement grâce au calcul de la résiduation $a\phi b$.

Proposition 2.9. Soient a et b deux éléments de $\mathcal{M}_{in}^{ax}[[\gamma, \delta]]$ écrits sous la forme représentant dateur, la distance maximale de a par rapport à b , notée τ , est contenue dans l'exposant du δ du monôme dont l'exposant du γ est nul.

Démonstration. Soient a et b deux éléments de $\mathcal{M}_{in}^{ax}[[\gamma, \delta]]$ écrits sous la forme représentant dateur. La résiduation de a par b peut s'écrire :

$$a\phi b = \left(\bigoplus_{i \in \mathbb{Z}} \gamma^i \delta^{t_{ai}} \right) \phi \left(\bigoplus_{j \in \mathbb{Z}} \gamma^j \delta^{t_{bj}} \right),$$

$$a\phi b = \bigwedge_{j \in \mathbb{Z}} \left(\left(\bigoplus_{i \in \mathbb{Z}} \gamma^i \delta^{t_{ai}} \right) \phi (\gamma^j \delta^{t_{bj}}) \right), \quad \text{avec (2.8),}$$

$$a\phi b = \bigwedge_{j \in \mathbb{Z}} \left(\gamma^{-j} \delta^{-t_{bj}} \otimes \left(\bigoplus_{i \in \mathbb{Z}} \gamma^i \delta^{t_{ai}} \right) \right), \quad \text{avec (2.14),}$$

$$a\phi b = \bigwedge_{j \in \mathbb{Z}} \bigoplus_{i \in \mathbb{Z}} \left(\gamma^{-j} \delta^{-t_{bj}} \otimes \gamma^i \delta^{t_{ai}} \right), \quad \text{avec la Définition 2.8,}$$

$$a\phi b = \bigwedge_{j \in \mathbb{Z}} \bigoplus_{i \in \mathbb{Z}} \left(\gamma^{i-j} \delta^{t_{ai} - t_{bj}} \right), \quad \text{avec (2.17).}$$

Or, grâce aux règles de calcul sur le dioïde $\mathcal{M}_{in}^{ax}[[\gamma, \delta]]$:

— l'opérateur \wedge distribue sur \oplus (cf. Définition 2.8), soit $\forall a, b, c, d \in \mathcal{M}_{in}^{ax}[[\gamma, \delta]]$,

$$(a \oplus b) \wedge (c \oplus d) = (a \wedge c) \oplus (a \wedge d) \oplus (b \wedge c) \oplus (b \wedge d);$$

— pour $a = \gamma^n \delta^t$ et $c = \gamma^{n'} \delta^{t'}$, $a \wedge c = \gamma^n \delta^t \wedge \gamma^{n'} \delta^{t'} = \gamma^{\max(n, n')} \delta^{\min(t, t')}$ (cf. (2.17)).

Donc le développement du calcul de $a \phi b$ va faire apparaître un élément de $\mathcal{M}_{in}^{ax}[[\gamma, \delta]]$ sous la forme représentant dateur contenant notamment pour γ^0 l'information sur la distance maximale sur le plan vertical dans l'exposant du δ associé.

Le signe de cet exposant de δ informe quel élément, de a ou de b , est situé graphiquement au-dessus de l'autre. Si le signe est négatif pour le calcul de $a \phi b$, alors b est graphiquement situé en-dessous de a . \square

Exemple 2.12. Soit a et b deux éléments de $\mathcal{M}_{in}^{ax}[[\gamma, \delta]]$ données sous forme représentant minimal, telles que $a = \gamma^1 \delta^1 \oplus \gamma^3 \delta^3 \oplus \gamma^6 \delta^5 \oplus \gamma^8 \delta^8$ et $b = \gamma^1 \delta^1 \oplus \gamma^2 \delta^4 \oplus \gamma^4 \delta^6 \oplus \gamma^7 \delta^8$. La représentation dateur de l'application de a résidué par b est

$$a \phi b = \gamma^0 \delta^{-3} \oplus \gamma^1 \delta^{-3} \oplus \gamma^2 \delta^{-1} \oplus \gamma^3 \delta^{-1} \oplus \gamma^4 \delta^0 \oplus \dots$$

Ainsi, le point d'intersection de $a \phi b$ avec le plan vertical correspond au monôme $\gamma^0 \delta^{-3}$, ce qui donne la distance maximale entre les deux éléments a et b sur le plan vertical,

$$\tau = -3.$$

Graphiquement, la distance maximale peut être retrouvée sur la Figure 2.5b.

2.4.2 Sur le plan horizontal

Définition 2.24 (Représentant compteur). Tout élément a de $\mathcal{M}_{in}^{ax}[[\gamma, \delta]]$ admet un représentant compteur. Ce représentant s'obtient en effectuant la règle de simplification (2.15) sur le représentant maximal. Graphiquement, le représentant compteur est obtenu en recodant que les points sur la borne ouest du cône sud-est engendré par les monômes de a .

Exemple 2.13. Soit le polynôme de $\mathcal{M}_{in}^{ax}[[\gamma, \delta]]$ suivant $s = \gamma^1 \delta^3 \oplus \gamma^3 \delta^2 \oplus \gamma^5 \delta^7 \oplus \gamma^6 \delta^4$. Il admet comme représentant maximal $s_{max} = (\gamma^*(\delta^{-1})^*)(\gamma^1 \delta^3 \oplus \gamma^3 \delta^2 \oplus \gamma^5 \delta^7 \oplus \gamma^6 \delta^4)$. Après simplification, le représentant compteur devient

$$s_c = ((\delta^{-1})^*)(\gamma^1 \delta^3) \oplus (e \oplus \delta^{-1} \oplus \delta^{-2} \oplus \delta^{-3})(\gamma^5 \delta^7).$$

Sur la Figure 2.6, le représentant compteur est représenté par la courbe rouge, les monômes qui composent le représentant compteur sont représentés par des cercles bleus, alors que les monômes du représentant minimal sont représentés par des points rouges.

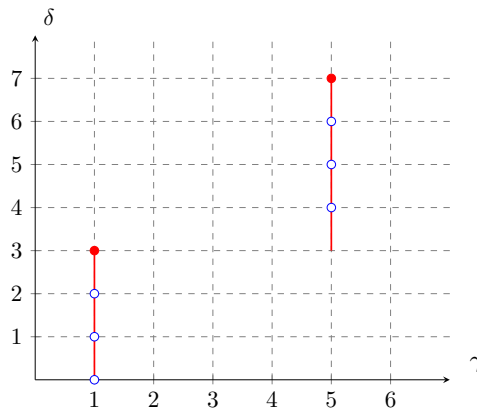
Le représentant compteur possède au moins un monôme qui contient en exposant de δ chaque valeur de \mathbb{Z} , il s'écrit alors

$$a = \bigoplus_{i \in \mathbb{Z}} \gamma^{n_{ai}} \delta^i. \quad (2.19)$$

Par exemple, le polynôme a représenté sur la Figure 2.9a s'écrit

$$a = \dots \oplus \gamma^1 \delta^{-1} \oplus \gamma^1 \delta^0 \oplus \gamma^1 \delta^1 \oplus \gamma^3 \delta^2 \oplus \gamma^3 \delta^3 \oplus \gamma^6 \delta^4 \oplus \gamma^6 \delta^5 \oplus \gamma^8 \delta^6 \oplus \gamma^8 \delta^7 \oplus \gamma^8 \delta^8.$$

Il est possible, de manière similaire au plan vertical, de mesurer les distances entre deux éléments a et b de $\mathcal{M}_{in}^{ax}[[\gamma, \delta]]$ sur le plan horizontal lorsqu'ils sont sous la forme représentant compteur.


 FIGURE 2.6 – Représentation graphique du représentant compteur s_c de la série s

Définition 2.25 (Distance maximale sur le plan horizontal). Soient deux polynômes $a, b \in \mathcal{M}_{in}^{ax}[[\gamma, \delta]]$ donnés sous la forme représentant compteur, la distance maximale de a par rapport à b sur le plan vertical, notée σ_ν , est telle que

$$\sigma_\nu = \left| \max_{i \in \mathbb{Z}} (n_{ai} - n_{bi}) \right|.$$

Exemple 2.14. Soient deux polynômes $a, b \in \mathcal{M}_{in}^{ax}[[\gamma, \delta]]$ sous forme représentant compteur tels que

$$\begin{aligned} a &= \dots \oplus \gamma^1 \delta^0 \oplus \gamma^1 \delta^1 \oplus \gamma^3 \delta^2 \oplus \gamma^3 \delta^3 \oplus \gamma^6 \delta^4 \oplus \gamma^6 \delta^5 \oplus \gamma^8 \delta^6 \oplus \gamma^8 \delta^7 \oplus \gamma^8 \delta^8, \\ b &= \dots \oplus \gamma^1 \delta^0 \oplus \gamma^1 \delta^1 \oplus \gamma^2 \delta^2 \oplus \gamma^2 \delta^3 \oplus \gamma^2 \delta^4 \oplus \gamma^4 \delta^5 \oplus \gamma^4 \delta^6 \oplus \gamma^7 \delta^7 \oplus \gamma^7 \delta^8. \end{aligned}$$

Pour chaque δ^i , le calcul $n_{ai} - n_{bi}$ donne l'ensemble suivant :

$$\mathcal{N} = \{\dots, 0, 0, 1, 1, 4, 2, 4, 1, 1\}.$$

La distance maximale entre les deux éléments a et b de $\mathcal{M}_{in}^{ax}[[\gamma, \delta]]$ sur le plan horizontal est la valeur absolue du maximum de \mathcal{N} , c'est-à-dire :

$$\sigma_\nu = |\max(\mathcal{N})| = 4.$$

Cette distance est représentée graphiquement sur la Figure 2.7a.

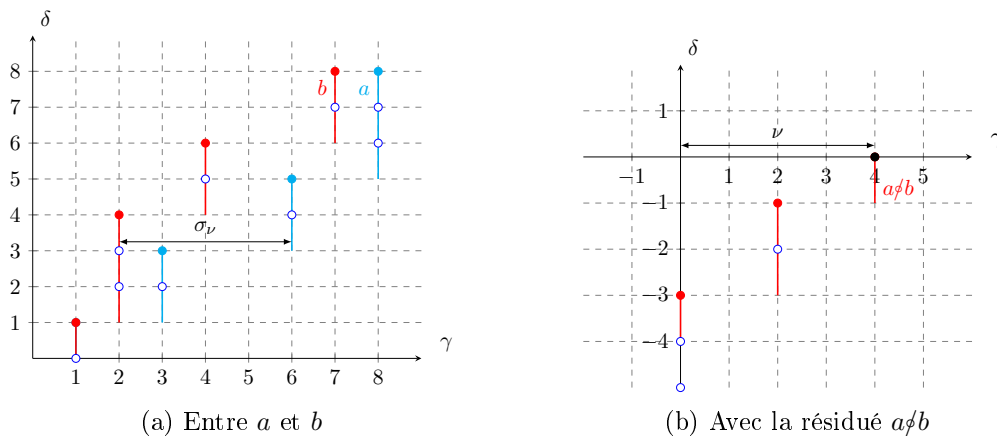


FIGURE 2.7 – Représentation graphique de la distance maximale sur le plan horizontal

Ce résultat peut être obtenu plus rapidement grâce au calcul de la résiduation $a\phi b$.

Proposition 2.10. Soient a et b deux éléments de $\mathcal{M}_{in}^{ax}[[\gamma, \delta]]$ écrits sous la forme représentant compteur, la distance maximale de a par rapport à b , notée ν , est contenue dans l'exposant du γ lorsque l'exposant du δ est nul.

Démonstration. Soient a et b deux éléments de $\mathcal{M}_{in}^{ax}[[\gamma, \delta]]$ écrits sous la forme représentant dateur. La résiduation de a par b peut s'écrire :

$$a \phi b = \left(\bigoplus_{i \in \mathbb{Z}} \gamma^{n_{ai}} \delta^i \right) \phi \left(\bigoplus_{j \in \mathbb{Z}} \gamma^{n_{aj}} \delta^j \right).$$

Puis, par un raisonnement similaire à la Proposition 2.9, la même conclusion est obtenue. \square

Exemple 2.15. Soient a et b deux éléments de $\mathcal{M}_{in}^{ax}[[\gamma, \delta]]$ donnés sous forme représentant minimal, telles que $a = \gamma^1 \delta^1 \oplus \gamma^3 \delta^3 \oplus \gamma^6 \delta^5 \oplus \gamma^8 \delta^8$ et $b = \gamma^1 \delta^1 \oplus \gamma^2 \delta^4 \oplus \gamma^4 \delta^6 \oplus \gamma^7 \delta^8$. La représentation compteur de l'application de a résidué par b est

$$a \phi b = \dots \oplus \gamma^0 \delta^{-3} \oplus \gamma^2 \delta^{-2} \oplus \gamma^2 \delta^{-1} \oplus \gamma^4 \delta^0.$$

Ainsi, le point d'intersection de $a \phi b$ avec le plan horizontal correspond au monôme $\gamma^4 \delta^0$, ce qui donne la distance maximale entre les deux éléments a et b sur le plan horizontal,

$$\nu = 4.$$

Graphiquement, la distance maximale peut être retrouvée sur la Figure 2.7b.

2.4.3 Mesure de distance bi-dimensionnelle

Les informations données par les représentants compteur et dateur sont complémentaires, le représentant compteur permet de connaître la distance maximale sur le plan horizontal, alors que le représentant dateur permet de connaître la distance maximale sur le plan vertical. Il est intéressant d'avoir ces deux informations sur une même représentation. Un nouveau représentant, appelé représentant compteur-dateur, est défini ci-dessous.

Définition 2.26 (Représentant compteur-dateur). Tout élément de $\mathcal{M}_{in}^{ax}[[\gamma, \delta]]$ admet une représentation particulière notée représentant compteur-dateur. Ce représentant est obtenu en réalisant l'union des représentants compteur et dateur.

Exemple 2.16. Soit le polynôme de $\mathcal{M}_{in}^{ax}[[\gamma, \delta]]$ suivant $s = \gamma^1 \delta^3 \oplus \gamma^3 \delta^2 \oplus \gamma^5 \delta^7 \oplus \gamma^6 \delta^4$. L'union du représentant compteur et du représentant dateur, obtenue en calculant $s_t = s_c \oplus s_d$ sans les règles de simplifications (2.15) et (2.16), donne le représentant compteur-dateur suivant

$$s_t = (\gamma^1 \oplus \gamma^2 \oplus \gamma^3 \oplus (\delta^{-1})^*)(\gamma^1 \delta^3) \oplus (\gamma^* \oplus \delta^{-1} \oplus \delta^{-2} \oplus \delta^{-3})(\gamma^5 \delta^7).$$

Graphiquement, le représentant compteur-dateur est représenté par la courbe rouge sur la Figure 2.8, les monômes du représentant compteur-dateur sont représentés par des cercles bleus, alors que les monômes du représentant minimal sont représentés par des points rouges.

Proposition 2.11. Soient a et b deux éléments de $\mathcal{M}_{in}^{ax}[[\gamma, \delta]]$ écrits sous la forme représentant compteur-dateur, les distances maximales de a par rapport à b , notée τ et ν , sont contenues dans, respectivement, l'exposant du γ lorsque l'exposant du δ est nul, et l'exposant du δ lorsque l'exposant du γ est nul.

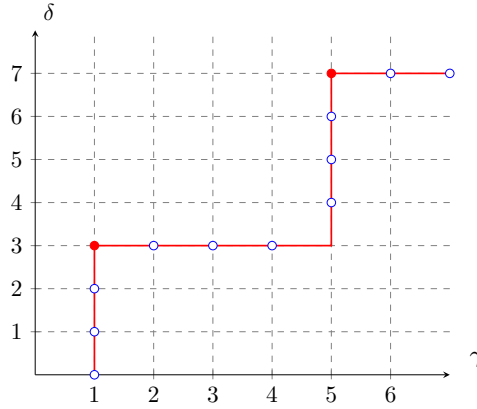


FIGURE 2.8 – Représentation graphique du représentant compteur-dateur s_t de la série s

Démonstration. Soient a et b deux éléments de $\mathcal{M}_{in}^{ax}[\gamma, \delta]$ écrits sous la forme représentant compteur-dateur. La résiduation de a par b peut s'écrire :

$$a \phi b = \left(\bigoplus_{i \in \mathbb{Z}} \gamma^i \delta^{t_{ai}} \right) \phi \left(\bigoplus_{j \in \mathbb{Z}} \gamma^j \delta^{t_{bj}} \right) \oplus \left(\bigoplus_{i \in \mathbb{Z}} \gamma^{n_{ai}} \delta^i \right) \phi \left(\bigoplus_{j \in \mathbb{Z}} \gamma^{n_{aj}} \delta^j \right)$$

D'après les Proposition 2.9 et 2.10, les distances maximales apparaissent alors sur les points d'intersections de $a \phi b$ avec les axes de \mathbb{Z}^2 . \square

Exemple 2.17. En reprenant les Exemples 2.12 et 2.15, les distances maximales entre les deux éléments a et b de $\mathcal{M}_{in}^{ax}[\gamma, \delta]$ sur le plan vertical et horizontal sont obtenues :

$$\tau = -3, \quad \nu = 4.$$

Ces distances sont représentées graphiquement sur la Figure 2.9b.

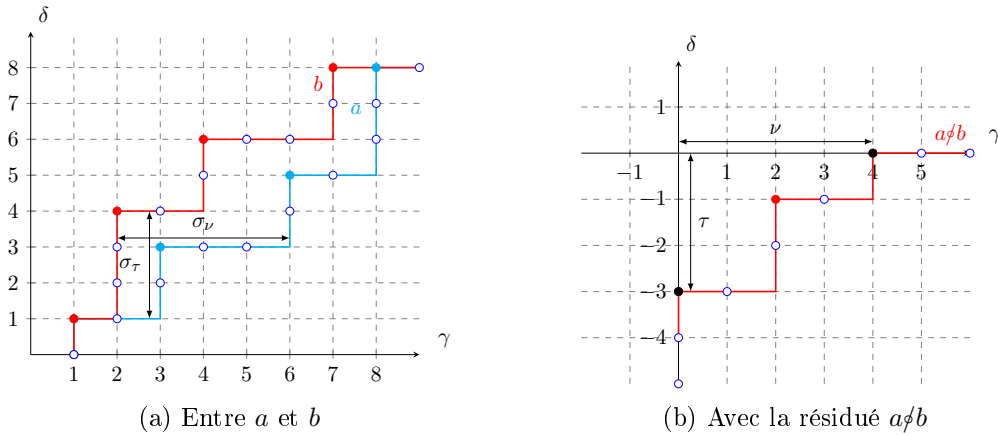


FIGURE 2.9 – Distances maximales sur le plan vertical et horizontal

2.5 Représentation d'état et GET

Comme vu dans la Section 1.2.1, les GET peuvent être utilisés comme outil de modélisation des systèmes $(\max, +)$ -linéaires. Pour cette modélisation, une mise en équation du modèle graphique dans l'algèbre des dioïdes est possible. Cette représentation d'état linéaire est un modèle mathématique couramment utilisé par l'automaticien. Ainsi, des ressemblances entre la représentation algébrique dans le dioïde $\mathcal{M}_{in}^{ax}[\gamma, \delta]$ et l'automatique continue apparaissent.

2.5.1 Trajectoire des tirs d'une transition d'un GET

Le dioïde $\mathcal{M}_{in}^{ax}[[\gamma, \delta]]$ est particulièrement adapté à la modélisation des GET. En effet, il permet de manipuler uniquement des séries croissantes et ce sont ces séries qui permettent de coder l'historique des tirs des transitions d'un GET. De plus, ce dioïde permet de représenter le domaine événementiel autant que le domaine temporel, il est alors appelé représentation bi-dimensionnelle. La variable γ représente le domaine événementiel, alors que la variable δ représente le domaine temporel.

Un élément de $\mathcal{M}_{in}^{ax}[[\gamma, \delta]]$ associé à une transition x donne l'histoire connue des tirs de cette transition. Autrement dit, connaissant l'élément de $\mathcal{M}_{in}^{ax}[[\gamma, \delta]]$ codant l'historique des tirs d'une transition, les dates auxquelles ont eu lieu effectivement les tirs sont connus. La transition x associée au monôme $\gamma^{n_i} \delta^{t_i}$ contient alors l'information suivante,

- le tir numéro n_i de la transition x a lieu au plus tôt à la date t_i .

Exemple 2.18. Le monôme $x = \gamma^2 \delta^3$ contient l'information suivante

- la tir numéro 2 de la transition x a lieu au plus tôt à la date 3.

Remarque. Par convention, le premier tir d'une transition sera numéroté 0.

A présent, la transition x n'est plus associée à un monôme mais à une série, on parle alors de trajectoire. Une trajectoire contient alors tout l'historique des tirs d'une transition, autrement dit, tous les numéros de tir de 0 à $+\infty$ et toutes les dates de 0 à $+\infty$.

Exemple 2.19. La trajectoire $x = \gamma^1 \delta^1 \oplus \gamma^2 \delta^3 \oplus \gamma^4 \delta^\infty$, représentée Figure 2.10, contient les informations suivantes,

- le tir numéro 0 a lieu à la date $-\infty$, c'est-à-dire à l'origine des temps,
- le tir numéro 1 a lieu à la date 1,
- les tirs numéro 2 et 3 ont tous les deux lieu à la date 3,
- les tirs numéro 4 et plus ont tous lieu à la date $+\infty$, c'est-à-dire qu'ils n'ont jamais lieu.

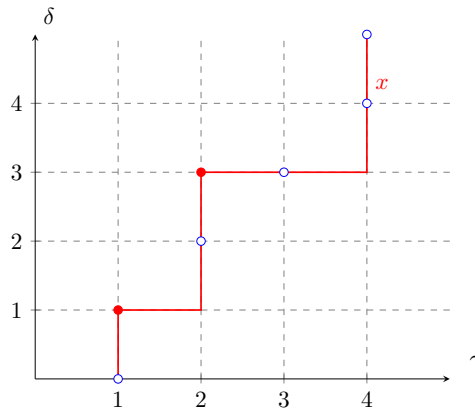


FIGURE 2.10 – Représentation graphique d'une trajectoire x

2.5.2 Mise en équations de GET dans le dioïde $\mathcal{M}_{in}^{ax}[[\gamma, \delta]]$

Les jetons initialement présents et les temporisations jouent le rôle, respectivement, d'opérateur de décalage événementiel et d'opérateur de décalage temporel sur les trajectoires de tir, et donc sur les éléments de $\mathcal{M}_{in}^{ax}[[\gamma, \delta]]$ représentant ces trajectoires. Par conséquent, la représentation dans le dioïde $\mathcal{M}_{in}^{ax}[[\gamma, \delta]]$ des structures élémentaires des GET peut être résumée pour les différents phénomènes suivants :

- *le délai*, la Figure 2.11a représente l'équation $x_2 = \gamma^n \delta^t x_1$, c'est-à-dire que le tir de la transition x_2 aura lieu au plus tôt à t unités de temps, appelé décalage temporel, et n événements, appelé décalage événementiel, après le tir de la transition x_1 ,
- *le parallélisme*, la Figure 2.11b représente les deux équations $x_2 = x_1$ et $x_3 = x_1$, c'est-à-dire que le tir de la transition x_2 et le tir de la transition x_3 auront lieu au même moment que le tir de la transition x_1 ,
- *la synchronisation*, la Figure 2.11c représente l'équation $x_3 = x_1 \oplus x_2$, c'est-à-dire que le tir de la transition x_3 ne peut avoir lieu que si les transitions x_1 et x_2 ont également été tirées, ainsi le k^e tir de x_3 dépend du k^e tir de x_1 et de x_2 .

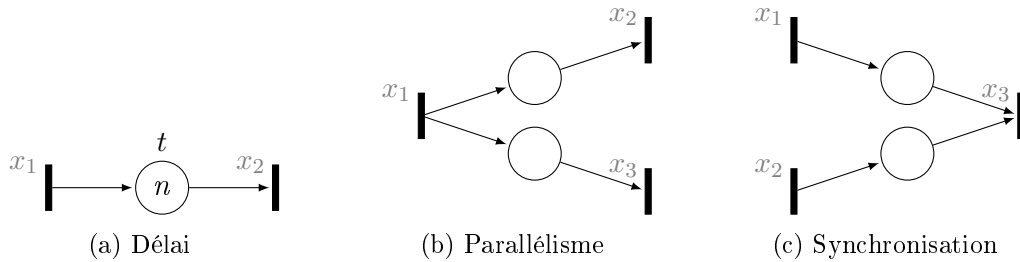


FIGURE 2.11 – Structures élémentaires d'un GET

Comme toutes les structures élémentaires des GET peuvent être représentées par des équations dans $\mathcal{M}_{in}^{ax}[\gamma, \delta]$, il est possible de représenter un GET beaucoup plus complexe en associant une équation à chaque transition. Les équations peuvent être regroupées sous forme matricielle appelée alors représentation d'état.

Soit $U \in \mathcal{M}_{in}^{ax}[\gamma, \delta]^q$ l'ensemble des transitions d'entrée, $Y \in \mathcal{M}_{in}^{ax}[\gamma, \delta]^p$ l'ensemble des transitions de sortie et $X \in \mathcal{M}_{in}^{ax}[\gamma, \delta]^n$ l'ensemble des transitions d'état. Alors la représentation d'état d'un GET est

$$\begin{cases} X = AX \oplus BU, \\ Y = CX, \end{cases}$$

où $A \in \mathcal{M}_{in}^{ax}[\gamma, \delta]^{n \times n}$, $B \in \mathcal{M}_{in}^{ax}[\gamma, \delta]^{n \times q}$ et $C \in \mathcal{M}_{in}^{ax}[\gamma, \delta]^{p \times n}$.

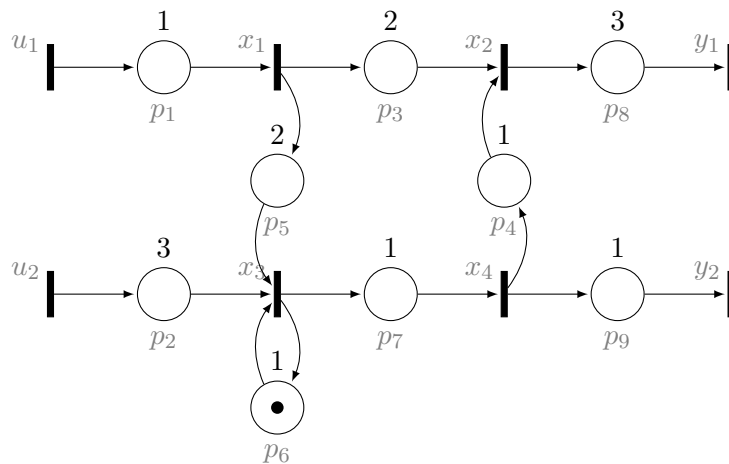


FIGURE 2.12 – Un exemple de GET

Exemple 2.20. Les trajectoires des transitions du GET représenté sur la Figure 3.6 sont

reliées par les égalités suivantes, données sous forme matricielle,

$$\begin{cases} X = \begin{pmatrix} \varepsilon & \varepsilon & \varepsilon & \varepsilon \\ \gamma^0\delta^2 & \varepsilon & \varepsilon & \gamma^0\delta^1 \\ \gamma^0\delta^2 & \varepsilon & \gamma^1\delta^1 & \varepsilon \\ \varepsilon & \varepsilon & \gamma^0\delta^1 & \varepsilon \end{pmatrix} X \oplus \begin{pmatrix} \gamma^0\delta^1 & \varepsilon \\ \varepsilon & \varepsilon \\ \varepsilon & \gamma^0\delta^3 \\ \varepsilon & \varepsilon \end{pmatrix} U, \\ Y = \begin{pmatrix} \varepsilon & \gamma^0\delta^3 & \varepsilon & \varepsilon \\ \varepsilon & \varepsilon & \varepsilon & \gamma^0\delta^1 \end{pmatrix} X. \end{cases}$$

Remarque. Cette représentation ne permet pas de prendre en compte les conditions initiales du GET, c'est-à-dire les jetons déjà présents dans le système. Les jetons présents dans le GET sont considérés présents depuis "l'origine des temps", c'est-à-dire depuis la date $-\infty$.

2.5.3 Relation entrée-sortie

Ainsi, un GET possède une relation entre ses entrées et ses sorties. Étant un modèle déterministe, il est possible de quantifier cette relation entrée-sortie alors appelée matrice de transfert. Elle représente l'influence des entrées sur les sorties du système.

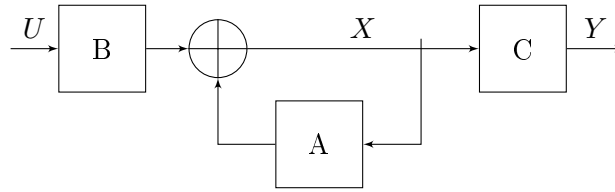


FIGURE 2.13 – Représentation d'état sous forme de schéma bloc

Définition 2.27 (Matrice de transfert). Soit un GET muni d'une représentation d'état dans le dioïde $\mathcal{M}_{in}^{ax}[[\gamma, \delta]]$ de la forme

$$\begin{cases} X = AX \oplus BU, \\ Y = CX. \end{cases}$$

En supprimant la partie implicite de l'équation d'état $X = AX \oplus BU$ en accord avec le Théorème 2.5, l'état (au plus tôt) est donné par $X = A^*BU$, et donc finalement

$$Y = CA^*BU.$$

La matrice $H = CA^*B$ est appelée matrice de transfert entrée-sortie du GET.

Ainsi, un GET peut être représenté par sa représentation d'état d'un GET (cf. Figure 2.13) ou par sa matrice de transfert H (cf. Figure 2.14).

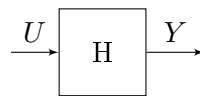


FIGURE 2.14 – Matrice de transfert sous forme de schéma bloc

Exemple 2.21. À partir de la représentation d'état de la Figure 3.6,

$$\begin{cases} X = \begin{pmatrix} \varepsilon & \varepsilon & \varepsilon & \varepsilon \\ \gamma^0\delta^2 & \varepsilon & \varepsilon & \gamma^0\delta^1 \\ \gamma^0\delta^2 & \varepsilon & \gamma^1\delta^1 & \varepsilon \\ \varepsilon & \varepsilon & \gamma^0\delta^1 & \varepsilon \end{pmatrix} X \oplus \begin{pmatrix} \gamma^0\delta^1 & \varepsilon \\ \varepsilon & \varepsilon \\ \varepsilon & \gamma^0\delta^3 \\ \varepsilon & \varepsilon \end{pmatrix} U, \\ Y = \begin{pmatrix} \varepsilon & \gamma^0\delta^3 & \varepsilon & \varepsilon \\ \varepsilon & \varepsilon & \varepsilon & \gamma^0\delta^1 \end{pmatrix} X, \end{cases}$$

l'état en fonction de l'entrée peut être écrite explicitement,

$$X = \begin{pmatrix} \gamma^0\delta^1 & \varepsilon \\ \gamma^0\delta^5(\gamma^1\delta^1)^* & \gamma^0\delta^5(\gamma^1\delta^1)^* \\ \gamma^0\delta^3(\gamma^1\delta^1)^* & \gamma^0\delta^3(\gamma^1\delta^1)^* \\ \gamma^0\delta^4(\gamma^1\delta^1)^* & \gamma^0\delta^4(\gamma^1\delta^1)^* \end{pmatrix} U.$$

Et donc la relation entrée-sortie de ce GET est

$$Y = \begin{pmatrix} \gamma^0\delta^8(\gamma^1\delta^1)^* & \gamma^0\delta^8(\gamma^1\delta^1)^* \\ \gamma^0\delta^5(\gamma^1\delta^1)^* & \gamma^0\delta^5(\gamma^1\delta^1)^* \end{pmatrix} U.$$

Sous forme d'équation, cette matrice de transfert donne l'influence du GET sur les sorties par rapport aux entrées,

$$\begin{aligned} y_1 &= \gamma^0\delta^8(\gamma^1\delta^1)^*u_1 \oplus \gamma^0\delta^8(\gamma^1\delta^1)^*u_2, \\ y_2 &= \gamma^0\delta^5(\gamma^1\delta^1)^*u_1 \oplus \gamma^0\delta^5(\gamma^1\delta^1)^*u_2. \end{aligned}$$

Définition 2.28 (Périodicité). Une série s est dite périodique s'il existe deux polynômes p et q de $\mathcal{M}_{in}^{ax}[\gamma, \delta]$

$$p = \bigoplus_{i=0}^{\alpha} \gamma^{n_i} \delta^{t_i} \text{ et } q = \bigoplus_{j=0}^{\beta} \gamma^{N_j} \delta^{T_j},$$

et un monôme causal $r = \gamma^\nu \delta^\tau$ tels que

$$s = p \oplus qr^*.$$

Les différentes représentations d'un GET, que ce soit la représentation graphique, la représentation d'état ou la matrice de transfert, représente le même système à événement discret.

2.6 Conclusion

Ce chapitre permet de présenter la théorie des dioïdes, cette structure algébrique est au cœur de la modélisation des systèmes (max, +)-linéaires. Une part importante de ces rappels est sur la présentation du dioïde $\mathcal{M}_{in}^{ax}[\gamma, \delta]$ qui peut adopter différents représentants suivant l'application. Le représentant compteur-dateur proposé dans ce chapitre est bien adapté à la comparaison entre deux éléments de $\mathcal{M}_{in}^{ax}[\gamma, \delta]$ et est exploité dans la méthode de détection vue dans le Chapitre 3.

En considérant cette structure algébrique différente, la représentation d'état d'un GET est, dans la forme, très proche de la représentation d'état d'un système linéaire continu. En outre, la relation entrée-sortie d'un GET peut être quantifiée par $H = CA^*B$.

Ce chapitre met en avant les différents outils algébriques nécessaire au développement d'un méthode de diagnostic.

Chapitre 3

Détection de faute dans les systèmes (max, +)-linéaires

Dans ce chapitre, une méthode de détection de faute d'un système à événements discrets dans le dioïde $\mathcal{M}_{in}^{ax}[[\gamma, \delta]]$ est explorée, celle-ci repose sur la comparaison entre la sortie du système, notée y , et la sortie simulée du système, notée \tilde{y} . Dans l'algèbre usuelle, la comparaison se fait très simplement avec la soustraction qui permet de faire la différence entre deux nombres. Cette méthode de détection est déjà largement utilisée en automatique continue. Par exemple, sur le schéma de fonctionnement représenté Figure 3.1, lorsque la variable de sortie ϵ dépasse un certain seuil, une alarme se déclenche.

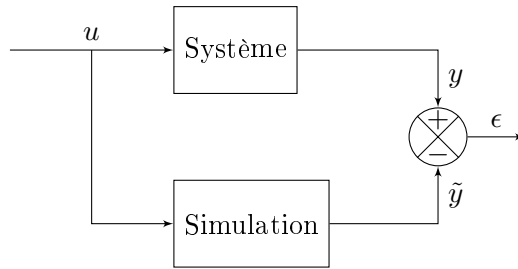


FIGURE 3.1 – Schéma d'un comparateur en automatique continue

Malheureusement, l'opérateur soustraction n'existe pas dans le dioïde $\mathcal{M}_{in}^{ax}[[\gamma, \delta]]$. Ainsi, il n'est pas possible de vérifier directement $y = \tilde{y}$, car cela reviendrait à calculer la différence entre ces deux sorties avec $y - \tilde{y} = 0$. Il existe une solution proche qui est une application directe de la théorie de la résiduation.

3.1 Mesure de différence entre deux trajectoires

Comme vu dans la Section 2.4, il est possible de mesurer la distance maximale entre deux courbes avec l'application R_a^\sharp . Les écarts entre les deux sorties y et \tilde{y} peuvent être mesurés, autant dans le domaine événementiel γ que temporel δ . Cet écart peut varier sur la trajectoire, c'est pourquoi il est nécessaire de rechercher la borne inférieure et la borne supérieure avec les deux calculs complémentaires $y\phi\tilde{y}$ et $\tilde{y}\phi y$.

3.1.1 Écart temporel

À l'aide de l'application R_a^\sharp , il est possible de borner la distance dans le domaine temporel δ entre les sorties y et \tilde{y} données dans le dioïde $\mathcal{M}_{in}^{ax}[[\gamma, \delta]]$. Afin d'obtenir la borne supérieure et la borne inférieure, les deux calculs $y\phi\tilde{y}$ et $\tilde{y}\phi y$, sous forme représentant

compteur-dateur, sont appliqués. Le calcul $y\phi\tilde{y}$ permet de définir la borne supérieure alors que $\tilde{y}\phi y$ permet de définir la borne inférieure.

Définition 3.1 (Borne inférieure de l'écart temporel). Soient deux trajectoires $y, \tilde{y} \in \mathcal{M}_{in}^{ax}[\gamma, \delta]$, la borne inférieure de l'écart temporel entre y et \tilde{y} , notée $\underline{\sigma}_\tau$, est définie par le point d'intersection de $\tilde{y}\phi y$ avec l'axe du domaine temporel δ . Ce point d'intersection correspond alors au monôme

$$m_{\underline{\tau}} = \gamma^0 \delta^{\underline{\sigma}_\tau}.$$

Définition 3.2 (Borne supérieure de l'écart temporel). Soient deux trajectoires $y, \tilde{y} \in \mathcal{M}_{in}^{ax}[\gamma, \delta]$, la borne supérieure de l'écart temporel entre y et \tilde{y} , notée $\bar{\sigma}_\tau$, est définie par le point d'intersection de $y\phi\tilde{y}$ avec l'axe du domaine temporel δ . Ce point d'intersection correspond alors au monôme

$$m_{\bar{\tau}} = \gamma^0 \delta^{\bar{\sigma}_\tau}.$$

Définition 3.3 (Écart temporel). Soient deux trajectoires $y, \tilde{y} \in \mathcal{M}_{in}^{ax}[\gamma, \delta]$, l'écart temporel entre y et \tilde{y} est défini par l'intervalle

$$\Sigma_\tau(y, \tilde{y}) = [\underline{\sigma}_\tau; -\bar{\sigma}_\tau].$$

Exemple 3.1. Soient deux trajectoires $y = \gamma^0 \delta^3 \oplus \gamma^1 \delta^4 \oplus \gamma^2 \delta^\infty$ et $\tilde{y} = \gamma^0 \delta^3 \oplus \gamma^2 \delta^\infty$ dans $\mathcal{M}_{in}^{ax}[\gamma, \delta]$. Les résultats des deux calculs $y\phi\tilde{y}$ et $\tilde{y}\phi y$, sous forme représentant compteur-dateur, sont

$$\begin{aligned} y\phi\tilde{y} &= ((\delta^{-1})^*)(\gamma^0 \delta^0) \oplus \gamma^1 \delta^1 \oplus (\gamma^* \oplus (\delta^{-1})^*)(\gamma^2 \delta^\infty), \\ \tilde{y}\phi y &= ((\delta^{-1})^*)(\gamma^0 \delta^{-1}) \oplus \gamma^1 \delta^0 \oplus (\gamma^* \oplus (\delta^{-1})^*)(\gamma^2 \delta^\infty). \end{aligned}$$

À partir de ces résultats, les points d'intersection $m_{\underline{\tau}}$ et $m_{\bar{\tau}}$ peuvent être obtenus,

$$m_{\underline{\tau}} = \gamma^0 \delta^{-1}, \quad m_{\bar{\tau}} = \gamma^0 \delta^0.$$

De ces monômes sont extraites les deux bornes,

$$\underline{\sigma}_\tau = -1, \quad \bar{\sigma}_\tau = 0.$$

Ces résultats peuvent également être obtenus graphiquement (cf. Figure 3.2). Ainsi, l'écart temporel entre les trajectoires y et \tilde{y} est

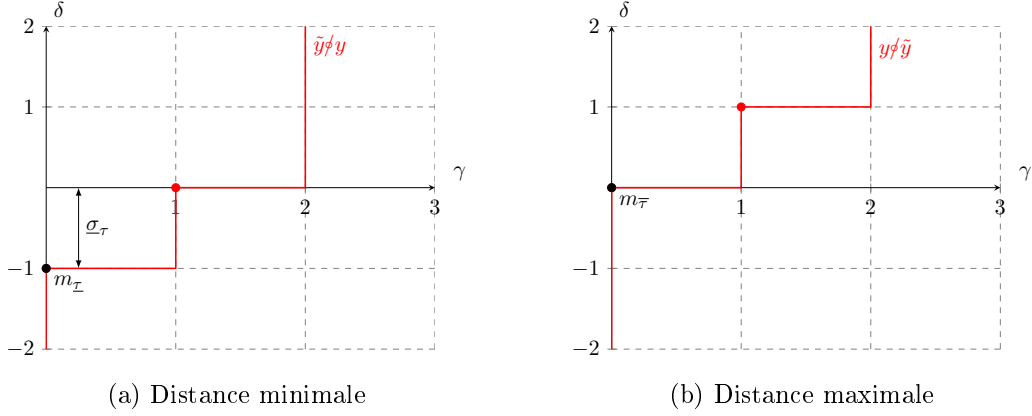
$$\Sigma_\tau(y, \tilde{y}) = [-1; 0].$$

Cet intervalle contient les informations suivantes,

- la trajectoire y est au pire 1 unité de temps en retard par rapport à la trajectoire \tilde{y} ,
- la trajectoire y est au mieux en phase par rapport à la trajectoire \tilde{y} .

3.1.2 Écart événementiel

De manière équivalente au calcul de l'écart temporel, il est possible de borner la distance dans le domaine événementiel γ entre les sorties y et \tilde{y} données dans le dioïde $\mathcal{M}_{in}^{ax}[\gamma, \delta]$. Les deux calculs $y\phi\tilde{y}$ et $\tilde{y}\phi y$ sous forme représentant compteur-dateur permettent d'obtenir la borne supérieure et la borne inférieure. Contrairement au calcul de l'écart temporel, la borne supérieure est définie par $\tilde{y}\phi y$ alors que la borne inférieure est définie par $y\phi\tilde{y}$.

FIGURE 3.2 – Représentation graphique de l'écart temporel entre y et \tilde{y}

Définition 3.4 (Borne inférieure de l'écart événementiel). Soient deux trajectoires $y, \tilde{y} \in \mathcal{M}_{in}^{ax}[[\gamma, \delta]]$, la borne inférieure de l'écart événementiel entre y et \tilde{y} , notée $\underline{\sigma}_\nu$, est définie par le point d'intersection de $y\phi\tilde{y}$ avec l'axe du domaine événementiel γ . Ce point d'intersection correspond alors au monôme

$$m_{\underline{\nu}} = \gamma^{\underline{\sigma}_\nu} \delta^0.$$

Définition 3.5 (Borne supérieure de l'écart événementiel). Soient deux trajectoires $y, \tilde{y} \in \mathcal{M}_{in}^{ax}[[\gamma, \delta]]$, la borne supérieure de l'écart événementiel entre y et \tilde{y} , notée $\bar{\sigma}_\nu$, est définie par le point d'intersection de $\tilde{y}\phi y$ avec l'axe du domaine événementiel γ . Ce point d'intersection correspond alors au monôme

$$m_{\bar{\nu}} = \gamma^{\bar{\sigma}_\nu} \delta^0.$$

Définition 3.6 (Écart événementiel). Soient deux trajectoires $y, \tilde{y} \in \mathcal{M}_{in}^{ax}[[\gamma, \delta]]$, l'écart événementiel entre y et \tilde{y} est défini par l'intervalle

$$\Sigma_\nu(y, \tilde{y}) = [-\underline{\sigma}_\nu; \bar{\sigma}_\nu].$$

Exemple 3.2. Soient deux trajectoires $y = \gamma^0\delta^3 \oplus \gamma^1\delta^4 \oplus \gamma^2\delta^\infty$ et $\tilde{y} = \gamma^0\delta^3 \oplus \gamma^2\delta^\infty$ dans $\mathcal{M}_{in}^{ax}[[\gamma, \delta]]$. Les résultats des deux calculs $y\phi\tilde{y}$ et $\tilde{y}\phi y$, sous forme représentant compteur-dateur, sont

$$\begin{aligned} y\phi\tilde{y} &= ((\delta^{-1})^*)(\gamma^0\delta^0) \oplus \gamma^1\delta^1 \oplus (\gamma^* \oplus (\delta^{-1})^*)(\gamma^2\delta^\infty), \\ \tilde{y}\phi y &= ((\delta^{-1})^*)(\gamma^0\delta^{-1}) \oplus \gamma^1\delta^0 \oplus (\gamma^* \oplus (\delta^{-1})^*)(\gamma^2\delta^\infty). \end{aligned}$$

À partir de ces résultats, les points d'intersection $m_{\underline{\nu}}$ et $m_{\bar{\nu}}$ peuvent être obtenus,

$$m_{\underline{\nu}} = \gamma^0\delta^0, \quad m_{\bar{\nu}} = \gamma^1\delta^0.$$

De ces monômes sont extraites les deux bornes,

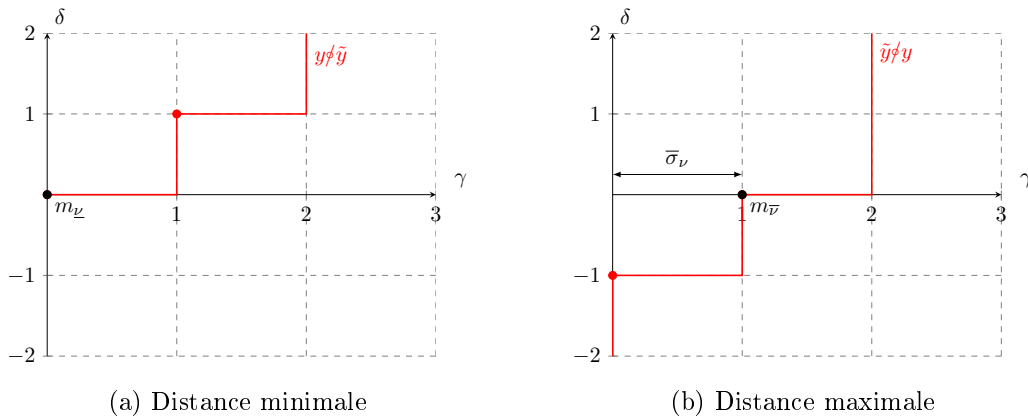
$$\underline{\sigma}_\nu = 0, \quad \bar{\sigma}_\nu = 1.$$

Ces résultats peuvent également être obtenus graphiquement (cf. Figure 3.3). Ainsi, l'écart événementiel entre les trajectoires y et \tilde{y} est

$$\Sigma_\tau(y, \tilde{y}) = [0; 1].$$

Cet intervalle contient les informations suivantes,

- la trajectoire y est au pire 1 événement en avance par rapport à la trajectoire \tilde{y} ,
- la trajectoire y est au mieux en phase par rapport à la trajectoire \tilde{y} .

FIGURE 3.3 – Représentation graphique de l'écart événementiel entre y et \tilde{y}

3.2 Définition de l'indicateur

Définition 3.7 (Défaillance). Une défaillance est lorsqu'une sortie observée ne correspond pas à la sortie attendue.

Remarque. Une défaillance est causée par une faute. Une faute qui se produit dans le système sans influencer de sortie ne déclenchera pas de défaillance (cf. Chapitre 4).

Définition 3.8 (Indicateur). Un indicateur est une fonction qui, à l'aide des observations du système, détecte la présence ou non d'une défaillance dans le système. Ainsi, si l'indicateur renvoie "*vrai*", alors il y a présence d'une défaillance dans le système. Si l'indicateur renvoie "*faux*", alors il y a absence de défaillance dans le système.

La qualité d'un indicateur est quantifiable à l'aide des taux de détection et de fausse alarme.

Définition 3.9 (Taux de détection). Le taux de détection est le pourcentage de réussite de la méthode de détection. Par exemple, un taux de détection de 90% veut dire que sur 100 tests sur un système avec une défaillance, 90 détecteront correctement la défaillance.

Définition 3.10 (Taux de fausse alarme). Le taux de fausse alarme est le pourcentage de fausses alarmes de la méthode de détection. Par exemple, un taux de fausse alarme de 5% veut dire que sur 100 tests sur un système sain (sans défaillance), 5 détecteront à tort une défaillance.

Un indicateur qui possède un taux de détection faible détecte peu de défaillances. Par ailleurs, un indicateur qui possède un taux de fausse alarme important détecte beaucoup de défaillances à tort, ce qui peut entraîner des arrêts de fonctionnement intempestifs et inutiles. Pour une méthode de détection efficace, l'indicateur doit maximiser le taux de détection tout en minimisant le taux de fausse alarme.

Définition 3.11 (Indicateur correct). Un indicateur correct est un indicateur qui possède un taux de fausse alarme de 0%. Cela signifie qu'il n'y aura pas d'alarme s'il n'y a pas de défaillance.

Définition 3.12 (Indicateur complet). Un indicateur complet est un indicateur qui possède un taux de détection de 100%. Cela signifie que toutes les défaillances seront correctement détectées.

Définition 3.13 (Indicateur parfait). Un indicateur parfait est un indicateur qui est à la fois correct et complet.

3.2.1 Dans le cas d'un système SISO

Les différences entre deux trajectoires, autant dans le domaine temporel que dans le domaine événementiel, peuvent être déterminées avec la mesure des écarts. Si les deux trajectoires sont équivalentes, autrement dit $y = \tilde{y}$, alors les écarts seront nuls. À partir de cette propriété, la construction d'un indicateur autour des deux calculs complémentaires $y \not\phi \tilde{y}$ et $\tilde{y} \not\phi y$ peut être faite. La bibliothèque de calcul "minmaxgd" écrite en C++ présentée dans [CLHB00] est utilisée pour calculer la résiduée.

La détection ne peut se faire qu'à partir des observations du système réel, c'est-à-dire l'entrée u et la sortie y . Due à la très bonne connaissance du modèle, en particulier de la fonction de transfert H , la réponse nominale, notée \tilde{y} , de l'entrée u peut être simulée.

Par la suite, les calculs de résiduation seront utilisés afin d'extraire les écarts entre les trajectoires du système réel et de la simulation. C'est avec l'étude de ces écarts qu'une décision sera prise quant à la présence d'une défaillance ou non. Ce fonctionnement est regroupé dans un bloc de détection représenté sur la Figure 3.4.

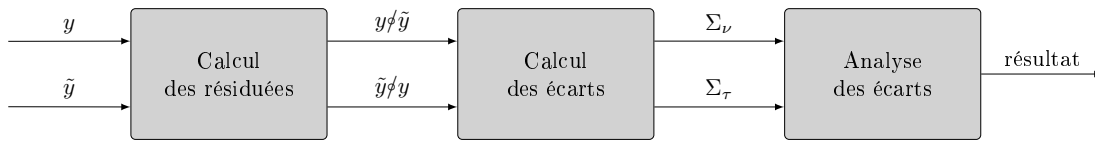


FIGURE 3.4 – Fonctionnement du bloc de détection

Définition 3.14 (Indicateur). Soient un système (max, +)-linéaire et $H \in \mathcal{M}_{in}^{ax}[\gamma, \delta]$ sa fonction de transfert, u et y les trajectoires d'entrées et de sorties observées de ce système dans le dioïde $\mathcal{M}_{in}^{ax}[\gamma, \delta]$, il existe un indicateur noté $I_H(u, y)$. Cet indicateur est défini tel que

$$I_H(u, y) = \begin{cases} \text{faux si pour } \tilde{y} = Hu, \Sigma_\nu(y, \tilde{y}) = [0; 0], \Sigma_\tau(y, \tilde{y}) = [0; 0], \\ \text{vrai sinon.} \end{cases} \quad (3.1)$$

Proposition 3.1. *L'indicateur $I_H(u, y)$ est correct.*

Démonstration. Prouver que $I_H(u, y)$ est correct revient à dire que pour toutes trajectoires y et \tilde{y} dans $\mathcal{M}_{in}^{ax}[\gamma, \delta]$, telles que y et \tilde{y} sont identiques, alors $\Sigma_\nu(y, \tilde{y}) = [0; 0]$ et $\Sigma_\tau(y, \tilde{y}) = [0; 0]$.

Si y et \tilde{y} sont identiques, alors $y \not\phi \tilde{y} = \tilde{y} \not\phi y = y \not\phi y$. En posant $x = y \not\phi y$, d'après le Théorème 2.8, x est une étoile, soit $x = e \oplus \dots$ (cf. la Définition 2.15).

Ici, il existe donc dans $y \not\phi \tilde{y}$ et dans $\tilde{y} \not\phi y$ un monôme $e = \gamma^0 \delta^0$. Cela signifie que l'exposant de la variable γ et de la variable δ sont nuls sur le même monôme, ainsi $m_\nu = m_{\bar{\nu}} = \gamma^0 \delta^0$ et $m_\tau = m_{\bar{\tau}} = \gamma^0 \delta^0$. Les bornes des écarts événementiel $\underline{\sigma}_\nu = \bar{\sigma}_\nu = 0$ et temporel $\underline{\sigma}_\tau = \bar{\sigma}_\tau = 0$, ce qui donne

$$\Sigma_\nu(y, \tilde{y}) = [0; 0], \quad \Sigma_\tau(y, \tilde{y}) = [0; 0].$$

L'indicateur $I_H(u, y)$ est correct. □

Proposition 3.2. *L'indicateur $I_H(u, y)$ est complet.*

Démonstration. Prouver que $I_H(u, y)$ est complet revient à dire que dans tous les cas où l'indicateur renvoie *faux*, alors y et \tilde{y} sont identiques. Ainsi si l'indicateur renvoie *faux*, alors $\Sigma_\nu(y, \tilde{y}) = [0; 0]$ et $\Sigma_\tau(y, \tilde{y}) = [0; 0]$.

Pour obtenir $\Sigma_\nu(y, \tilde{y}) = [0; 0]$, il faut

$$\underline{\sigma}_\nu = \min_{i \geq 0} (n_{yi} - n_{\tilde{y}i}) = 0, \quad \bar{\sigma}_\nu = \min_{i \geq 0} (n_{\tilde{y}i} - n_{yi}) = 0.$$

$\underline{\sigma}_\nu = 0$ implique que $\forall i \geq 0, n_{yi} \geq n_{\tilde{y}i}$, alors que $\bar{\sigma}_\nu = 0$ implique que $\forall i \geq 0, n_{\tilde{y}i} \geq n_{yi}$, nécessairement $\forall i \geq 0, n_{yi} = n_{\tilde{y}i}$.

Il en va de même pour obtenir $\Sigma_\tau(y, \tilde{y}) = [0; 0]$, il faut

$$\underline{\sigma}_\tau = \max_{i \geq 0} (t_{\tilde{y}i} - t_{yi}) = 0, \quad \bar{\sigma}_\tau = \max_{i \geq 0} (t_{yi} - t_{\tilde{y}i}) = 0.$$

$\underline{\sigma}_\tau = 0$ implique que $\forall i \geq 0, t_{yi} \geq t_{\tilde{y}i}$, alors que $\bar{\sigma}_\tau = 0$ implique que $\forall i \geq 0, t_{\tilde{y}i} \geq t_{yi}$, nécessairement $\forall i \geq 0, t_{yi} = t_{\tilde{y}i}$.

Donc, si $\forall i \geq 0, n_{yi} = n_{\tilde{y}i}$ et $t_{yi} = t_{\tilde{y}i}$, alors $y = \tilde{y}$. La seule solution pour que l'indicateur renvoie *faux* est lorsque $y = \tilde{y}$.

L'indicateur $I_H(u, y)$ est complet. \square

Proposition 3.3. *L'indicateur $I_H(u, y)$ est parfait.*

Démonstration. D'après la Proposition 3.1, l'indicateur est correct, alors que d'après la Proposition 3.2, l'indicateur est complet. L'indicateur $I_H(u, y)$ est parfait. \square

3.2.2 Extension au cas MIMO

L'indicateur $I_H(u, y)$ permet de comparer la sortie du système réel et la sortie du simulateur, celui-ci ne fonctionne que sur des systèmes SISO, il est donc très limité. En effet, il ne peut fonctionner tel quel sur des systèmes MIMO. Il est donc nécessaire d'étendre cet indicateur pour des systèmes multi-sorties. En posant une contrainte supplémentaire, qui est que le nombre de sorties entre le système réel et le simulateur doit être identique, il est possible d'étendre cet indicateur aux systèmes MIMO. Ainsi, $\tilde{Y}, Y \in \mathcal{M}_{in}^{ax}[\gamma, \delta]^p$ où p est le nombre de sortie du système.

L'extension de l'indicateur se fait naturellement en appliquant l'indicateur sur chaque sortie. Puis, le calcul de la résiduation est appliquée sur chaque sortie pour en extraire les écarts. Après analyse de ces écarts, l'indicateur annonce si il y a une défaillance sur cette sortie. Si au moins une des sorties est défaillante, alors le système est défaillant. Ce fonctionnement est représenté sur la Figure 3.5.

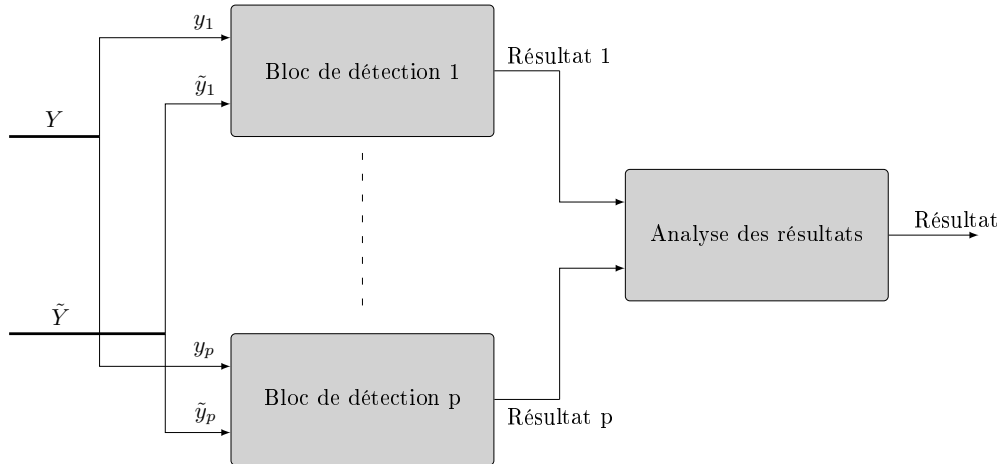


FIGURE 3.5 – Fonctionnement du bloc de détection multi-sorties

Définition 3.15 (Indicateur). Soient un système $(\max, +)$ -linéaire et $H \in \mathcal{M}_{in}^{ax}[\gamma, \delta]^{p \times q}$ sa fonction de transfert, $U \in \mathcal{M}_{in}^{ax}[\gamma, \delta]^q$ et $Y \in \mathcal{M}_{in}^{ax}[\gamma, \delta]^p$ les trajectoires des entrées et des sorties observées de ce système, il existe un indicateur noté $I_H(U, Y)$. Cet indicateur est défini tel que

$$I_H(U, Y) = \bigvee_{i=1}^p I_H(U, y_i), \quad (3.2)$$

où $I_H(U, y_i)$ est noté

$$I_H(U, y_i) = \begin{cases} \text{faux si pour } \tilde{Y} = HU, \Sigma_\nu(y_i, \tilde{y}_i) = [0; 0], \Sigma_\tau(y_i, \tilde{y}_i) = [0; 0], \\ \text{vrai sinon.} \end{cases} \quad (3.3)$$

Le système est ainsi considéré défaillant lorsqu'au moins une de ses sorties est défaillante.

Proposition 3.4. *L'indicateur $I_H(U, Y)$ est correct.*

Démonstration. S'il n'y a pas de défaillance dans le système, cela signifie qu'aucune sortie du système n'a de défaillance, alors tous les indicateurs $I_H(U, y_i)$ renvoient *faux*, car, d'après la Proposition 3.1, c'est un indicateur correct. Or, si tous les indicateurs $I_H(U, y_i)$ renvoient *faux*, alors l'indicateur $I_H(U, Y)$ renvoie également *faux*. L'indicateur $I_H(U, Y)$ est correct. \square

Proposition 3.5. *L'indicateur $I_H(U, Y)$ est complet.*

Démonstration. Si le système est défaillant, cela signifie qu'au moins une des sorties du système est défaillante, alors l'indicateur associé renvoie *vrai* car, d'après la Proposition 3.2, c'est un indicateur complet. Or, si au moins un des indicateurs $I_H(U, y_i)$ renvoie *vrai*, alors l'indicateur $I_H(U, Y)$ renvoie également *vrai*. L'indicateur $I_H(U, Y)$ est complet. \square

Proposition 3.6. *L'indicateur $I_H(U, Y)$ est parfait.*

Démonstration. D'après la Proposition 3.4, l'indicateur est correct, alors que d'après la Proposition 3.5, l'indicateur est complet. L'indicateur $I_H(U, Y)$ est parfait. \square

Remarque. Une autre méthode pour parvenir à ce résultat est d'effectuer le calcul de la résiduation, non plus terme à terme mais sous forme matriciel. Dans ce cas, les éléments intéressants, c'est-à-dire les résiduations de chaque sortie au même indice, se situent sur la diagonale de la matrice résultante. Les deux calculs complémentaires $y \phi \tilde{y}$ et $\tilde{y} \phi y$ deviennent $Y \phi \tilde{Y}$ et $\tilde{Y} \phi Y$ avec

$$Y \phi \tilde{Y} = \begin{pmatrix} y_1 \phi \tilde{y}_1 & \cdots & y_1 \phi \tilde{y}_p \\ \vdots & \ddots & \vdots \\ y_p \phi \tilde{y}_1 & \cdots & y_p \phi \tilde{y}_p \end{pmatrix}, \quad \tilde{Y} \phi Y = \begin{pmatrix} \tilde{y}_1 \phi y_1 & \cdots & \tilde{y}_1 \phi y_p \\ \vdots & \ddots & \vdots \\ \tilde{y}_p \phi y_1 & \cdots & \tilde{y}_p \phi y_p \end{pmatrix}.$$

Ainsi, il est possible d'extraire les écarts de chaque sortie et en tirer un résultat sur chaque sortie.

Exemple 3.3. Soit le système (max, +)-linéaire représenté par la Figure 3.6, il respecte la représentation d'état suivante :

$$\begin{cases} X = \begin{pmatrix} \cdot & \cdot & \cdot & \cdot \\ \gamma^0 \delta^2 & \cdot & \cdot & \gamma^0 \delta^1 \\ \gamma^0 \delta^2 & \cdot & \gamma^1 \delta^1 & \cdot \\ \cdot & \cdot & \gamma^0 \delta^1 & \cdot \end{pmatrix} X \oplus \begin{pmatrix} \gamma^0 \delta^1 & \cdot \\ \cdot & \cdot \\ \cdot & \gamma^0 \delta^3 \\ \cdot & \cdot \end{pmatrix} U, \\ Y = \begin{pmatrix} \cdot & \gamma^0 \delta^3 & \cdot & \cdot \\ \cdot & \cdot & \cdot & \gamma^0 \delta^1 \end{pmatrix} X. \end{cases}$$

Ce système est soumis aux entrées suivantes :

$$\begin{aligned} u_1 &= \gamma^0 \delta^2 \oplus \gamma^1 \delta^4 \oplus \gamma^3 \delta^\infty, \\ u_2 &= \gamma^0 \delta^3 \oplus \gamma^1 \delta^5 \oplus \gamma^3 \delta^\infty. \end{aligned}$$

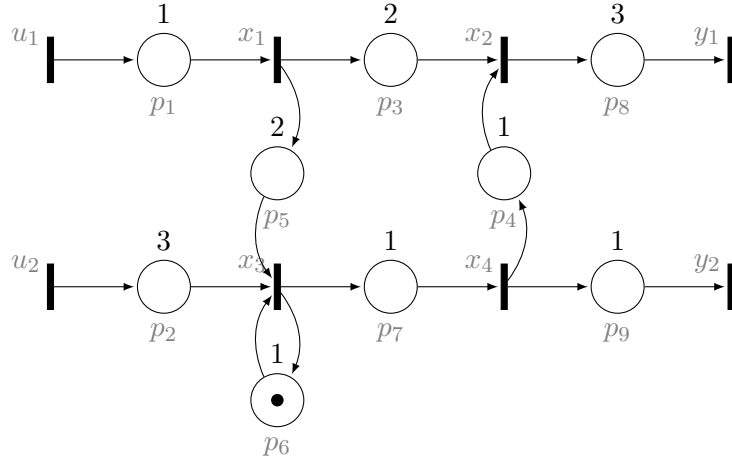


FIGURE 3.6 – Un GET modélisant un système (max, +)-linéaire MIMO

La réponse attendue est :

$$\begin{aligned}\tilde{y}_1 &= \gamma^0 \delta^{11} \oplus \gamma^1 \delta^{13} \oplus \gamma^2 \delta^{14} \oplus \gamma^3 \delta^\infty, \\ \tilde{y}_2 &= \gamma^0 \delta^8 \oplus \gamma^1 \delta^{10} \oplus \gamma^2 \delta^{11} \oplus \gamma^3 \delta^\infty.\end{aligned}$$

Une faute se produit, la réponse observée ne correspond pas à la réponse attendue et est égale à :

$$\begin{aligned}y_1 &= \gamma^0 \delta^{12} \oplus \gamma^1 \delta^{14} \oplus \gamma^2 \delta^{14} \oplus \gamma^3 \delta^\infty, \\ y_2 &= \gamma^0 \delta^8 \oplus \gamma^1 \delta^{10} \oplus \gamma^2 \delta^{11} \oplus \gamma^3 \delta^\infty.\end{aligned}$$

Le calcul des résiduées permet d'obtenir les écarts suivants :

$$\begin{aligned}\Sigma_\nu(y_1, \tilde{y}_1) &= [0; 1], & \Sigma_\tau(y_1, \tilde{y}_1) &= [-1; 0], \\ \Sigma_\nu(y_2, \tilde{y}_2) &= [0; 0], & \Sigma_\tau(y_2, \tilde{y}_2) &= [0; 0].\end{aligned}$$

L'analyse de ces écarts permet de conclure qu'une déviation est présente sur y_1 . L'analyse de ces résultats donne :

$$I_H(U, Y) = I_H(U, y_1) \vee I_H(U, y_2) = \text{vrai} \vee \text{faux} = \text{vrai}.$$

Le système est alors défaillant.

3.3 Conclusion

La méthode de diagnostic proposée dans ce chapitre répond bien à la première problématique posée par le diagnostic, à savoir :

1. *Le problème de la détection.* Comment déterminer que le système est défaillant ?

La solution proposée utilise la comparaison entre deux trajectoires pour répondre à cette problématique. Les systèmes (max, +)-linéaires étant un modèle déterministe, la réponse attendue \tilde{Y} aux entrées U peut être calculée. L'analyse du résultat de la comparaison entre la réponse attendue et la réponse observée Y permet de conclure quant au bon fonctionnement du système. La comparaison de ces deux trajectoires est possible grâce à une application directe de la théorie de la résiduation.

Dans le cadre des systèmes de production, l'indicateur proposé est de bonne qualité. L'absence de fausses alarmes réduit au maximum les arrêts de fonctionnement intempestifs, alors que la détection de la moindre variation observable permet une réaction rapide, que ce soit par une opération de maintenance ou par un changement de la commande.

Chapitre 4

Localisation de faute dans les systèmes $(\max, +)$ -linéaires

Les différentes fautes qui peuvent se produire dans un système $(\max, +)$ -linéaire ont une influence distincte sur les observations suivant l'architecture du système. Cela signifie que l'ensemble des indicateurs qui seront levés, appelés signature de défaut, sera différente suivant l'emplacement de la faute. Une méthode de localisation en automatique classique défini dans [BDL⁺01, Chapitre 2, p. 43-68] repose sur des résidus structurés, c'est-à-dire un signal qui reflète la cohérence des données mesurées par rapport au modèle, lorsque ces résidus dépassent un certain seuil, une faute a été détectée. Dans le dioïde $\mathcal{M}_{in}^{ax}[[\gamma, \delta]]$, la moindre variation observable sera détectée grâce à l'indicateur proposé dans le Chapitre 3. L'idée est donc d'utiliser ces indicateurs afin de construire une signature de défaut et d'extraire les différentes fautes candidate à partir de l'analyse de cette signature.

Avant de pouvoir localiser une faute, il est important d'avoir bien défini leur représentation dans le dioïde $\mathcal{M}_{in}^{ax}[[\gamma, \delta]]$. En effet, les fautes peuvent être très différentes les une des autres, par exemple, une machine qui met plus de temps à effectuer sa tâche n'aura pas la même influence sur le fonctionnement du système qu'un arrêt du flux d'entrée d'une machine. Ces deux fautes ne respectent pas la même représentation. Ainsi, de manière exhaustive, les fautes qui peuvent se produire dans un système $(\max, +)$ -linéaire peuvent rentrer dans les catégories suivantes :

- décalage temporel,
- décalage événementiel,
- disparition de paramètres,
- court-circuit,
- perturbation extérieure.

4.1 Modèle de faute d'un système $(\max, +)$ -linéaire

Les fautes peuvent affecter les sorties du système de manière diverse, que ça soit par un effet multiplicatif, c'est-à-dire que la faute affecte la sortie par l'opération \otimes , ou par un effet additif, c'est-à-dire que la faute affecte la sortie par l'opération \oplus . Comme illustré sur la Figure 4.1, une faute n'aura pas les mêmes conséquences suivant si elle a lieu dans les matrices A, B ou C. Une faute correspond à :

- une faute d'état lorsque la faute se produit dans la matrice A (cf. Exemple 4.3),
- une faute d'entrée lorsque la faute se produit dans la matrice B (cf. Exemple 4.4),
- une faute de sortie lorsque la faute se produit dans la matrice C (cf. Exemple 4.6).

Quelque soit son emplacement ou l'effet par lequel elle se manifeste sur les observations, la faute influe sur les paramètres, que ce soit en modifiant les paramètres existant ou en créant des nouveaux.

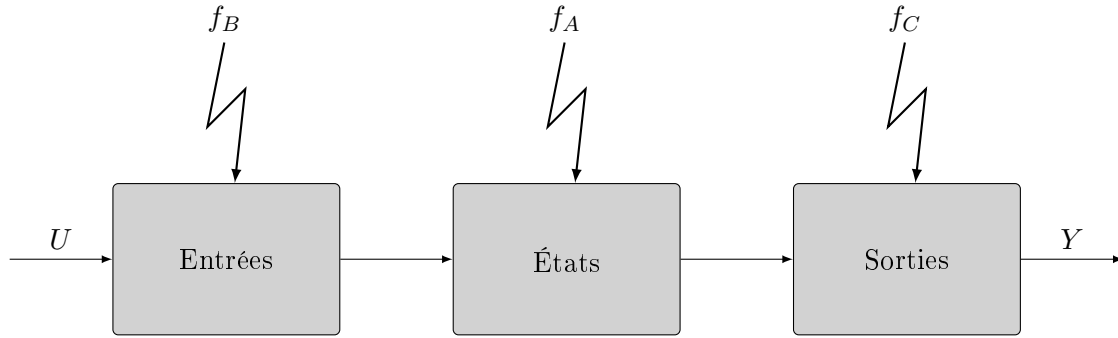


FIGURE 4.1 – Décomposition "entrée-état-sortie"

4.1.1 Définition d'un paramètre d'un système (max, +)-linéaire

En automatique continu, les paramètres sont les propriétés intrinsèques du système, c'est-à-dire les caractéristiques mathématiques données par les équations du modèle physique. Dans un système (max, +)-linéaire, un GET permet de décrire un modèle physique, les paramètres de ce modèle sont représentés par les monômes rattachés aux différentes places.

Le fonctionnement nominal d'une place est représenté par le monôme $\gamma^{n_i} \delta^{t_i}$ où n_i est le nombre de jetons présents initialement dans cette place et t_i la temporisation liée à cette place. Les paramètres ne sont plus décrit par leur fonctionnement nominal, mais par la variable p_i , notée alors :

$$p_i = \gamma^{n_i} \delta^{t_i} \quad (4.1)$$

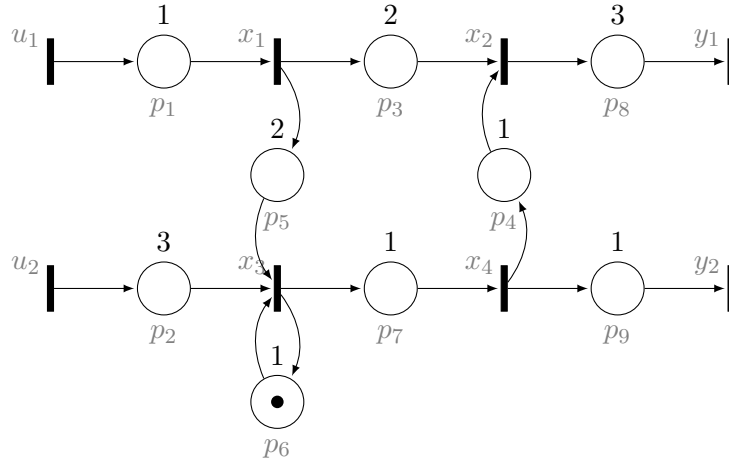


FIGURE 4.2 – Un GET avec 2 flux d'entrées et 2 flux de sorties

Exemple 4.1. Le système (max, +)-linéaire représenté par le GET de la Figure 4.2 respecte la représentation d'état suivante :

$$\begin{cases} X = \begin{pmatrix} \cdot & \cdot & \cdot & \cdot \\ \gamma^0 \delta^2 & \cdot & \cdot & \gamma^0 \delta^1 \\ \gamma^0 \delta^2 & \cdot & \gamma^1 \delta^1 & \cdot \\ \cdot & \cdot & \gamma^0 \delta^1 & \cdot \end{pmatrix} X \oplus \begin{pmatrix} \gamma^0 \delta^1 & \cdot \\ \cdot & \cdot \\ \cdot & \gamma^0 \delta^3 \\ \cdot & \cdot \end{pmatrix} U, \\ Y = \begin{pmatrix} \cdot & \gamma^0 \delta^3 & \cdot & \cdot \\ \cdot & \cdot & \cdot & \gamma^0 \delta^1 \end{pmatrix} X. \end{cases}$$

En décrivant les paramètres de ce système par la variable p_i , l'ensemble suivant est obtenu :

$$\begin{array}{lll} p_1 = \gamma^0 \delta^1, & p_2 = \gamma^0 \delta^3, & p_3 = \gamma^0 \delta^2, \\ p_4 = \gamma^0 \delta^1, & p_5 = \gamma^0 \delta^2, & p_6 = \gamma^1 \delta^1, \\ p_7 = \gamma^0 \delta^1, & p_8 = \gamma^0 \delta^3, & p_9 = \gamma^0 \delta^1. \end{array}$$

Ce qui, en remplaçant cet ensemble dans la représentation d'état, donne ces équations :

$$\left\{ \begin{array}{l} X = \begin{pmatrix} \cdot & \cdot & \cdot & \cdot \\ p_3 & \cdot & \cdot & p_4 \\ p_5 & \cdot & p_6 & \cdot \\ \cdot & \cdot & p_7 & \cdot \end{pmatrix} X \oplus \begin{pmatrix} p_1 & \cdot \\ \cdot & \cdot \\ \cdot & p_2 \\ \cdot & \cdot \end{pmatrix} U, \\ Y = \begin{pmatrix} \cdot & p_8 & \cdot & \cdot \\ \cdot & \cdot & \cdot & p_9 \end{pmatrix} X. \end{array} \right.$$

4.1.2 Représentation des fautes de type modification de paramètres

Lorsqu'une faute modifie directement les paramètres du système, que ce soit une déviation de la variable liée aux événements γ , une déviation de la variable liée au temps δ ou une suppression de cette variable, elle se fera à l'aide de l'application \otimes . La variable p_i décrit maintenant le fonctionnement nominal et le monôme qui décrit la faute, noté f_i , et est noté alors :

$$p_i = \gamma^{n_i} \delta^{t_i} \otimes f_i. \quad (4.2)$$

Les fautes qui respectent cette représentation sont appelées modifications de paramètres et regroupent les fautes de type :

- décalage temporel,
- décalage événementiel,
- disparition de paramètres.

Une propriété intéressante de cette représentation est que l'ensemble des fautes peut être cumulé dans un seul monôme. Le nombre de fautes de type modification de paramètres pouvant apparaître dans un système (max, +)-linéaire est limité par le nombre de paramètres.

Exemple 4.2. La représentation d'état du GET de la Figure 4.2 comporte 9 paramètres, notés de p_1 à p_9 , ce système (max, +)-linéaire comporte alors un maximum de 9 fautes de type modification de paramètres, notées de f_1 à f_9 .

Décalage temporel

Un décalage temporel est un changement dans la temporisation liée à une place du GET. une temporisation augmentée est appelée retard temporel, alors que une temporisation diminuée est appelée avance temporelle. La présence d'un décalage temporel est représenté par :

$$f_i = \gamma^0 \delta^{t'_i} \text{ avec } t'_i \geq -t_i. \quad (4.3)$$

Une vitesse trop importante d'un tapis roulant ou un temps de travail d'une machine augmentée sont des exemples de faute de cette catégorie.

Exemple 4.3. Dans le GET de la Figure 4.3, le paramètre p_4 contient une faute qui rajoute une unité de temps dans sa temporisation, il se note alors $p_4 = \gamma^0 \delta^1 \otimes \gamma^0 \delta^1$. Grâce

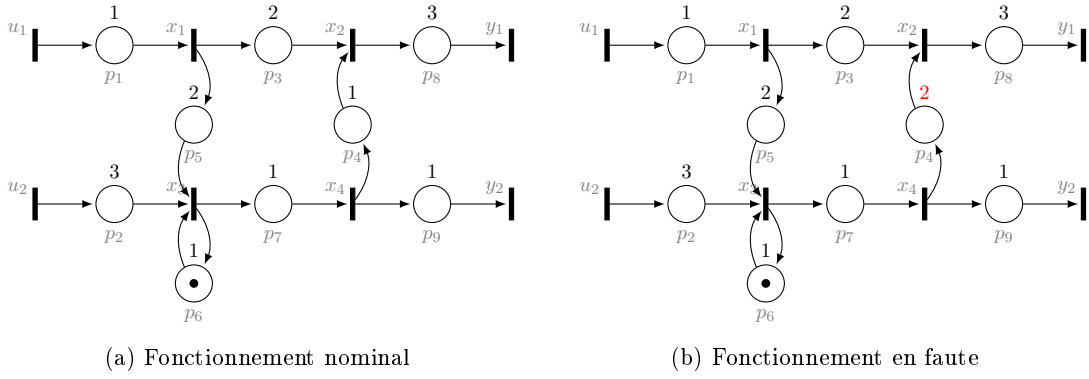


FIGURE 4.3 – Un GET dans lequel on introduit un décalage temporel

aux règles de simplifications de $\mathcal{M}_{in}^{ax}[\gamma, \delta]$, il devient $p_4 = \gamma^0 \delta^2$. La représentation d'état du système devient :

$$\begin{cases} X = \begin{pmatrix} \cdot & \cdot & \cdot & \cdot \\ \gamma^0 \delta^2 & \cdot & \cdot & \gamma^0 \delta^2 \\ \gamma^0 \delta^2 & \cdot & \gamma^1 \delta^1 & \cdot \\ \cdot & \cdot & \gamma^0 \delta^1 & \cdot \end{pmatrix} X \oplus \begin{pmatrix} \gamma^0 \delta^1 & \cdot \\ \cdot & \cdot \\ \cdot & \gamma^0 \delta^3 \\ \cdot & \cdot \end{pmatrix} U, \\ Y = \begin{pmatrix} \cdot & \gamma^0 \delta^3 & \cdot & \cdot \\ \cdot & \cdot & \cdot & \gamma^0 \delta^1 \end{pmatrix} X. \end{cases}$$

Décalage événementiel

Un décalage événementiel est un changement dans le nombre de jetons présent initialement dans une place du GET. Un nombre de jetons augmenté est appelé avance événementielle, alors qu'un nombre de jetons diminué est appelé retard événementiel. La présence d'un décalage événementiel est représenté par :

$$f_i = \gamma^{n'_i} \delta^0 \text{ avec } n'_i \geq -n_i. \quad (4.4)$$

Une ressource manquante ou une pièce déjà présente initialement sur un tapis roulant sont des exemples de faute de cette catégorie.

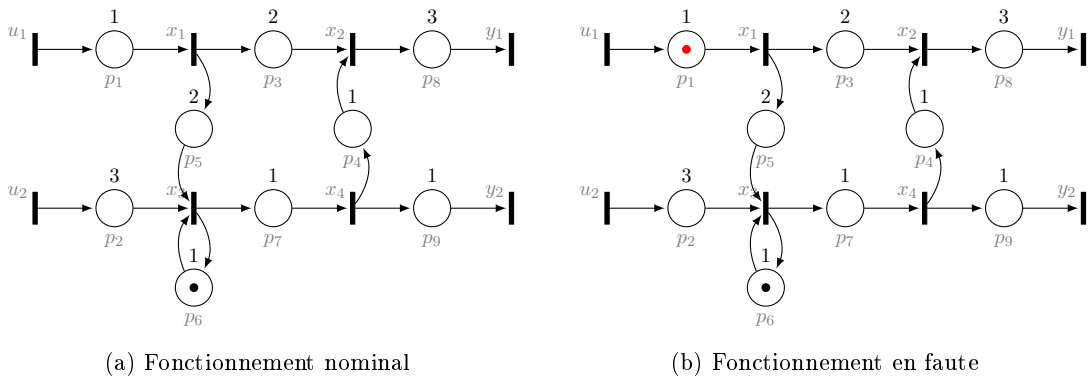


FIGURE 4.4 – Un GET dans lequel on introduit un décalage événementiel

Exemple 4.4. Dans le GET de la Figure 4.4, le paramètre p_2 contient une faute qui rajoute un jeton initialement, il se note alors $p_1 = \gamma^0 \delta^1 \otimes \gamma^1 \delta^0$. Grâce aux règles de simplifications

de $\mathcal{M}_{in}^{ax}[[\gamma, \delta]]$, il devient $p_1 = \gamma^1 \delta^1$. La représentation d'état du système devient :

$$\begin{cases} X = \begin{pmatrix} \cdot & \cdot & \cdot & \cdot \\ \gamma^0 \delta^2 & \cdot & \cdot & \gamma^0 \delta^1 \\ \gamma^0 \delta^2 & \cdot & \gamma^1 \delta^1 & \cdot \\ \cdot & \cdot & \gamma^0 \delta^1 & \cdot \end{pmatrix} X \oplus \begin{pmatrix} \gamma^1 \delta^1 & \cdot \\ \cdot & \cdot \\ \cdot & \gamma^0 \delta^3 \\ \cdot & \cdot \end{pmatrix} U, \\ Y = \begin{pmatrix} \cdot & \gamma^0 \delta^3 & \cdot & \cdot \\ \cdot & \cdot & \cdot & \gamma^0 \delta^1 \end{pmatrix} X. \end{cases}$$

Disparition de paramètre

Une disparition de paramètre est la perte d'une place du GET. Une disparition de paramètre est représentée par :

$$f_i = \varepsilon. \quad (4.5)$$

Ainsi, l'arrêt d'un tapis roulant ou une machine qui ne fonctionne plus sont des exemples de faute qui rentrent dans cette catégorie. Autrement dit, ce type de faute permet de représenter une action du système qui doit être faite mais qui ne l'est pas.

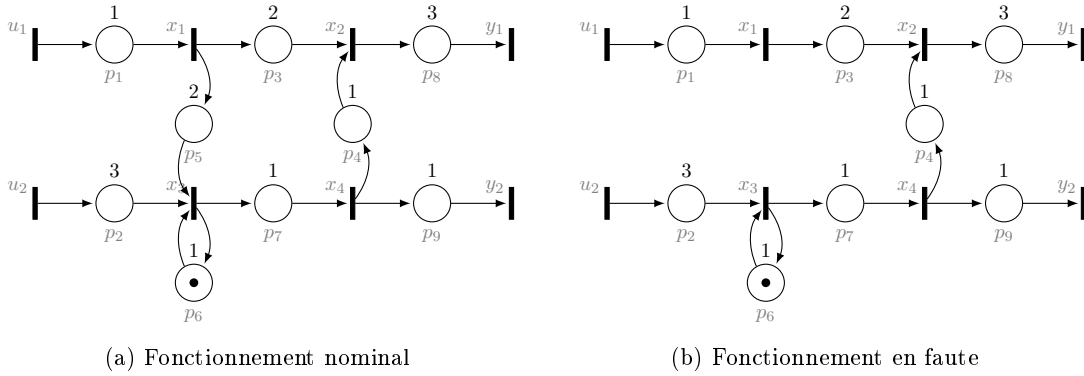


FIGURE 4.5 – Un GET dans lequel on introduit une disparition de paramètre

Exemple 4.5. Dans le GET de la Figure 4.5, le paramètre p_5 disparaît, il se note alors $p_5 = \gamma^0 \delta^2 \otimes \varepsilon$. Comme ε est l'élément absorbant de l'application \otimes , le paramètre p_5 est remplacé par ε , qui représente l'absence de place. La représentation d'état du système devient :

$$\begin{cases} X = \begin{pmatrix} \cdot & \cdot & \cdot & \cdot \\ \gamma^0 \delta^2 & \cdot & \cdot & \gamma^0 \delta^1 \\ \varepsilon & \cdot & \gamma^1 \delta^1 & \cdot \\ \cdot & \cdot & \gamma^0 \delta^1 & \cdot \end{pmatrix} X \oplus \begin{pmatrix} \gamma^0 \delta^1 & \cdot \\ \cdot & \cdot \\ \cdot & \gamma^0 \delta^3 \\ \cdot & \cdot \end{pmatrix} U, \\ Y = \begin{pmatrix} \cdot & \gamma^0 \delta^3 & \cdot & \cdot \\ \cdot & \cdot & \cdot & \gamma^0 \delta^1 \end{pmatrix} X. \end{cases}$$

4.1.3 Représentation des autres types de fautes

Lorsqu'une faute crée un nouveau paramètre, il n'est plus possible d'utiliser la représentation décrite auparavant. Une nouvelle représentation est alors nécessaire. Ces fautes n'étant pas de la même catégorie, elles utilisent une représentation différente.

Un modèle de faute unique doit alors être décrit pour les fautes de type :

- court-circuits,
- perturbations extérieures.

Court-circuit

Un court-circuit permet de représenter une erreur d'orientation dans le flot du système, par exemple, un aiguillage qui est bloqué dans une certaine position ou un capteur sur un tapis qui ne fonctionne plus. Sur le modèle, cela se représente comme une nouvelle place entre deux transitions existantes, ainsi, un nouveau paramètre est ajouté, noté p_{q+1} , où q est le nombre de paramètres déjà présents. Il est décrit par :

$$p_{q+1} = \varepsilon \oplus f_{q+1}, \quad (4.6)$$

où ε est la valeur de ce paramètre en fonctionnement nominal, c'est-à-dire une absence de paramètre, et f_{q+1} sa valeur en fonctionnement fautif.

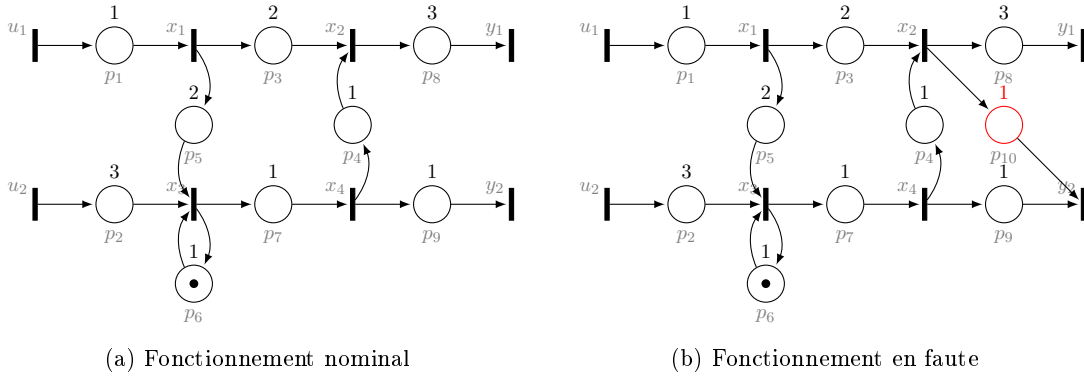


FIGURE 4.6 – Un GET dans lequel on introduit un court-circuit

Exemple 4.6. Dans le GET de la Figure 4.6, un nouveau paramètre p_{10} , qui contient une temporisation de 1 unité de temps, apparaît entre les transitions x_2 et y_2 . La représentation d'état du système devient :

$$\begin{cases} X = \begin{pmatrix} \cdot & \cdot & \cdot & \cdot \\ \gamma^0 \delta^2 & \cdot & \cdot & \gamma^0 \delta^1 \\ \gamma^0 \delta^2 & \cdot & \gamma^1 \delta^1 & \cdot \\ \cdot & \cdot & \gamma^0 \delta^1 & \cdot \end{pmatrix} X \oplus \begin{pmatrix} \gamma^0 \delta^1 & \cdot \\ \cdot & \cdot \\ \cdot & \gamma^0 \delta^3 \\ \cdot & \cdot \end{pmatrix} U, \\ Y = \begin{pmatrix} \cdot & \gamma^0 \delta^3 & \cdot & \cdot \\ \cdot & \gamma^0 \delta^1 & \cdot & \gamma^0 \delta^1 \end{pmatrix} X. \end{cases}$$

Perturbation extérieure

Une perturbation extérieure est une nouvelle entrée qui n'est pas commandable. Ces entrées, notées ω , agissent sur le système à travers le bloc R qui représente les paramètres liés à ω . Ainsi, il est possible d'obtenir la nouvelle représentation d'état suivante :

$$\begin{cases} X = AX \oplus BU \oplus R\omega, \\ Y = CX. \end{cases} \quad (4.7)$$

Un fonctionnement saccadé d'un tapis roulant ou une arrivée non contrôlée de pièces à l'entrée du système sont des exemples de perturbations extérieures.

Exemple 4.7. Dans le GET de la Figure 4.7, une perturbation extérieure ω agit sur la transition x_2 à travers p_{10} , le nouveau bloc R contenant p_{10} apparaît. La nouvelle

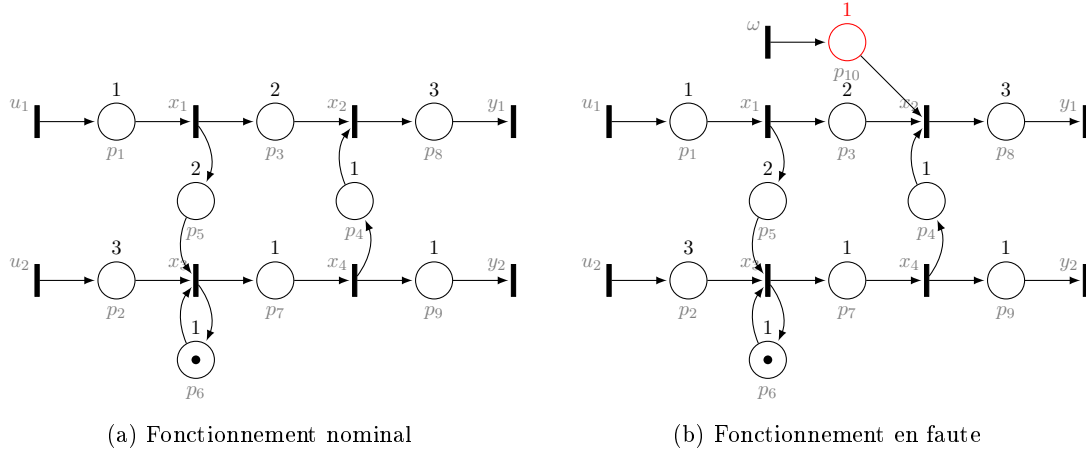


FIGURE 4.7 – Un GET dans lequel on introduit une perturbation extérieure

représentation d'état du système devient :

$$\begin{cases} X = \begin{pmatrix} \cdot & \cdot & \cdot & \cdot \\ \gamma^0 \delta^2 & \cdot & \cdot & \gamma^0 \delta^1 \\ \gamma^0 \delta^2 & \cdot & \gamma^1 \delta^1 & \cdot \\ \cdot & \cdot & \gamma^0 \delta^1 & \cdot \end{pmatrix} X \oplus \begin{pmatrix} \gamma^0 \delta^1 & \cdot \\ \cdot & \cdot \\ \cdot & \gamma^0 \delta^3 \\ \cdot & \cdot \end{pmatrix} U \oplus \begin{pmatrix} \cdot \\ \gamma^0 \delta^1 \\ \cdot \\ \cdot \end{pmatrix} \omega, \\ Y = \begin{pmatrix} \cdot & \gamma^0 \delta^3 & \cdot & \cdot \\ \cdot & \cdot & \cdot & \gamma^0 \delta^1 \end{pmatrix} X. \end{cases}$$

4.1.4 Bilan de classification de faute

Dans les systèmes (max, +)-linéaires, les différentes fautes peuvent adopter une représentation commune, en particulier les fautes de type modification de paramètres qui regroupent les fautes de type décalage temporel, décalage événementiel et disparition de paramètres. La méthode de localisation proposée dans ce chapitre repose sur la représentation de ce type de fautes.

D'autres fautes adoptent une représentation différente et ne sont pas prise en compte dans cette méthode. En particulier, les fautes de type court-circuit et perturbation extérieure. Il est intéressant de noter qu'une méthode basée sur les observateurs proposée dans [HMCSM10] permet d'analyser les pertes de performances temporelles liées à des perturbations extérieures.

4.2 Définition de la méthode de localisation

Dans le cas des fautes de type modification de paramètre, la formulation unique $p_i = \gamma^{n_i} \delta^{t_i} \otimes f_i$ fait apparaître le modèle de bon fonctionnement, $\gamma^{n_i} \delta^{t_i}$, et de mauvais fonctionnement, f_i , nul en fonctionnement normal, c'est-à-dire $f_i = e$. Les différentes causes de défaillance sont alors représentées par les différentes fautes f_i . Le problème de localisation consiste à reconnaître quelle faute f_i est non nulle.

Dans cette section, le GET de la Figure 4.8 sera utilisé afin d'illustrer cette méthode

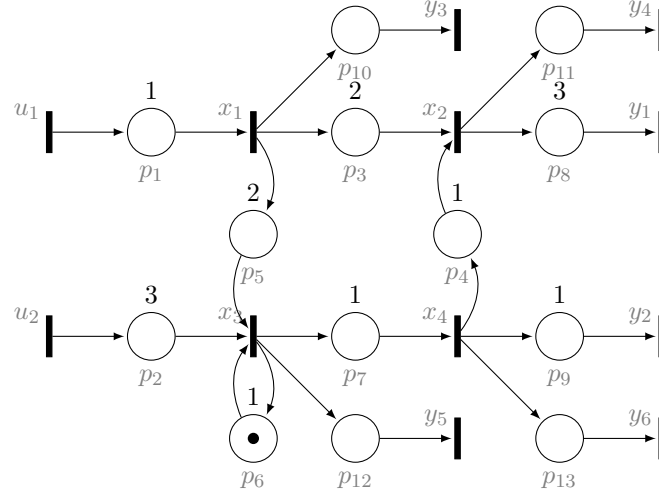


FIGURE 4.8 – Le GET de la Figure 4.2 avec modélisation de l'observation des états

de localisation. Ce GET possède la représentation d'état suivante :

$$\left\{ \begin{array}{l} X = \begin{pmatrix} \cdot & \cdot & \cdot & \cdot \\ p_3 & \cdot & \cdot & p_4 \\ p_5 & \cdot & p_6 & \cdot \\ \cdot & \cdot & p_7 & \cdot \end{pmatrix} X \oplus \begin{pmatrix} p_1 & \cdot \\ \cdot & \cdot \\ \cdot & p_2 \\ \cdot & \cdot \end{pmatrix} U, \\ Y = \begin{pmatrix} \cdot & p_8 & \cdot & \cdot \\ \cdot & \cdot & \cdot & p_9 \\ p_{10} & \cdot & \cdot & \cdot \\ \cdot & p_{11} & \cdot & \cdot \\ \cdot & \cdot & p_{12} & \cdot \\ \cdot & \cdot & \cdot & p_{13} \end{pmatrix} X. \end{array} \right.$$

4.2.1 Génération de la matrice de signature

À partir de la relation entrée-sortie du système donné par :

$$Y = \begin{pmatrix} p_1 p_3 p_8 \oplus p_1 p_5 p_4 p_7 p_8 (p_6)^* & p_2 p_4 p_7 p_8 (p_6)^* \\ p_1 p_5 p_7 p_9 (p_6)^* & p_2 p_7 p_9 (p_6)^* \\ p_1 p_{10} & \varepsilon \\ p_1 p_3 p_8 \oplus p_1 p_5 p_4 p_7 p_{11} (p_6)^* & p_2 p_4 p_7 p_{11} (p_6)^* \\ p_1 p_5 p_4 p_{12} (p_6)^* & p_2 p_{12} (p_6)^* \\ p_1 p_5 p_7 p_{13} (p_6)^* & p_2 p_7 p_{13} (p_6)^* \end{pmatrix} U,$$

il est possible de déterminer de quels paramètres va dépendre chaque sortie. La décomposition de cette relation entrée-sortie donne les équations suivantes :

$$\begin{aligned} y_1 &= (p_1 p_3 p_8 \oplus p_1 p_5 p_4 p_7 p_8 (p_6)^*) u_1 \oplus (p_2 p_4 p_7 p_8 (p_6)^*) u_2, \\ y_2 &= (p_1 p_5 p_7 p_9 (p_6)^*) u_1 \oplus (p_2 p_7 p_9 (p_6)^*) u_2, \\ y_3 &= (p_1 p_{10}) u_1, \\ y_4 &= (p_1 p_3 p_{11} \oplus p_1 p_5 p_4 p_7 p_{11} (p_6)^*) u_1 \oplus (p_2 p_4 p_7 p_{11} (p_6)^*) u_2, \\ y_5 &= (p_1 p_5 p_4 p_{12} (p_6)^*) u_1 \oplus (p_2 p_{12} (p_6)^*) u_2, \\ y_6 &= (p_1 p_5 p_7 p_{13} (p_6)^*) u_1 \oplus (p_2 p_7 p_{13} (p_6)^*) u_2. \end{aligned}$$

L'information "L'indicateur $I_H(U, y_i)$ peut être levé par la faute f_j " est donc contenue dans ces équations. En effet, les paramètres p_j contiennent les fautes f_j et chaque indicateur $I_H(U, y_i)$ est associé à une sortie y_i . Ainsi, la relation entrée-sortie définie par les équations précédentes contiennent les informations suivantes :

$$\begin{aligned} I_H(U, y_1) &\text{ peut être levé par } \{f_1, f_2, f_3, f_4, f_5, f_6, f_7, f_8\}, \\ I_H(U, y_2) &\text{ peut être levé par } \{f_1, f_2, f_5, f_6, f_7, f_9\}, \\ I_H(U, y_3) &\text{ peut être levé par } \{f_1, f_{10}\}, \\ I_H(U, y_4) &\text{ peut être levé par } \{f_1, f_2, f_3, f_4, f_5, f_6, f_7, f_{11}\}, \\ I_H(U, y_5) &\text{ peut être levé par } \{f_1, f_2, f_5, f_6, f_{12}\}, \\ I_H(U, y_6) &\text{ peut être levé par } \{f_1, f_2, f_5, f_6, f_7, f_{13}\}. \end{aligned}$$

Ces informations peuvent être regroupées dans une matrice de signature notée M . Chaque colonne attaché à une faute f_i correspond à la signature de faute associée.

Définition 4.1 (Signature de faute). La signature de faute associée à une faute f_i correspond à l'ensemble, noté \mathcal{P}_{f_i} , des indicateurs pouvant être levé par f_i .

Exemple 4.8. La faute f_7 peut lever les indicateurs $I_H(U, y_1)$, $I_H(U, y_2)$, $I_H(U, y_4)$ et $I_H(U, y_6)$, la signature de faute associée est

$$\mathcal{P}_{f_7} = \{I_H(U, y_1), I_H(U, y_2), I_H(U, y_4), I_H(U, y_6)\}.$$

Définition 4.2 (Matrice de signature). Soit $M \in \mathbb{B}^{p \times q}$ la matrice qui représente la relation $\mathcal{I} \times \mathcal{F}$ où :

- \mathcal{I} est l'ensemble des indicateurs,
- \mathcal{F} est l'ensemble des fautes,
- p est le nombre d'indicateurs,
- q est le nombre de fautes.

Cette matrice est appelée matrice de signature et est définie par

$$M_{ij} \triangleq \begin{cases} 1 & \text{si } I_H(U, y_i) \text{ peut être levé par } f_j, \\ 0 & \text{sinon.} \end{cases}$$

	f_1	f_2	f_3	f_4	f_5	f_6	f_7	f_8	f_9	f_{10}	f_{11}	f_{12}	f_{13}
$I_H(U, y_1)$	1	1	1	1	1	1	1	1	-	-	-	-	-
$I_H(U, y_2)$	1	1	-	-	1	1	1	-	1	-	-	-	-
$I_H(U, y_3)$	1	-	-	-	-	-	-	-	-	1	-	-	-
$I_H(U, y_4)$	1	1	1	1	1	1	1	-	-	-	1	-	-
$I_H(U, y_5)$	1	1	-	-	1	1	-	-	-	-	-	1	-
$I_H(U, y_6)$	1	1	-	-	1	1	1	-	-	-	-	-	1

TABLE 4.1 – Matrice de signature du GET de la Figure 4.8

La matrice de signature de l'exemple traité ici (cf. Table 4.1) donne 8 fautes possédant une signature unique ($f_1, f_7, f_8, f_9, f_{10}, f_{11}, f_{12}$ et f_{13}), une paire de faute partageant une même signature (f_3 et f_4) et un ensemble de 3 fautes détenant une même signature (f_2, f_5 et f_6).

En raison de la nature de l'opérateur \oplus , ces fautes n'ont pas forcément une influence sur ces sorties. En effet, une faute peut agir sur une sortie en aval mais n'est pas suffisamment

importante pour changer la valeur d'une synchronisation et par conséquent ne pas affecter une sortie plus en aval.

Exemple 4.9. Une faute est apparue dans le système, elle a été correctement détectée et l'ensemble des indicateurs levés, noté \mathcal{S} , est

$$\mathcal{S} = \{I_H(U, y_1), I_H(U, y_2)\}.$$

L'analyse de la matrice de signature permet d'extraire les informations suivantes :

- la présence d'une déviation sur y_1 permet d'exclure les fautes $f_9, f_{10}, f_{11}, f_{12}$ et f_{13} ,
- la présence d'une déviation sur y_2 permet d'exclure les fautes f_3, f_4 et f_8 .

Les fautes candidates restantes sont f_1, f_2, f_5, f_6 ou f_7 .

Une faute de type décalage temporel, décalage événementiel ou disparition de paramètre a eu lieu sur un des paramètres p_1, p_2, p_5, p_6 ou p_7 .

4.2.2 Génération de la matrice de signature minimale

Dans le dioïde $\mathcal{M}_{in}^{ax}[[\gamma, \delta]]$, l'application \oplus introduit une relation d'ordre. Ce qui signifie que certains paramètres n'influent pas sur les indicateurs dans tous les cas. Cependant, grâce à la propriété de distributivité de l'application \otimes , il est possible de déterminer un plus grand facteur commun entre les différents blocs délimités par \oplus .

En reprenant la relation entrée-sortie du GET de la Figure 4.8, le plus grand facteur commun est visualisé en rouge sur les équations suivantes :

$$\begin{aligned} y_1 &= (p_1 p_3 p_8 \oplus p_1 p_5 p_4 p_7 p_8 (p_6)^*) u_1 \oplus (p_2 p_4 p_7 p_8 (p_6)^*) u_2, \\ y_2 &= (p_1 p_5 p_7 p_9 (p_6)^*) u_1 \oplus (p_2 p_7 p_9 (p_6)^*) u_2, \\ y_3 &= (p_1 p_{10}) u_1, \\ y_4 &= (p_1 p_3 p_{11} \oplus p_1 p_5 p_4 p_7 p_{11} (p_6)^*) u_1 \oplus (p_2 p_4 p_7 p_{11} (p_6)^*) u_2, \\ y_5 &= (p_1 p_5 p_4 p_{12} (p_6)^*) u_1 \oplus (p_2 p_{12} (p_6)^*) u_2, \\ y_6 &= (p_1 p_5 p_7 p_{13} (p_6)^*) u_1 \oplus (p_2 p_7 p_{13} (p_6)^*) u_2. \end{aligned}$$

L'information donnée par le plus grand facteur commun est que $I_H(U, y_i)$ est nécessairement levé par f_j . Cela correspond aux informations suivantes :

$$\begin{aligned} I_H(U, y_1) &\text{ est nécessairement levé par } \{f_8\}, \\ I_H(U, y_2) &\text{ est nécessairement levé par } \{f_7, f_9\}, \\ I_H(U, y_3) &\text{ est nécessairement levé par } \{f_1, f_{10}\}, \\ I_H(U, y_4) &\text{ est nécessairement levé par } \{f_{11}\}, \\ I_H(U, y_5) &\text{ est nécessairement levé par } \{f_{12}\}, \\ I_H(U, y_6) &\text{ est nécessairement levé par } \{f_7, f_{13}\}. \end{aligned}$$

Ces informations peuvent être regroupées dans une matrice de signature minimale notée M_{min} . Chaque colonne attaché à une faute f_i correspond à la signature de faute minimale associée.

Définition 4.3 (Signature de faute minimale). La signature de faute minimale associée à une faute f_i correspond à l'ensemble, noté \mathcal{N}_{f_i} , des indicateurs nécessairement levés par f_i .

Exemple 4.10. La faute f_7 lève nécessairement les indicateurs $I_H(U, y_2)$ et $I_H(U, y_6)$, la signature de défaut minimale associée à cette faute est

$$\mathcal{N}_{f_7} = \{I_H(U, y_2), I_H(U, y_6)\}.$$

Définition 4.4 (Matrice de signature minimale). Soit $M_{min} \in \mathbb{B}^{p \times q}$ la matrice qui représente la relation $\mathcal{I} \times \mathcal{F}$ où :

- \mathcal{I} est l'ensemble des indicateurs,
- \mathcal{F} est l'ensemble des fautes,
- p est le nombre d'indicateurs,
- q est le nombre de fautes.

Cette matrice est appelée matrice de signature minimale et est définie par

$$(M_{min})_{ij} \triangleq \begin{cases} 1 & \text{si } I_H(U, y_i) \text{ est nécessairement levé par } f_j, \\ 0 & \text{sinon.} \end{cases} \quad (4.8)$$

	f_1	f_2	f_3	f_4	f_5	f_6	f_7	f_8	f_9	f_{10}	f_{11}	f_{12}	f_{13}
$I_H(U, y_1)$	-	-	-	-	-	-	-	1	-	-	-	-	-
$I_H(U, y_2)$	-	-	-	-	-	-	1	-	1	-	-	-	-
$I_H(U, y_3)$	1	-	-	-	-	-	-	-	-	1	-	-	-
$I_H(U, y_4)$	-	-	-	-	-	-	-	-	-	-	1	-	-
$I_H(U, y_5)$	-	-	-	-	-	-	-	-	-	-	-	1	-
$I_H(U, y_6)$	-	-	-	-	-	-	1	-	-	-	-	-	1

TABLE 4.2 – Matrice de signature minimale du GET de la Figure 4.8

Exemple 4.11. En reprenant l'Exemple 4.9, l'analyse de la matrice de signature minimale (cf. Table 4.2) permet d'extraire les informations supplémentaires suivantes :

- l'absence de déviation sur y_3 permet d'exclure la faute f_1 ,
- l'absence de déviation sur y_6 permet d'exclure la faute f_7 .

Ce qui permet de restreindre les fautes candidates à f_2 , f_5 ou f_6 .

Une faute de type décalage temporel, décalage événementiel ou disparition de paramètre à eu lieu sur un des paramètres p_2 , p_5 ou p_6 .

4.2.3 Utilisation des matrices pour la localisation de faute

Ainsi, en combinant les informations contenues dans la matrice de signature et dans la matrice de signature minimale, il est possible de déterminer quelles sorties vont être influencées et peuvent être influencées par une faute.

Pour le système (max, +)-linéaire modélisé par le GET de la Figure 4.8, les informations contenues dans ces matrices sont récapitulées dans la Table 4.3.

Grâce à la matrice de signature et à la matrice de signature minimale, il est possible de résumer l'influence de chaque faute sur les indicateurs. Ainsi, une faute est candidate si l'ensemble des indicateurs qui compose la signature minimale \mathcal{N}_{f_i} sont levés et si l'ensemble des indicateurs levés font partie de la signature \mathcal{P}_{f_i} .

Définition 4.5 (Faute candidate). Soit \mathcal{S} l'ensemble des indicateurs levés, \mathcal{P}_{f_i} la signature de faute et \mathcal{N}_{f_i} la signature de faute minimale, si $\mathcal{N}_{f_i} \subseteq \mathcal{S}$ et $\mathcal{S} \subseteq \mathcal{P}_{f_i}$, alors f_i est une faute candidate.

	Déviation	
	sûre	possible
f_1	$\{y_3\}$	$\{y_1, y_2, y_3, y_4, y_5, y_6\}$
f_2	\emptyset	$\{y_1, y_2, y_4, y_5, y_6\}$
f_3	\emptyset	$\{y_1, y_4\}$
f_4	\emptyset	$\{y_1, y_4\}$
f_5	\emptyset	$\{y_1, y_2, y_4, y_5, y_6\}$
f_6	\emptyset	$\{y_1, y_2, y_4, y_5, y_6\}$
f_7	$\{y_2, y_6\}$	$\{y_1, y_2, y_4, y_6\}$
f_8	$\{y_1\}$	$\{y_1\}$
f_9	$\{y_2\}$	$\{y_2\}$
f_{10}	$\{y_3\}$	$\{y_3\}$
f_{11}	$\{y_4\}$	$\{y_4\}$
f_{12}	$\{y_5\}$	$\{y_5\}$
f_{13}	$\{y_6\}$	$\{y_6\}$

TABLE 4.3 – Informations contenues dans les matrices de signature et de signature minimale

4.3 Conclusion

La méthode de diagnostic proposée dans ce chapitre répond bien à la deuxième problématique posée par le diagnostic, à savoir :

2. *Le problème de la localisation.* Comment déterminer le composant du système qui est la cause de la défaillance ?

La solution proposée utilise les différents indicateurs associés aux observations du système pour répondre à cette problématique. Les indicateurs, présentés dans le Chapitre 3 et utilisés pour répondre à la problématique de la détection, sont levés ou non suivant si une défaillance est présente sur la sortie associée. L'analyse du comportement entrée-sortie du système permet d'extraire une signature de faute associé à chaque faute, notée \mathcal{P}_{f_i} . De plus, les propriétés des opérateurs \oplus et \otimes dans le dioïde $\mathcal{M}_{in}^{\alpha x}[\gamma, \delta]$ autorisent une signature de faute minimale associé à chaque faute, notée \mathcal{N}_{f_i} .

Conclusion et perspectives

Dans ce rapport de stage de fin d'étude, une méthode de diagnostic pour les systèmes (max, +)-linéaires est proposée. Celle-ci repose sur la théorie des dioïdes et en particulier la théorie de la résiduation.

Contribution

La représentation graphique dans le dioïde $\mathcal{M}_{in}^{ax}[\gamma, \delta]$, appelé représentant compteur-dateur, est utile au diagnostic. En effet, cette représentation est bien adaptée à la comparaison entre deux éléments de $\mathcal{M}_{in}^{ax}[\gamma, \delta]$ avec la mesure de distances entre ces éléments.

La méthode de détection de faute proposée dans le Chapitre 3 repose sur la mesure des distances entre deux éléments de $\mathcal{M}_{in}^{ax}[\gamma, \delta]$. En effet, celle-ci permet de comparer la sortie du système attendue \tilde{y} avec la sortie observée y . Une défaillance est détectée lorsque la distance entre ces deux sorties est non nulle. L'indicateur proposé dans ce chapitre a été codé en C++ à l'aide de la bibliothèque de calcul appelé "minmaxgd".

L'indicateur permettant de déceler une défaillance sur une observation est utilisé dans le but de la localisation (cf. Chapitre 4). Les différents indicateurs levés en présence d'une défaillance forme une signature, celle-ci permet de sélectionner des fautes candidates.

Perspectives

Plusieurs perspectives se dégagent de ce travail. Dans un premier temps, il est envisagé de poursuivre l'exploration de cette méthode de diagnostic avec la problématique de l'identification. Les distances mesurées entre la réponse attendue et la réponse observée peuvent donner des indications utiles pour identifier le type de faute présent.

Dans un second temps, il est nécessaire d'étudier le problème de la robustesse, c'est-à-dire comment la méthode de diagnostic se comporte sur des systèmes de grandes tailles.

Enfin, une autre idée est d'adapter la méthode proposée sur des systèmes (max, +)-linéaires incertains. Dans ce cas, la temporisation sur les places du GET n'est plus le fonctionnement au plus tôt mais un intervalle. Quelles sont les conséquences de ce changement d'hypothèse sur la méthode de diagnostic proposée dans ce rapport ?

Bibliographie

- [BCOQ92] François Baccelli, Guy Cohen, Geert Jan Olsder, and Jean-Pierre Quadrat. *Synchronization and linearity : an algebra for discrete event systems*. Wiley and sons, 1992.
- [BDL⁺01] Belkacem Ould Bouamama, Bernard Dubuisson, Robert Litwak, Didier Maquin, Igor Nikiforov, José Ragot, Marcel Staroswiecki, and Gilles Zwingelstein. *Automatique et statistiques pour le diagnostic*. Hermes, 2001.
- [BT01] Jean-Yves Le Boudec and Patrick Thiran. *Network Calculus : A Theory of Deterministic Queuing Systems for the Internet*. Springer, 2001.
- [CHBF01] Bertrand Cottenceau, Laurent Hardouin, Jean-Louis Boimond, and Jean-Louis Ferrier. Model reference control for timed event graphs in dioids. In *Automatica*, volume 37, pages 1451–1458, 2001.
- [CLHB00] Bertrand Cottenceau, Mehdi Lhommeau, Laurent Hardouin, and Jean-Louis Boimond. Data processing tool for calculation in dioid. In *5th International Workshop on Discrete Event Systems, WODES'00*, 2000.
- [Cot99] Bertrand Cottenceau. *Contribution à la commande de systèmes à événements discrets : synthèse de correcteurs pour les graphes d'événements temporisés dans les dioïdes*. PhD thesis, LISA - Université d'Angers, 1999.
- [DM07] Christophe Dousson and Pierre Le Maigat. Chronicle recognition improvement using temporal focusing and hierarchization. In *IJCAI '07*, pages 324–329, 2007.
- [Dou96] Christophe Dousson. Alarm driven supervision for telecommunication network : li - on-line chronicle recognition. In *Annales Des Télécommunications*, volume 51, pages 501–508, 1996.
- [GTY09] Mohamed Ghazel, Armand Toguyéni, and Pascal Yim. State observer for des under partial observation with time petri nets. In *Discrete Event Dynamic Systems*, volume 19, pages 137–165. Springer, 2009.
- [HMCSM10] Laurent Hardouin, Carlos Andrey Maia, Bertrand Cottenceau, and Rafael Santos-Mendes. Max-plus linear observer : application to manufacturing systems. In *10th International Workshop on Discrete Event Systems*, 2010.
- [Hou06] Laurent Houssin. *Contribution à la commande de systèmes (max,+)-linéaires. Applications aux réseaux de transport*. PhD thesis, LISA - Université d'Angers, 2006.
- [Max91] MaxPlus. Second order theory of min-linear systems and its application to discret event systems. In *Proceedings of the 30th IEEE Conference on Decision and Control*, pages 1511–1516, December 1991.

- [Mur89] Tadao Murata. Petri nets : properties, analysis and applications. In *IEEE Proceedings : Special issue on Discrete Event Systems*, volume 77, 1989.
- [NSM03] Ahmed Nait-Sidi-Moh. *Contribution à la modélisation, à l'analyse et à la commande des systèmes de transport public par les réseaux de Petri et l'algèbre (Max,plus)*. PhD thesis, UTBM - Université de Franche-Comté, 2003.
- [PFC00] Ron J Patton, Paul M Frank, and Rober N Clark. *Issues of Fault Diagnosis for Dynamic Systems*. Springer, 2000.
- [SMCH05] Rafael Santos-Mendes, Bertrand Cottenceau, and Laurent Hardouin. Adaptive feedback control for $(\max,+)$ -linear systems. In *ETFA '05*, volume 2, pages 164–170, 2005.
- [SSL95] Meera Sempath, Raja Sengupta, and Stéphane Lafortune. Diagnosability of discrete-event system. In *IEEE Transactions on Automatic Control*, volume 40, pages 1555–1575, 1995.
- [Tri02] Stavros Tripakis. Fault diagnosis for timed automata. In *Format technique in real time and fault tolerant systems*, pages 205–221. Springer, 2002.