



HAL
open science

Stabilisation d'un laser à semiconducteur sur un résonateur fibré à fort Q -Application à la génération optique et hyperfréquence à faible bruit de phase

Gilles Bailly, Olivier Llopis, Arnaud Fernandez

► To cite this version:

Gilles Bailly, Olivier Llopis, Arnaud Fernandez. Stabilisation d'un laser à semiconducteur sur un résonateur fibré à fort Q -Application à la génération optique et hyperfréquence à faible bruit de phase. Journée du Club Optique Micro-ondes - JCOM 2019, Jun 2019, Brest, France. hal-02154120

HAL Id: hal-02154120

<https://laas.hal.science/hal-02154120v1>

Submitted on 12 Jun 2019

HAL is a multi-disciplinary open access archive for the deposit and dissemination of scientific research documents, whether they are published or not. The documents may come from teaching and research institutions in France or abroad, or from public or private research centers.

L'archive ouverte pluridisciplinaire **HAL**, est destinée au dépôt et à la diffusion de documents scientifiques de niveau recherche, publiés ou non, émanant des établissements d'enseignement et de recherche français ou étrangers, des laboratoires publics ou privés.



JCOM 2019
ENIB & Lab-STICC
Brest
7 juin 2019



Stabilisation d'un laser à semiconducteur sur un résonateur fibré à fort Q – Application à la génération optique et hyperfréquence à faible bruit de phase

Gilles Bailly, Olivier Llopis, Arnaud Fernandez

LAAS-CNRS, Université de Toulouse, CNRS, UPS, Toulouse, France

L'utilisation de résonateurs optiques à fort coefficient de qualité est une alternative aux lignes à retard optiques pour la stabilisation de sources micro-ondes à haute pureté spectrale. Le résonateur présente l'avantage d'être plus compact par rapport à la ligne à retard. Il peut également être miniaturisé si des technologies comme les disques à modes de galerie ou les mini-cavités Fabry Perot sont utilisées et si le laser d'interrogation de la résonance optique est un laser compact. Toutefois, la finesse de la résonance implique une augmentation de la complexité du système et, également, des mécanismes de conversion de bruit sensiblement différents de ceux observés dans le cas d'une liaison optique avec un retard simple.

Nous présentons ici un montage utilisé pour verrouiller un laser à semiconducteur sur un résonateur à très fort Q. Le laser est un laser compact à cavité externe intégrée au boîtier butterfly (RIO Planex) présentant une largeur de raie faible, compatible avec un accrochage sur un résonateur à très fort Q. Le résonateur est une boucle fibrée résonante présentant un Q de $1.6 \cdot 10^9$, soit une largeur de résonance à 3 dB de 120 kHz, ainsi qu'un isolateur intra boucle permettant d'annuler l'effet Brillouin [1]. Par rapport aux travaux précédemment menés sur ce type de dispositif, notre topologie comporte deux éléments nouveaux : le port d'absorption est utilisé pour verrouiller le laser et une seconde boucle permet de corriger le bruit résultant de la conversion du bruit FM du laser en bruit AM par le résonateur. La stabilisation sur l'absorption permet d'accroître la bande passante de correction et autorise une meilleure décorrélation entre le signal du Pound Drever Hall et le signal utile hyperfréquence. Le bruit AM a été identifié comme étant un des principaux contributeurs au bruit de phase micro-onde de l'oscillateur optoélectronique (OEO) et toute technique permettant de réduire ce bruit est susceptible de conduire à une amélioration du bruit de phase.

Le système est utilisé dans un premier temps pour la génération de signaux optiques très purs (donc sans la boucle OEO). Le signal sur la voie « out2 » est envoyé vers un système d'analyse du bruit de fréquence optique, constitué d'un discriminateur de fréquence self-hétérodyne et mettant en œuvre une bobine de fibre de 2 km, un modulateur acousto-optique et une source à 80 MHz. Le système de mesure est décrit en référence [2] et a été optimisé depuis cette publication vis-à-vis de la sensibilité aux vibrations mécaniques. Comme on peut le constater sur la Figure 2, la source obtenue par verrouillage du laser RIO sur la cavité fibrée présente des performances exceptionnelles, bien au-delà de toutes les sources disponibles commercialement à 1550 nm.

Dans un deuxième temps, le système est utilisé pour la génération hyperfréquence en ajoutant la boucle OEO, laquelle comporte un résonateur diélectrique à 10 GHz pour sélectionner un mode autour de cette fréquence. Les expériences sont en cours et un premier résultat en bruit de phase est représenté sur la Figure 3.

Références :

[1] Thèse K. Saleh, Université de Toulouse, 2012.

[2] O. Llopis, Z. Abdallah, V. Auroux, A. Fernandez, "High spectral purity laser characterization with a self-heterodyne frequency discriminator", IEEE Int. Freq. Control Symposium and EFTF joint Meeting, Denver, April 2015.

Fiber-Ring Resonator based Microwave Optoelectronic Oscillator

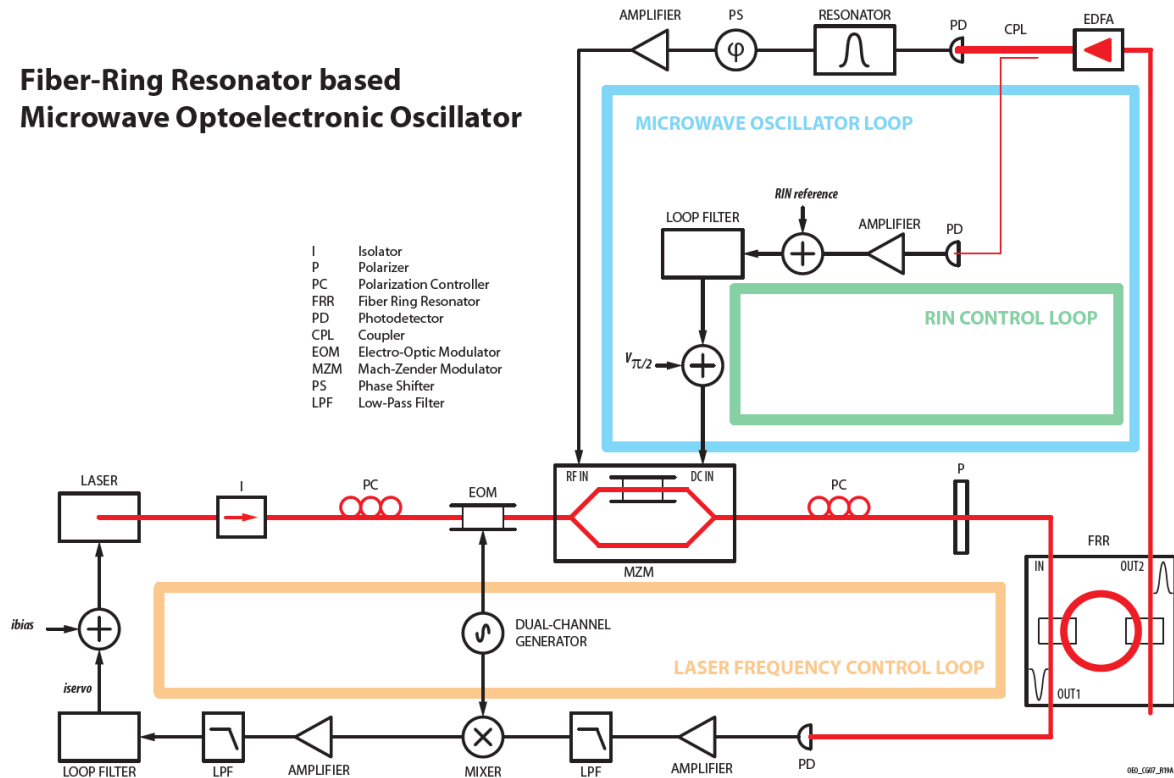


Figure 1 : Système de stabilisation d'un laser à semiconducteur (RIO) sur le port d'absorption (out1) d'un résonateur optique. Utilisation du port de transmission (out2) pour l'oscillation micro-onde et pour le contrôle du bruit d'amplitude (RIN).

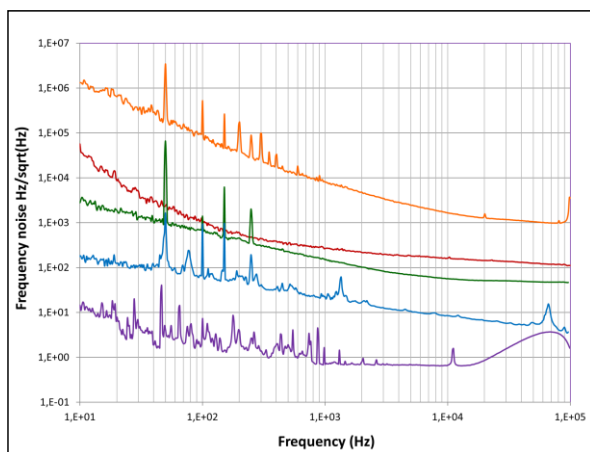


Figure 2 : Bruit de fréquence du laser stabilisé (violet) comparé à quatre autres sources disponibles commercialement : laser à fibre Koheras (bleu), laser RIO non stabilisé (vert), laser à cavité externe accordable IDPH (rouge), laser DFB Mitsubishi (orange)

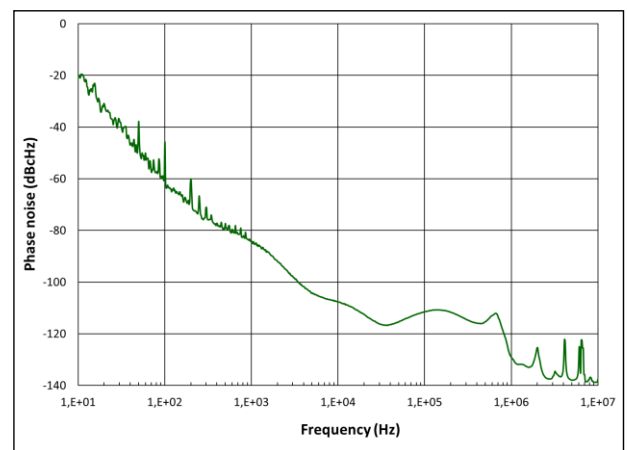


Figure 3 : Bruit de phase de l'OEO 10 GHz référencé sur la cavité fibrée et utilisant le système de la figure 1. Pour cette première mesure, la correction du bruit AM n'est pas activée.