



HAL
open science

Implémentation en technologie intégrée de filtres à fréquence centrale accordable en bande D et à bande passante relative maintenue

Pedro Rynkiewicz, Anne-Laure Franc, Fabio Coccetti, Matthias Wietstruck, Mehmet Kaynak, Gaëtan Prigent

► To cite this version:

Pedro Rynkiewicz, Anne-Laure Franc, Fabio Coccetti, Matthias Wietstruck, Mehmet Kaynak, et al.. Implémentation en technologie intégrée de filtres à fréquence centrale accordable en bande D et à bande passante relative maintenue. Journées Nationales Microondes (JNM 2019), May 2019, Caen, France. hal-02309815

HAL Id: hal-02309815

<https://laas.hal.science/hal-02309815v1>

Submitted on 9 Oct 2019

HAL is a multi-disciplinary open access archive for the deposit and dissemination of scientific research documents, whether they are published or not. The documents may come from teaching and research institutions in France or abroad, or from public or private research centers.

L'archive ouverte pluridisciplinaire **HAL**, est destinée au dépôt et à la diffusion de documents scientifiques de niveau recherche, publiés ou non, émanant des établissements d'enseignement et de recherche français ou étrangers, des laboratoires publics ou privés.

Implémentation en technologie intégrée de filtres à fréquence centrale accordable en bande D et à bande passante relative maintenue

Pedro Rynkiewicz¹, Anne-Laure Franc¹, Fabio Coccetti², Matthias Wietstruck³, Mehmet Kaynak³, Gaëtan Prigent⁴

¹LAPLACE, Université de Toulouse, CNRS, Toulouse, France

²IRT Saint Exupéry, Toulouse, France

³IHP, Im Technologiepark 25, 15236 Frankfurt (Oder), Allemagne

⁴LAAS-CNRS, Université de Toulouse, CNRS, Toulouse, France
anne-laure.franc@laplace.univ-tlse.fr

Résumé – Basé sur une théorie de filtres en anneau accordables en fréquence et en bande passante grâce à des capacités à positions variables, ce travail présente un cas particulier dont l'implémentation est simplifiée. En effet, un cas spécifique démontre la possibilité de réaliser une bande passante relative constante à 12% tout en modifiant la fréquence de fonctionnement de 155 à 125 GHz. L'implémentation réalisée en technologie intégrée BiCMOS 0,25 μm requiert une surface de 0,03 mm^2 et valide la théorie à travers un excellent accord entre les mesures et les simulations.

1. Introduction

L'augmentation du nombre de standards conduit à des systèmes de télécommunication qui comportent plusieurs fonctions similaires dont seules diffèrent la bande passante ou la fréquence centrale [1]. Par ailleurs, la demande de débit de plus en plus élevé mène à une montée en fréquence des systèmes. Si de nombreux résultats sont déjà disponibles pour la 5G, peu de travaux présentent des résultats en bande D. Grâce à un minimum local d'atténuation autour de 140 GHz [2], celle-ci est notamment pertinente pour des applications de liaison point en point.

Dans un objectif de présélection de canal, cet article se concentre sur la démonstration d'un filtre en anneau accordable en bande D tout en conservant une bande passante relative constante. L'accordabilité est effectuée par la réalisation de plusieurs circuits dont seules les valeurs de capacités judicieusement positionnées autour de l'anneau varient.

2. Théorie

2.a. Topologie

Le circuit présenté dans ce papier, Figure 1, est basé sur la topologie d'un résonateur en anneau dont la synthèse est détaillée dans [3]. Les capacités C_m permettent de miniaturiser le circuit et d'atteindre des bandes passantes moyennes. L'article [4] détaille une méthode pour rendre ce circuit accordable en fréquence centrale et en bande passante grâce à l'introduction de 8 capacités de valeurs C_{a1} et C_{a2} .

La méthode de conception consiste à ne pas connecter les capacités d'accord C_{a1} et C_{a2} pour déterminer l'état haute fréquence en fonction de la fréquence centrale et la bande passante visées [3] puis de déterminer par les équations présentées dans [4] la position P et les valeurs des capacités d'accord en fonction de la réponse électrique souhaitée à l'état basse fréquence.

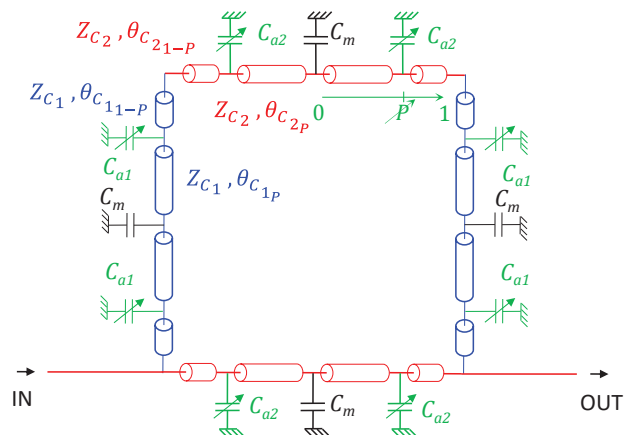


Figure 1. Topologie du filtre accordable, [4].

2.b. Analyse graphique

La fréquence centrale de l'état haute fréquence, respectivement basse fréquence, est définie par f_{hf} , respectivement f_{bf} .

La Figure 2 représente la bande passante relative BP_r , accessible en fonction de l'excursion en fréquence visée $\Delta f = f_{hf} - f_{bf}$ entre l'état haute et basse fréquence. Cette figure est effectuée pour un état haute fréquence dont la bande passante est de 12%. Elle met en évidence une augmentation de la dynamique de bande passante accessible lorsque l'excursion en fréquence est importante. Notons qu'il est possible d'atteindre à l'état basse fréquence des bandes passantes supérieures ou inférieures à celle de l'état haute fréquence.

Par exemple, pour un déphasage normalisé par rapport à la fréquence haute $\Delta f/f_{hf}$ de 5%, des bandes passantes entre 11,2% et 13,3% peuvent être réalisées.

La valeur de 11,2% correspond à des capacités positionnées au centre de chaque bras de l'anneau ($P=0$) alors que la valeur de 13,3% correspond à des capacités dans les coins de l'anneau ($P=1$). Si un décalage $\Delta f/f_{hf}$ de 20% est visé, il existe une position et une valeur des capacités d'accord qui permettent d'atteindre des bandes passantes relatives comprises entre 9,8% et 15,4%.

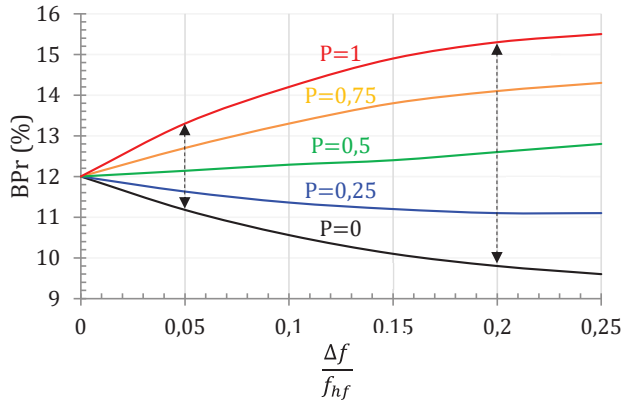


Figure 2. Bande passante relative en fonction du décalage en fréquence pour différentes positions des capacités d'accord.

3. Résultats

Le présent papier propose d'illustrer par la mesure un cas spécifique pour lequel une même position des capacités peut conduire à une bande passante constante à travers une simple modification de la valeur de capacité.

L'état haute fréquence concerné est centré à 155 GHz et présente une bande passante relative de 12%. La capacité C_m choisie vaut 40,4 fF et impose alors les lignes de propagation suivantes : $Z_{c1} = 50 \Omega$, $\theta_{c1} = 22,7^\circ$, $Z_{c2} = 29,6 \Omega$, $\theta_{c2} = 29,9^\circ$.

Trois états basse fréquence sont visés. Les capacités d'accord, toutes positionnées à l'emplacement $P=0,37$, ont les valeurs suivantes : $C_{a1} = 5,5$ fF, $C_{a2} = 5,7$ fF pour $f_{bf} = 145$ GHz ; $C_{a1} = 12,2$ fF, $C_{a2} = 12,5$ fF pour $f_{bf} = 135$ GHz et enfin $C_{a1} = 19,8$ fF, $C_{a2} = 20,7$ fF pour $f_{bf} = 125$ GHz.

Les circuits sont implémentés en technologie BiCMOS 0,25 μm de la fonderie IHP. Les lignes de propagation sont réalisées en microruban et les capacités sont des MIM connectées au plan de masse sous le ruban signal. Ainsi, toutes les cellules présentent une vue de dessus identique (Figure 3) et nécessitent une surface de 0,03 mm^2 .

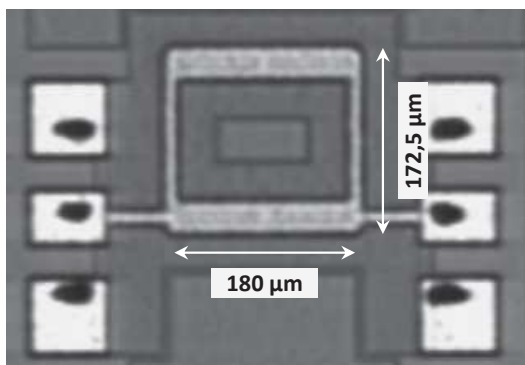


Figure 3. Photographie des circuits.

Les résultats de mesure sont comparés aux simulations électromagnétiques sur la Figure 4 avec un excellent accord. Les circuits sont parfaitement adaptés et présentent des pertes entre 4,5 et 4,9 dB à la fréquence centrale variant de 155 à 125 GHz.

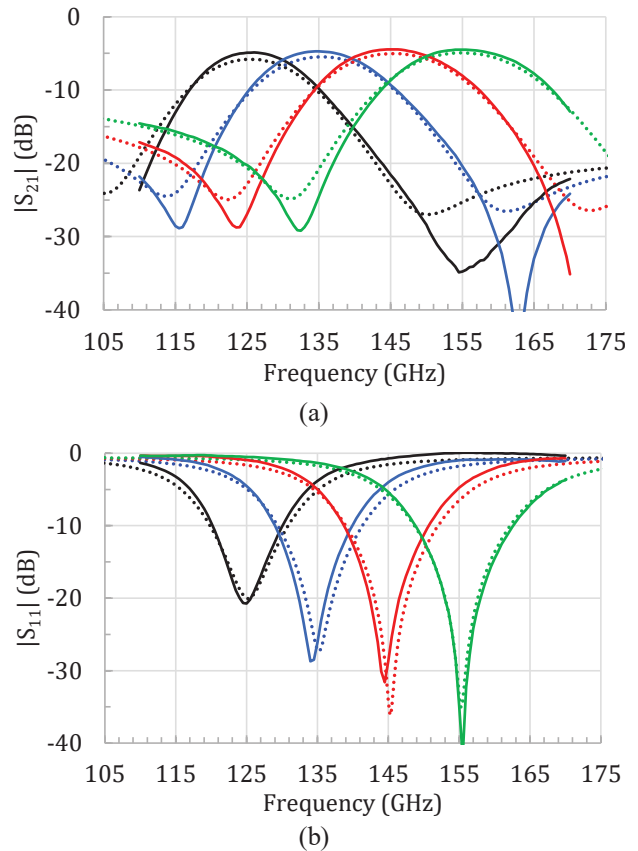


Figure 4. Comparaison des paramètres S mesurés (en traits pleins) et simulés (en pointillés) pour les 4 filtres : (a) transmission et (b) réflexion.

4. Conclusion

Un filtre accordable en fréquence centrale avec une bande passante relative constante a été démontré en bande D. Basé sur une théorie nécessitant le déplacement de capacités de différentes valeurs, un cas spécifique a été identifié où seule la variation des valeurs de capacités permet l'accord et le maintien de cette bande. L'implémentation à l'aide d'éléments accordables type varactors est donc simplifiée.

Références

- [1] G. M. Rebeiz, K. Entesari, I. C. Reines, S.-J. Park, M. A. Eltanani, A. Grichener, and R. Brown, "Tuning in to RF MEMS," *IEEE Microwave magazine*, vol. 10, no. 6, pp. 55-72, Oct. 2009.
- [2] J. Wells, "Faster than fiber: The future of multi-G/s wireless," *IEEE Microwave Magazine*, vol. 10, no. 3, pp. 104-112, May 2009.
- [3] P. Rynkiewicz, A.-L. Franc, F. Coccetti, M. Wietstruck, M. Kaynak, and G. Prigent, "Ring filter synthesis and its BiCMOS 60-GHz implementation," *IEEE Int. Journal of Microwave and Wireless Technologies*, vol. 10, no. 3, pp. 291-300, April 2018.

[4] P. Rynkiewicz, A.-L. Franc, F. Coccetti, M. Wietstruck, M. Kaynak, G. Prigent, “Synthesis of a Ring Resonator Tunable in Center Frequency and

Bandwidth: D-Band Filter Implementation in SiGe-BiCMOS 0.25 μm ”, submitted to *IEEE Transactions on Microwave Theory and Techniques*.