



HAL
open science

Matrice de Butler 3D compacte et large bande pour applications aux fréquences 5G

Audrey Cayron, Christophe Viallon, Ayad Ghannam, Alessandro Magnani,
Thierry Parra

► **To cite this version:**

Audrey Cayron, Christophe Viallon, Ayad Ghannam, Alessandro Magnani, Thierry Parra. Matrice de Butler 3D compacte et large bande pour applications aux fréquences 5G. XXIèmes Journées Nationales Microondes, May 2019, Caen, France. hal-03058021

HAL Id: hal-03058021

<https://laas.hal.science/hal-03058021>

Submitted on 11 Dec 2020

HAL is a multi-disciplinary open access archive for the deposit and dissemination of scientific research documents, whether they are published or not. The documents may come from teaching and research institutions in France or abroad, or from public or private research centers.

L'archive ouverte pluridisciplinaire **HAL**, est destinée au dépôt et à la diffusion de documents scientifiques de niveau recherche, publiés ou non, émanant des établissements d'enseignement et de recherche français ou étrangers, des laboratoires publics ou privés.

Matrice de Butler 3D compacte et large bande pour applications aux fréquences 5G

A. Cayron¹, C. Viallon¹, A. Ghannam², A. Magnani², T. Parra^{1,2}

¹ LAAS-CNRS, Université de Toulouse, CNRS, INSA, UPS, 7 avenue du Colonel Roche, F-31062 Toulouse

²3DiS Technologies, 478 Rue de la Découverte, F-31670 Labège
audrey.cayron@laas.fr

Résumé – Une matrice de Butler 4×4 large bande couvrant simultanément les fréquences 5G de 26 GHz et de 28 GHz est présentée. Sur la bande 25-29 GHz, les résultats obtenus rapportent une transmission supérieure à -7,5 dB sur l'ensemble des sorties pour -6 dB en idéal. Les déphasages en sortie sont stabilisés à -45°, 135°, -135° et 45° avec une déviation inférieure à ±6,5° sur l'ensemble de la bande. Au-delà de ces performances, le faible coût de fabrication et la stratégie d'intégration adoptée offrent un circuit extrêmement compact dont l'aire totale est inférieure à 0,9 mm².

1. Introduction

Malgré la multiplication des protocoles d'optimisation de flux de données (solutions LTE), la saturation des bandes radiofréquences basses nécessite à présent de se tourner vers des bandes bien plus élevées pour les prochains réseaux sans fil à très haut débit. Ces fréquences permettent de mobiliser de grandes largeurs de bande nécessaires pour assurer des transmissions à plusieurs dizaines de Gbps. En outre, la réduction des longueurs d'onde profite à la miniaturisation des antennes et offre la perspective de les organiser en réseaux pour former des faisceaux directifs. Cette technique, plus connue sous l'anglicisme beamforming, augmente le gain et la directivité des antennes pour pallier l'affaiblissement du signal aux fréquences millimétriques. Il existe plusieurs approches pour former ces faisceaux. Parmi celles-ci, la matrice de Butler reste une des solutions les plus explorées, du fait de sa simplicité et de ses bonnes performances. Cependant, afin de répondre aux exigences de densité d'intégration et de coût modéré, des efforts sont encore à produire pour converger vers des solutions à la fois compactes et performantes. Ceci est particulièrement vrai pour la 5G dont les fréquences millimétriques basses s'étendent de 24 à 30 GHz. Les technologies IPD offrent un compromis intéressant, avec des surfaces de l'ordre de 5 mm² et des performances élevées [1]. Elles doivent cependant faire face aux technologies SIW qui offrent des performances à l'état de l'art, avec des transmissions de l'ordre de -6 dB à -8 dB pour des largeurs de bande jusqu'à 4 GHz [2][3]. Mais le SIW, bien que très faible coût, s'accompagne d'un encombrement excessif (entre 1035 et 3800 mm²).

Dans ce papier, nous proposons une matrice de Butler 4×4 reposant sur une technologie 3D. Les performances affichées sont analogues aux technologies SIW, avec une large bande passante 25-29 GHz, mais avec des dimensions bien plus réduites que l'IPD, puisque la surface occupée est de 0,84 mm². De plus, le faible coût de cette solution la rend particulièrement adaptée à une intégration dans un module 5G.

2. Procédé d'intégration de composants 3D

La technologie IPD-3D permet l'intégration de solénoïdes 3D compacts à fort coefficient de qualité [4]. Nous l'avons faite évoluer vers la fabrication de capacités MIM et de transformateurs composés de 2 solénoïdes imbriqués [5]. La vue en coupe transversale de ce procédé est illustrée sur la Figure 1. Seulement six niveaux de masque sont nécessaires pour l'ensemble du procédé technologique. La matrice de Butler réalisée par ce procédé et présentée ici est intégrée sur un substrat verre. Il convient cependant de noter que ce procédé faible température (maximum 150°C), peut être réalisé sur n'importe quel type de substrat, tel que des PCB (température T_g du FR4 autour de 180°C) par exemple. Il est également compatible avec une intégration above-IC.

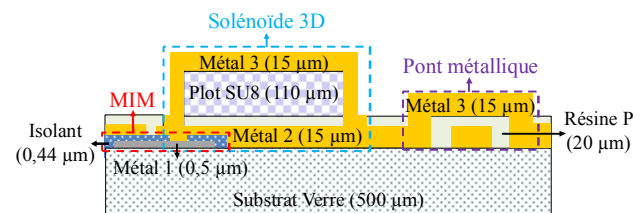


Figure 1. Vue en coupe d'une intégration par le procédé IPD-3D.

Les capacités MIM sont d'abord réalisées. L'électrode inférieure (Métal 1) est obtenue par évaporation d'une couche de 0,5 µm d'aluminium sur un moule de résine, suivie d'un lift-off. L'isolant est une fine couche de 440 nm de Si_xN_y, déposée par ICPCVD à basse température (< 100°C). L'électrode supérieure est fabriquée avec le premier niveau du solénoïde par une croissance électrolytique de 15 µm de cuivre (Métal 2). Cette solution permet de réduire le nombre d'étapes de fabrication et le coût global. Une résine de passivation (Résine P) est ensuite déposée afin de protéger le premier niveau de cuivre d'une dégradation au cours des étapes

suivantes. Le niveau 3D est ensuite réalisé. Une couche de résine SU8 d'une épaisseur de 110 μm est déposée et structurée pour former les noyaux des solénoïdes. Les vias sont ouverts dans la résine de passivation P afin de connecter les deux niveaux métalliques des solénoïdes. Enfin, les sections verticales et la partie supérieure des solénoïdes sont fabriquées dans un moule de résine par une deuxième croissance électrolytique de 15 μm de cuivre (Métal 3). Cette dernière étape permet également de réaliser des ponts métalliques afin d'enjamber sans contact des interconnexions qui seraient réalisées sur le premier niveau de cuivre (Métal 1). Dans ce cas, le diélectrique supportant cet enjambement est la résine de passivation P.

3. Conception de la matrice de Butler 3D

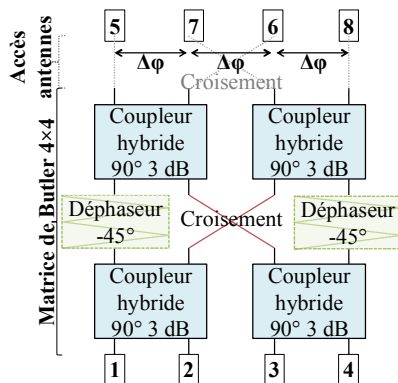


Figure 2. Diagramme d'une matrice de Butler 4x4.

Point d'entrée du signal	1	2	3	4
Déphasage $\Delta\phi$ (degrés)	-45	135	-135	45

Tableau 1. Déphasage $\Delta\phi$ théorique entre les sorties de la matrice en fonction de l'accès excité.

Comme présenté sur la Figure 2, la matrice de Butler standard 4x4 est un système réciproque et symétrique permettant de piloter quatre antennes distinctes. Les caractéristiques théoriques en transmission sont identiques et égales à -6 dB pour toutes les voies, avec un déphasage entre sorties voisines dépendant de l'accès d'entrée sur lequel le signal est appliqué (Tableau 1).

Un premier dimensionnement électrique de la matrice est réalisé sous ADS. Des simulations électromagnétiques (ANSYS HFSS) sont ensuite menées afin de considérer les interactions électromagnétiques et pour optimiser le circuit. La Figure 3 et la Figure 4 présentent la matrice simulée sous HFSS.

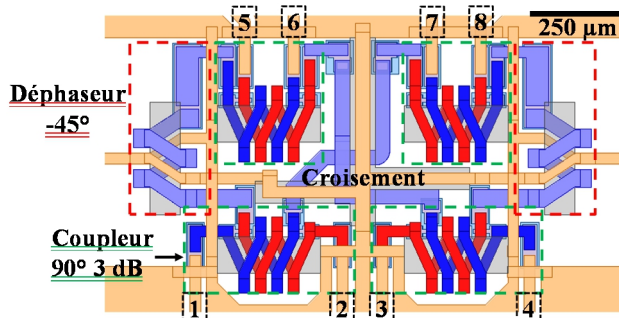


Figure 3. Vue de dessus de la matrice de Butler (modèle HFSS).

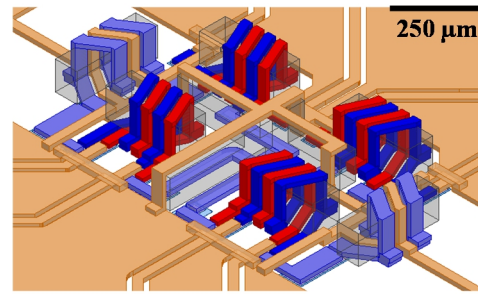


Figure 4. Vue 3D de la matrice (modèle HFSS).

Les coupleurs 3 dB de la Figure 3 et de la Figure 4 résultent d'une intégration en éléments localisés, basée sur le modèle électrique π -LC de lignes couplées présenté par la Figure 5.

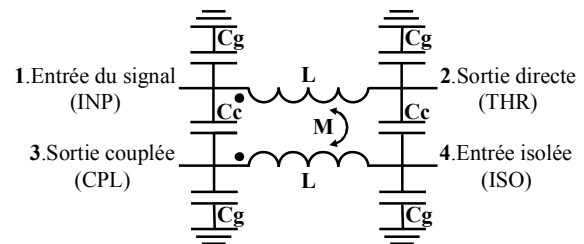


Figure 5. Représentation électrique par éléments localisés d'un coupleur à lignes couplées.

Ces coupleurs sont chacun constitués de 2 solénoïdes 3D imbriqués tels que décrit dans [5], constituant le transformateur central du coupleur. L'espacement inter-spire est de 15 μm , la largeur des pistes de 30 μm et la hauteur h du plot de résine de 100 μm . Le coefficient de couplage K du coupleur va dépendre directement de celui du transformateur ($K=M/L$), assuré par l'espacement inter-spire entre les deux solénoïdes. La longueur des enroulements va fixer la fréquence de fonctionnement du coupleur. Des capacités MIM (Métal-Isolant-Métal) de couplage C_c sont intégrées entre les extrémités des 2 enroulements afin de renforcer le couplage, ainsi qu'en série (C_{m1} et C_{m2}) afin d'adapter les coupleurs sur 50 Ω . La Figure 6 montre le modèle du coupleur simulé et fabriqué grâce au procédé IPD-3D.

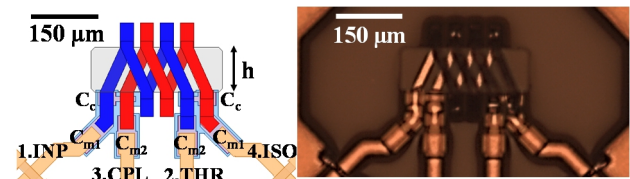


Figure 6. (a) Modèle HFSS du coupleur 3D ; (b) Photographie optique du coupleur mesuré.

Comme rapportés en Figure 7, les coupleurs opèrent en simulation sur la bande 22-30 GHz, en considérant des pertes d'insertion inférieures à 0,6 dB par rapport aux 3 dB théoriques. A 26 GHz et 28 GHz, les pertes d'insertion n'excèdent pas 0,34 dB. La phase de $90^\circ \pm 3^\circ$ est atteinte sur la bande 12,5-30 GHz. L'ensemble de ces performances sont conservées en mesure sur la bande 19,5-26,5 GHz. Le décalage en fréquence provient de la contribution des lignes d'accès (Figure 6) qui disparaissent lors de l'intégration du coupleur dans la matrice de Butler. Une dérive technologique (variations de la permittivité diélectrique de la couche Si_xN_y et des

dimensions des solénoïdes) contribue aussi à ce décalage, et a été corrigée lors de la fabrication de la matrice.

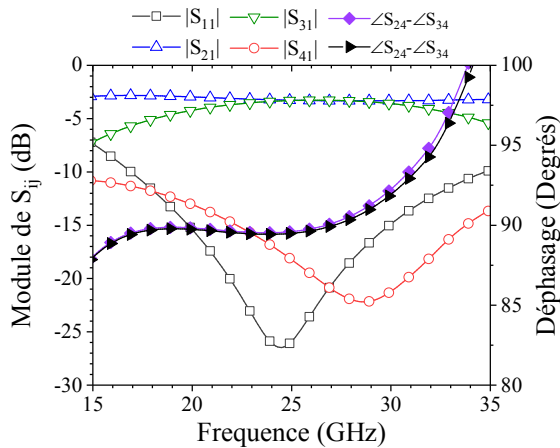


Figure 7. Module des paramètres S simulés pour un signal appliqué à l'accès 1 et phases du coupleur, en fonction de la fréquence.

Comme présenté sur la Figure 3 et la Figure 4, le croisement est réalisé à l'aide de 2 lignes micro-ruban adaptées 50 Ω , intégrées au centre de la matrice. Ce croisement est assuré par un pont métallique. Un mur électrique disposé entre ces dernières permet d'éviter tout phénomène de diaphonie entre ces deux lignes. Le déphaseur -45° est constitué d'une ligne de transmission enroulée en 3D autour d'un plot de SU8, et adaptée sur 50 Ω par des capacités MIM disposées en série sur chaque accès. Cette intégration garantit ainsi une compacité maximale. Les spires issues de l'enroulement de la ligne sont isolées en intercalant une ligne de masse (en orange sur la Figure 3 et la Figure 4), pour diminuer les interactions mutuelles inter-spire. Ce déphaseur 3D permet ainsi de réaliser un déphasage de -45° sur une large bande fréquentielle en maintenant un écart de phase constant avec les signaux de sortie du croisement. Comme reporté sur la Figure 8, un déphasage de $-45^\circ \pm 5^\circ$ issu de la différence des 2 phases est obtenu sur une large bande 20-40 GHz.

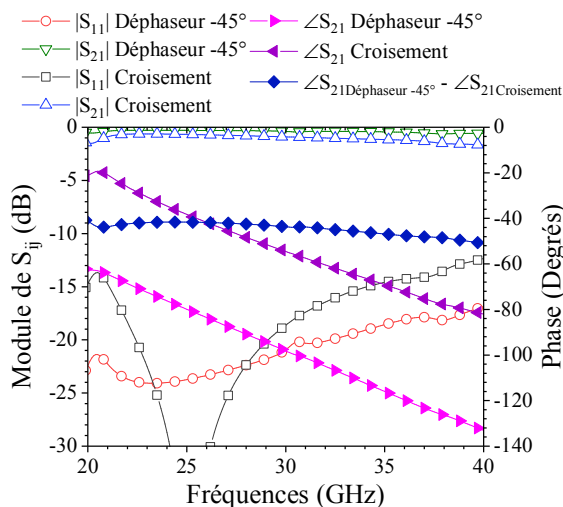


Figure 8. Modules des paramètres S et phases simulés pour le croisement et le déphaseur, et différence de phase entre le déphaseur et le croisement, en fonction de la fréquence.

Les performances des 4 coupleurs, des 2 déphaseurs et du croisement, simulés séparément, sont maintenues dans la matrice grâce à la présence de murs électriques 3D qui atténuent les interactions entre cellules voisines. Au final, la matrice de Butler occupe une surface de $1,2 \times 0,7 \text{ mm}^2$, ce qui rend cette intégration 6 fois plus compacte que les réalisations basées sur des technologies IPD planaires, même récentes [1].

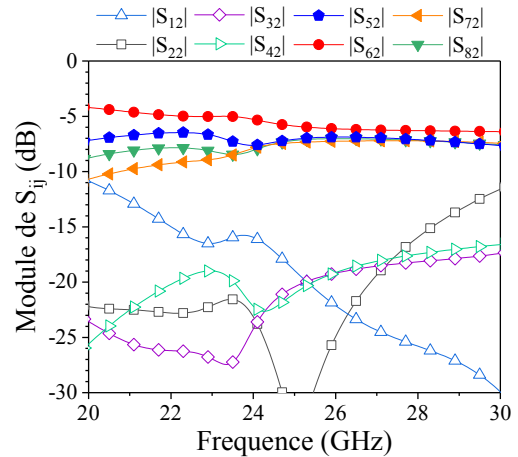


Figure 9. Modules des paramètres S pour un signal appliqué à l'accès 2 en fonction de la fréquence.

Les performances simulées du circuit pour un signal appliqué sur l'accès 2 sont présentées par les graphes de la Figure 9. Les transmissions relevées pour les 4 voies en sortie de la matrice sont meilleures que $-7,5 \text{ dB}$ sur une bande 24,5-29 GHz, et donc proches des -6 dB théoriques. La réflexion et l'isolation des autres accès d'entrée restent inférieures à -15 dB . Ces performances sont maintenues sur la bande 25-29 GHz pour un signal appliqué sur l'accès 1. La matrice étant symétrique, les performances obtenues pour un signal appliqué aux accès 4 ou 3 sont identiques à celles relevées pour une excitation sur l'accès 1 ou 2, respectivement.

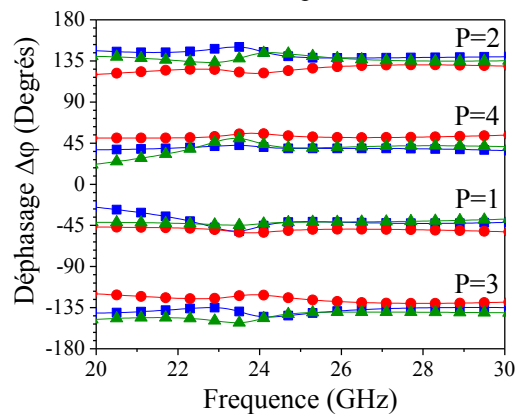


Figure 10. Déphasage $\Delta\phi$ entre les sorties pour un signal appliqué à l'accès numéro P: (-●-) $\angle S_{7P} - \angle S_{5P}$; (-■-) $\angle S_{6P} - \angle S_{7P}$; (-▲-) $\angle S_{8P} - \angle S_{6P}$.

Les déphasages entre les sorties sont représentés sur la Figure 10 quand le signal est appliqué successivement sur chacun des accès d'entrée. Les déphasages théoriques du Tableau 1 sont atteints sur une bande de 6 GHz allant de 25 à 31 GHz, avec un écart de phase maximal de seulement $\pm 10^\circ$, quand des écarts supérieurs à $\pm 13^\circ$ sont rapportés dans l'état de l'art pour des largeurs de bande

de 4 GHz [3]. Ce faible écart illustre l'efficacité du déphaseur à compenser la variation de phase introduite par le croisement en fonction de la fréquence. Aux fréquences particulières de 26 GHz et 28 GHz, les phases de référence sont obtenues avec un écart compris entre $\pm 4^\circ$ et $\pm 6,5^\circ$.

4. Fabrication et procédure de mesure

La matrice de Butler fabriquée est présentée par la Figure 11 et la Figure 12. Afin de réaliser les mesures, des accès coplanaires 50Ω ont été ajoutés au circuit pour permettre le posé de 2 paires de pointes différentielles GSGSG. Les mesures seront effectuées à l'aide d'un analyseur de réseau vectoriel 4 ports Keysight N5247A PNA-X sur une gamme de fréquence comprise entre 1 et 40 GHz, et de deux pointes GSGSG Cascade Infinity (pitch de $150 \mu\text{m}$). La matrice disposant de 8 accès, les 4 accès restant seront connectés à des charges de précision 50Ω par des pointes GSGSG.

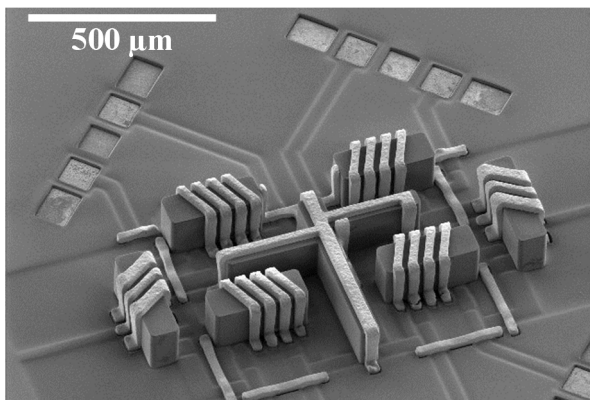


Figure 11. Microphotographie MEB de la matrice de Butler.

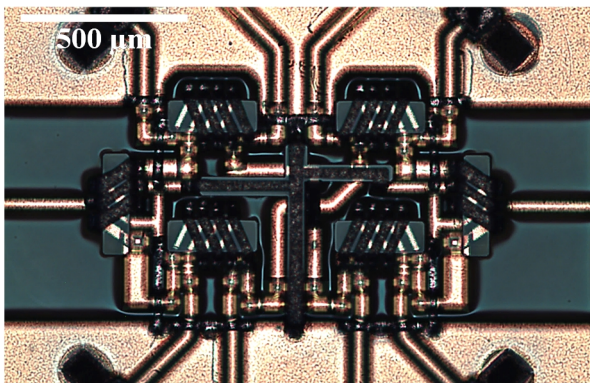


Figure 12. Photographie optique de la matrice de Butler.

La réalisation de la matrice de Butler venant d'être achevée, les mesures et leur traitement vont débuter. Les performances obtenues seront présentées lors de la conférence.

Afin d'extraire les mesures de la matrice de Butler à partir des mesures brutes, une procédure d'épluchage basée sur les travaux de [6] et [7] permet de positionner le plan de référence de mesure aux entrées de la matrice. Avec cette méthode, les accès coplanaires sont considérés comme des éléments distribués terminés par des pads localisés, dont les caractéristiques électriques

doivent être déterminées. La mesure de motifs de test, intégrés au réticule et fabriqués en même temps que la matrice, permet d'extraire toutes les données nécessaires. Il s'agit de deux lignes coplanaires de longueurs différentes reprenant les caractéristiques des accès de la matrice de Butler. La mesure de ces structures permet d'extraire l'impédance caractéristique Z_c et la constante de propagation γ de ces lignes, de même que l'admittance et l'impédance série amenées par les pads. La matrice chaîne relative à chacun des accès est ainsi calculée et utilisée pour l'épluchage des mesures brutes.

5. Conclusion

Cet article présente la conception et le test d'une matrice de Butler 4×4 intégrée à l'aide d'un procédé technologique IPD-3D bas coût. Cette solution conduit à des densités d'intégration innovantes (la surface de $0,84 \text{ mm}^2$ est 6 fois plus faible que celle des réalisations les plus compactes en technologies IPD conventionnelles [1]), tout en présentant des niveaux de pertes (1,5 dB) et des largeurs de bande (4 GHz en bande K) comparables à ce qu'autorise la technologie SIW. De part ces résultats, le circuit réalisé répond parfaitement aux exigences requises pour les futures applications 5G en termes de performances et de coût d'intégration. La fabrication de cette matrice de Butler est terminée et les résultats expérimentaux pourront être présentés lors de la conférence.

6. Remerciements

Ce travail a été supporté par la centrale technologique du LAAS-CNRS, membre du réseau RENATECH. Les auteurs remercient également Alexandre Rumeau ainsi que David Bourrier pour leur contribution technique.

Références

- [1] W.-C. Lee, et al., « *A compact switched beam-forming network using silicon IPD technology for low-cost 5G communication* », IEEE MTT-S Int. Microwave Symp., IMS, San Francisco, USA, pp. 1-3, 2016.
- [2] Q.-L. Yang, et al., « *SIW Multibeam Array for 5G Mobile Devices* », IEEE Access, vol. 4, pp. 2788-2796, 2016.
- [3] Q.-L. Yang, et al., « *SIW Butler Matrix with Modified Hybrid Coupler for Slot Antenna Array* », IEEE Access, vol. 4, pp. 9561-9569, 2016.
- [4] A. Cayron et al., « *High-Performance Compact 3-D Solenoids for RF Applications* », IEEE Microwave and Wireless Components Lett., vol. 28, n°6, pp. 479-481, 2018.
- [5] A. Cayron, et al., « *Transformateurs d'impédance 3D adaptés en fréquence pour applications RF* », Journées Nationales Microondes, JNM, Saint-Malo, France, 2017.
- [6] J. A. Reynoso-Hernández et al., « *Computation of the Wave Propagation Constant γ in Broadband Uniform Millimeter Wave Transmission Line* », Asia Pacific Microwave Conference, APMC, Singapour, Singapour, pp. 266-269, 1999.
- [7] J. E. Zúñiga-Juárez, et al., « *An improved two-tier L-L method for characterizing symmetrical microwave test fixtures* », Measurement, vol. 44, no. 9, pp. 1491-1498, 2011.