



**HAL**  
open science

# APPLICATION DES METHODES DE MESURES INDIRECTES DE PARAMETRES " S " EN VUE DE LA GESTION DE L'OBSOLESCENCE DES COMPOSANTS EN IMMUNITE CONDUITE

Saliha Chetouani, Alexandre Boyer, Sébastien Serpaud, Sonia Ben Dhia

## ► To cite this version:

Saliha Chetouani, Alexandre Boyer, Sébastien Serpaud, Sonia Ben Dhia. APPLICATION DES METHODES DE MESURES INDIRECTES DE PARAMETRES " S " EN VUE DE LA GESTION DE L'OBSOLESCENCE DES COMPOSANTS EN IMMUNITE CONDUITE. 20e Colloque International et Exposition sur la Compatibilité Electromagnétique CEM2021, Apr 2021, Lyon (virtuel), France. hal-03201537

**HAL Id: hal-03201537**

**<https://laas.hal.science/hal-03201537>**

Submitted on 19 Apr 2021

**HAL** is a multi-disciplinary open access archive for the deposit and dissemination of scientific research documents, whether they are published or not. The documents may come from teaching and research institutions in France or abroad, or from public or private research centers.

L'archive ouverte pluridisciplinaire **HAL**, est destinée au dépôt et à la diffusion de documents scientifiques de niveau recherche, publiés ou non, émanant des établissements d'enseignement et de recherche français ou étrangers, des laboratoires publics ou privés.

# APPLICATION DES METHODES DE MESURES INDIRECTES DE PARAMETRES " S " EN VUE DE LA GESTION DE L'OBSELESCENCE DES COMPOSANTS EN IMMUNITE CONDUITE

S. Chetouani<sup>1,2</sup>, A. Boyer<sup>2,3</sup>, S. Ben Dhia<sup>2,3</sup>, S. Serpaud<sup>1,2</sup>

<sup>1</sup> IRT Saint-Exupéry, 3 Rue Tarfaya, CS 34436, Toulouse, France  
saliha.chetouani@irt-saintexupery.com

<sup>2</sup> LAAS-CNRS, 7 Avenue du Colonel Roche, 31400, Toulouse, France  
alexandre.boyer@laas.fr

<sup>3</sup> Univ. De Toulouse, INSA, 135 Avenue de Rangueil, 31400 Toulouse, France

**Résumé.** Cet article propose une méthodologie rapide répondant aux contraintes de gestion de l'obsolescence des composants dans des équipements industriels. L'objectif est d'évaluer le risque de régression des performances CEM (Compatibilité Electromagnétique) de l'équipement après le changement d'un composant. Basée sur une modélisation boîte noire de l'équipement, cette approche vise à décliner les contraintes CEM, en immunité conduite, partant du connecteur à l'entrée de l'équipement jusqu'au composant obsolète devant être remplacé. Ainsi, elle doit constituer une solution plus rapide et moins coûteuse que des essais de qualification systématiques à chaque remplacement de composant. Dans cet article, nous présentons deux techniques de mesures indirectes permettant de créer un modèle boîte noire d'un équipement à partir des mesures sur un nombre réduit de ports. Nous proposons ensuite un algorithme corrigeant un problème d'ambiguïté de signe dû au calcul inverse de ces méthodes. Finalement, nous montrons la méthode de calcul des contraintes au niveau du composant.

## I. INTRODUCTION

Une simple comparaison de la durée de vie commerciale des composants électroniques (3 à 5 ans aujourd'hui) et celle des équipements et des systèmes électroniques (15 à 40 ans pour un avion, par exemple) met en évidence la problématique inévitable de l'obsolescence rapide des composants. Pour rester conforme aux normes de compatibilité électromagnétique, tout changement d'un composant obsolète doit conduire les équipementiers à requalifier leurs produits pour prouver la non-régression de leurs performances CEM. La requalification d'un équipement induit des essais, des coûts et des délais très importants. Or, dans de nombreux cas, cette requalification complète n'est pas indispensable pour démontrer une non-régression mais les équipementiers ne disposent pas d'outils et de solutions pour en faire la preuve. Cette preuve pourrait être fournie par une méthode plus rapide et moins coûteuse que les essais de qualification CEM systématiques : simulations, essais unitaires sur composants, analyse mixte mesure-simulation, etc. Dans ce contexte, notre étude vise à développer une méthodologie permettant d'évaluer le risque de régression

des performances CEM suite au changement d'un composant dans un équipement électronique complexe, comme illustré Fig. 1. On trouve dans la littérature des approches proposant une modélisation complète de l'équipement adoptant une vision bottom-up basée sur le développement des modèles au niveau composant. Ceux-ci permettent ensuite de construire un modèle au niveau carte électronique puis un modèle au niveau équipement basé sur l'interaction de l'ensemble des modèles [1] [2] [3] et [4] et/ou sur des modélisations électromagnétiques 3D et des simulations Full-Wave [5]. Cependant, ces approches trouvent rapidement leurs limites à cause de la diversification, de la complexité des équipements et de leurs contraintes CEM. Le temps fastidieux de la construction des modèles, l'utilisation importante de la mémoire des unités de calcul sont des limites fréquentes de ces approches. En outre, les informations exactes concernant chaque partie de l'équipement ne sont pas nécessairement connues pour des raisons de confidentialité. Cela limite fortement leur utilisation et pourraient être, dans certains cas, des solutions non envisageables.

Nous développons ici une approche expérimentale qui consiste à décliner les contraintes CEM du niveau équipement (une perturbation en mode commun injectée sur une ou plusieurs entrées de l'équipement) au niveau composant obsolète placé sur une carte, en estimant la fonction de transfert de l'ensemble. Cette dernière détermine l'influence de l'équipement sur la propagation de la perturbation conduite. Ainsi, elle permettra d'estimer le niveau équivalent d'agression à appliquer sur le composant à remplacer. Le but est de prévoir le niveau de risque suite à ce remplacement, à partir d'un test unitaire sur le composant et quelques mesures partielles à l'entrée de l'équipement, moins coûteuses qu'un essai complet. Afin d'y parvenir, l'équipement sera modélisé par un modèle boîte noire en utilisant ses paramètres S qui vont être estimés par des techniques de mesures indirectes partielles à l'analyseur de réseau vectoriel.

Nous présentons dans ce papier deux techniques permettant une estimation analytique des paramètres S d'un système réciproque, à partir des mesures sur la moitié de ses ports. La première est valable pour un quadripôle (2 ports) et la deuxième est plus "innovante", basée sur le

même principe et généralisable à un multipôle (N ports). Deux cas de test expérimentaux sont présentés et validés par comparaison avec des mesures directes. Les systèmes étudiés sont supposés passifs et linéaires. Le comportement non linéaire des composants (par exemple des circuits actifs, des structures de protection, etc.) ne sont pas pris en compte dans cette étude. De même pour la modélisation du setup d'injection de la perturbation, on le représente ici par un générateur de mode commun.

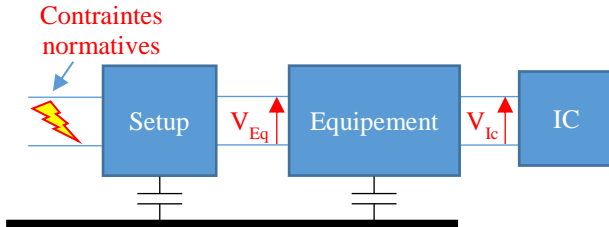


Fig. 1. Exemple d'équipement aéronautique (en haut) ; Propagation d'une perturbation à un composant

## II. MÉTHODE DE MESURE INDIRECTE 1: ESTIMATION DE PARAMÈTRES "S" D'UN QUADRIPOLE

### II.1. Description de la méthode

La Fig. 2 représente l'exemple d'un composant monté sur le port 2 d'un quadripôle inaccessible par la sonde de mesure. On suppose que le composant peut être remplacé par une charge de valeur connue. Afin d'obtenir le modèle en paramètres S du quadripôle, on utilise une méthode proposée par [6]. Celle-ci permet de calculer la matrice [S] présentée par l'équation (1), à partir des mesures faites uniquement sur le port 1.

$$\begin{bmatrix} b_1 \\ b_2 \end{bmatrix} = \begin{bmatrix} S_{11} & S_{12} \\ S_{21} & S_{22} \end{bmatrix} \begin{bmatrix} a_1 \\ a_2 \end{bmatrix} \quad (1)$$

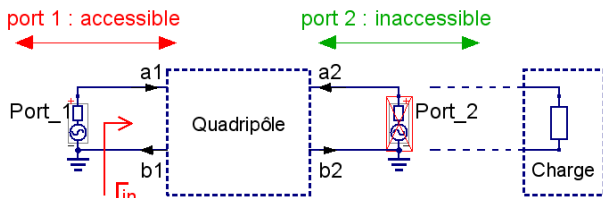


Fig. 2. Représentation d'un quadripôle

Le quadripôle est supposé passif ( $S_{21} = S_{12}$ ). Les autres paramètres  $S_{11}$ ,  $S_{12}$ , et  $S_{22}$  sont à déterminer comme suit : L'équation (2) définit le coefficient de réflexion  $\Gamma_{in}$  à l'entrée d'un quadripôle en fonction de ses paramètres S :

$$\Gamma_{in} = S_{11} + (S_{12}S_{21}\Gamma_L) (1 - S_{22}\Gamma_L)^{-1} \quad (2)$$

On connecte une charge connue  $Z_L$  à la sortie du quadripôle. Son coefficient  $\Gamma_L$  est calculé par l'équation (3).  $Z_0$  étant l'impédance caractéristique du port 1.

$$\Gamma_L = (Z_L - Z_0)(Z_L + Z_0)^{-1} \quad (3)$$

Partant de (2), on peut définir trois cas particuliers suivant l'utilisation d'une charge  $50 \Omega$ , un circuit ouvert (C.O) ou un court-circuit (C.C) :

- Cas 1 :  $Z_L = 50 \Omega \rightarrow \Gamma_{50} = 0$

$$\Gamma_{in(50)} = S_{11} \quad (4)$$

- Cas 2 :  $Z_L = \text{C.O} \rightarrow \Gamma_{CO} = 1$

$$\Gamma_{in(CO)} = S_{11} + (S_{12}S_{21})(1 - S_{22})^{-1} \quad (5)$$

- Cas 3 :  $Z_L = \text{C.C} \rightarrow \Gamma_{CC} = -1$

$$\Gamma_{in(CC)} = S_{11} - (S_{12}S_{21})(1 + S_{22})^{-1} \quad (6)$$

Le  $S_{11}$  est donc égal au coefficient de réflexion mesuré sur le port 1 du quadripôle lorsqu'il est terminé par une charge  $50 \Omega$ . Ensuite, à partir des équations (4) à (6), on obtient les deux autres paramètres S inconnus en fonction des trois coefficients de réflexion à l'entrée :

$$S_{22} = (\Gamma_{CC} + \Gamma_{CO} - 2\Gamma_{50})(\Gamma_{CO} - \Gamma_{CC})^{-1} \quad (7)$$

$$S_{12} = \sqrt{2(\Gamma_{CO} - \Gamma_{50})(\Gamma_{50} - \Gamma_{CC})(\Gamma_{CO} - \Gamma_{CC})^{-1}} \quad (8)$$

En somme, les paramètres S d'un quadripôle peuvent être déterminés facilement à partir de trois mesures de 1 port en utilisant des charges connues ( $50 \Omega$ , court-circuit et circuit ouvert).

### II.2. Cas de test expérimental

Ce cas test a été réalisé sur une carte constituée d'une ligne microruban terminée par une résistance  $9.95 \text{ k}\Omega$  et des connecteurs SMA, illustré Fig. 3. Les trois charges utilisées pour la mesure indirecte sont celles du kit de la calibration de l'analyseur de réseau.

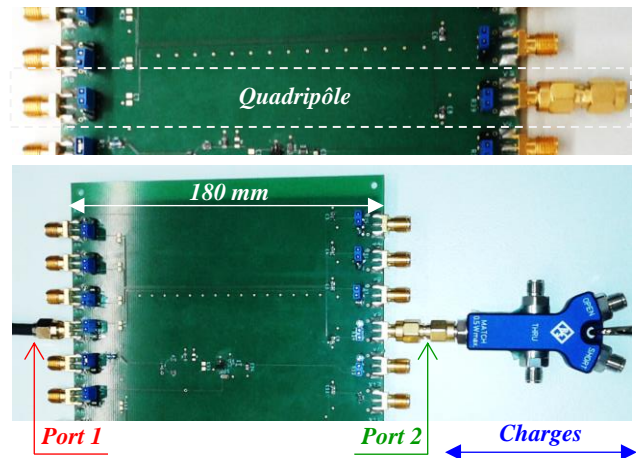
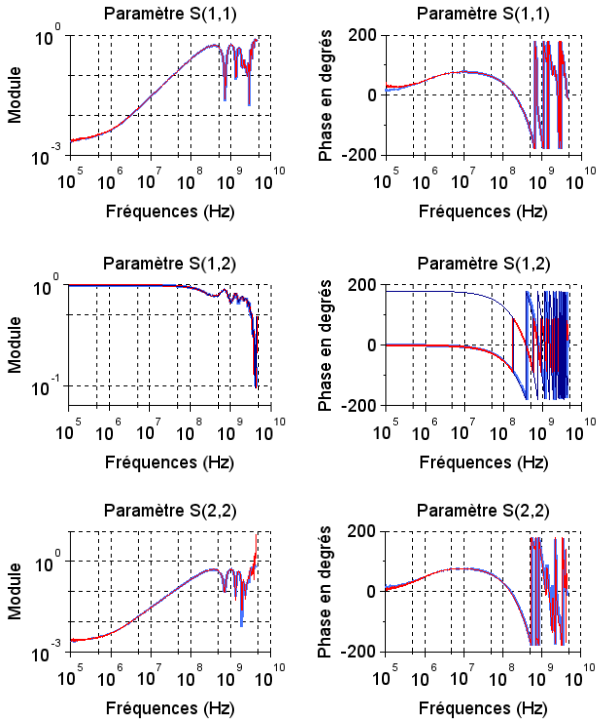


Fig. 3. Quadripôle étudié (en haut), connecté aux charges  $50 \Omega$ , court-circuit et circuit ouvert (en bas)

La Fig. 4 illustre les résultats de comparaison (en module/phase) des paramètres S obtenus par la mesure

indirecte et ceux fournis directement par une mesure directe sur les 2 ports. La plage de fréquence de mesure est de 100 kHz à 4.5 GHz.



- ◆ Méthode directe ( $S_{11}$ ,  $S_{12}$  et  $S_{22}$ )
- ◆ Méthode indirecte ( $S_{11}$ ,  $S_{12}$  et  $S_{22}$ )
- ◆ Méthode indirecte (-  $S_{12}$ )

Fig. 4. Comparaison des paramètres  $S$  de la méthode directe et de la méthode indirecte 1

Tous les paramètres montrent un très bon accord sur toute la bande de fréquences étudiée (à part quelques dispersions sur le module de  $S_{22}$  vers 4.5 GHz). En effet, les charges utilisées dans la mesure indirecte sont celles du kit de la calibration et elles sont considérées comme parfaites. Nous remarquons, comme prévu, l'ambiguïté du signe du paramètre  $S_{12}$  dû à l'opération de la racine carrée dans l'équation (8). Le calcul donne alors deux valeurs ( $\pm S_{12}$ ). Cela se traduit par une inversion de phase. Nous verrons, dans le cas générale III, l'algorithme de correction de l'ambiguïté du signe.

### III. MÉTHODE DE MESURE INDIRECTE 2 : ESTIMATION DE PARAMÈTRES "S" D'UN MULTIPÔLE

La méthode précédente peut être étendue au cas d'un multipôle, formé d'un nombre de ports quelconque. Nous présentons ici cette technique, développée par [7], qui est basée sur le même principe et généralisable à  $N$  ports.

#### III.1. Description de la méthode

On considère un circuit à  $N$  ports, avec ( $N = 2r$ ), comme illustré Fig. 5. Les  $r$  ports à gauche, notés par l'indice  $\mathbf{a}$ , sont considérés comme des ports directs accessibles par la

sonde de mesure (dans le cas d'un équipement, les broches du connecteur d'entrée). Les autres  $r$  ports à droite, représentent les ports indirects notés par l'indice  $\mathbf{u}$ . La matrice  $[\mathbf{S}_{tot}]$  du multipôle peut être écrite en sous matrices  $\mathbf{S}_{aa}$ ,  $\mathbf{S}_{au}$ , et  $\mathbf{S}_{uu}$ , définies ci-dessous. Dans cette étude, on considère que le système est réciproque (d'où  $\mathbf{S}_{ua} = \mathbf{S}_{au}^T$ ).

On note par  $\mathbf{a} = [a_a^T \ a_u^T]^T$  les ondes de puissances incidentes et par  $\mathbf{b} = [b_a^T \ b_u^T]^T$  les ondes de puissances réfléchies. La matrice  $[\mathbf{S}_{tot}]$  du multipôle est défini par l'équation (9) :

$$\begin{bmatrix} \mathbf{b}_a \\ \mathbf{b}_u \end{bmatrix} = \begin{bmatrix} \mathbf{S}_{aa} & \mathbf{S}_{au} \\ \mathbf{S}_{ua} & \mathbf{S}_{uu} \end{bmatrix} \begin{bmatrix} \mathbf{a}_a \\ \mathbf{a}_u \end{bmatrix} \quad (9)$$

avec  $\mathbf{S}_{aa}$ ,  $\mathbf{S}_{au}$ ,  $\mathbf{S}_{uu} \in \mathbb{C}^{r \times r}$  et  $a_a$ ,  $b_a$ ,  $a_u$ ,  $b_u \in \mathbb{C}^{r \times 1}$ .

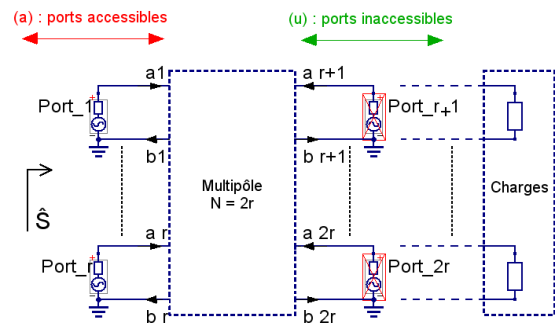


Fig. 5. Illustration du système étudié à  $N = 2r$  ports

Comme dans la méthode 1, on connecte des charges connues (1 port) aux ports ( $\mathbf{u}$ ). Leurs coefficients de réflexion forment la diagonale de la matrice des charges notée  $[\mathbf{S}_L]$ . La matrice  $\hat{\mathbf{S}}$  désigne les paramètres  $S$  mesurés à l'entrée, sur les ports directs ( $\mathbf{a}$ ).

Les sources injectent des ondes incidentes  $a_a$  aux entrées du multipôle, il s'ensuit que :

$$b_a = \hat{\mathbf{S}} a_a \quad (10)$$

Contrairement aux ondes  $a_a$ , les ondes incidentes  $a_u$ , qui rentrent par les ports indirects, résultent de la réflexion de  $b_u$  sur les charges. Par conséquent,

$$a_u = \mathbf{S}_L b_u \quad (11)$$

En remplaçant les termes des équations (10) et (11) dans l'équation (9), on obtient :

$$\hat{\mathbf{S}} = \mathbf{S}_{aa} + \mathbf{S}_{au} \mathbf{S}_L (\mathbf{I} - \mathbf{S}_{uu} \mathbf{S}_L)^{-1} \mathbf{S}_{au}^T \quad (12)$$

où  $\mathbf{I}$  étant la matrice identité.

L'équation (12) est la relation principale qui relie la matrice des paramètres  $S$  mesurés aux trois sous matrices correspondantes du système.

Nous avons présenté dans [8] un résumé complet sur le calcul de ces matrices. Dans la prochaine partie, nous présentons uniquement les équations nécessaires à l'application de la méthode. Le calcul s'effectue point par point sur la bande de fréquences de la mesure.

#### III.2. Estimation de la matrice $\mathbf{S}_{aa}$

On effectue trois mesures ( $\mathbf{i}$ ,  $\mathbf{j}$  et  $\mathbf{k}$ ) avec trois charges différentes (de valeurs quelconques). On note par  $\mathbf{S}_L^{(i)}$ ,

$S_L^{(j)}$  et  $S_L^{(k)}$  le coefficient de réflexion de la charge utilisée dans la mesure  $\widehat{S}^{(i)}$ ,  $\widehat{S}^{(j)}$  et  $\widehat{S}^{(k)}$  respectivement. Les trois coefficients de réflexion permettent de définir cette condition sur les charges :

$$k_1 = (S_L^{(k)-1} - S_L^{(i)-1})(S_L^{(j)-1} - S_L^{(i)-1})^{-1}$$

Le coefficient  $k_1$  doit être une constante non nulle. On définit deux autres termes comme suit :

$$k_2 = (\widehat{S}^{(j)} - \widehat{S}^{(i)})^{-1} \quad \text{et} \quad k_3 = (\widehat{S}^{(k)} - \widehat{S}^{(i)})^{-1}$$

La formule principale permettant d'estimer la matrice  $S_{aa}$  est définie comme suit :

$$S_{aa} = (\widehat{S}^{(j)} k_2 - k_1 \widehat{S}^{(k)} k_3)(k_2 - k_1 k_3)^{-1} \quad (13)$$

### III.3. Estimation de la matrice Sau

On a défini précédemment la matrice des charges en fonction des coefficients de réflexion, telle que :

$$S_L^{(i)} = \text{diag} [s_l^{(i)}, \dots, s_l^{(i)}],$$

$$S_L^{(j)} = \text{diag} [s_l^{(j)}, \dots, s_l^{(j)}],$$

$$S_L^{(k)} = \text{diag} [s_l^{(k)}, \dots, s_l^{(k)}],$$

On effectue ensuite une quatrième mesure  $\widehat{S}^{(f)}$  telle que les ports (u) de  $r+2$  à  $2r$  soient terminés par les charges utilisées dans la mesure (i). Par contre, le port  $r+1$  doit être terminé par la charge utilisée dans la mesure (j) comme suit :  $S_L^{(f)} = \text{diag} [s_l^j, s_l^i, \dots, s_l^i]$ .

L'équation (14) relie la matrice  $S_{au}$  avec les mesures i et f et la matrice  $S_{aa}$  déjà déterminée.

$$\begin{aligned} & (\widehat{S}^{(i)} - S_{aa})^{-1} (\widehat{S}^{(f)} - \widehat{S}^{(i)}) (\widehat{S}^{(f)} - S_{aa})^{-1} \\ &= S_{au}^T (S_L^{(i)-1} - S_L^{(f)-1}) S_{au}^{-1} \end{aligned} \quad (14)$$

On note le terme gauche de l'équation (14) par M et les éléments de la matrice  $S_{au}^{-1}$  par  $St_{xy}$ , l'équation devient (pour la mesure f) :

$$M = \left( \frac{1}{s_l^{(i)}} - \frac{1}{s_l^{(f)}} \right) \times \begin{bmatrix} St_{11}^2 & St_{11}St_{12} & St_{11}St_{13} & \dots & St_{11}St_{1r} \\ St_{12}St_{11} & St_{12}^2 & St_{12}St_{13} & \dots & St_{12}St_{1r} \\ St_{13}St_{11} & St_{13}St_{12} & St_{13}^2 & \dots & St_{13}St_{1r} \\ \vdots & \vdots & \vdots & \ddots & \vdots \\ St_{1r}St_{11} & St_{1r}St_{12} & St_{1r}St_{13} & \dots & St_{1r}^2 \end{bmatrix} \quad (15)$$

L'équation (15) permet de calculer la matrice  $S_{au}^{-1}$ . En effet, on calcule le terme (1,1) de la matrice en comparant les deux côtés de l'équation (15).  $St_{11}$  est la racine carrée de ce premier terme. En divisant les termes de la 1<sup>ère</sup> rangée de la matrice par  $St_{11}$ , on peut identifier les autres coefficients de  $St_{12}$  à  $St_{1r}$ . En répétant l'opération pour chacun des autres ports ( $r+2$ , ...,  $2r$ ), on obtient tous les coefficients de la matrice  $S_{au}^{-1}$ . La matrice  $S_{au}$  est finalement l'inverse de la matrice  $S_{au}^{-1}$ .

Il faut noter que la racine carrée du premier terme implique deux solutions de  $S_{au}$  ( $+S_{au}$  et  $-S_{au}$ ). Puisque les autres paramètres de la 1<sup>ère</sup> rangée sont calculés à partir de ce premier terme, ils sont aussi affectés par le même

problème. De plus, la matrice  $S_{au}$  sera utilisée dans le calcul de la matrice  $S_{uu}$  qui sera aussi impactée par l'ambiguïté de signe. Cette dernière se traduit par une inversion de phase des paramètres calculés. En outre, elle affectera le module et la phase des tensions différentielles aux bornes du composant qui seront calculées à partir de la matrice  $[S_{tot}]$ .

Il sera donc difficile de déterminer la contrainte au niveau composant sans correction de ce problème.

### III.4. Algorithme de correction de l'ambiguïté des signes des paramètres Sau

Les auteurs de la méthode de mesure indirecte ont proposé dans [9] une solution qui pourrait résoudre le problème d'ambiguïté des signes. Cependant, elle n'est pas envisagée dans notre étude, car cela nécessite une mesure supplémentaire en ajoutant une connexion physique connue entre les ports directs et les ports indirects.

Nous avons développé un nouvel algorithme permettant de choisir la bonne solution entre les deux solutions mathématiques des paramètres  $S_{au}$ , sans mesure supplémentaire. Il est basé sur une analyse des caractéristiques physiques des équipements étudiés. On suppose qu'ils sont composés principalement de lignes de transmission avec quelques filtres CEM. Les paramètres S de transmission entre les ports d'entrée de l'équipement et ses ports de sortie ont une phase négative, comme illustré Fig. 6. Cela est expliqué par la nature causale des équipements. Nous avons présenté dans [8] une démonstration pour un circuit à 2 ports qui montre que la phase du paramètre  $S_{12}$  est toujours négative quelle que soit la fréquence.

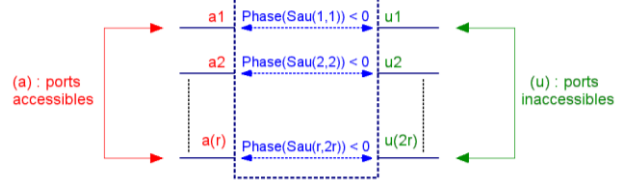


Fig. 6. Phases des paramètres de transmission

L'algorithme de correction comporte deux étapes :

- **Étape 1** : En basses fréquences, on calcule les phases des deux valeurs des paramètres  $S_{au}$  diagonaux. Ensuite, on choisit la phase dont la valeur est négative. Les signes des autres paramètres extra diagonaux dépendent des signes de ces paramètres diagonaux.
- **Étape 2** : on commence à partir d'un point de fréquence, corrigé dans l'étape 1, et on balaye tous les points suivants en calculant la différence (en valeur absolue) entre les phases de chaque deux points successifs. La valeur de cette différence doit être comprise entre deux seuils (un seuil bas de  $60^\circ$  et un seuil haut de  $340^\circ$ ). Sinon, on inverse le signe du deuxième point.

### III.5. Estimation de la matrice Suu

La matrice  $S_{uu}$  peut être calculée directement en remplaçant  $S_{aa}$  et  $S_{au}$  dans l'équation (16). On utilise dans

ce calcul le coefficient de réflexion d'une des charges utilisées précédemment, avec sa mesure correspondante.

$$\mathbf{S}_{uu} = \mathbf{S}_L^{-1} - \mathbf{S}_{au}^T (\hat{\mathbf{S}} - \mathbf{S}_{aa})^{-1} \mathbf{S}_{au} \quad (16)$$

### III.6. Estimation des paramètres S du composant

Une fois la matrice  $[\mathbf{S}_{tot}]$  de l'équipement déterminée, on effectue une mesure avec le composant obsolète (monté à la place des charges). Ses paramètres S, notés  $\mathbf{S}_{IC}$ , peuvent être estimés à partir de l'équation (17).

$$\mathbf{S}_{IC} = (\mathbf{S}_{uu} + \mathbf{S}_{au}^T (\hat{\mathbf{S}}_{IC} - \mathbf{S}_{aa})^{-1} \mathbf{S}_{au})^{-1} \quad (17)$$

### III.7. Cas de test expérimental

Ce deuxième cas de test, illustré Fig. 7, a été réalisé sur trois lignes microruban couplées formant un réseau à 6 ports et terminées par des connecteurs SMA mâle. Le composant étudié est représenté ici par trois résistances (330  $\Omega$ , 560  $\Omega$  et 820  $\Omega$ ) soudées sur des connecteurs SMA femelle et placées sur les ports 4, 5 et 6 respectivement. Trois lots de charges (du même type) sont utilisés dans la mesure indirecte et sont listés sur la Table 1.

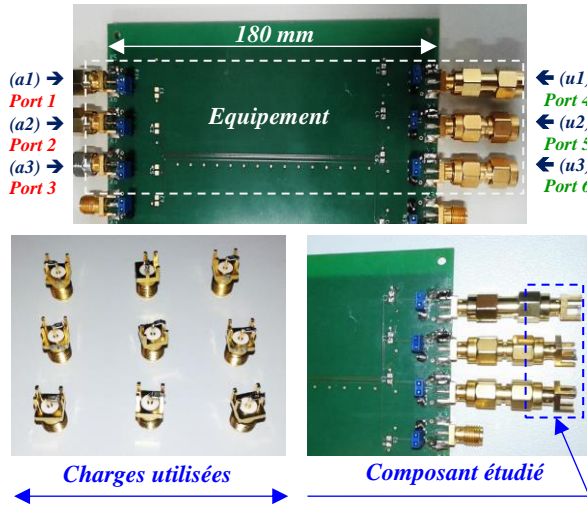


Fig. 7. Description du cas de test étudié

L'objectif est d'estimer les tensions single-ended, les tensions différentielles et les courants aux bornes du composant, lorsqu'une perturbation en mode commun est injectée sur les trois entrées de l'équipement, comme illustré Fig. 8. Les mesures de paramètres S sont faites uniquement sur les ports directs (1, 2 et 3). A partir de ces mesures, la matrice  $[\mathbf{S}_{tot}]$  est estimée suivant les étapes expliquées dans III. Les résultats sont comparés à 15 mesures directes en utilisant les 2 ports de l'analyseur de réseau et quatre bouchons SMA 50  $\Omega$  permettent d'obtenir la matrice de l'équipement.

Table 1. Résumé de la configuration des charges utilisées

Matrices	Saa			Sau			Compo
Charges ( $\Omega$ )	$Z_{L1}$	$Z_{L2}$	$Z_{L3}$	$\{Z_{L1}, Z_{L2}\}$			
Port 4 (u1)	100	270	500	270	100	100	330
Port 5 (u2)	100	270	500	100	270	100	560
Port 6 (u3)	100	270	500	100	100	270	820

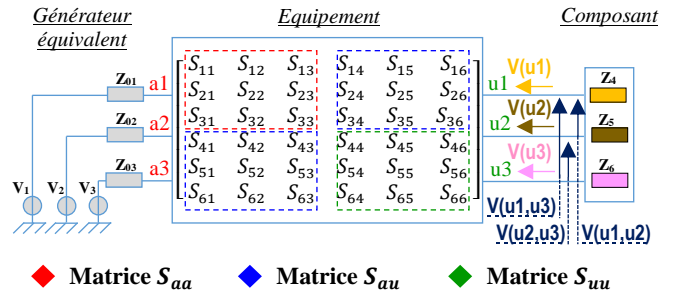


Fig. 8. Injection de mode commun sur l'équipement

Les fréquences de la mesure couvrent la bande 300 kHz – 3 GHz. Nous présentons Fig. 9 un exemple de comparaison de quelques paramètres S en module/phase.

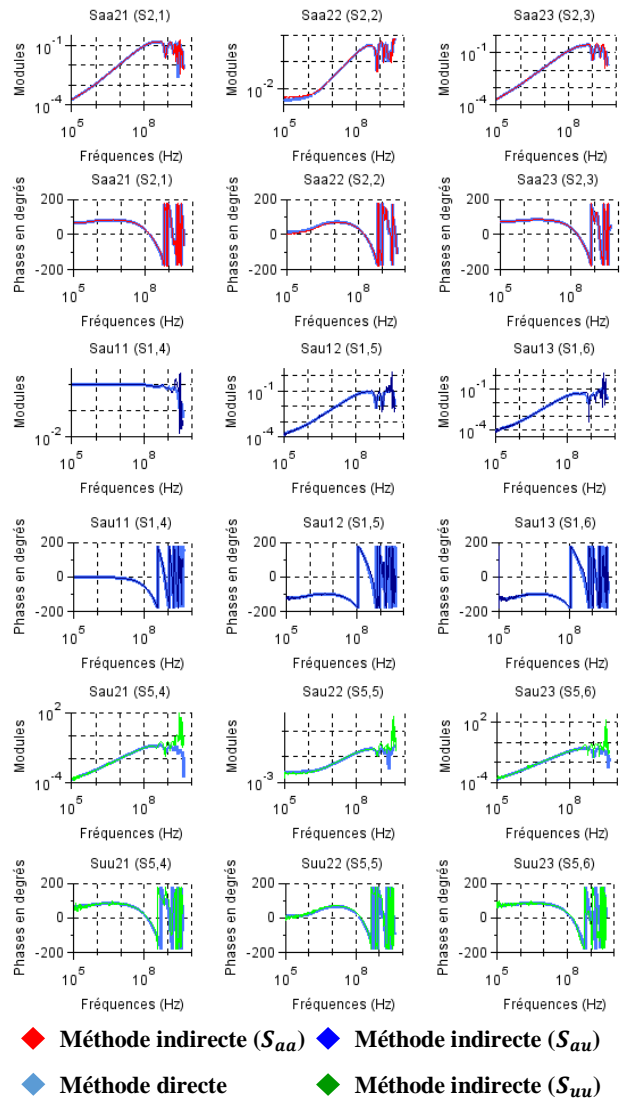


Fig. 9. Comparaison de quelques paramètres S de la méthode directe et de la méthode indirecte 2

Les paramètres extraits directement et ceux estimés par la méthode indirecte présentent un très bon accord jusqu'à 1 GHz, l'accord est moins bon de 1 GHz à 3 GHz à cause du changement des caractéristiques des charges utilisées en hautes fréquences (qui doivent être identiques dans chaque

lot). Nous remarquons une bonne corrélation sur les phases des paramètres  $S_{au}$ . Cela valide l'algorithme proposé pour corriger l'ambiguïté du signe. Il faut noter que les données d'entrées (les paramètres S mesurés) ont été filtrées par un filtre "Mean Shift filter" de l'outil TouchstoneEditor [10] afin de minimiser le bruit de la mesure.

### III.8. Estimation des tensions/courants résiduels aux bornes du composant obsolète

En connaissant le générateur équivalent de la perturbation injectée aux entrées de l'équipement, on pourrait calculer facilement les tensions single-ended et les courants résiduels, à partir des équations (18). La tension différentielle entre deux ports de l'équipement est alors la différence entre les deux tensions single-ended.

$$V_j = (a_j + b_j)\sqrt{Z_0} \text{ et } I_j = (a_j - b_j)/\sqrt{Z_0} \quad (18)$$

Où  $j$  étant un port du multipôle. Nous avons présenté dans [8] le détail du calcul des ondes  $a$  et  $b$  à partir de la matrice  $[S_{tot}]$  et les paramètres du générateur équivalent.

Nous présentons, dans la Fig. 10, quelques exemples des courants/tensions calculés sur notre cas de test en appliquant une perturbation de 1V simultanément sur les trois entrées avec  $Z_{01} = Z_{02} = Z_{03} = 50 \Omega$ .

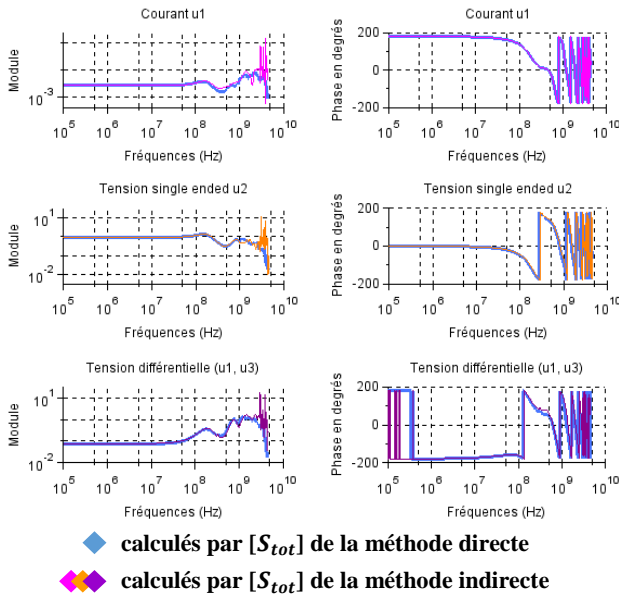


Fig. 10. Exemple des tensions/courants aux bornes du composant étudié

Malgré quelques points bruités en dessous de 2.5 MHz, les résultats sont très satisfaisants jusqu'à 1 GHz. Au-delà de 1 GHz, les résultats peuvent être améliorés en utilisant des charges RF de bonne qualité.

## IV. CONCLUSION

Cet article propose d'utiliser une méthode de mesure indirecte des paramètres S pour les multipôles, qui est une extension d'une autre méthode pour les quadripôles, afin de gérer l'obsolescence des composants dans des équipements électroniques complexes. Ces deux méthodes ont été illustrées par deux cas de test expérimentaux

comparés à une mesure directe. Un algorithme de correction a été proposé permettant de corriger l'ambiguïté de signe des paramètres. Les résultats sont satisfaisants sur une large bande de fréquences. Des travaux sont en cours sur la modélisation du système d'injection directe de puissance (DPI) par un générateur de Thévenin équivalent.

## REMERCIEMENTS

Ce travail a été réalisé dans le cadre du projet FELINE de l'IRT Saint Exupéry. Les auteurs souhaitent remercier les partenaires du projet pour le financement et le support qu'ils apportent à cette étude.

## REFERENCES

- [1] M. Amellal, "Modélisation l'immunité Électromagnétique des composants en vue de la gestion de l'obsolescence des systèmes et modules électroniques", Thèse INSA Rennes, Décembre 2015.
- [2] R. Perdriau, "Taking into Account Obsolescence in the EMC Performance of Integrated Circuits and Systems", IEEE EMC HK Chapter Technical Seminar, May 2013.
- [3] G. Duchamp, T. Dubois, A. Ayed, C. Marot, H. Frémont, "Measurement and simulation of electromagnetic drift for obsolescence management in electronics", 16<sup>th</sup> International Conference on Thermal, Mechanical and Multi-Physics Simulation and Experiments in Microelectronics and Microsystems, 2015.
- [4] A. Ayed, "Développement de méthodologies pour l'extraction et la construction des macromodèles d'immunité électromagnétique appliqués aux circuits intégrés", Thèse Université de Bordeaux, Décembre 2014.
- [5] A. Durier, C. Marot, O. Alilou, "Using the EM simulation tools to predict EMC immunity behavior of an automotive electronic board after a component change", International Symposia and Workshops on Electromagnetic Compatibility, Brugge 2013.
- [6] J. Ou and M. F. Caggiano, "Determine Two-Port S-Parameters from One-Port Measurements Using Calibration Substrate Standards", Electronics Components and Technology Conference, 2005.
- [7] N. Maeda, K. Ichikawa, T. Sekine, "Mathematics of 2r-Port S-Parameter Estimation by the r-port Measurements", IEEE Electrical Design of Advanced Packaging & System Symposium, 2013.
- [8] S. Chetouani, A. Boyer, S. Ben Dhia, S. Sérpaud, "Fast and efficient approach to predict EMC immunity of complex equipment after a component change", EMC Europe, September 2020.
- [9] N. Maeda, T. Sekine, "Indirect Measurement Method for S-Parameters with a Recursive Procedure", IEEE 2019.
- [10] Touchstone Editor, V1.402, de Sébastien Sérpaud.