



HAL
open science

Le diagnostic automatique, c'est quoi ?

Louise Travé-Massuyès, Yannick Pencolé

► **To cite this version:**

Louise Travé-Massuyès, Yannick Pencolé. Le diagnostic automatique, c'est quoi?. Le petit illustré, regards croisés de chercheur.es, 2020. hal-03450201

HAL Id: hal-03450201

<https://laas.hal.science/hal-03450201>

Submitted on 25 Nov 2021

HAL is a multi-disciplinary open access archive for the deposit and dissemination of scientific research documents, whether they are published or not. The documents may come from teaching and research institutions in France or abroad, or from public or private research centers.

L'archive ouverte pluridisciplinaire **HAL**, est destinée au dépôt et à la diffusion de documents scientifiques de niveau recherche, publiés ou non, émanant des établissements d'enseignement et de recherche français ou étrangers, des laboratoires publics ou privés.

Le diagnostic automatique, c'est quoi ?

Diagnostiquer est une activité intellectuelle que l'on retrouve dans de nombreux secteurs d'activité. Le médecin diagnostique l'état de santé de son patient à partir des symptômes présents afin de déterminer la maladie. Le garagiste analyse l'état des voitures afin de trouver la panne. L'opérateur de maintenance aéronautique analyse les données de l'avion pour remplacer les composants défectueux. Le diagnosticien de bâtiment recherche les fuites énergétiques (perte de chaleur) pour proposer des solutions permettant d'y remédier. Toutes ces activités reposent sur un même type de raisonnement et l'intelligence artificielle apporte des moyens pour automatiser ce raisonnement et assister la société dans ses différentes activités socio-économiques.

Le raisonnement diagnostique est un raisonnement générique de type abductif dont l'objectif est d'identifier les problèmes, les dysfonctionnements en observant le système (le patient, la voiture, ...) soit directement, soit à l'aide de tests, et en s'appuyant sur la base de connaissance disponible sur le système (les livres de médecine, la documentation technique, ...). L'intelligence artificielle se donne pour objectif la synthèse d'un agent diagnostiqueur qui est capable d'observer automatiquement le système, de l'analyser et de proposer lui-même des diagnostics en utilisant des algorithmes de recherche d'hypothèses (voir la figure 1).

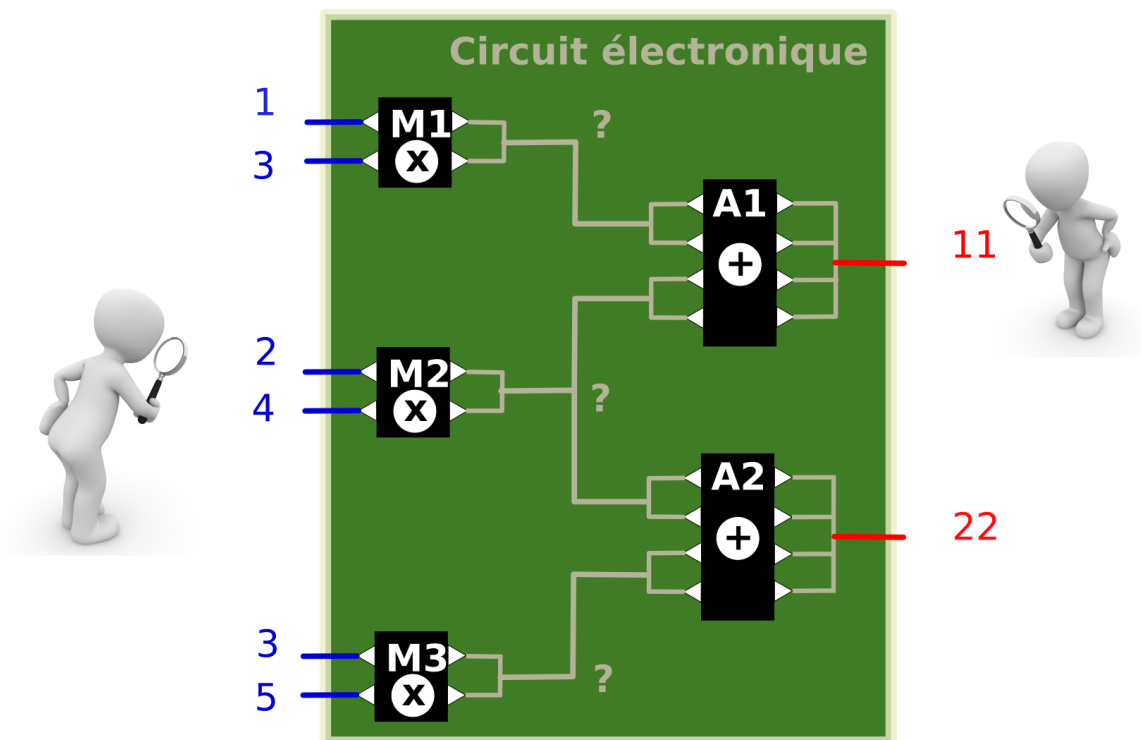


Figure 1 : Diagnostic d'un circuit électronique de 5 puces (3 multiplicateurs, 2 additionneurs). Si l'agent observe les valeurs d'entrées (bleues) et sorties (rouges), quel est son diagnostic ? Si l'hypothèse est que M2 et M3 fonctionnent correctement ($2 \times 4 = 8$ et $3 \times 5 = 15$) alors un premier diagnostic est que A2 est défectueux car $8 + 15 \neq 22$! Autre diagnostic possible : défaillance simultanée des composants A1 et M2 (M2 produit $7 \neq 2 \times 4$ et A1 produit $11 \neq 3 + 7$, A2 fonctionne normalement $7 + 15 = 22$).

On distingue deux paradigmes pour la synthèse d'un agent diagnostiqueur : le diagnostic basé sur des modèles et le diagnostic basé sur des données.

Deux principaux paradigmes pour le diagnostic automatique

Le diagnostic basé sur des modèles, présenté précédemment, est basé sur la représentation de la structure et du comportement du système à l'aide d'un modèle mathématique qui peut être utilisé pour prédire ce que les capteurs doivent observer ou ce que les tests doivent retourner. Les incohérences permettent non seulement de détecter, mais aussi d'identifier le défaut responsable d'un dysfonctionnement. On a recours à différents formalismes de représentation de la connaissance en fonction de la nature du système et du niveau d'abstraction auquel on doit placer le raisonnement diagnostique.

Le diagnostic basé sur les données fait l'hypothèse qu'il n'y a pas de connaissances disponibles sur le système, ce qui est le cas quand les phénomènes physiques sous-jacents sont trop complexes. Cependant, des données peuvent être recueillies sur le système, en ligne ou stockées dans un historique. Le principe est d'explorer ces données pour en déduire, par apprentissage, un « modèle ». Celui-ci prend différentes formes (classes, arbre de décision, régression, motif temporel, etc.) qui permettront de prédire s'il y a un défaut -- on parle alors de « détection d'anomalies » dans la communauté d'apprentissage -- et/ou de quel défaut il s'agit (voir les figures 2 et 3).

Toulouse est riche d'une recherche méthodologique à large spectre dans le domaine du diagnostic. Les compétences scientifiques couplent intelligence artificielle, statistiques et automatique pour aborder les nombreuses applications concrètes issues du tissu socio-économique de la région.

Le diagnostic est central pour la sûreté, la résilience et la maintenabilité des systèmes techniques. Il est vital dans le domaine médical.

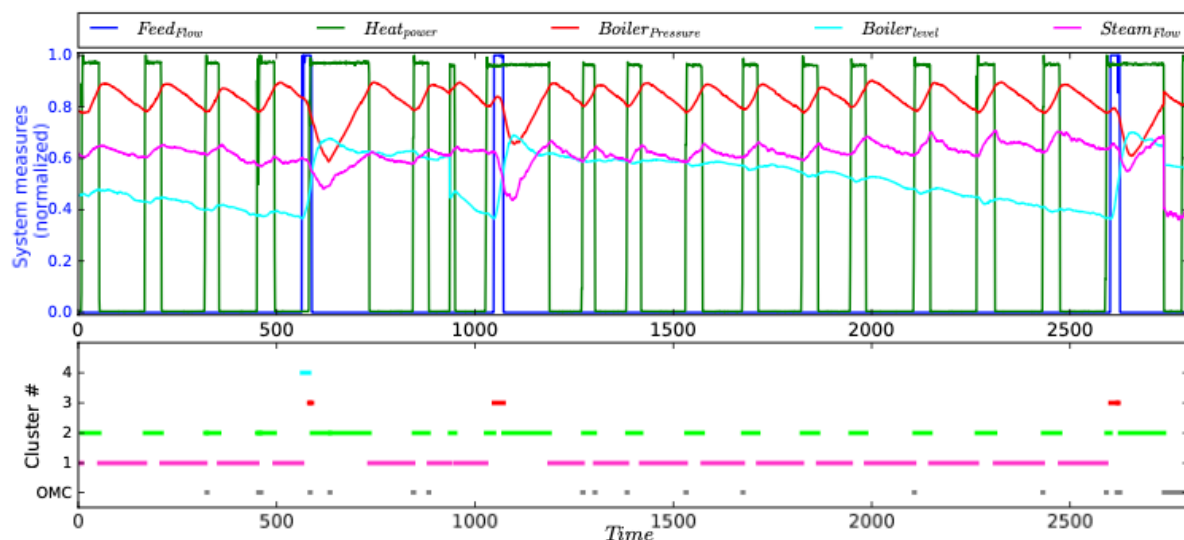


Figure 2 : Supervision de la chaudière d'un procédé de génération de vapeur par le classifieur DyClee. (Haut) Signaux (bleu: débit d'entrée, vert: puissance de chauffe, rouge: pression intérieure, turquoise: niveau d'eau dans la chaudière, rose: débit de vapeur en sortie) fournis à DyClee. (Bas) clusters formés par DyClee (l'alternance de chauffe est reflétée par l'alternance des clusters 1 (rose) et 2 (vert); le cluster 3 indique des problèmes de surchauffe).

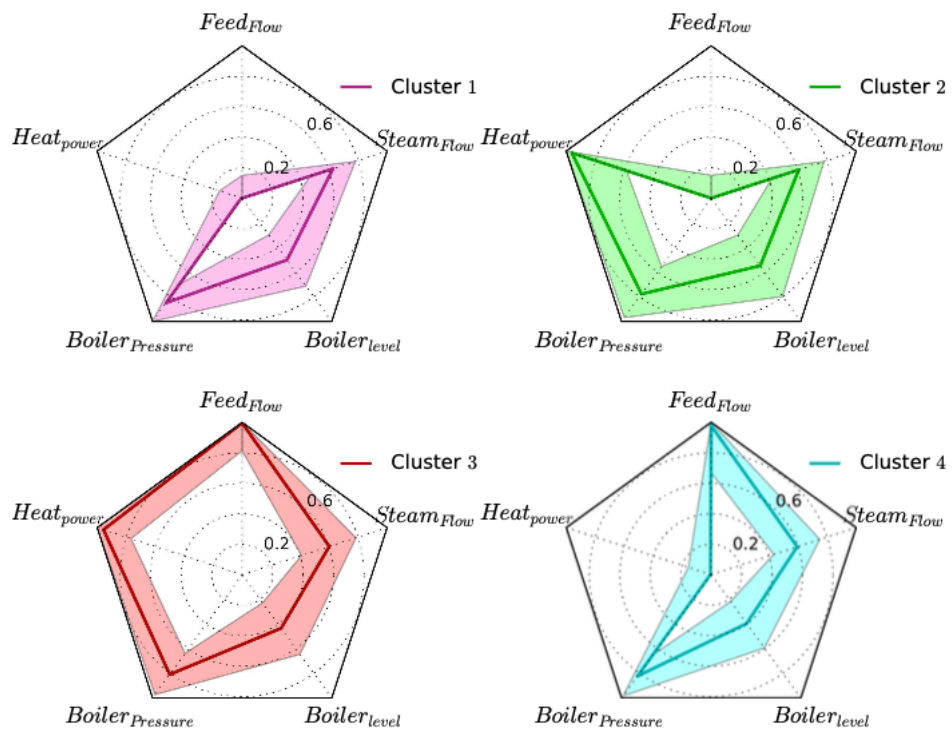


Figure 3 : Graphiques caractérisant les clusters obtenus: le trait gras représente le centre de gravité du cluster tandis que la zone ombrée représente son étendue.