



HAL
open science

Dispositif RF dédié à la détermination des propriétés diélectriques de sphéroïdes entre 500 MHz et 20 GHz

Olivia Peytral-Rieu, D Dubuc, K Grenier

► **To cite this version:**

Olivia Peytral-Rieu, D Dubuc, K Grenier. Dispositif RF dédié à la détermination des propriétés diélectriques de sphéroïdes entre 500 MHz et 20 GHz. XXIIèmes Journées Nationales Microondes, Jun 2022, Limoges, France. hal-03713834

HAL Id: hal-03713834

<https://laas.hal.science/hal-03713834v1>

Submitted on 5 Jul 2022

HAL is a multi-disciplinary open access archive for the deposit and dissemination of scientific research documents, whether they are published or not. The documents may come from teaching and research institutions in France or abroad, or from public or private research centers.

L'archive ouverte pluridisciplinaire **HAL**, est destinée au dépôt et à la diffusion de documents scientifiques de niveau recherche, publiés ou non, émanant des établissements d'enseignement et de recherche français ou étrangers, des laboratoires publics ou privés.

Dispositif RF dédié à la détermination des propriétés diélectriques de sphéroïdes entre 500 MHz et 20 GHz

O. Peytral-Rieu¹, D. Dubuc¹, K. Grenier¹

¹ LAAS-CNRS, 7 avenue du Colonel Roche, 31400 Toulouse
opeytral@laas.fr, dubuc@laas.fr, grenier@laas.fr

Résumé – Les biologistes utilisent depuis quelques temps déjà un modèle tri-dimensionnelle intermédiaire entre la culture en tapis cellulaire 2D et l'étude de tissus *in vivo* : les sphéroïdes. Pour étudier de tels objets, des techniques existent dont celles utilisant des ondes électromagnétiques de basses fréquences. Cependant ces fréquences ne permettent pas de traverser la membrane cellulaire, contrairement aux micro-ondes. Dans cet article, un dispositif de spectroscopie micro-onde adapté à l'étude des sphéroïdes est présenté avec la caractérisation diélectrique de sphéroïde fixé de 0.5 à 20 GHz.

1. Introduction

Dès la découverte des cancers, il est paru évident pour les biologistes que l'utilisation de modèle *in vitro* indépendamment des analyses *in vivo* serait indispensable tant les mécanismes impliqués dans cette maladie sont complexes. La culture cellulaire en 2D a beaucoup été utilisée pour sa facilité de fabrication et son faible coût. Cependant ce type de modèle est très éloigné de la réalité des systèmes *in vivo*. Par conséquent, des modèles 3D d'agglomérat de cellules sous forme de sphère, aussi appelé sphéroïdes, ont été introduits comme intermédiaire entre l'étude *in vivo* et l'étude *in vitro* 2D [1]. En effet, les sphéroïdes sont eux aussi faciles à fabriquer et bon marché que les systèmes 2D et ils comportent une complexité plus proche de la réalité physiologique.

De nombreuses méthodes existent pour analyser les sphéroïdes, les techniques phares étant optiques. En complément, des approches électriques sont étudiées avec un élan d'intérêt particulier pour celles basées sur l'application d'ondes électromagnétiques basse fréquence grâce à des micro capteurs [2]. En effet elles ont pour avantage d'être non-invasives, non-destructives, sans marquage préalable et abordables. Par exemple, l'impédancemétrie, utilisant des ondes de fréquence maximale de 1 MHz, permet d'étudier les échanges moléculaires avec le milieu extracellulaire et la membrane [3].

Au-delà de quelques centaines de MHz, la spectroscopie diélectrique micro-ondes implique la pénétration des ondes électromagnétiques dans les cellules en traversant la membrane cellulaire, ouvrant la possibilité d'analyser le milieu intracellulaire. Divers dispositifs existent pour analyser des cellules dans la gamme des micro-ondes, que ce soit à l'échelle de cellules uniques, de suspensions cellulaires, de tissus ou même

d'organes venant directement du patient [4], [5]. En revanche, pour l'échelle intermédiaire du sphéroïde, il n'existe pas de dispositifs permettant leur analyse dans cette gamme de fréquence. Ainsi, cet article présente un dispositif radiofréquence (RF) conçu pour l'analyse de sphéroïdes de 300µm de diamètre dans la gamme de fréquence de 500 MHz à 20 GHz.

D'abord le matériel et les méthodes utilisés seront détaillés, notamment avec la description des objets biologiques testés, la fabrication du capteur micro-ondes et la description du modèle électrique avec lequel les données expérimentales sont analysées. Ensuite, la première caractérisation diélectrique de sphéroïde sur la gamme de fréquence 0.5-20 GHz sera présentée. Enfin, une conclusion proposant des perspectives futures sera réalisée.

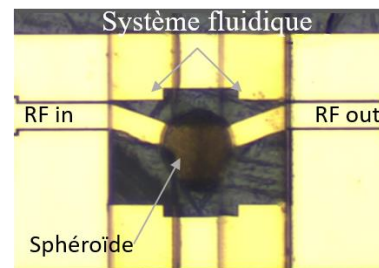


Figure 1. Photographie du dispositif RF adapté à l'analyse micro-onde de sphéroïde

2. Méthodes et Matériels

2.a. Sphéroïdes et préparation

Cette étude a été réalisée sur des sphéroïdes d'environ 300 µm de diamètre, élaborés avec des cellules de la lignée HEK 293T : lignée immortalisée originaire d'un rein d'embryon femelle humain. Ces sphéroïdes ont été fixés avec du paraformaldéhyde puis conservés dans du Phosphate Buffer Saline : Gibco Phosphate Buffered Saline 1X, appelé PBS dans le reste de l'article. La manipulation de sphéroïdes fixés est plus aisée que les sphéroïdes vivants, en faisant un objet de choix pour réaliser les premiers tests du dispositif.

2.b. Architecture du dispositif et test RF

La Figure 1 présente le biocapteur RF développé. Le positionnement des pointes radiofréquences (RF) est réalisé grâce à des guides d'ondes coplanaires dont les

côtés sont représentées sur la Figure 2.a). Le biocapteur est composé d'une ouverture capacitive de 10 µm de large au centre de la structure, visible sur la Figure 2 b). Le sphéroïde est positionné au-dessus de l'ouverture capacitive grâce à un système fluïdique d'une hauteur de 500 µm. Les murs fluïdiques se terminent par des réservoirs latéraux permettant de maintenir le sphéroïde fixé dans une solution de PBS.

Pour caractériser le micro-capteur fabriqué de 0.5 GHz à 20 GHz, il est connecté à un Analyseur de Réseau Vectoriel grâce à deux pointes coplanaires et deux câbles coaxiaux. Une calibration de type Short-Open-Load-Thru (SOLT) est réalisée avant chaque expérience.

2.c. Fabrication du dispositif

La fabrication du biocapteur est composée de deux étapes principales basées sur des procédés classiques de micro fabrication. Le capteur électromagnétique est fabriqué sur une plaquette de verre préalablement nettoyée chimiquement. La métallisation est réalisée en utilisant la technique de lift-off. Le guide d'onde obtenu est composé d'une fine épaisseur de titane, aidant l'adhésion d'un métal sur le substrat, suivi d'un dépôt d'or d'une épaisseur de 300 nm. Enfin, une épaisseur de 500 µm de résine SU8 crée les murs fluïdiques et réservoirs latéraux.

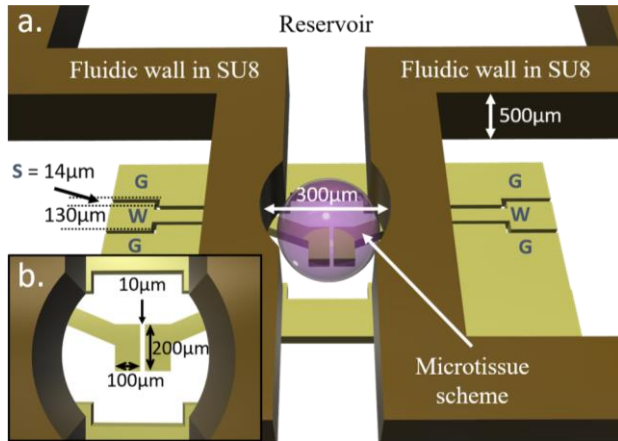


Figure 2. Schéma détaillé du dispositif RF avec le schéma d'un sphéroïde en son centre. a) Vision globale ; W = Signal ; S = fente ; G = Masse. b) Zoom sur la partie centrale du capteur avec les dimensions des électrodes et de la coupure capacitive.

2.d. Modèle d'extraction des données

Comme le micro-dispositif RF est un système à deux ports, nous avons défini le modèle électrique représenté dans la Figure 3.b). Y_2 est l'admittance de l'objet biologique mesuré, modélisé par une capacitance C et une conductance G . Y_1 correspond à l'admittance des murs fluïdiques. Grâce aux formules théoriques classiques, sans considérer les lignes d'accès CPW (représentée par l'impédance Z_0 et la phase θ de chaque côté d' Y_2), les paramètres S s'écrivent alors :

$$S_{11} = \frac{1-2y_1y_2-y_1^2}{(1+y_1)(1+y_1+2y_2)} \quad (1)$$

$$S_{21} = \frac{2y_2}{(1+y_1)(1+y_1+2y_2)} \quad (2)$$

Où $y_x = Y_x Z_0$.

L'addition de l'Eq. (1) à l'Eq. (2) permet d'obtenir :

$$y_1 = \frac{1-(S_{11}+S_{21})}{1+(S_{11}+S_{21})} \quad (3)$$

De la même manière, la soustraction de l'Eq. (1) à l'Eq. (2), permet d'obtenir :

$$y_2 = \frac{2S_{21}}{(1+S_{11})^2-S_{21}^2} \quad (4)$$

Cependant, l'Eq. (3) et l'Eq. (4) sont valables uniquement s'il n'y a pas de ligne d'accès. Ainsi, en ajoutant les accès CPW de chaque côté du schéma, d'une impédance caractéristique Z_0 , les paramètres S' mesurés deviennent :

$$S_{11}' = S_{11}e^{-2j\theta} \quad (5)$$

$$S_{21}' = S_{21}e^{-2j\theta} \quad (6)$$

où j est l'opérateur complexe et θ la phase électrique, considérée identique de chaque côté du composant en raison de la symétrie du dispositif. En remplaçant S_{11} et S_{21} par leur valeur issue des Eq. (5) et (6), nous obtenons :

$$y_1 = \frac{1-(S_{11}'e^{2j\theta}+S_{21}'e^{2j\theta})}{1+(S_{11}'e^{2j\theta}+S_{21}'e^{2j\theta})} \quad (7)$$

$$y_2 = \frac{2S_{21}'e^{2j\theta}}{(1+S_{11}'e^{2j\theta})^2-(S_{21}'e^{2j\theta})^2} \quad (8)$$

Pour la suite, une approximation est réalisée : lorsque le micro-dispositif est vide (mesure réalisée en tout début d'expériences), y_2 est égal à zéro pour les paramètres S_{11vide}' et S_{21vide}' . Elle permet d'obtenir l'Eq. (9) à partir des Eq. (1) et Eq. (2) :

$$e^{j2\theta} = \frac{1}{S_{11vide}'} \quad (9)$$

Enfin, en appliquant l'Eq. (9) dans les Eq. (7) et Eq. (8), y_2 s'écrit :

$$y_2 = \frac{1}{2} \left(\frac{1 - \frac{S_{11}'-S_{21}'}{S_{11vide}'}}{1 + \frac{S_{11}'-S_{21}'}{S_{11vide}'}} - y_1 \right) \quad (10)$$

Où

$$y_1 = \frac{1 - \frac{S_{11}'+S_{21}'}{S_{11vide}'}}{1 + \frac{S_{11}'+S_{21}'}{S_{11vide}'}} \quad (11)$$

A partir de l'expression d' y_2 , il est possible d'extraire la capacitance C et la conductance G de l'objet biologique étudié avec les Eq. (12) et Eq. (13) respectivement :

$$C = \frac{1}{2\pi f} \frac{Img(y_3)}{50} \quad (12)$$

$$G = \frac{Re(y_3)}{50} \quad (13)$$

Les variations électriques qui sont mesurées étant faibles, un contraste est calculé entre la mesure du capteur chargé d'un fluide référence (ici le PBS) et chargé par l'échantillon biologique, comme indiqué dans les Eq. (14) et Eq. (15).

$$\Delta C = C_{DUT} - C_{ref} \quad (14)$$

$$\Delta G = G_{DUT} - G_{ref} \quad (15)$$

Où C_{DUT} et G_{DUT} sont, respectivement, les capacitances et les conductances du biocapteur avec l'objet d'étude et C_{ref} et G_{ref} , respectivement, les capacitances et conductances obtenues avec uniquement le fluide de référence dans le capteur. Chaque mesure est réalisée pendant 25 min pour observer et quantifier la potentielle dérive liée à l'architecture du système fluïdique ouvert. Une moyenne et un écart-type des mesures faites durant les 25 min est donc réalisée et représentée sur la Figure 3.c) et dans le Tableau 1.

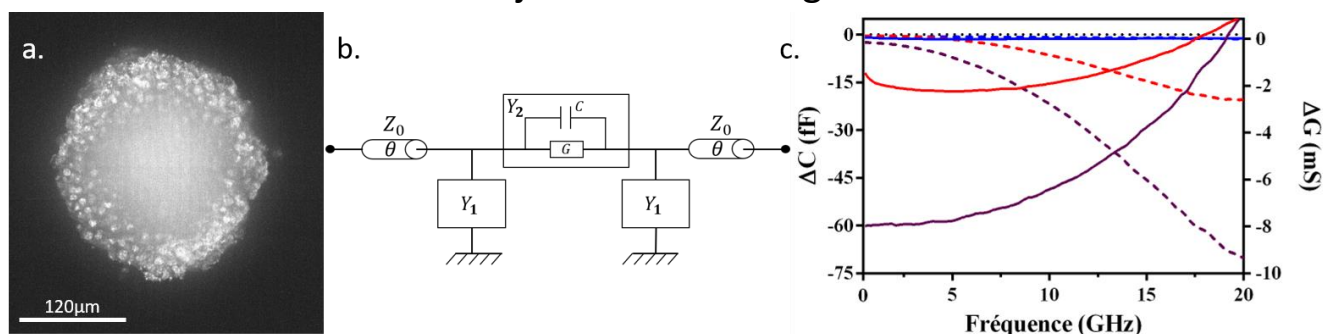


Figure 3. a) Image confocal d'un sphéroïde fixé. b) Modèle électrique du bio capteur micro-onde. Y_1 est l'admittance des murs fluidiques, Y_2 l'admittance du système en cours de mesure. c) Spectres des contrastes diélectriques obtenus avec le fluide de référence en bleu (PBS), une bille de polystyrène en violet et un sphéroïde fixé en rouge. Les courbes en ligne pleine se réfèrent au contraste capacitif ΔC , les courbes en pointillé au contraste conductif. Les courbes représentent chacune la moyenne de mesures réalisées durant 25 minutes.

3. Résultats

D'après la Figure 3.c), les contrastes capacitif et conductif sont plus faibles pour le sphéroïde fixé que pour la bille de polystyrène. Ces résultats sont cohérents puisque la bille présente une permittivité proche de 3, tandis que la permittivité d'un sphéroïde est plus proche de celle du milieu hôte liquide, le PBS, indiqué en bleu et servant de référence. De plus, le sphéroïde ayant subi une fixation avec du paraformaldéhyde, la membrane de ses cellules a été perméabilisée. Ainsi quand il est stocké dans du PBS, un équilibre entre le milieu intra et extracellulaire se forme ce qui diminue les contrastes diélectriques [6].

Les moyennes (Moy.), écarts types (SD) et leur nombre de mesure associées (N) sont donnés dans le Tableau 1 aux fréquences pour lesquels les contrastes obtenus sont maximum, à savoir 5 GHz pour le contraste capacitif et 20 GHz pour le contraste conductif. L'écart-type obtenu pour la bille de polystyrène est bien plus importante que celui pour le sphéroïde. Ceci peut être expliqué par différentes raisons. Tout d'abord la bille de polystyrène est plus petite que la taille de l'espace prévu dans le micro-dispositif : l'ouverture dans le dispositif est de 300 μm alors que le diamètre de la bille testée est de 206 μm . La bille peut donc bouger dans la cavité au cours des expériences. Il est difficile de contrôler le positionnement de l'objet, sachant que le placement initial est réalisé manuellement. De plus, le dispositif fluidique est ouvert, sans capot supérieur, ce qui entraîne un phénomène d'évaporation tout au long des 25 minutes de l'expérience. En revanche, les écart-types obtenus pour le sphéroïde est du même ordre de grandeur que pour le milieu de référence, présentant ainsi une bonne stabilité des mesures. Ceci est expliqué par une taille du sphéroïde proche de celle de la cavité.

4. Conclusions

Un dispositif micro-onde développé pour caractériser diélectriquement des sphéroïdes de 300 μm de diamètre est présenté dans cet article. Une modélisation électrique permet d'extraire deux contrastes diélectriques, un capacitif et un conductif.

Tableau 1. Comparaison quantitative des contrastes diélectriques pour les deux objets testés et le fluide de référence.

Objet	ΔC at 5 GHz (fF)			ΔG at 20 GHz (mS)		
	Moy.	SD	N	Moy.	SD	N
PBS	-1.373	0.844	25	-0.021	0.070	25
Bille	-58.52	12.89	23	-9.948	2.00	23
Sphéroïde	-17.83	0.769	16	-2.600	0.029	16

Ce capteur a été évalué à l'aide de différents modèles, une bille de polystyrène dont la permittivité est constante en fonction de la fréquence et très différente de celle de son milieu hôte, et d'un sphéroïde fixé dans du PBS, sur la gamme de fréquence de 500 MHz à 20 GHz. Le capteur micro-onde permet une claire discrimination des deux modèles diélectriques avec une bonne stabilité de mesure obtenue pour l'objet biologique avec une configuration fluidique ouverte.

Des optimisations sont en développement afin de permettre l'analyse micro-onde de tout type d'échantillons de manière stable dans le temps, en évitant toute déviation des mesures aussi bien due au placement de l'objet étudié qu'en raison d'une possible évaporation du milieu hôte.

Pour conclure, nos résultats montrent que l'analyse non invasive et non destructive de sphéroïdes mesurés directement dans leur milieu de culture est possible grâce au capteur micro-onde développé.

5. Remerciements

Ce travail a été en partie réalisé grâce à la plateforme de micro et nanotechnologie du LAAS-CNRS, membre du réseau RENATECH.

Références

- [1] S. Nath et G. R. Devi, « Three-dimensional culture systems in cancer research: Focus on tumor spheroid model », *Pharmacol. Ther.*, vol. 163, p. 94-108, juill. 2016, doi: 10.1016/j.pharmthera.2016.03.013.
- [2] E. C. Costa, A. F. Moreira, D. de Melo-Diogo, V. M. Gaspar, M. P. Carvalho, et I. J. Correia, « 3D tumor

spheroids: an overview on the tools and techniques used for their analysis », *Biotechnol. Adv.*, vol. 34, n° 8, p. 1427-1441, déc. 2016, doi: 10.1016/j.biotechadv.2016.11.002.

- [3] R. Pethig et D. B. Kell, « The passive electrical properties of biological systems: their significance in physiology, biophysics and biotechnology », p. 38.
- [4] M. Lazebnik *et al.*, « A large-scale study of the ultrawideband microwave dielectric properties of normal breast tissue obtained from reduction surgeries », *Phys. Med. Biol.*, vol. 52, n° 10, p. 2637-2656, mai 2007, doi: 10.1088/0031-9155/52/10/001.
- [5] A. Tamra, M. Deburghgraeve, D. Dubuc, M.-P. Rols, et K. Grenier, « Microwave dielectric spectroscopy for single cell irreversible electroporation monitoring », in *2016 IEEE MTT-S International Microwave Symposium (IMS)*, San Francisco, CA, mai 2016, p. 1-4. doi: 10.1109/MWSYM.2016.7540429.
- [6] F. Artis *et al.*, « Microwaving Biological Cells: Intracellular Analysis with Microwave Dielectric Spectroscopy », *IEEE Microw. Mag.*, vol. 16, n° 4, p. 87-96, mai 2015, doi: 10.1109/MMM.2015.2393997.