



HAL
open science

Alimentation d'un capteur sans fil basse consommation en environnement industriel : récupération d'énergie avec un thermogénérateur et stockage sur supercapacités

Vincent Boitier, Lionel Segulier, Xavier Dollat, Florian Huet, Jean-Marie Dilhac

► To cite this version:

Vincent Boitier, Lionel Segulier, Xavier Dollat, Florian Huet, Jean-Marie Dilhac. Alimentation d'un capteur sans fil basse consommation en environnement industriel : récupération d'énergie avec un thermogénérateur et stockage sur supercapacités. La Revue 3E.I, 2020. hal-03824308

HAL Id: hal-03824308

<https://laas.hal.science/hal-03824308>

Submitted on 21 Oct 2022

HAL is a multi-disciplinary open access archive for the deposit and dissemination of scientific research documents, whether they are published or not. The documents may come from teaching and research institutions in France or abroad, or from public or private research centers.

L'archive ouverte pluridisciplinaire **HAL**, est destinée au dépôt et à la diffusion de documents scientifiques de niveau recherche, publiés ou non, émanant des établissements d'enseignement et de recherche français ou étrangers, des laboratoires publics ou privés.

Alimentation d'un capteur sans fil basse consommation en environnement industriel : récupération d'énergie avec un thermogénérateur et stockage sur supercapacités.

Vincent Boitier, Lionel Segulier, Xavier Dollat, Florian Huet, Jean Marie Dilliac,

vboitier@laas.fr, lsegulier@laas.fr

Université de Toulouse, UPS, LAAS, 7 Ave du colonel Roche, F-31400 Toulouse, France

RESUME : Cet article développe la réalisation d'une alimentation 3,3 V 60 mA, destinée à l'alimentation de nœuds de capteurs sans fil à faible consommation sur de très longues durées, avec un rechargement par électrothermogénération. L'analyse du potentiel thermique et de la puissance électrique effectivement récupérable est présentée, suivie par la mise en place de la carte électronique avec ces étages : récupérateur d'énergie avec un BQ25504, stockage sur supercapacités, et enfin, mise en forme de la tension de sortie avec un boost (TPS610995) suivi d'un LDO (TPS71533).

Mots clés : récupération d'énergie, système sans batterie, supercapacité, thermogénérateur, TEG, BQ25504, gestion d'énergie.

1 INTRODUCTION

Pour répondre à une demande croissante en mesures pour la surveillance d'installations industrielles ou pour la maintenance préventive [1][2], les capteurs bas coût connectés sur des réseaux sans fil, basse consommation et bas débit (LORA, Sigfox) apportent une solution modulable et facilement déployable.

Leur alimentation électronique est souvent fournie par une pile, rechargeable ou non. Dans certains environnements industriels, des gradients thermiques sont présents en permanence (conduites où circulent des fluides chauds ou froids, proximité de machines tournantes, ...). Dans ce cas l'utilisation d'un thermogénérateur ou thermo-électro-générateur (TEG) pour convertir l'énergie thermique en énergie électrique est pertinente et permet d'alimenter les nœuds de capteurs communicants sans fil à travers une électronique adaptée réalisant l'extraction, le stockage et la gestion de l'énergie [3][4][5][6].

Cet article présente la réalisation d'un dispositif modulaire aisément intégrable dans des structures existantes et adaptable pour des températures chaudes entre 50 et 200°C. Le système doit être capable de fournir 60 mA sous 3,3 V à un prix compétitif (<50 €). Un circuit spécialisé (BQ25504) récupère et gère l'énergie électrique fourni par un thermogénérateur (3x3 cm²). Un stockage sur supercapacités (2x1 F, 2,5 V) a été préféré à l'utilisation d'une batterie rechargeable pour leurs performances accrues notamment en cyclage et tenue en température élevée. Il permet de subvenir aux pics de consommation et de pallier à l'absence temporaire éventuelle de la ressource thermique.

Après une présentation globale de la structure, l'analyse de la consommation du nœud de capteur à alimenter est présentée. La partie suivante s'intéresse à la thermogénération : potentiel thermique; modélisation et choix du thermogénérateur et de son dissipateur ; validation. On s'intéresse alors au circuit d'extraction d'énergie, à l'étage de stockage et enfin à la régulation

du 3,3 V. Un essai expérimental du système complet vient valider la partie électronique suivi d'une discussion et d'une conclusion.

2 PRESENTATION DE LA STRUCTURE

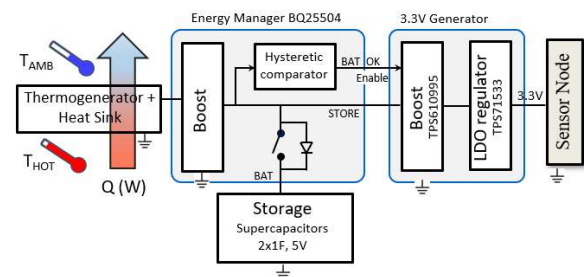


Figure 1. Structure de l'alimentation

La structure de l'alimentation est illustrée sur la Figure 1. L'énergie électrique provenant du thermogénérateur est extraite par un circuit dédié (BQ25504) qui optimise la récupération de l'énergie (fonction MPPT par fraction de V_{OC}) mais aussi le contrôle des niveaux de charge de l'étage de stockage. Le stockage est constitué de 2 supercondensateurs en série. La génération du 3,3 V pour alimenter le nœud de capteur est réalisée en associant un convertisseur boost (TPS610995) suivi d'un LDO (TPS71533). La sortie d'un comparateur à hystérésis interne au BQ25504 active ou bloque la génération du 3,3V en fonction du niveau de la tension des supercapacités.

Le schéma électrique complet est fourni Figure 20.

3 NŒUD DE CAPTEUR

3.1 Présentation

Pour tester les solutions de récupération d'énergie développées, nous avons utilisé un nœud de capteurs communicant basé sur un module Jennic 5148 précédé d'un régulateur LDO [7].

Ce module accepte une tension d'alimentation V_{JEN} comprise entre 2,4 V et 3,6 V. Le protocole de communication est de type Zigbee, Le système a une portée maximale entre le nœud de capteur et le

coordonateur voisin de 20 m. Les informations radios sont récupérées par le module coordonnateur du réseau de capteurs, puis redirigées via une liaison série filaire sur un PC

3.2 Consommation

Avec une alimentation régulée à 3,3V, nous avons relevé le courant fourni au module pour calculer sa consommation (mesure avec un DC power analyser N6705B d'Agilent).

Initialisation :

Le temps que le nœud de capteur se connecte au réseau, la consommation est conséquente. L'énergie nécessaire au démarrage $E_{STARTUP}$ est mesurée à 0,35 J au bout de 20 s. la courant lors du démarrage est représentée sur la Figure 2.

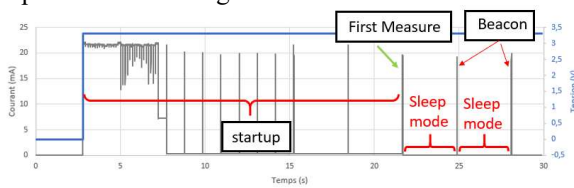


Figure 2. Démarrage initial du module.

Après l'initialisation

Une fois la phase d'initialisation terminée, le cycle de fonctionnement se décompose en deux phases : une phase active durant laquelle sont effectuées les mesures, leurs traitements et la transmission radio ; une phase de veille avec une très faible consommation. La phase de veille est entrecoupée régulièrement d'envois radios très courts (« beacon ») pour rappeler que le module est bien présent sur le réseau. Ces phases sont visibles sur le chronogramme de la Figure 3.

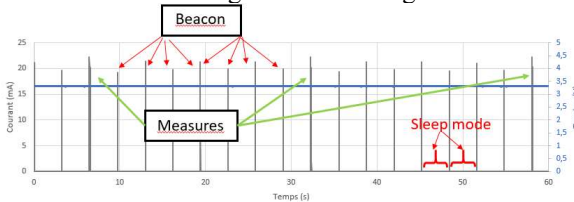


Figure 3. Tension et courant en fonctionnement

L'analyse de la consommation, donne les résultats suivants : un cycle de mesure chaque 25,8 s (durée mesure 112 ms, conso 22 mA), entre 2 mesures : 7 beacons (un beacon chaque 3,22 s environ, durée 8 ms à 21 mA), le reste du temps, le système est en mode sommeil (sleep mode 4,3 µA). Cela donne, une consommation par cycle $E_{CYCLE} = 12,4$ mJ, et une puissance moyenne $P_{CYCLE} \approx 0,5$ mW.

4 THERMOGENERATION

4.1 Evaluation du potentiel thermique.

Si la consommation d'un nœud de capteur est prévisible, il est plus difficile d'estimer avant installation sur un site le potentiel d'énergie électrique d'origine thermique. Quelques mesures sur le site sont

nécessaires. A titre d'exemple, nous présentons les mesures réalisées dans une usine pétrochimique proche du Havre (Total Gonfreville).

Une première analyse rapide est réalisée avec une caméra thermique FLIR i60 (limitée à 150 °C) (partie droite de la Figure 4). Les relevés de température sont ensuite réalisés à l'aide d'un thermomètre Fluke 54 II B et de deux sondes thermocouples K TME : une sonde de contact KS07 ($T_{max} < 600$ °C) et une sonde à distance de 4 mm KA04 ($T_{max} < 750$ °C). La partie gauche de la Figure 4 montre la même image dans le visible. On relève un gradient de température à fort potentiel énergétique avec un point de mesure dont la température de contact est de 180°C, une température relevée à 4mm de 96°C et une température de l'air ambiant à 1 m de 25°C.

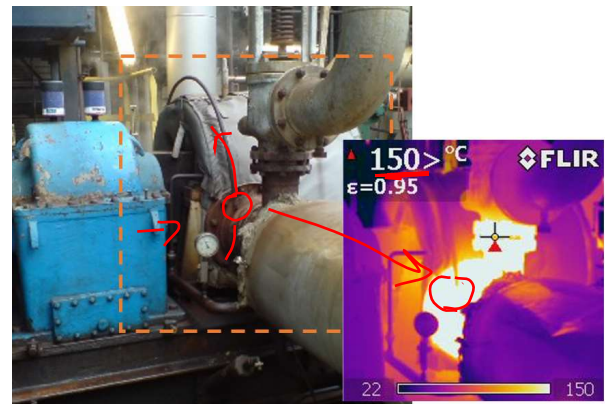


Figure 4. Turbine, image dans le visible et image thermique de la même zone. (avec l'aimable autorisation de Total Gonfreville)

4.2 TEG et dissipateur : modélisation

L'ensemble thermogénérateur et dissipateur est schématisé Figure 5. Le TEG est caractérisé au niveau électrique par son coefficient de Seebeck α (V/°C) et sa résistance électrique R (Ω). La modélisation de la Figure 6 donne la relation électrique suivante :

$$V_{TEG} = \alpha \cdot \Delta T_{TEG} - R \cdot I_{TEG} \quad \text{Eq.1}$$

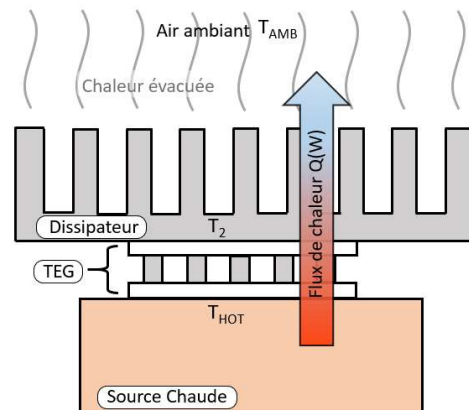


Figure 5. Représentation simplifiée d'un TEG intercalé entre son dissipateur et une source chaude.

Sur le plan thermique, l'ensemble est modélisé avec le modèle simple de la Figure 6 en utilisant une analogie électrique où le flux thermique Q (W), la température T (°C) et la résistance thermique R_{th} (°C/W) ont pour analogues respectifs le courant électrique I (A), le potentiel V (V) et la résistance électrique R (Ω).

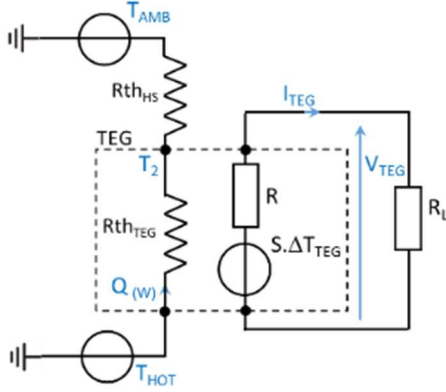


Figure 6. Modélisations électrique et thermique par analogie électrique du système (d'après [8])

Le TEG et le dissipateur sont modélisés par leurs résistances thermiques respectives $R_{th_{TEG}}$ et $R_{th_{HS}}$ (HS pour *Heat Sink*). Pour faciliter la compréhension du modèle, sur la Figure 6, deux épaisseurs d'aluminium ont été omises, l'une entre la source chaude et le TEG et l'autre entre le TEG et le dissipateur. On peut les inclure dans le modèle en rajoutant en série R_{th}' et R_{th}'' voisines chacune de 0,03 °C/W.

On note : Q (W) le flux thermique moyen traversant le TEG, T_{HOT} , T_2 et T_{AMB} (°C) les températures respectives de la source chaude, à l'interface TEG/dissipateur et de la température de l'air ambiant. A partir du modèle proposé on obtient :

$$\Delta T = T_{HOT} - T_{AMB} = (R_{th_{TEG}} + R_{th_{HS}}) \cdot Q \quad \text{Eq.2}$$

et

$$\Delta T_{TEG} = T_{HOT} - T_2 = R_{th_{TEG}} \cdot Q \quad \text{Eq.3}$$

ce qui permet d'exprimer le gradient aux bornes du TEG, ΔT_{TEG} sous la forme :

$$\Delta T_{TEG} = \frac{R_{th_{TEG}}}{R_{th_{TEG}} + R_{th_{HS}}} \cdot \Delta T = \beta \cdot \Delta T \quad \text{Eq.4}$$

$$\text{avec} \quad \beta = \frac{R_{th_{TEG}}}{R_{th_{TEG}} + R_{th_{HS}}} < 1 \quad \text{Eq.5}$$

Cette modélisation suppose constants les paramètres du modèle, hypothèse valable si les températures varient peu [9]. Elle ne prend pas en compte les aspects dynamiques (on suppose le régime permanent atteint) ni les phénomènes plus complexes liés à la convection avec l'air ambiant. Néanmoins, elle permet une estimation de la puissance électrique

recupérables en fonction du TEG et du dissipateur choisis. En pratique nous avons constaté que la puissance effectivement récupérée sera de 10 à 20 % inférieure. En effet la résistance thermique équivalente du TEG $R_{th_{TEG}}$, considérée comme constante, diminue lorsque le TEG fourni du courant, ce qui diminue le gradient aux bornes du TEG et donc la puissance récupérable [10].

En pratique, les incertitudes liées aux échanges thermiques avec le milieu ambiant (air ventilé ou non, variation de la température du point chaud, de l'air ambiant, ...) sont importantes. Il n'est donc pas utile d'avoir un modèle plus fin.

La tension en circuit ouvert aux bornes du thermogénérateur V_{OC} est définie par la relation suivante :

$$V_{OC} = \alpha \cdot \Delta T_{TEG} \quad \text{Eq.6}$$

De façon générale, l'expression de la puissance électrique fournie par le TEG en fonction de la tension du TEG est une parabole [11] d'équation :

$$P_{TEG} = \frac{1}{R} (V_{OC} - V_{TEG}) \cdot V_{TEG} \quad \text{Eq.7}$$

Si le TEG débite sur une charge R_L adaptée ($R_L = R$), la puissance électrique est maximale et vaut :

$$P_{MAX} = \frac{V_{OC}^2}{4 \cdot R} = \frac{(\alpha \cdot \Delta T_{TEG})^2}{4 \cdot R} \quad \text{Eq.8}$$

Le circuit intégré connecté au TEG va réaliser l'adaptation d'impédance électrique en fixant V_{TEG} au voisinage de $V_{OC}/2$. Dans ce cas, maximiser la puissance électrique revient à maximiser V_{OC} et donc ΔT_{TEG} . Pour cela, on cherchera à avoir la résistance thermique la plus petite possible (β proche de 1).

Si l'on souhaite aller plus loin dans la modélisation, C. Goupil [12], R. Monthéard [13] ont exprimé les conditions thermiques et électrique à respecter pour maximiser la puissance électrique, mais ces conditions sont difficiles à réaliser et à maintenir en permanence.

4.3 Choix du TEG

Les critères de choix du TEG les plus importants sont la tenue en température, la surface disponible, les performances (coefficient de Seebeck, résistance électrique et thermique) et bien sûr le prix.

Le TEG choisi (ref Eureka TEG1-30-30-8.5/200 supporte 200°C, ce qui convient à l'application visée. Ses spécifications sont : Coefficient de Seebeck $\alpha = 53$ mV/°C, Résistance électrique interne du module $R = 3,4 \Omega$, Résistance thermique $R_{th_{TEG}} = 3,2$ °C/W, Dimensions 30x30x3,6 mm³

4.4 Dissipateur (heat sink)

Le TEG seul ne peut pas garantir les performances nécessaires au bon fonctionnement du

système global. Il est primordial de considérer l'ensemble TEG + dissipateur pour obtenir un fonctionnement optimisé et efficace.

On choisira le dissipateur de façon à favoriser le transfert du flux de chaleur avec l'air ambiant et donc avec la résistance thermique la plus faible possible comme exprimé dans le paragraphe précédent. Il faudra donc la surface d'échange maximale avec l'air ambiant tout en gardant des dimensions et un poids acceptables : un compromis est à trouver.

Pour garantir un encombrement minimum du dispositif et pour ne pas privilégier de direction de flux d'air (positionnement vertical ou horizontal), nous avons choisi, parmi les modèles disponibles sur le marché, le dissipateur Coolinnovations ref 3-202011M ($R_{th_{HS}} = 4,7 \text{ } ^\circ\text{C/W}$ en air calme à pression atmosphérique). Si un flux d'air est présent, ou si le positionnement du dispositif favorise la convection naturelle, cela favorise les échanges thermiques, ce qui diminue la résistance thermique du dissipateur ($R_{th_{HS}} = 1,8 \text{ } ^\circ\text{C/W}$ @ 0,5 m/s de vitesse de vent). Inversement, si la pression de l'air diminue (cas d'une application aéronautique en haute altitude), cela freine les échanges thermiques entre le radiateur et son environnement et augmente la résistance thermique du dissipateur.

4.5 Assemblage.

La bonne fixation de l'ensemble du système sur la paroi chaude est nécessaire pour assurer la conduction thermique. Une fixation avec 8 aimants Samarium Cobalt (SmCo) (référence KIPP-K0550-A , $F = 40 \text{ N}$, $T_{max} = 200 \text{ } ^\circ\text{C}$) assure le maintien du système même en présence de vibrations. Cela permet de déployer le dispositif facilement sur les surfaces planes magnétiques. Pour des fixations sur des tubes ou sur des surfaces amagnétiques , d'autres solutions techniques sont possibles : vissage, brides, ...

L'assemblage ($60 \times 60 \times 40 \text{ mm}^3$) est présenté Figure 7, 8 et 9. Les aimants sont intégrés dans une pièce en aluminium . Cette pièce conduit la chaleur au TEG. Ce dernier est enchâssé dans un bloc évidé de Teflon (isolant thermique), intercalé entre le support en aluminium et le radiateur de dissipation. Des vis assurent la fixation des éléments entre eux. On notera que le positionnement des vis évite partiellement les ponts thermiques entre la paroi chaude et le dissipateur (des vis en Duratron et non en inox auraient permis d'éviter les ponts thermiques). La pression de serrage influe sur la puissance récupérée [14] mais cela n'a pas été étudié dans cet article.

Une fine couche de graisse thermique à forte conduction thermique ($2,9 \text{ W/m}\cdot\text{K}$) est intercalée entre les éléments pour améliorer le contact thermique. La qualité de la graisse thermique joue un rôle important et on la choisira avec la résistance thermique la plus faible.

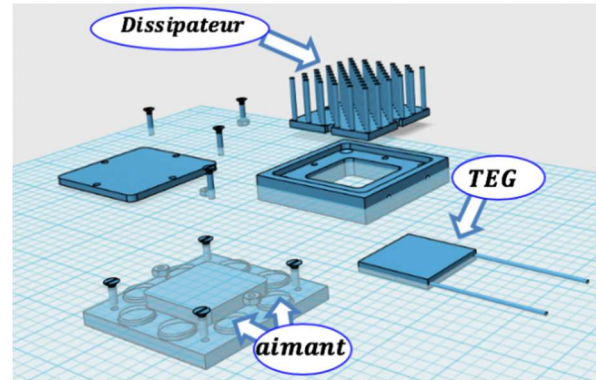


Figure 7. Vue éclatée du dispositif.

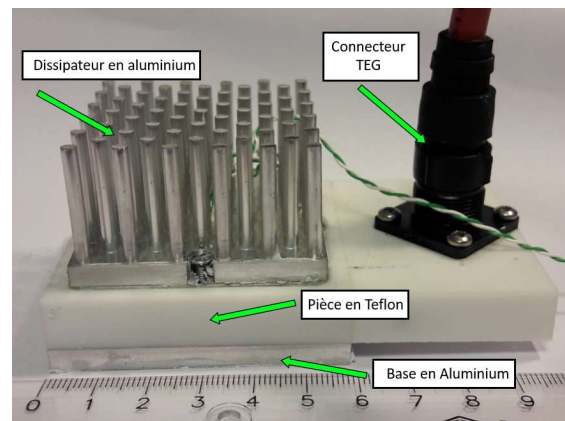


Figure 8. Récupérateur d'énergie assemblé.

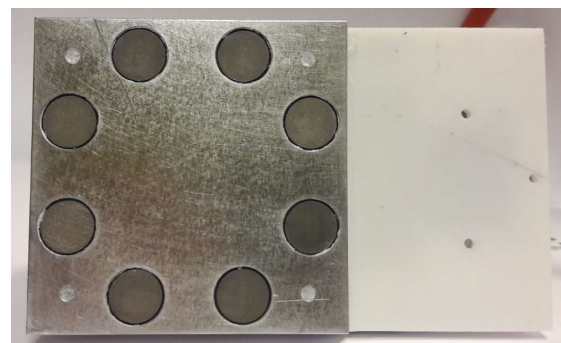


Figure 9. Vue de dessous avec les 8 aimants

4.6 Tests de l'ensemble TEG+dissipateur.

4.6.1 Dispositif de tests

Pour tester l'ensemble TEG et dissipateur, nous utilisons une plaque aimantable en acier derrière laquelle circule de l'eau régulée en température. Trois thermocouples permettent de relever T_{HOT} , T_{AMB} et T'_2 (T'_2 est la température du fond du dissipateur). On confondra T'_2 et T_2 (température à l'interface TEG/dissipateur). En effet, avec 5 mm d'épaisseur pour la plaque entre le TEG et le dissipateur, 5 mm pour le dissipateur, une surface S de $3 \times 3 \text{ cm}^2$, et une conductivité thermique λ_{ALU} de $200 \text{ W/(m}\cdot\text{K)}$, on trouve une résistance thermique R_{th_1} entre l'interface TEG/dissipateur et le fond du dissipateur données par l'équation :

$$R_{th_1} = L / (\lambda_{ALU} \cdot S) \quad \text{Eq.9}$$

Soit $R_{th1} \approx 0,05 \text{ } ^\circ\text{C/W}$. Il faudrait donc 20 W de flux thermique pour avoir 1 $^\circ\text{C}$ de différence entre T_2 et T'_2 . Or $Q > 20 \text{ W}$ (cf Eq 2) si $T_{HOT} < 180^\circ\text{C}$

4.6.2 Analyse du régime transitoire.

L'ensemble TEG et dissipateur, initialement à température ambiante, vient se fixer sur la plaque chaude grâce aux aimants (une fine couche de graisse thermique est déposée au préalable sur le fond du récupérateur d'énergie). On relève l'évolution de V_{OC} et des températures (Figure 10).

On voit que V_{OC} augmente rapidement pour atteindre 1,35 V puis redescend pour se stabiliser à 0,5 V une fois le régime permanent atteint. Ceci est normal car le gradient initialement disponible diminue à mesure que le dissipateur monte en température. Cet essai met en évidence la dynamique du système (modélisable pour T_2 et V_{OC} par un premier ordre de constante de temps $\tau = 3,5 \text{ mn}$). Il nous montre aussi qu'il ne faut pas confondre ΔT et ΔT_{TEG} . Avec l'hypothèse $T'_2 \approx T_2$, le calcul du rapport $\Delta T_{TEG} / V_{OC_TEG}$ donne $\alpha = 30 \text{ mV}/^\circ\text{C}$. Cette valeur de α est beaucoup plus basse que la valeur donnée par la doc technique ($53 \text{ mV}/^\circ\text{C}$), mais elle a été vérifiée expérimentalement avec une autre expérience, en imposant une source chaude d'un côté et une source froide de l'autre côté du TEG. Il est possible que ce TEG ait été partiellement détérioré lors d'essais préalables à l'étude présentée. $\beta = \Delta T_{TEG} / \Delta T$ vaut 0,35, ce qui permet de trouver R_{thHS} connaissant R_{thTEG} . Le calcul donne $R_{thHS} = 6^\circ\text{C/W}$. Cette valeur est cohérente avec la donnée constructeur ($4,7 \text{ } ^\circ\text{C/W}$). La caractérisation du dissipateur faite par le fournisseur, utilise généralement une source de chaleur de surface égale à celle du dissipateur, or dans le cas étudié, la surface du TEG est inférieure à celle du dissipateur, ceci défavorise le transfert thermique et augmente donc la résistance thermique.

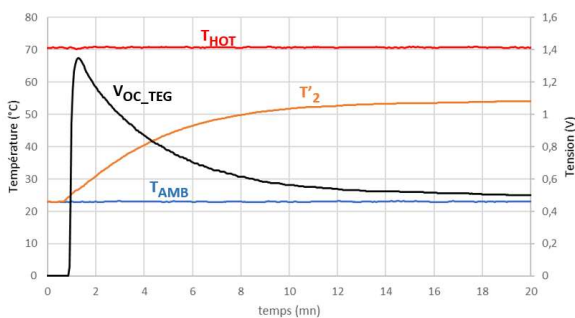


Figure 10. Evolution de V_{oc} et de T'_2 .

4.6.3 Evolution de P_{max} vs I_{TEG}

Une fois le régime permanent atteint, on note $V_{OC_ITEG=0}$, la tension de circuit ouvert. Avec une charge active, on fait varier le point de fonctionnement (courbes A sur la Figure 11, relevées en partant de $V_{OC_ITEG=0}$). Puis, la charge active maintient V_{TEG} tel que $V_{TEG} = (V_{OC_ITEG=0})/2$. Une fois le nouveau régime

permanent atteint (au bout de 20 mn), après que le courant I_{TEG} se soit stabilisé, on trace « rapidement » (par rapport à la dynamique du système) les nouvelles caractéristiques $P(V)$ et $I(V) @ V_{OC_ITEG=0}/2$ (courbes B). On constate une diminution de la puissance maximale de l'ordre de 10 %. Elle passe de 12,3 mW à 11 mW. La raison de cette diminution a été brièvement décrite à la fin du § 4.2. Cela nous montre également que la caractéristique relevée après un régime permanent en circuit ouvert conduit à surestimer la puissance récupérable d'environ 10% par rapport au régime établi de fonctionnement à P_{max} . La pente des courbes $I(V)$ permet d'estimer la résistance série R . On trouve une valeur voisine de 5Ω , un peu plus élevée que prévue par les données constructeur ($3,4 \Omega$), mais qui reste cohérente.

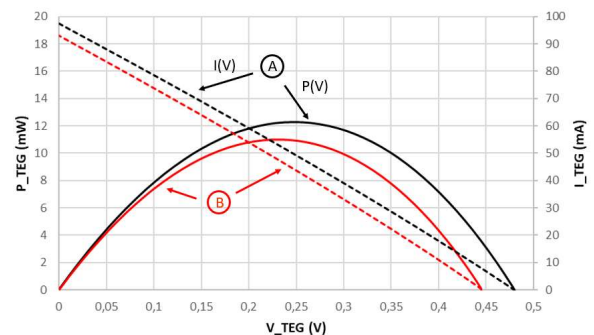


Figure 11. Relevés de $I(V)$ et $P(V)$ avec ΔT constant, ($T_{HOT} = 70 \text{ } ^\circ\text{C}$, $T_{AMB} = 23 \text{ } ^\circ\text{C}$) mais deux points de fonctionnement initiaux différents.

5 RECUPERATION D'ENERGIE

Différents circuits intégrés du commerce sont en mesure d'extraire l'énergie provenant de cellules solaires ou de TEG. Ces circuits gèrent à la fois la fonctionnalité MPPT (Maximum Power Point Tracking) et la charge d'un élément de stockage (batterie rechargeable ou supercondensateur). Les références BQ25504, BQ25570 disponible en demo board, SPV1050 [15], MAX17710, ADP5090, AEM10941... sont disponibles sur le marché.

5.1 BQ25504

Compte tenu des niveaux assez faible de tension V_{TEG} attendus, nous avons choisi d'utiliser sur ce projet le BQ25504 de Texas Instrument. Ces caractéristiques principales sont les suivantes : Tension d'entrée côté thermogénérateur (V_{IN}) entre 0,13 et 3,0 V, avec une tension minimale de démarrage de 0,6 V ; Courant d'entrée (I_{IN}) limité à 100 mA, tension de l'étage de stockage (V_{SC}) $< 5,25 \text{ V}$. La consommation du circuit est très faible ($< 1 \mu\text{A}$) en mode de veille.

Le circuit fonctionne en boost après une phase de cold start.

Ce circuit est fait pour recharger et gérer un accumulateur (ce qui explique les notations de la documentation technique avec V_{BAT}) ou des

supercapacités. Nous l'utiliserons dans cette dernière configuration. (cf Figure 12).

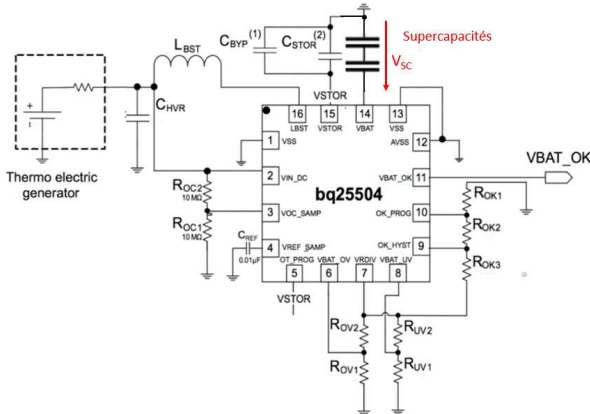


Figure 12. BQ25504 avec TEG et supercapacités.

5.1.1 Transistor de déconnexion

Sur la Figure 13, on note un transistor interne au BQ25504 qui permet la déconnexion de l'étage de stockage lorsque la tension de ce dernier est trop faible. Avant le premier démarrage, ce transistor est ouvert. Il se ferme lorsque la tension V_{STOR} atteint 2,3 V. Il restera alors fermé, sauf si V_{STOR} passe sous ce seuil avec un effet d'hystérésis. Une fois le transistor fermé, $V_{STOR} = V_{SC}$. V_{STOR} correspond alors à la tension aux bornes des supercapacités.

Lorsque le transistor est ouvert, les supercapacités ne peuvent plus se décharger. On note la diode en parallèle sur ce transistor qui permet aux supercapacités de se charger quel que soit l'état du transistor.

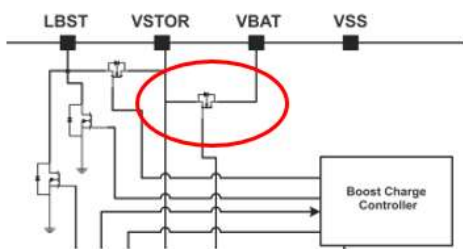


Figure 13. Connexion interne entre VBAT et VSTOR (extrait doc BQ25504)

5.1.2 Boost et MPPT

Un convertisseur DC/DC de type boost est placé entre le thermogénérateur et l'étage de stockage. Tant que la tension V_{STOR} n'a pas atteint un seuil minimal d'environ 1,8V, le boost fonctionne en mode dégradé avec un mauvais rendement de conversion (entre 10 et 50 %). Une fois le seuil atteint, le boost se met en fonctionnement normal.

Pour V_{STOR} comprise entre 1,8 V et $V_{BAT_OV} = 4,9$ V, le convertisseur fonctionne en mode recherche du maximum de puissance (mode MPPT). C'est une MPPT dite de fraction de V_{OC} . Toute les 16 s, durant 256 ms, le TEG est déconnecté, ce qui permet au BQ25504 de mesurer la tension de circuit ouvert (V_{OC}). Le reste du temps, le DC/DC fonctionne en régulant la tension du TEG à une tension de consigne $V_{MPP} = V_{OC}/2$.

Toutefois, si l'étage de stockage est plein, c'est-à-dire lorsque V_{STOR} atteint V_{BAT_OV} , et tant que $V_{STOR} > V_{EOC} - 50$ mV, le convertisseur DC/DC s'arrête pour éviter la surcharge.

Il faut noter aussi la limitation active du circuit BQ25504 à 100 mA sur le courant d'entrée.

5.1.3 Comparateur interne

Le BQ25504 intègre un comparateur à hystérésis, sa sortie V_{BAT_OK} vient activer l'étage élévateur situé en entrée du bloc qui génère et règle le 3,3 V. La tension mesurée par le comparateur est la tension V_{STOR} (égale à V_{SC} dès que l'interrupteur interne est passant.) On note V_{BAT_H} et V_{BAT_L} les seuils haut et bas du comparateur. Pour avoir un démarrage initial rapide, on a pris $V_{BAT_H} = 3,0$ V. V_{BAT_L} est fixée au niveau minimum soit 2,3 V.

5.2 Test BQ25504

Pour ce test, le thermogénérateur est posé sur une plaque chauffante avec de la pâte thermique intercalée. Les mesures de température sont relevées avec des thermocouples $T_{HOT} = 170$ °C, $T_{AMB} = 25$ °C. Les mesures électriques sont réalisées avec un powermeter (N6705B). Il n'y a pas de charge connectée sur les supercapacités. La charge est rapide (180 s) car le gradient est élevé.

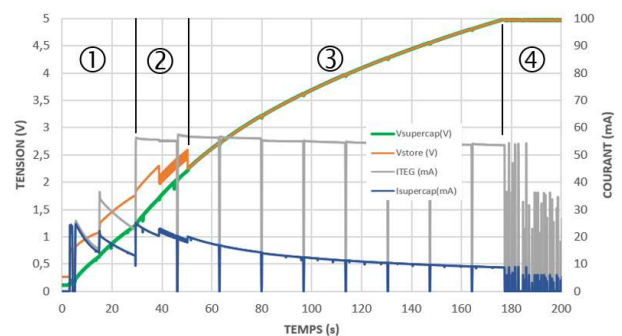


Figure 14. Caractéristiques courants et tensions :

On observe bien les phases prévues :

Phase 1 : Phase de COLD START. V_{STOR} passe de 0V à 1,8V. Dès que V_{STOR} atteint 1,8V, c'est le début de la phase suivante.

Phase 2 : le boost est opérationnel en mode MPPT et le courant issu du TEG augmente de façon

significative à 55 mA, la tension du TEG est voisine de $V_{OC}/2$, soit 1,05V. Le transistor interne placé entre V_{BAT} et V_{STOR} est ouvert mais les supercondensateurs se chargent grâce au courant qui passe par la diode interne de ce transistor. La différence entre les tensions V_{STOR} et V_{SC} correspond au potentiel vu par cette diode. Quand V_{STOR} est au voisinage de 2,2 V, le transistor se ferme et s'ouvre (pilotage autour de 2,2 V sur V_{STOR} avec un effet d'hystérésis).

Phase 3 : Dès que V_{STOR} est supérieur à 2,2 V, le transistor interne reste fermé. Les supercondensateurs continuent à se charger. Jusqu'à V_{BAT_OV} le boost est en mode MPPT. On retrouve les phases de mise en circuit ouvert du TEG toutes les 16s (le courant I_{TEG} chute à zéro et la tension du TEG (non visible sur ce graphique) passe brièvement à 2,1 V.

Phase 4 : V_{STOR} est au voisinage de V_{BAT_OV} . Les supercondensateurs sont chargés au maximum. Le circuit boost du BQ25504 fonctionne par intermittence pour compenser les pertes (hystérésis autour de V_{BAT_OV}).

5.3 Rendement BQ25504 .

Plusieurs essais ont été menés avec différentes températures pour le côté chaud, et donc différentes tensions V_{TEG} . Le rendement reste supérieur à 80% si $V_{TEG} > 0,4$ V, $V_{SC} > 2,2$ V et $I_{TEG} > 0,1$ mA (Figure 15). En revanche, pour les faibles valeurs de tension V_{SC} le rendement décroît fortement. Il conviendra donc d'éviter de décharger les supercondensateurs sous 2,2 V, ainsi seule la phase du démarrage initial se fera à faible rendement.

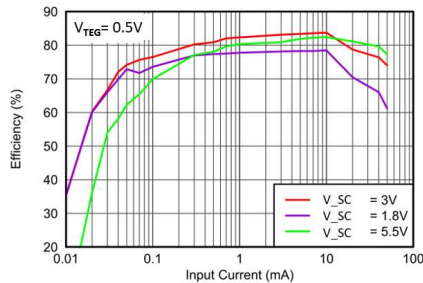


Figure 15. Exemple de courbes de rendement du BQ25504 (extrait doc BQ25504)

6 ETAGE DE STOCKAGE

Le choix des supercondensateurs est toujours à mettre en concurrence avec le choix d'une pile rechargeable. Pour l'application qui nous intéresse avec un gradient de température quasi permanent, les supercondensateurs sont intéressantes pour leur tenue en température et dans une moindre mesure pour leur tenue au cyclage (dans le cas de charges avec des phases consommatrices qui vidant partiellement les supercondensateurs).

Le modèle choisi est une supercondensateur PowerStor® ref : Powerstor-B0810-2R5105-R de capacité $C = 1$ F, une tension de 2,5 V, un courant de fuite de 4 μ A et une résistance série ESR de 0,5 Ω .

6.1 Dimensionnement

Pour ce projet nous avons choisi de stocker l'énergie sous une tension maximale $V_{BAT_OV} = 4,9$ V. Il y a 2 supercondensateurs en série. Le niveau maximal de charge reste en dessous du maximum atteignable qui est de 5,0 V pour les supercondensateurs, de 5,25 V pour le BQ25504 et de 5,5 V pour le TPS610995. Ceci permet de garantir une plage de sécurité au système.

On note C_{EQ} la capacité équivalente des deux supercondensateurs en série. $C_{EQ} = C/2 = 0,5$ F. L'énergie du pack est donnée par la relation :

$$E_{SC} = \frac{1}{2} C_{EQ} \cdot V_{SC}^2 \quad \text{Eq.10}$$

On note $\eta_{3,3}$ le rendement moyen de l'étage qui fournit le 3,3 V. $\eta_{3,3}$ est pris à 0,7 (valeur qui sera validée par la suite)

6.1.1 Critère lié au démarrage.

L'étage de sortie est activé pour $V_{SC} = V_{STORE} = V_{BAT_H}$, avec V_{BAT_H} choisie à 3,0 V. Lors du démarrage du capteur, la tension aux bornes des supercondensateurs va diminuer. Elle doit rester à un niveau suffisant pour le bon fonctionnement du boost de sortie (au dessus de 0,7 V). A la fin du démarrage, il faut $V_{SC} = V_{STORE} > V_{BAT_L}$. V_{BAT_L} est choisie à 2,3V. Avec la valeur de C choisie, la relation suivante est bien respectée :

$$E_{SC}(V_{SC}=V_{BAT_H}) \geq E_{SC}(V_{SC}=V_{BAT_L}) + \frac{E_{STARTUP}}{\eta_{3,3}} \quad \text{Eq11}$$

6.1.2 Critère lié à l'autonomie.

Une fois les supercondensateurs chargés, le système doit avoir 1 h d'autonomie, cette valeur est suffisante car le gradient est présent en permanence. On note N le nombre de cycles réalisables en 1h ($T_{CYCLE} = 25,8$ s, on souhaite $N = 140$). On néglige l'autodécharge des supercondensateurs. Le niveau maximum de charge des supercondensateurs est V_{BAT_OV} et le niveau minimal est V_{BAT_L} . On vérifie que la relation suivante est bien validée avec les valeurs choisies:

$$E_{SC}(V_{SC}=V_{BAT_OV}) - E_{SC}(V_{SC}=V_{BAT_L}) \geq \frac{N \cdot E_{CYCLE}}{\eta_{3,3}} \quad \text{Eq12}$$

6.2 Autodécharge

La récupération d'énergie étant normalement toujours active, l'autodécharge n'a pas beaucoup d'importance pour le cas de figure étudié (à la condition que l'énergie récupérée soit suffisante).

6.3 Circuit d'équilibrage

Pour des petites supercondensateurs (<10F par élément), l'expérience nous a montré qu'il n'est pas nécessaire d'ajouter un circuit d'équilibrage si les supercondensateurs ont la même valeur initiale de capacité et restent à la même température, ce qui est le cas pour l'application visée.

Comme le courant d'autodécharge varie comme la tension, cela crée un équilibre naturel.

7 GENERATION DU 3,3V

Plusieurs solutions ont été envisagées partant de l'étage à supercondensateurs pour fournir du 3,3V sur la charge. La première utilise un convertisseur boost, mais cela limite la tension des supercondensateurs à 3,3V. La deuxième comporte un LDO, mais il faut maintenir les supercondensateurs à une tension supérieure à 3,3 V. La troisième solution utilise un buck/boost (TPS63001) et peut être aussi intéressante du point de vue rendement que la solution présentée ci-dessous.

La solution qui a été retenue cascade un boost (TPS610995) et un LDO (TPS71533). Cette solution permet de combiner l'utilisation des supercondensateurs sur une large plage de 2,3 V à 4,9 V (75% de l'énergie stockée pour un niveau maximum de 5V est utilisable) avec un rendement supérieur à 80% pour $V_{SC} < 3,6V$.

Le TPS610995 est activé (pin Enable) par le signal logique V_{BAT_OK} venant du BQ25504 dès que la tension des supercondensateurs est suffisante. Il accepte de délivrer jusqu'à 800 mA sur une plage de tension entre 0,7 et 5,5 V. Il présente des courants de veille $< 1 \mu A$ lorsqu'il est désactivé (Enable au niveau Low). Il fournit du 3,6 V en sortie si la tension d'entrée reste en dessous de 3,65 V. Au-delà, la régulation est inopérante et le boost délivre en sortie la tension d'entrée, à la chute de tension de la diode interne près, mais elle est négligeable.

Le LDO TPS71533 délivre du 3,3 V en sortie. Il accepte une tension d'entrée entre 2,5 V et 24 V et délivre un courant maximal de 60 mA. Sa consommation propre reste faible ($< 3,2 \mu A$). Il travaille avec un très bon rendement tant que $V_{SC} < 3,65 V$; au-delà, la chute de tension à ces bornes augmente, ce qui réduit ses performances.

8 CIRCUIT FINAL

La Figure 20 montre le schéma électrique de l'ensemble du dispositif. L'électronique est intégrée sur la carte présentée Figure 16. La taille de la carte est de $4x5 \text{ cm}^2$.



Figure 16 Carte électronique.

Les étages sont testés séparément puis des résistances de 0Ω permettent de faire les connexions entre les étages. Des points de test sont placés sur le

prototype présenté mais ne sont pas présents sur la version finale.

L'ensemble est placé dans un boîtier relié au thermogénérateur par un câble à isolant silicone résistant aux températures élevées. Le prix du système complet est voisin de 60 € pour l'ensemble de cette carte (pour une série de 250, dont 17 € pour le TEG et 25€ pour les aimants).

Au début de l'essai présenté Figure 17, le TEG est fixé sur la surface chaude depuis 30 mn. $T_{HOT} = 75 \text{ }^\circ\text{C}$ et $T_{AMB} = 23 \text{ }^\circ\text{C}$. Les supercondensateurs sont court-circuités. A $t = 0$, on enlève le court-circuit, le BQ25504 est en phase de cold start, la puissance récupérée est faible. Dès que V_{SC} atteint 1,5 V, le circuit passe en mode MPPT ($V_{TEG} \approx V_{OC}/2$) et maximise la puissance récupérée (5 mW au niveau des supercondensateurs). Pour $V_{SC} = 3 \text{ V}$, la tension de sortie est activée et passe à 3,3 V, le module capteur est alors alimenté et démarre ce qui induit une chute brutale de V_{SC} . Quand les supercondensateurs sont chargés, la puissance récupérée diminue et vient juste compenser la consommation du module capteur.

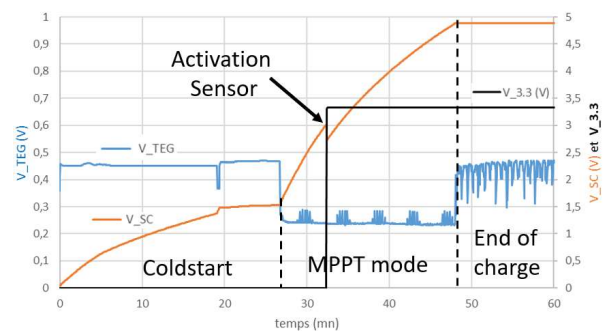


Figure 17. Démarrage avec $T_{HOT}=75^\circ\text{C}$ et $T_{AMB}=23^\circ\text{C}$

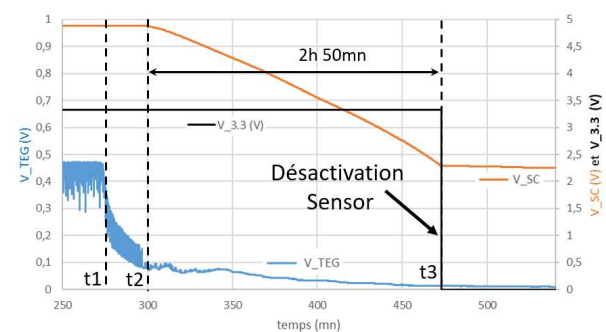


Figure 18. Fonctionnement en autonomie.

La Figure 18 permet d'apprécier l'autonomie du système. A $t = t_1$, on retire le TEG de la plaque chaude, il thermalise rapidement et V_{TEG} chute. L'autonomie mesurée est de 2 h 50 mn, ce qui est supérieure à l'estimation initiale de 2 h obtenue pour un rendement $\eta_{3.3}$ de 0,7. Cela signifie que le rendement moyen de l'ensemble qui génère le 3,3 V est supérieur à 0,8 (nous avons aussi constaté que la consommation du module Jennic diminue au bout d'un certain temps de fonctionnement). A $t = t_3$, l'étage qui génère le 3,3 V est

déconnecté, les supercapacités se vident alors très lentement (autodécharge supercapacités + faible consommation parasite autour du BQ25504 et du TPS610995).

9 DISCUSSION

Différents tests de validations ont été menés avec succès. Nous avons néanmoins constaté que les conditions expérimentales (état de surface de la source chaude, position horizontale ou verticale du TEG, serrage entre les parties ...) influent notablement sur les performances de l'ensemble thermogénérateur et dissipateur. Des travaux en cours montrent aussi qu'il est intéressant d'éloigner le dissipateur de la source chaude pour augmenter le gradient disponible et ainsi la puissance électrique récupérable. De même, si le volume n'est pas une contrainte, il faut choisir un dissipateur volumineux avec une grande surface d'échange avec l'air (type dissipateur de PC).

Pour les derniers prototypes (non présentés dans cet article), nous avons aussi privilégié une conception limitant le nombre d'éléments pour améliorer le transfert de la chaleur et mis en place une fixation qui évite les ponts thermiques entre la partie chaude et le dissipateur.

Côté électronique, Le BQ25504 est un circuit facile à utiliser et performant sauf durant la phase de coldstart. Mais cette phase ne doit se produire qu'une seule fois. Il faut noter la limitation en courant d'entrée à 100 mA qui peut faire diminuer la puissance récupérable. Le boîtier QFN peut aussi compliquer la réalisation mais on trouve encore la demo board du BQ25504 ou plus facilement celle du BQ25770 [16].

La carte électronique réalisée est parfaitement adaptée pour des application TEG mais elle peut être très facilement reconfigurée pour une source solaire avec une ou deux cellules en série (une résistance à changer pour modifier le rapport V_{MPP}/V_{OC}).

10 CONCLUSION.

Cet article a présenté la réalisation d'une alimentation (3,3V, 60 mA) utilisant l'énergie fournie par un gradient thermique présent aux bornes d'un thermogénérateur.

Le système présenté comporte deux parties : La première partie, composée d'un thermogénérateur associé avec un radiateur de dissipation, est utilisable pour des températures allant jusqu'à 200°C. La fixation par aimant la rend aisément déployable sur des surfaces plates magnétiques. La deuxième partie est une carte électronique qui assure l'extraction, le stockage, la mise en forme et la gestion de l'énergie stockée. Les deux parties sont séparées et connectées avec un câble adapté aux températures élevées ; cela permet de déporter l'électronique vers une zone moins chaude (< 60°C). Le stockage est assuré par des supercapacités.

En environnement industriel, à proximité de sources permanentes de chaleur, cette alimentation permet d'avoir un fonctionnement a priori perpétuel. Par rapport à une solution à pile, un surcoût initial est à déplorer. Mais, sur le long terme, l'absence de maintenance (remplacement des piles, coût du personnel dédié au changement des piles...) met les deux options en concurrence. En fonction de la durée d'usage visée et du volume autorisé, la solution utilisant un TEG pourra être plus avantageuse.

REMERCIEMENTS

Ce travail a été conduit dans le cadre du projet 2ido (Internet Industriel Des Objets et Des Opérateurs) financé par la BPI (Banque Public d'Investissement) dans le cadre d'un PIA (Programme d'Investissements d'Avenir)

RÉFÉRENCES

- [1] Kasama, T., Koide, T., Bula, W.P., Yaji, Y., et al., "Low Cost and Robust Field-Deployable Environmental Sensor for Smart Agriculture", 2nd International Symposium on Devices, Circuits and Systems, Hiroshima, Japan, pp. 1-4, 2019.
- [2] C. Kamienski, J.P.Soininen, et al., "Smart Water Management Platform: IoT-Based Precision Irrigation for Agriculture", Sensors 2019, 19, 276; doi:10.3390/s19020276
- [3] <http://www.micropelt.com>
- [4] H. Hachiuma et al., "Thermoelectric Generation Technology and the Applied Products", Komatsu technical report, 2019. https://home.komatsu/en/company/tech-innovation/report/pdf/190329_09e.pdf
- [5] H. Park et al., "Energy harvesting using thermoelectricity for IoT (Internet of Things) and E-skinsensors", J.Phys.:Energy1(2019)042001
- [6] N. Jaziri et al. , "A comprehensive review of Thermoelectric Generators: Technologies and common applications", Elsevier, Energy reports, <https://doi.org/10.1016/j.egy.2019.12.011>
- [7] V.Boitier, P.Tajan et al. "WSN Nodes: Design Considerations and Energy Management ", PowerMEMS, dec2016, Paris
- [8] Y Apertet et al, " Internal convection in thermoelectric generator models " 2012 J. Phys.: Conf. Ser. 395 012103
- [9] www.eureca.de/files/pdf/cooling/teg/TEGenerators.pdf
- [10] M. Freunek, M. Müller, et al., "New physical model for thermoelectric generators" Journal of Electronic Materials, vol. 38, pp. 1214–1220, jul. 2009.]
- [11] Paul Durand-Estèbe, " Systèmes de récupération d'énergie pour l'alimentation de capteurs autonomes pour l'aéronautique. ", thèse, 2016.
- [12] C. Goupil, Ecole GdR Thermoelectricité, 2012, [dispo : http://gdr-thermoelectricite.cnrs.fr/ecole2012/ermit2012-goupil2.pdf](http://gdr-thermoelectricite.cnrs.fr/ecole2012/ermit2012-goupil2.pdf)
- [13] R. Monthéard, "Récupération d'énergie aéroacoustique et thermique pour capteurs sans fil embarqués sur avion. ", thèse, 2014.

[14] A. Nour Eddine, "Modélisation et optimisation d'un système de récupération d'énergie à l'échappement des moteurs de navires en utilisant la thermoélectricité (effet Seebeck)", thèse, 2017.

[15] L.Seguir, V.Boitier et al. , " Réalisation d'une alimentation DC 3,3V sans pile avec récupération d'énergie

photovoltaïque et stockage sur supercondensateurs pour l'alimentation d'un capteur sans fil basse consommation.", revue 3E1-SEE, juillet 2020

[16] <https://www.mikroe.com/solar-energy-click>

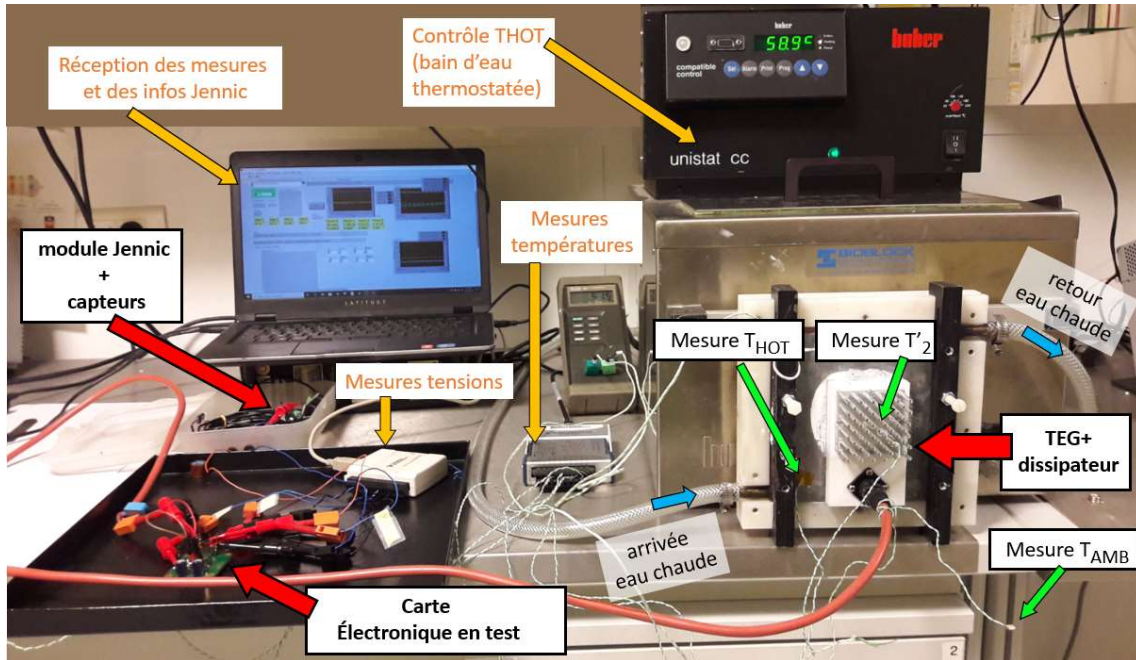


Figure 19. Dispositif de tests de l'ensemble TEG et dissipateur.

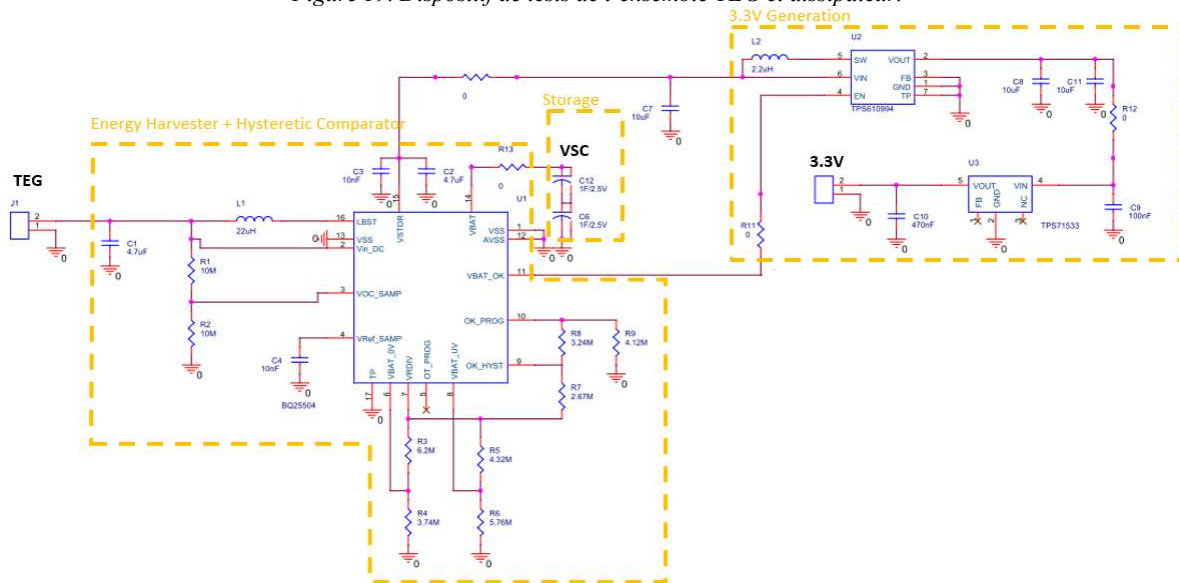


Figure 20. Schématique du circuit électronique