



**HAL**  
open science

## Oscillateur Opto-Electronique micro-onde stabilisé sur un mini résonateur fibré à fort Q

Safia Mohand Ousaid, Germain Bourcier, Gilles Bailly, Julien Roul, Julien Lumeau, Antonin Moreau, Arnaud Fernandez, Olivier Llopis

► **To cite this version:**

Safia Mohand Ousaid, Germain Bourcier, Gilles Bailly, Julien Roul, Julien Lumeau, et al.. Oscillateur Opto-Electronique micro-onde stabilisé sur un mini résonateur fibré à fort Q. Journées Nationales de l'Optique Guidée - JNOG 2023, Jul 2023, Lyon, France. hal-04193252

**HAL Id: hal-04193252**

**<https://laas.hal.science/hal-04193252>**

Submitted on 1 Sep 2023

**HAL** is a multi-disciplinary open access archive for the deposit and dissemination of scientific research documents, whether they are published or not. The documents may come from teaching and research institutions in France or abroad, or from public or private research centers.

L'archive ouverte pluridisciplinaire **HAL**, est destinée au dépôt et à la diffusion de documents scientifiques de niveau recherche, publiés ou non, émanant des établissements d'enseignement et de recherche français ou étrangers, des laboratoires publics ou privés.

# Oscillateur Opto-Electronique micro-onde stabilisé sur un mini résonateur fibré à fort Q

Safia MOHAND OUSAID<sup>1</sup>, Germain BOURCIER<sup>1\*</sup>, Gilles BAILLY<sup>1</sup>, Julien ROUL<sup>1</sup>,  
Julien LUMEAU<sup>2</sup>, Antonin MOREAU<sup>2</sup>, Arnaud FERNANDEZ<sup>1</sup>, Olivier LLOPIS<sup>1</sup>

<sup>1</sup>LAAS-CNRS, Université de Toulouse, CNRS, UPS, Toulouse, France

<sup>2</sup>Aix Marseille Université, CNRS, Centrale Marseille, Institut Fresnel, 13013 Marseille

<sup>1\*</sup>LAAS-CNRS et CNES, Toulouse, France

[smohand@laas.fr](mailto:smohand@laas.fr)

## RESUME

Un résonateur fibré compact est réalisé par une technique de dépôt de miroirs couches minces. Ce résonateur présente un coefficient de qualité optique de  $5 \cdot 10^8$  à 1550 nm, une finesse de 3200, des pertes d'insertion de 4.5 dB et un intervalle spectral libre de 1.43 GHz. Ce résonateur est utilisé pour une application OEO à 10 GHz avec une configuration où le laser générant la porteuse optique est stabilisé sur le résonateur par une boucle de Pound Drever Hall.

**MOTS-CLEFS :** *oscillateur optoélectronique ; résonateur optique ; fibre optique*

## 1. INTRODUCTION

Les applications des résonateurs optiques à fort coefficient de qualité sont nombreuses et concernent le filtrage optique, la stabilisation de lasers ou la génération de signaux hyperfréquences. Dans ce dernier cas, deux approches sont possibles : on peut utiliser le résonateur comme un composant passif afin d'atteindre des valeurs de coefficients de qualité inaccessibles aux techniques micro-ondes, ou encore comme un composant non-linéaire en déclenchant des peignes de fréquences optiques par effet Kerr et en détectant le battement du peigne. L'approche peigne sera décrite dans une communication séparée et nous nous concentrerons ici sur l'approche résonateur passif.

Dans le domaine micro-onde, les résonateurs présentent des coefficients de qualité (Q) allant de quelques dizaines (résonateurs intégrés) à quelques milliers pour le cas des résonateurs diélectriques. Les résonateurs diélectriques ont toutefois un inconvénient majeur lié à l'augmentation des pertes diélectriques avec la fréquence micro-onde. Leur coefficient de qualité est inversement proportionnel à la fréquence et s'il atteint quelques milliers à 10 GHz ( $10^4$  à vide), il se réduit sensiblement en gamme millimétrique (au-delà de 30 GHz). Une alternative passe alors par le transfert de l'onde hyperfréquence sur porteuse optique pour bénéficier des très faibles pertes de l'optique et donc de lignes à retard de plusieurs kilomètres ou de résonateurs à très fort Q. Les premiers oscillateurs optoélectroniques (OEO) étaient basés sur des lignes à retard fibrées [1], que l'on a cherché ensuite à compacter en les remplaçant par des résonateurs [2,3]. Le résonateur optique doit néanmoins présenter un coefficient de qualité très élevé pour être compétitif car c'est la bande à 3 dB qui est transposée en micro-onde et donc le coefficient de qualité doit être comparé en tenant compte de l'écart de fréquence optique/micro-onde. Un Q optique de  $10^8$  à 194 THz conduit à un Q micro-onde de 5000 à 10 GHz,  $10^4$  à 20 GHz et  $10^5$  à 100 GHz. L'approche optique est donc intéressante à très haute fréquence ou pour des coefficients de qualité optiques nettement supérieurs à  $10^8$  ou, mieux encore, les deux à la fois !

Nous présentons ici un OEO à 10 GHz basé sur un mini-résonateur fibré ayant un Q optique mesuré de  $4.4 \cdot 10^8$  ( $\Delta v_{3dB} = 440$  kHz), soit un Q équivalent à 10 GHz de 22700. Le système comprend un laser à semiconducteur verrouillé sur le résonateur et une boucle de contre réaction micro-onde permettant le maintien de l'oscillation.

## 2. MINI-RESONATEUR FIBRE

Les résonateurs avec des facteurs de qualité largement supérieurs à  $10^8$ , voire  $10^9$ , sont rares en optique. On peut citer les résonateurs à modes de galerie [2], qui ont le désavantage de présenter une structure tridimensionnelle qui les rends très difficiles à coupler à un système, les Fabry Perot en verres spéciaux (ex : ULE) de dimensions assez grandes ou encore les grandes boucles fibrées résonantes [3]. Les résonateurs de notre étude combinent à la fois l'avantage d'un couplage naturel à une fibre, des dimensions réduites, donc un intervalle spectral libre (ISL) en gamme micro-onde, et un coefficient de qualité très élevé, même s'il n'atteint pas encore tout à fait les  $10^9$ .

Ils sont réalisés par dépôt de miroirs couches minces à haute réflectivité aux deux extrémités d'un tronçon de fibre optique, suivant une approche similaire à la référence [4]. Deux types de mini-résonateurs sont étudiés : des résonateurs « férule » de 1 cm, pour lesquels la fibre optique est collée dans une férule de céramique et des résonateurs « mini-cordon » d'environ 7 cm de long (Figure 1) terminés par deux connecteurs FC/PC. Pour les deux types de résonateurs, la finesse se situe entre 500 et 1000. Les résonateurs férule présentent donc un ISL de 10 GHz et un Q de l'ordre de  $10^7$ , alors que les résonateurs mini-cordon ont un ISL de 1.5 GHz et un Q de l'ordre de  $10^8$ . Dans l'application visée par cette présentation, le facteur Q prévaut sur les autres paramètres et nous avons construit notre système autour d'un résonateur mini-cordon.

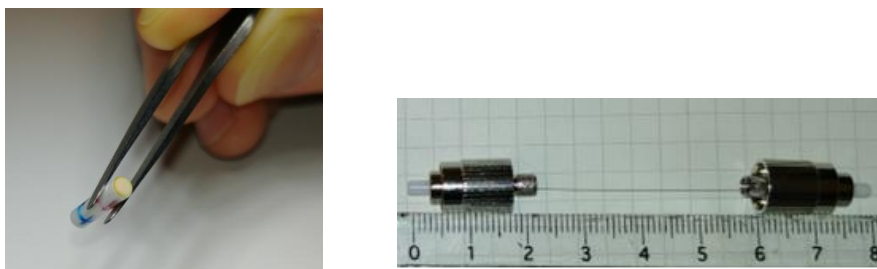


Figure 1 : Mini-résonateur férule à gauche (ISL 10 GHz) et mini-résonateur fibre à droite (ISL 1.5 GHz)

Toutefois, afin d'augmenter encore ce facteur Q, nous avons réalisé un résonateur de ce type avec un tronçon de fibre multi-mode ( $\varnothing$  cœur = 50  $\mu\text{m}$ ). En effet, le volume de mode plus grand minimise les pertes intra-cavité et augmente la finesse pour un ISL constant [5]. Le résonateur sélectionné a été caractérisé par la technique de spectroscopie RF [6] utilisant un analyseur de réseaux vectoriel (VNA) et la configuration expérimentale de la Figure 2.a. Un laser à semi-conducteur à cavité externe (RIO) est verrouillé en réflexion sur un mode du résonateur par la technique de Pound Drever Hall. Le résonateur

est mesuré en transmission et en réflexion avec le VNA sur les modes adjacents proches de 10 GHz (7<sup>ème</sup> mode par rapport au laser). Les résultats de mesure en module et phase sont présentés en Figure 3. Les mesures en transmission donnent accès à la performance du résonateur tel qu'il va être utilisé et les mesures en réflexion fournissent une information supplémentaire pour extraire les paramètres de couplage. Au final, ce résonateur présente une finesse de 3200, un ISL de 1.43 GHz et un Q de  $4.4 \cdot 10^8$ , pour des pertes optiques en transmission de 4.5 dB.

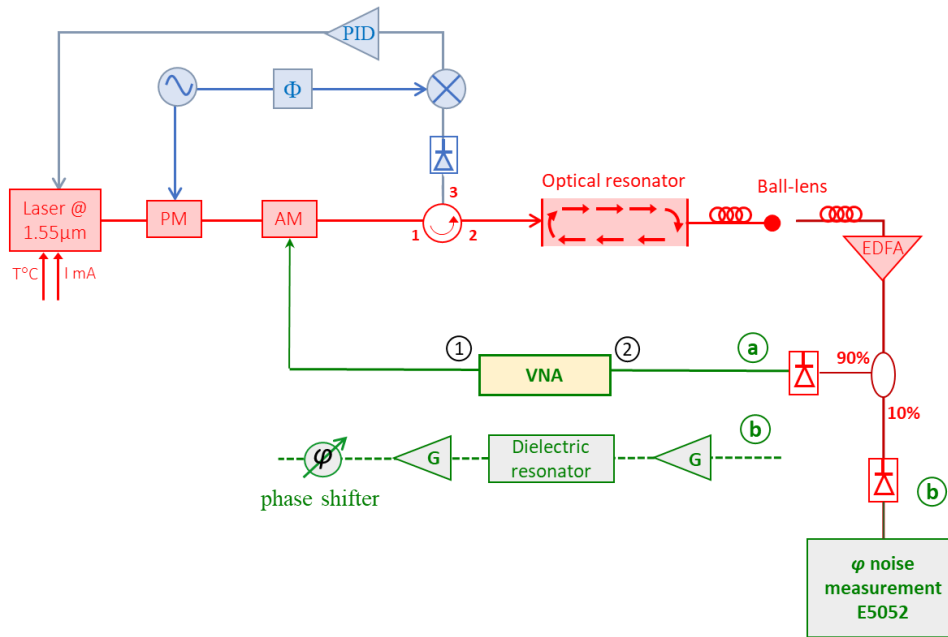


Figure 2 : Configuration expérimentale pour a) le test du résonateur et b) l'oscillateur micro-onde (OEO) avec la stabilisation laser (en bleu) et la partie micro-onde (en vert). La configuration de test correspond ici à une mesure en transmission. Après le résonateur multi-mode, le signal est focalisé dans une fibre SMF (ball-lens).

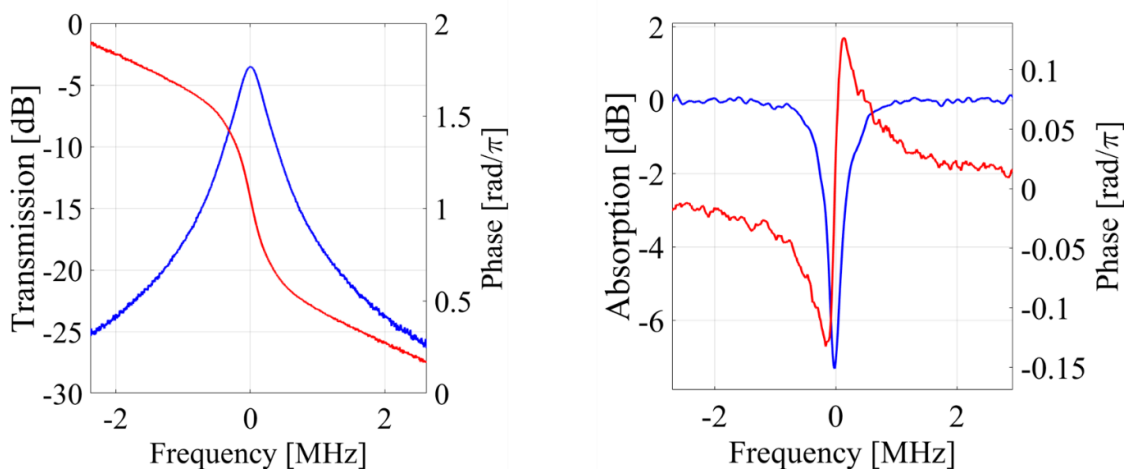


Figure 3 : Mesures du résonateur par spectro-RF en transmission (à gauche) et réflexion (à droite) Amplitude (en bleu) et phase (en rouge)

### 3. OSCILLATEUR OPTOELECTRONIQUE (OEO)

Pour l'oscillateur, le VNA est remplacé par une chaîne RF comprenant deux amplificateurs ( $G = 25$  dB), un déphaseur et un filtre RF destiné à sélectionner le mode du résonateur se situant à 10 GHz de la porteuse optique (filtre RF à résonateur diélectrique, avec  $Q_{RF} = 2260 \ll Q_{RF \text{ reson. opto}} = 22700$ ). Une faible partie du signal optique est déviée vers une deuxième photodiode puis amplifiée pour effectuer la mesure de bruit de phase de l'oscillateur à l'aide d'un analyseur de signal Keysight E5052B. Au final, le signal d'oscillation à 10 GHz s'est révélé très dépendant des paramètres de réglage de la boucle PDH. Une mesure de bruit de phase est représentée Figure 4. Au-delà de 10 kHz, les bosses observées sur le spectre correspondent à l'électronique du PDH. En dessous de 1 kHz, un bruit de fréquence en  $1/f$  est clairement visible (bruit de phase en 30 dB/décade) avec un niveau de bruit de phase de -68 dBc/Hz à 1 kHz.

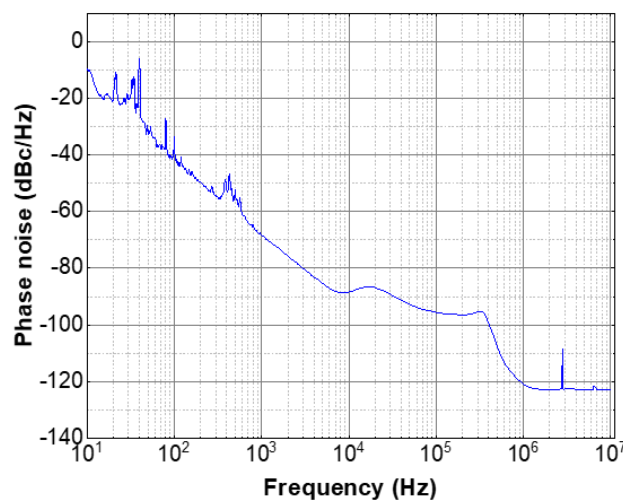


Figure 4 : Bruit de phase mesuré de l'OEO à 10 GHz

#### CONCLUSION

Un oscillateur optoélectronique micro-onde réalisé avec un nouveau type de résonateur optique a été présenté. Si les performances du résonateur sont excellentes, celle de l'OEO doivent encore être améliorées, en particulier en ce qui concerne les contributions en bruit de la boucle de verrouillage. Toutefois, ce premier résultat est encourageant pour l'utilisation de mini résonateurs fibrés dans des applications hyperfréquences.

Remerciements : ce travail a reçu le soutien de l'Agence Innovation Defense et du CNES

#### RÉFÉRENCES

- <sup>1</sup> X. S. Yao, L. Maleki, "Optoelectronic microwave oscillator", J. Opt. Soc. Am. B, vol 13 (1996).
- <sup>2</sup> V. Ilchenko, J. Byrd, A. A. Savchenkov, A. B. Matsko, D. Seidel, L. Maleki, "Miniature oscillators based on optical whispering gallery mode resonators", Proc. of 2008 IEEE Int. Frequency Control Symposium.
- <sup>3</sup> K. Saleh, O. Llopis, G. Cibiél, "Optical Scattering Induced Noise in Fiber Ring Resonators and Optoelectronic Oscillators", Journal of Lightwave Tech., vol. 31, no. 9, May 2013.
- <sup>4</sup> E. Obrzud, S. Lecomte, T. Herr, "Temporal solitons in microresonators driven by optical pulses", Nature Photon 11, 600–607 (2017).
- <sup>5</sup> M. Nie, K. Jia, Y. Xie, S. Zhu, Z. Xie, S-W. Huang, "Synthesized spatiotemporal mode-locking and photonic flywheel in multimode mesoresonators", Nature Comm. 13 (2022).
- <sup>6</sup> Z. Abdallah, Y. G. Boucher, A. Fernandez, S. Balac, O. Llopis, "Radio frequency spectral characterization and model parameters extraction of high Q optical resonators", Scientific Reports, Nature (2016).