



HAL
open science

Association générique logiciel-matériel en informatique industrielle pour l'électronique de puissance

Ayoub Farah Hassan, Régis Ruelland, Jean Alinei, Luiz Fernando Lavado Villa

► To cite this version:

Ayoub Farah Hassan, Régis Ruelland, Jean Alinei, Luiz Fernando Lavado Villa. Association générique logiciel-matériel en informatique industrielle pour l'électronique de puissance. Symposium de Génie Electronique - SGE 2023, Laboratoire d'électrotechnique et d'électronique de puissance de Lille, Jul 2023, Lille, France. hal-04249895

HAL Id: hal-04249895

<https://laas.hal.science/hal-04249895>

Submitted on 19 Oct 2023

HAL is a multi-disciplinary open access archive for the deposit and dissemination of scientific research documents, whether they are published or not. The documents may come from teaching and research institutions in France or abroad, or from public or private research centers.

L'archive ouverte pluridisciplinaire **HAL**, est destinée au dépôt et à la diffusion de documents scientifiques de niveau recherche, publiés ou non, émanant des établissements d'enseignement et de recherche français ou étrangers, des laboratoires publics ou privés.



Distributed under a Creative Commons Attribution - NonCommercial - NoDerivatives 4.0 International License

Association générique logiciel-matériel en informatique industrielle pour l'électronique de puissance

Ayoub FARAH HASSAN, Régis RUELLAND, Jean ALINEI, Luiz VILLA
¹LAAS-CNRS, ²Université Paul Sabatier, Toulouse

RESUME - Un convertisseur de puissance est souvent composé d'un circuit de puissance et une cible en informatique industrielle qui assure son contrôle et fonctionnement. La création du logiciel embarqué d'un convertisseur de puissance est généralement complexe, mobilisant du savoir d'expert sur le fonctionnements des périphériques spécifiques à la cible utilisée. Cet article sur l'association logiciel/matériel générique vise à simplifier cette démarche de conception logicielle. L'article présentera la carte SPIN et la suite logicielle OwnTech Power API. Cet ensemble sera testé avec plusieurs topologies en électronique de puissance pour vérifier sa généricité.

Mots-clés— *Électronique de puissance, modularité, reprogrammation logicielle, commande des convertisseurs*

1. INTRODUCTION

L'informatique industrielle est une partie inhérente de l'électronique de puissance [1]. Les convertisseurs de puissance modernes utilisent des microcontrôleurs très spécialisés, avec des périphériques de haute précision qui leur confère des performances proches des FPGAs.

La difficulté associée à l'utilisation des microcontrôleurs est le temps nécessaire à l'utilisateur pour monter en compétence et utiliser la cible avec aisance. Cela donne des logiciels qui ne sont pas facilement portables entre les différentes cibles d'un même fabricant et globalement non portable entre fabricants. Cette pratique rend l'électronique de puissance très difficile d'accès.

Dans l'objectif de démocratiser l'accès à l'électronique de puissance, le projet OwnTech propose une association matérielle-logicielle pour l'informatique industrielle dédiée à l'électronique de puissance [2]. Le but des travaux présentés ici est de tester la versatilité de cette association au travers de sa mise en œuvre pour le contrôle de plusieurs topologies « classiques ».

L'article est structuré de la façon suivante. La section 2 présentera les fonctionnalités matérielles proposées. La section 3 énoncera un ensemble de briques logicielles développées en adéquation et permettant d'exploiter au mieux l'interface matérielle dans le contexte d'un contrôle de convertisseur. Les sections 4 et 5 illustreront l'utilisation de l'ensemble sur des topologies *classiques* en électronique de puissance.

2. INTERFACE MATÉRIELLE - LA CARTE DE CONTRÔLE SPIN.

L'interface matérielle proposée est la carte de contrôle open source SPIN développée par le projet OwnTech, illustrée en Figure 1.

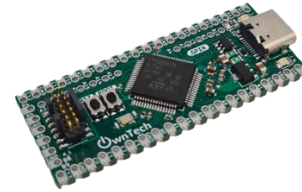


Figure 1: la Carte Open Source SPIN OwnTech.

La carte SPIN utilise le microcontrôleur STM32G474RE. Elle a un facteur de forme réduit (20X50mm) et possède un certains nombres de périphériques spécialisés pour l'électronique de puissance. Son processeur est basé sur un cœur ARM-32bits de type Cortex-M4, cadencé à 170MHz.

2.1. Les Entrées / Sorties

La carte SPIN donne accès aux périphériques les plus importants du microcontrôleur, comme illustre la Figure 2.

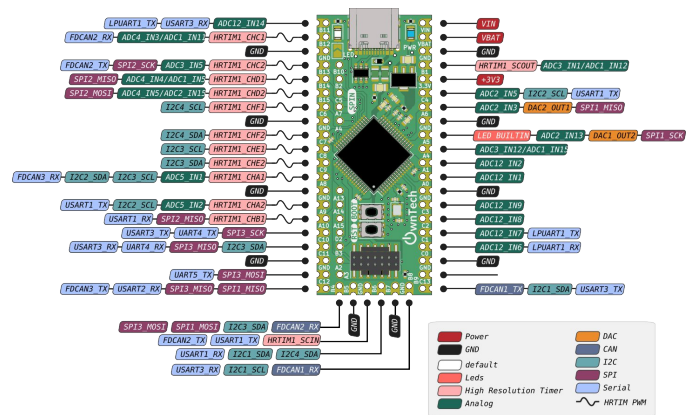


Figure 2: Interfaces de la carte SPIN OwnTech.

Parmi ces périphériques on citera notamment :

- 11 sorties MLI dites hautes résolutions (184ps).
- 24 mesures analogiques 12bits.
- 3 sorties analogiques par le biais de CNA 12bits
- 2 co-processeurs de précision

Les périphériques sont détaillés ci-dessous. Leur intégration logicielle est détaillée dans la section suivante.

2.2. Les sorties type MLI.

La modulation à largeur d'impulsion (MLI) est un élément clef pour la génération des formes d'ondes dans les convertisseurs. Le *Timer* haute résolution à la base de la génération des MLI offre un grand nombre de paramétrages.

Ceci permet d'envisager le contrôle de plusieurs topologies classiques de convertisseurs [2].

Ils sont synchronisables avec les Convertisseurs Analogiques Numériques, mais aussi avec des comparateurs analogiques qui sont internes au microcontrôleur, ce qui permet de mettre en œuvre un contrôle en mode courant [1]. Ces Timers sont aussi synchronisables par des signaux extérieurs. Il est possible de générer plusieurs type de porteuses et de déphaser les porteuses entre elles.

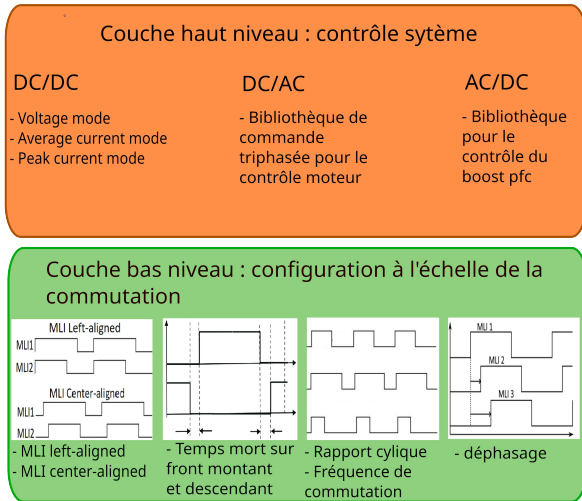


Figure 3 - Présentation des différentes couches de SPIN

2.3. Les Conversion Analogiques-Numériques.

Elles sont re-configurables et synchronisables avec les PWMs. L'instant d'acquisition peut être programmé à la résolution du PWM (184ps), ce qui permet la mesure des valeurs moyennes avec précision et d'éviter le bruit associé à la commutation.

2.4. Les Conversion Numériques-Analogiques.

Elles sont paramétrables et permettent de générer des signaux de référence avec précision. Cela est particulièrement utile pour la commande par pic de courant (peak current mode).

2.5. Les co-processeurs.

Deux co-processeurs principaux permettent de décharger le processeur de certains calculs :

- le FMAC (*Filter Math Accelerator*) qui permet d'implémenter des filtres numériques mais aussi des algorithmes de contrôles. [3].
- le CORDIC, permettant d'effectuer des calculs trigonométriques souvent utilisés dans la conversion de tensions alternatives [4].

3. L'INTERFACE LOGICIELLE - OWNTECH POWER API

La suite logicielle associée à la carte SPIN est l'OPA - OwnTech Power API. Comme le montre la figure 2, elle permet d'une part de contrôler les paramètres liés à la commande des convertisseurs (ex: déphasage, temps morts...etc.) et d'autres parts de mettre à disposition une suite de fonction regroupant les principales méthodes de contrôle.

3.1. Paramètres des convertisseurs

Les paramètres communs à toute carte d'électronique de puissance sont listés dans le Tableau 1. Ils ont été intégrés dans l'OPA de la carte SPIN.

Tableau 1 - Ensemble des paramètres configurables par SPIN

Paramètres	description
Rapport cyclique	Pilote le transfert de puissance entre entrée et sortie.
Déphasage	Variation des phases entre commande. Nécessaire pour la commande en entrelacé.
Fréquence	Variation possible de la fréquence pour des cas comme les topologies résonnants.
Modulation	Possibilité de choisir entre une porteuse triangulaire ou à dent de scie pour la MLI.
Temps morts	Choix du temps morts entre les commutations .

3.2. Bibliothèque de contrôle

Les types de commande classiques des topologies DC ou AC son listés dans le Tableau 2. Ils ont été intégré à l'OPA.

Cette bibliothèque sera complétée par d'autres fonctionnalités, notamment le contrôle scalaire/vectorielle dans le cadre du triphasé.

4. TOPOLOGIES COMPATIBLES AVEC SPIN

Le tableau 3 regroupe l'ensemble des topologies disponibles avec SPIN, ainsi que les fonctionnalités qui y sont spécifiques.

Tableau 2 - Contrôles disponibles pour SPIN

Contrôle	Description
Voltage mode (DC)	Contrôle de la tension avec une seule boucle de contrôle.
Average current mode (DC)	Contrôle de la tension, avec une boucle imbriquée contrôlant le courant moyen
Peak current mode (DC)	Contrôle de la tension, avec une boucle imbriquée contrôlant le pic de courant [1]
Onduleur (AC)	Possibilité de faire une modulation bipolaire ou unipolaire.

Tableau 3 - Topologie utilisable avec spin

Topologie Evaluée	Périphériques utilisés par SPIN	Fonctionnalités développées sur OPA
<i>Buck, boost, flyback et forward</i> [5]	- 11 sorties MLI possibles pour contrôler chaque interrupteur. - 12 ADC disponibles pour la mesure de tension/courant -3 sorties DAC pour générer les triangles de la compensations des pentes pour le <i>peak current mode</i> . -4 sorties MLI disponibles pour les interrupteurs.	-3 contrôles possibles : <i>voltage mode, average current mode, peak current control</i> . -Réglage du déphasage possible pour les configurations entrelacés
Onduleur mono phasé	-2 ADC disponibles pour la mesure de courant/tension de sortie	-Modulation unipolaire et bipolaire disponible.
Onduleur triphasé	-6 sorties MLI disponibles pour les interrupteurs. -6 ADC disponibles pour la mesure de courant/tension de sortie.	-Fonctionnalité à développer : les commandes triphasées pour la commande machine, vectorielle/scalaire.
<i>Boost pfc</i> [6]	-1 sortie MLI disponibles pour les interrupteurs. -3 ADC disponibles pour la mesure de courant/tension de sortie et tension d'entrée.	fonctionnalité à développer : contrôler spécifique au PFC avec une régulation du courant (sur la valeur moyenne du courant, ou par hystérésis).
Convertisseur résonnant LLC ZVS [7]	-4 sorties MLI disponibles pour les interrupteurs. -2 ADC disponibles pour la mesure de courant/tension de sortie	Possibilité de faire varier la fréquence de découpage pour contrôler la tension de sortie.

5. ASSOCIATION DE SPIN AVEC LES TOPOLOGIES GÉNÉRIQUE DE L'ÉLECTRONIQUE DE PUISSANCE

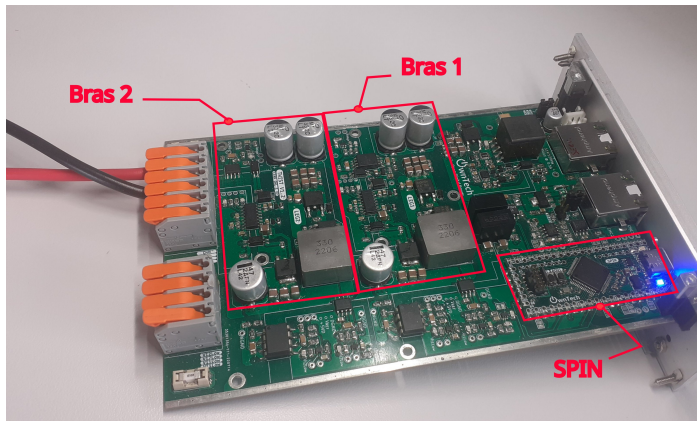


Figure 4 - SPIN contrôlant une carte de puissance

Nous avons combiné SPIN avec une carte de puissance comme le montre la Figure 4. Le schéma de cette carte est montrée dans la Figure 5.

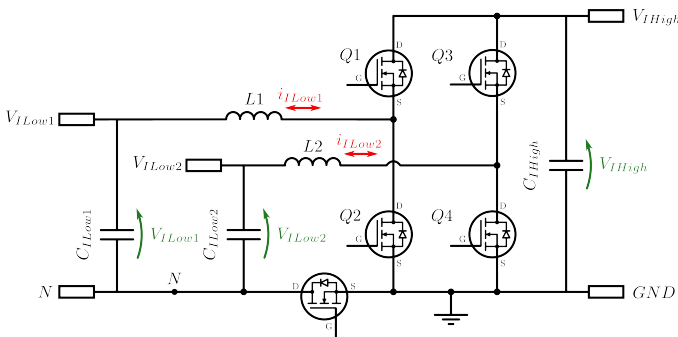


Figure 5 - Schématique de la carte de puissance

Cette topologie de puissance dispose de 2 buck synchrones bidirectionnels en tension. Ils peuvent alors assurer les fonctions de buck et de boost et en assemblant ces deux bras on peut réaliser la fonction d'onduleur.

Les nombreuses fonctionnalités présentées avant permettent à SPIN de s'adapter au cas d'usage et aux divers topologies de l'électronique de puissance que l'on va tester.

5.1. Utilisation de spin avec un convertisseur buck

Pour illustrer les fonctionnalités de la SPIN, nous avons dans un premier temps utilisé l'un des bras de la carte de puissance en tant que buck avec une fréquence de commutation de 200kHz. Le temps-mort est réglé à 75ns sur le front descendant et 150 ns sur le front montant. Ceci s'implémente en deux lignes de commandes très simples :

```
hwConfig.setHrtimFrequency(200000) //pour la fréquence
hwConfig.setLeg1DeadTime(75,150) //pour le temps mort
```

Sur la figure 5 on peut ainsi observer les signaux de commandes.

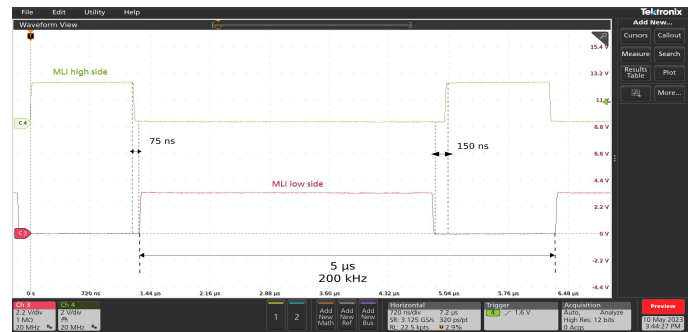


Figure 5: signaux envoyés par le microcontrôleur.

Le contrôle du buck est implémenté en Peak Current Control Mode (PCCM) [1]. Pour configurer la SPIN afin qu'elle soit compatible avec le PCCM une seule ligne de commande est nécessaire.

```
hwConfig.initBuckCurrentMode(); //Activates the current mode
```

Ce mode permet au micro-contrôleur de comparer le courant provenant de l'inductance avec une valeur de référence et de fermer l'interrupteur high-side dès que celle ci est atteinte contrôlant ainsi la valeur crête du courant.

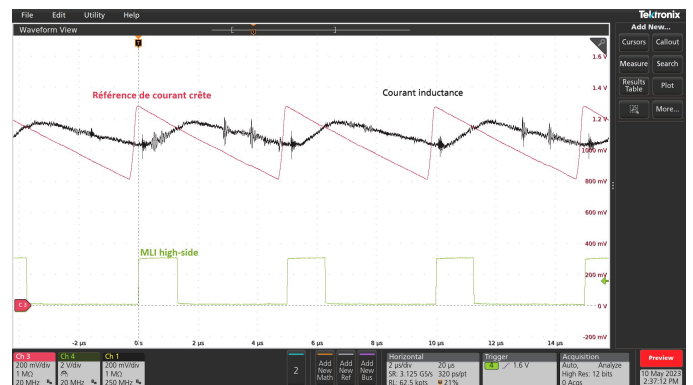


Figure 6 - Illustration du peak current control mode

On constate ici un léger délai entre le moment de l'ouverture de l'interrupteur high-side et le moment où le courant commence à décroître, cela est dû à un retard provenant du capteur de courant. SPIN permet notamment de compenser ce retard au niveau logiciel pour récupérer la valeur exacte du courant. Les fonctions présentées pour contrôler la fréquence de commutation, temps mort et le PCCM peuvent être aussi utilisées dans les topologies tel que le flyback et le forward.

5.2. Utilisation de spin avec un convertisseur boost

Nous avons par la suite testé la SPIN avec un boost synchrone entrelacé en utilisant les 2 bras de la carte de puissance. Ici on commande le circuit en boucle ouverte, et on décide de fixer le rapport cyclique à 30% et pour cela on utilise les commandes ci-dessous. Comme on est en entrelacé avec 2 bras, il faut déphaser le bras 2 de 180° par rapport au bras 1 pour cela on utilise la commande .

```
hwConfig.setLeg1DutyCycle(0.3); //pour le bras 1
hwConfig.setLeg2DutyCycle(0.3); //pour le bras 2
hwConfig.setLeg2PhaseShift(180); // pour le déphasage
```

Le résultat de ce code est visible en figure 7.

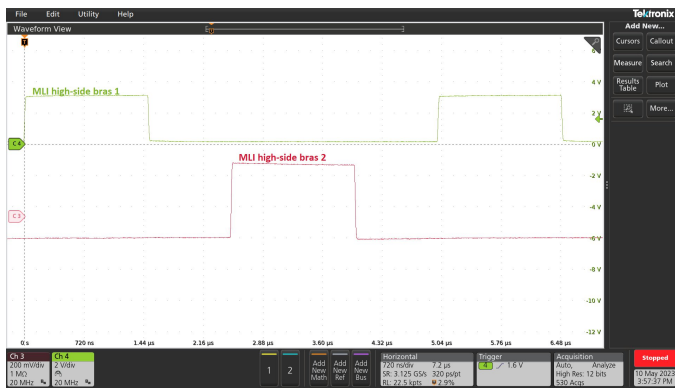


Figure 7 - Déphasage de 180° entre chaque bras

Pour les travaux futurs, une bibliothèque pour le contrôle du boost pour le PFC sera développé.

5.3. Utilisation de spin avec un onduleur

Pour ce cas d'étude, on a testé la SPIN avec une topologie onduleur. Avec une telle topologie, il est intéressant de réfléchir sur quelle type de modulation opérer. La SPIN offre le choix de faire une MLI *center-aligned* ou *left-aligned* avec les commandes ci-dessous.

```
hwConfig.initFullBridgeCenterAligned();//center aligned
hwConfig.initFullBridge();//left-aligned
```

Le choix d'une de ces modulations permet de changer la propriété de la porteuse et par conséquent la façon dont est générée la MLI. Une illustration est donnée en figure 8 et figure 9 pour montrer la différence.



Figure 8 - MLI left-aligned

De manière générale, on sélectionne la MLI *center-aligned* pour éviter de produire des harmoniques dans la tension découpée en sortie de l'onduleur, et la MLI *left-aligned* pour avoir plus de résolution dans la MLI.

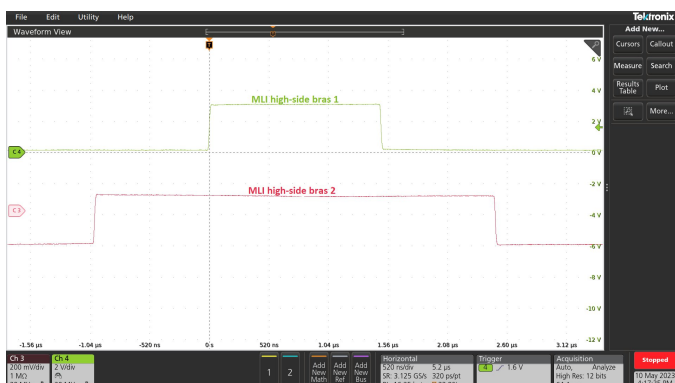


Figure 9-MLI center-aligned

6. CONCLUSION

Cet article fait l'évaluation d'une association matérielle/logicielle digital pour simplifier la création d'applicatifs de contrôle basés sur des logiciels embarqués en électronique de puissance. Une carte et une suite logicielle illustrant ses fonctionnalités ont été présentés.

La cible SPIN étudiée ici permet une intégration horizontale entre les différents périphériques analogique. Le convertisseur analogique digital est directement connecté à un comparateur ce qui permet une exécution rapide et adapté pour le PCCM. SPIN est ainsi reprogrammable et permet de mettre en place rapidement des contrôle haut niveau avec un access facilité de l'architecture bas niveau.

Des fabricants de microcontrôleurs fournissent en général des logiciels dédiés pour faciliter la rédaction des lignes de codes. Cependant l'ergonomie de ces logiciel est pensé avant tout dans une optique d'informatique industrielle et non pas pour l'électronique de puissance. SPIN permet ainsi de regrouper dans une suite logicielle les fonctionnalités importantes de l'électronique de puissance.

Les travaux futurs au tour de cette cible matériel et logiciel comprennent l'intégration de plusieurs fonctionnalités haut niveau comme l'onduleur tri-phasé ou le PFC. Des fonctionnalités bas niveau supplémentaires pourront aussi être améliorées avec le retour d'expérience de la communauté d'utilisateurs de cette technologie complètement open-source.

7. REFERENCES

- [1] Hallworth, M., et Seyed A.. « Microcontroller-Based Peak Current Mode Control Using Digital Slope Compensation ». *IEEE Transactions on Power Electronics* 27, n° 7 (juillet 2012): 3340-51..
- [2] « Spin – OwnTech ». <https://www.owntech.org/en/spin/>.
- [3] STMicroelectronics. « Digital filter implementation with the FMAC using STM32CubeG4 MCU Package ».
- [4] Park, R. H. « Two-Reaction Theory of Synchronous Machines Generalized Method of Analysis-Part I ». *Transactions of the American Institute of Electrical Engineers* 48, n° 3 (juillet 1929): 716-27.
- [5] Dr. Ridley, Ray. « The Nine Most Useful Power Topologies ». www.powersystemsdesign.com, octobre 2007.
- [6] Dey, Z., Fellah, M. & Benaissa, A.. (2008). « Technique de Correction du Facteur de Puissance (PFC) dans les convertisseurs AC-DC monophasé : Application boost PFC. »
- [7] Anooja S., Annie P Oommen, Sera M.. « Variable Switching Frequency Based Resonant Converter » *International Journal of Recent Research in Electrical and Electronics Engineering (IJRREEE)* Vol. 4, Issue 2, pp: (7-14), Month: April - June 2017