



HAL
open science

Conception d'un mélangeur échantillonné à 77 GHz en technologie CMOS 28-nm FDSOI pour radar automobile

Alexandre Flete, Christophe Viallon, Philippe Cathelin, Thierry Parra

► To cite this version:

Alexandre Flete, Christophe Viallon, Philippe Cathelin, Thierry Parra. Conception d'un mélangeur échantillonné à 77 GHz en technologie CMOS 28-nm FDSOI pour radar automobile. 22èmes Journées Nationales Micro-Ondes, Jun 2022, Limoges, France. hal-04267120

HAL Id: hal-04267120

<https://laas.hal.science/hal-04267120>

Submitted on 1 Nov 2023

HAL is a multi-disciplinary open access archive for the deposit and dissemination of scientific research documents, whether they are published or not. The documents may come from teaching and research institutions in France or abroad, or from public or private research centers.

L'archive ouverte pluridisciplinaire **HAL**, est destinée au dépôt et à la diffusion de documents scientifiques de niveau recherche, publiés ou non, émanant des établissements d'enseignement et de recherche français ou étrangers, des laboratoires publics ou privés.



Distributed under a Creative Commons Attribution 4.0 International License

Conception d'un mélangeur échantillonné à 77 GHz en technologie CMOS 28-nm FDSOI pour radar automobile

Alexandre Flete^{1,2}, Christophe Viallon², Philippe Cathelin¹, Thierry Parra²

¹ STMicroelectronics, France

² LAAS-CNRS, Université de Toulouse, CNRS, UT3, Toulouse, France
christophe.viallon@laas.fr

Résumé – Cet article présente un mélangeur échantillonné à 77 GHz basé sur une nouvelle topologie de générateur d'impulsions. Le principe de fonctionnement du mélangeur échantillonné est d'abord décrit. Une nouvelle topologie de générateur d'impulsions à 77 GHz est ensuite proposée et implémentée dans un mélangeur échantillonné réalisé en technologie CMOS 28-nm FDSOI. Le mélangeur seul présente un gain de conversion (G_c) de -0,7 dB, un point de compression à 1dB en entrée (IP1dB) de +6,7 dBm et un facteur de bruit simple bande (FB_{SSB}) de 9,1 dB. Ce circuit consomme 10 mW pour une tension d'alimentation de 1V.

1. Introduction

Le développement de véhicules autonomes et les préoccupations croissantes en matière de sécurité routière engendre une demande croissante pour des capteurs radars embarqués très efficaces et faibles coûts. L'utilisation des fréquences millimétriques autour de 77 GHz permet une bonne résolution spatiale et un fort degré d'intégration. De même, l'utilisation de procédés CMOS avancés permet d'envisager une fabrication de ces radars sous forme SoCs à faibles coûts. En revanche, les niveaux d'exigences pour les performances du récepteur en bruit et en linéarité demeurent un verrou difficile à lever.

La littérature sur les récepteurs radar CMOS à 77 GHz montre que de très bonnes performances en linéarité et en consommation sont rendues possibles par la mise en œuvre de mélangeurs passifs [1], [2]. Néanmoins, ces mélangeurs présentent des pertes de conversion importantes induisant un facteur de bruit élevé. Les travaux décrits en [3], [4] démontrent que l'implémentation de mélangeurs échantillonnés permet d'atteindre des compromis bruit/linéarités intéressants à condition de pouvoir générer un signal OL à faible rapport cyclique aux fréquences millimétriques.

Cet article présente ainsi un mélangeur passif échantillonné, basé sur un nouveau type de générateur d'impulsions à 77 GHz et implémenté en technologie CMOS 28 nm FDSOI.

2. Principe de fonctionnement

Les mélangeurs passifs classiquement commandés par un signal OL de rapport cyclique de 50% présentent un

gain de conversion théoriquement limité à $2/\pi$ (-4 dB) [5]. Appliquer un signal OL à faible rapport cyclique à un mélangeur passif chargé par une capacité de maintien (figure.1.a) introduit un fonctionnement par échantillonnage du circuit. Le gain de conversion peut alors théoriquement atteindre 0 dB pour de très faibles valeurs du rapport cyclique OL (figure.1.b).

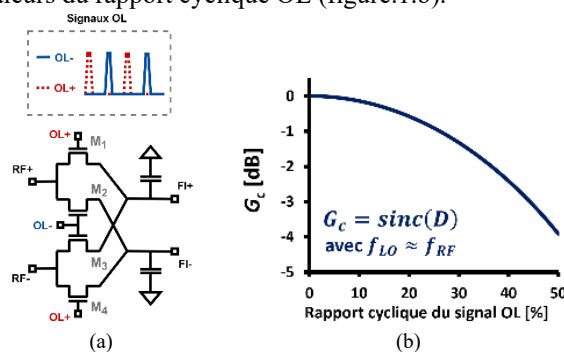


Figure 1. Principe du mélangeur échantillonné

Ce type de mélangeur est déjà utilisé à basses fréquences mais la génération d'un signal OL à faible rapport cyclique est très critique à 77 GHz. Le paragraphe suivant décrit un mélangeur échantillonné basé sur un nouveau générateur d'impulsions fonctionnant à 77 GHz. Ce circuit a été intégré en technologie CMOS 28 nm FDSOI de STMicroelectronics.

3. Implémentation et mesures

Les limites fréquentielles des transistors, les éléments parasites qui leur sont associés et les interconnexions limitent le nombre d'harmoniques contenus dans le signal de sortie. Mais cette limitation peut être contournée en utilisant des éléments passifs non-linéaires dotés de très hautes fréquences de coupure pour transformer un signal sinusoïdal en impulsions. Le circuit présenté dans la figure 2 est basé sur ce principe. Le signal sinusoïdal est amplifié par un transistor configuré en source commune et mis sous une forme impulsionnelle par le résonateur non-linéaire $LC_v(V)$ placé en sortie (figure.2.a). La figure.2.b montre le dessin des masques d'un générateur d'impulsions équilibré intégrant un transformateur en entrée pour générer les deux phases du signal OL.

La figure 3 montre l'allure du signal OL à 77 GHz en sortie du générateur d'impulsions obtenue grâce à une simulation temporelle. Tous les parasites liés au dessin des

masques sont pris en compte par une simulation électromagnétique et une extraction de parasite. Le signal représenté dans la figure 3 est obtenu pour une puissance de 0 dBm en entrée du générateur d'impulsions.

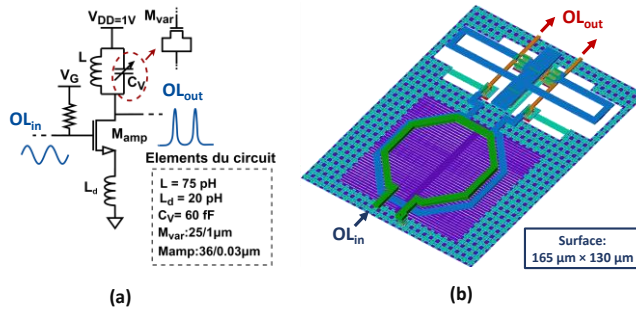


Figure 2. Générateur d'impulsions à 77 GHz

En utilisant les valeurs de composants de la figure 2, un signal ayant une amplitude de $1,4 V_{cc}$ et un rapport cyclique de 33% est généré. Il s'agit de la valeur minimale possible à 77 GHz due aux limitations évoquées précédemment. Néanmoins, le signal OL généré permet d'améliorer significativement les performances du mélangeur comparés à un signal OL plus classique de forme sinusoïdale.

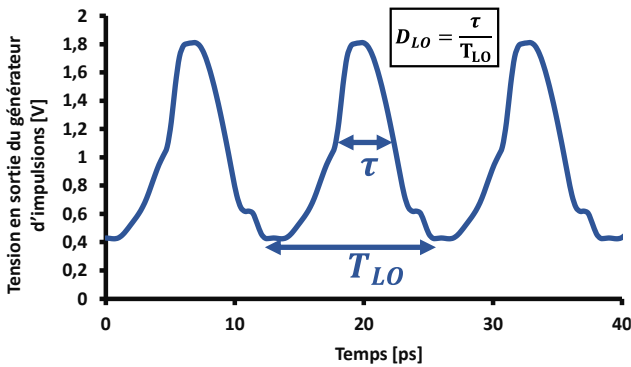


Figure 3. (a) allure du signal OL en sortie du générateur d'impulsions pour $f_{OL} = 77$ GHz

La figure 4 montre l'architecture d'un mélangeur échantillonné doublement équilibré, ainsi qu'une image du circuit fabriqué. La surface du circuit est de $0,83 \text{ mm} \times 0,68 \text{ mm}$.

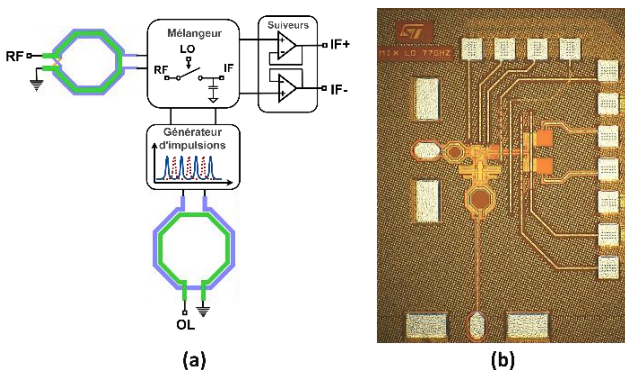


Figure 4. (a) Schéma du mélangeur (b) Circuit fabriqué

Les transformateurs des accès RF et OL permettent d'obtenir les signaux différentiels et de réaliser une

adaptation en impédance sur 50Ω . Le transformateur placé sur l'accès RF présente un gain en tension de 8.2 dB correspondant à son rapport de transformation. Le compromis bruit/linéarité du mélangeur est fortement lié à la taille des transistors de mélange. La géométrie $W/L = 15 \mu\text{m} / 30 \text{ nm}$ de ces transistors est choisie en considérant ce compromis. La valeur choisie pour la capacité de maintien est de $C_M = 300 \text{ fF}$. Elle permet de maintenir la valeur de tension échantillonnée sans limiter la bande passante du circuit. Deux amplificateurs opérationnels utilisés en suiveurs de tension sont placés en sortie. Leur forte impédance d'entrée ($10 \text{ k}\Omega$) est nécessaire au bon fonctionnement du mélangeur à échantillonnage.

Les mesures du gain de conversion en tension (G_c) et du facteur de bruit simple bande (NF_{SSB}) pour différentes fréquences f_{RF} incluant le transformateur sur l'entrée RF sont reportées dans la figure 4. La fréquence IF choisie est de 20 MHz et reste constante pour toutes les mesures présentées en figure 4. Les valeurs mesurées de G_c sont comprises entre 7 et 8,5 dB et celle de NF_{SSB} entre 10,5 et 13 dB.

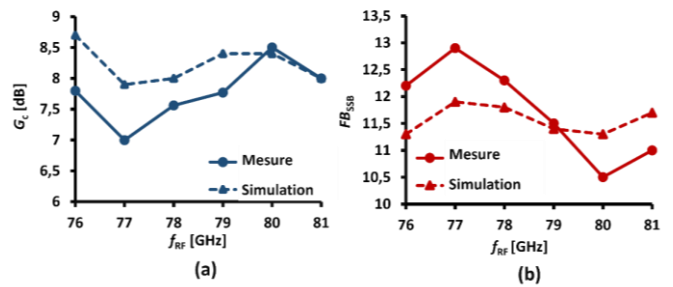


Figure 4. (a) G_c en fonction de f_{RF} (b) NF_{SSB} en fonction de f_{RF}

Les mesures G_c et NF_{SSB} à 78 GHz sont reportées dans la figure 5. La figure.5.a présente la courbe de compression du mélangeur pour $f_{OL} = 78$ GHz. Les valeurs de G_c et IP1dB mesurées sont respectivement 7,5 dB et -1,5 dBm. Sans la contribution du transformateur RF d'entrée, les valeurs respectives de G_c et de IP1dB deviennent -0,7 dB et +6,7 dBm.

La figure.5.b montre le facteur de bruit du mélangeur avec $f_{OL} = 78$ GHz et f_{IF} variant de 1 à 30 MHz. La remontée du NF_{SSB} à basse fréquence est liée au bruit en $1/f$ des étages suiveurs de sortie. Le NF_{SSB} mesuré à 20 MHz est de 12,3 dB et diminue à 9,1 dB une fois la contribution de l'étage de sortie retirée.

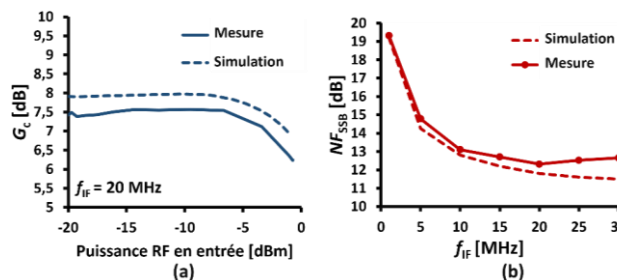


Figure 5. (a) Compression de G_c pour $f_{OL} = 78$ GHz (b) FB en fonction de f_{IF} pour $f_{OL} = 78$ GHz

Les performances de ce mélangeur sont résumées dans le tableau 1 ci-dessous :

	f_{OL}/f_{F1} [GHz]	G_c [dB]	IP1dB [dBm]	FB_{SSB} [dB]	P_{DC} [mW]
Ce travail	78/0,02	-0,7	+6,7	9,1	10

Tableau 1. Performances du mélangeur échantillonné mesurées à 78 GHz

Ces résultats montrent que les performances obtenues à plus basse fréquences dans [4] sont accessibles en bande W en utilisant une technologie CMOS avancée.

Etant donné que les performances des seuls mélangeurs passifs ne sont pas reportées dans la littérature associée aux récepteurs radars à 77 GHz en technologie CMOS, une comparaison équitable du circuit proposé avec d'autres solutions est difficile. Pour éviter cette difficulté, le mélangeur décrit dans cet article a été implémenté avec une variation de l'amplificateur faible bruit décrit dans [6]. Les performances de la tête de réception radar ainsi formée sont résumées dans le tableau 2 pour une fréquence RF appliquée de 78 GHz.

	G_c [dB]	IP1dB [dBm]	FB_{SSB} [dB]	V_{DD} [V]	P_{DC} [mW]
Ce travail + [6]	10,8	-7,8	9,4	1	20
[1]	16	-7,8	8,7	1,8	NA
[2]	16	-3,5	12,8	0,8 (RF) 1,8 (IF)	NA
[7]	20,5	-14	11,8	1	83

Tableau 2. Performances mesurées et état de l'art

La comparaison des performances obtenues avec l'état de l'art montre que la solution proposée permet d'obtenir une bonne linéarité avec une tension d'alimentation plus faible que [1] et une consommation moins élevée que [7]. La solution décrite dans [2] montre une excellente linéarité grâce à un faible gain de l'amplificateur faible bruit. Néanmoins cette approche se traduit par un facteur de bruit plus important que celui obtenu avec la solution proposée.

Le mélangeur décrit dans cet article permet d'obtenir une bonne linéarité avec une faible tension d'alimentation, et d'améliorer ainsi la fiabilité des transistors en maintenant un fonctionnement éloigné des tensions de claquage, plutôt faibles pour les procédés CMOS avancés. Une fois implémentée dans une tête de réception à 77 GHz, cette solution se place parmi les meilleurs compromis entre bruit et linéarité publiés. Cette topologie de mélangeur échantillonné apparaît donc comme une solution pertinente pour concevoir des récepteurs performants aux fréquences millimétriques.

4. Conclusion

Un mélangeur passif à échantillonnage centré sur 77 GHz est présenté dans cet article. La mise en œuvre

d'une nouvelle topologie de générateur d'impulsions destiné à créer la commande OL à 77 GHz permet d'atteindre des fréquences habituellement hors d'atteinte par ce type de topologie de mélangeur. Le circuit été intégré en technologie 28 nm CMOS FDSOI et les performances de l'ensemble avec et sans LNA amène un compromis linéarité / facteur de bruit / consommation au niveau de l'état de l'art, ce qui permet à cette solution d'être en mesure de satisfaire le cahier des charges exigeant des applications de radars embarqués pour l'automobile.

Références

- [1] T. Arai *et al.*, "A 77-GHz 8RX3TX Transceiver for 250-m Long-Range Automotive Radar in 40-nm CMOS Technology," *IEEE J. Solid-State Circuits*, vol. 56, no. 5, Art. no. 5, 2021, doi: 10.1109/JSSC.2021.3050306.
- [2] P. Ritter *et al.*, "A Fully Integrated 78 GHz Automotive Radar System-on-Chip in 22nm FD-SOI CMOS," in *2020 17th European Radar Conference (EuRAD)*, 2021, pp. 57–60. doi: 10.1109/EuRAD48048.2021.00026.
- [3] M. Camus, B. Butaye, L. Garcia, M. Sie, B. Pellat, and T. Parra, "A 5.4 mW/0.07 mm² 2.4 GHz Front-End Receiver in 90 nm CMOS for IEEE 802.15.4 WPAN Standard," *IEEE J. Solid-State Circuits*, vol. 43, no. 6, Art. no. 6, 2008, doi: 10.1109/JSSC.2008.922720.
- [4] A. Magnani, T. Epert, C. Viallon, M. Borgarino, and T. Parra, "Convertisseur de fréquences BiCMOS en bande K basé sur un mélange passif à faibles pertes," Paris, mai 2013.
- [5] K. Komoni, S. Sonkusale, and G. Dawe, "Fundamental performance limits and scaling of a CMOS passive double-balanced mixer," in *2008 Joint 6th International IEEE Northeast Workshop on Circuits and Systems and TAISA Conference*, 2008, pp. 297–300. doi: 10.1109/NEWCAS.2008.4606380.
- [6] R. Paulin, D. Pache, P. Cathelin, P. Garcia, S. Scaccianocce, and M. De Matos, "4.6dB/5.5dB NF and 6.5dB/21.5dB gain 2 stages and 6 stages 76-81GHz LNAs for radar application in 28nm RF CMOS FD-SOI," in *2019 IEEE Asia-Pacific Microwave Conference (APMC)*, 2019, pp. 479–481. doi: 10.1109/APMC46564.2019.9038496.
- [7] D. Pan *et al.*, "A Digitally Controlled CMOS Receiver with -14 dBm P1dB for 77 GHz Automotive Radar," in *2019 IEEE International Symposium on Circuits and Systems (ISCAS)*, 2019, pp. 1–4. doi: 10.1109/ISCAS.2019.8702266.