



**HAL**  
open science

# Conception et réalisation d'un système de détection de chute avant impact au sol : IA embarquée et micro-actionneur pyrotechnique

Aurélien Benoit, Christophe Escriba, Carole Rossi

## ► To cite this version:

Aurélien Benoit, Christophe Escriba, Carole Rossi. Conception et réalisation d'un système de détection de chute avant impact au sol : IA embarquée et micro-actionneur pyrotechnique. Congrès GEETS, Ecole doctorale GEETS, May 2025, Toulouse, France. <hal-05018631v2>

**HAL Id: hal-05018631**

**<https://laas.hal.science/hal-05018631v2>**

Submitted on 28 May 2025

**HAL** is a multi-disciplinary open access archive for the deposit and dissemination of scientific research documents, whether they are published or not. The documents may come from teaching and research institutions in France or abroad, or from public or private research centers.

L'archive ouverte pluridisciplinaire **HAL**, est destinée au dépôt et à la diffusion de documents scientifiques de niveau recherche, publiés ou non, émanant des établissements d'enseignement et de recherche français ou étrangers, des laboratoires publics ou privés.



HAL Authorization

# Conception et réalisation d'un système de détection de chute avant impact au sol : IA embarquée et micro-actionneur pyrotechnique.

Aurélien BENOIT

Direction de thèse : C. ESCRIBA, C. ROSSI

3 Avenue du Colonel ROCHE,

Ce travail de recherche multidisciplinaire présente un système embarqué portable de faible puissance dédié à la détection de pré chute des personnes âgées afin de les protéger grâce au déploiement d'un airbag. L'originalité du système de détection ne requiert qu'un seul accéléromètre triaxial et utilise des composites énergétiques générateurs de gaz. Dans fonctionnement, c'est une IA embarquée (CNN ou SNN) qui décide d'initier ou pas la combustion du matériau énergétique pour générer le gaz. Ces travaux ont démontré la faisabilité d'un système embarqué léger et miniature (à la place des bouteilles de gaz) pour protéger les personnes âgées des chutes tout en augmentant ainsi le confort.

## I. INTRODUCTION

L'essor des technologies embarquées a permis des avancées significatives dans les dispositifs médicaux dédiés à la protection des personnes âgées. D'ici la fin des années 2070, le nombre de personnes de 65 ans et plus devrait atteindre 2,2 milliards. Selon l'OMS [1], les chutes sont la deuxième cause de mortalité avec une moyenne annuelle de 684 000 décès. Les personnes de plus de 60 ans sont les plus concernées : une chute sur cinq a pour conséquence une fracture de la hanche ou un traumatisme crânien. Il est aussi important de souligner qu'en absence de blessure, une chute peut engendrer un traumatisme psychologique affectant l'autonomie des personnes. C'est pourquoi la prévention des chutes est aujourd'hui un enjeu sociétal majeur. La plupart des systèmes de détection de chute (FDS) se basent sur deux grands principes d'analyse : le dépassement d'un seuil de détection ou la signature de signaux post-impact [2]. L'originalité de ce travail consiste à développer un système embarquant une IA ultra-basse consommation capable de détecter une pré chute. Autrement dit, juste avant qu'elle ne se produise, afin de déclencher un airbag avant l'impact avec le sol grâce à un actionneur pyrotechnique.

## II. CHOIX D'UN DEEP LEARNING EMBARQUE

Pour initier ce travail, nous avons développé et analysé neuf modèles de réseaux neuronaux, dont le Feed Forward, CNN, LSTM, GRU,

BiLSTM, BiGRU, CNN Dense, CNN LSTM et CNN GRU à partir de données publiques (KFALL). Les modèles classifient des fenêtres temporelles issues de données brutes d'un accéléromètre triaxial, ainsi que des caractéristiques telles que la somme des magnitudes d'accélération et l'inclinaison selon l'axe Y. Ensuite, une méthode d'optimisation basée sur l'hyperparamétrisation Bayésienne a été conduite au moyen de Tensorflow pour permettre une exécution SoC. Les modèles ont ensuite été portés, via *Tensorflow Lite for Microcontroller*, dans un Nordic nRF52832 programmé en langage C contraint par la taille mémoire. Les résultats ont montré que le modèle CNN Dense présente la meilleure précision de détection (94,70 %) avec un lead time de 176,91 ms. La sensibilité et la spécificité atteignent 95,33% et 94,18%. La consommation d'énergie et le temps d'inférence sont respectivement de 6,72 mA et 12,88 ms.

## III. ARCHITECTURE DU SYSTEME

L'architecture du système découle des exigences spécifiées dans le cahier des charges. Le système de protection doit être fiable, compact et léger, tout en offrant une faible consommation d'énergie, un coût réduit, et un niveau de sécurité élevé. Parce que notre système présente un caractère multidisciplinaire en termes de mécaniques, électroniques, d'IA embarqués et actionneur pyrotechniques, nous avons choisi de suivre une méthode de conception et d'ingénierie de systèmes basée sur des modèles (MBSE). Pour formaliser ces travaux de recherche nous nous sommes

appuyés sur l'outil Arcadia/Capella [3]. L'utilisation de la MBSE permet de prendre en compte tous les aspects du système, de la définition des besoins à la conception détaillée jusqu'à la validation. Tout ceci, en garantissant la cohérence et la traçabilité pendant le processus de conception. Cette méthode de travail itérative nous a permis de converger vers une architecture optimale. A titre d'exemple la Figure 2 illustre un diagramme d'architecture physique sur laquelle on identifie trois fonctions principales qui sont : unité de calcul, unité d'alimentation et unité d'initiation de l'airbag. C'est à partir des éléments de plus bas niveaux que la matérialisation électronique du système embarquée est réalisé au moyen d'ALTIUM. Cette méthodologie de travail conjuguées aux choix technologiques ont permis d'aboutir à un système ultra miniaturisé, 30 mm × 30 mm × 1,5 mm, batterie miniature (400mAh), et masse inférieure à 6 grammes.

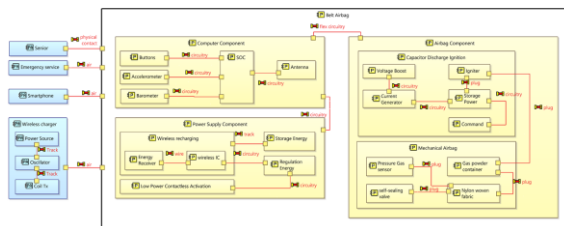


FIG. 2. Architecture physique de la ceinture Airbag

En termes d'intégration, le PCB est de technologie HDI 8 couches de cuivre avec des pistes 100µm. Les packages des composants sont de types BGA pour les circuits actifs et de type 0201, 0402 pour les passifs. Sur la face TOP (FIG. 3) nous identifions l'accéléromètre MEMS triaxial à faible consommation LIS3DH de STMicroelectronics. Le capteur est calibré à ±8g et orienté avec l'axe x pour la gauche, l'axe y positif vers le bas et l'axe z positif vers l'avant. Un baromètre MEMS (ICP20100 de TDK) est intégré. Pour obtenir le meilleur compromis entre résolution et consommation, nous avons configuré la sortie des données de l'accéléromètre et du baromètre respectivement en résolution 12 bits, 20 bits avec un taux d'échantillonnage de 100 Hz et de 25Hz. La sortie numérique est transférée via une interface périphérique série (SPI) au composant principal du système, le nRF52832. A noter que le SoC de chez Nordic Semiconductor est une puce à très faible consommation d'énergie qui intègre une liaison RF Bluetooth low energy (BLE),

pour permettre une communication avec une application mobile Android.

En termes de gestion de l'énergie, nous utilisons une batterie de technologie LIPO 3,7V 400 mAh, avec un circuit intégré BUCK pour convertir la plage de tension de 3,7 à 4,2 V en une tension stable de 3 V pour le système d'alimentation. Pour des raisons de sécurité et d'étrangéité (Waterproof), un interrupteur magnétique (RR122-1A52-511 de Coto Technology) situé entre l'alimentation et le système a été ajouté. La mise en service se fera au moyen d'un aimant externe. Enfin, le système peut être rechargé à l'aide d'un circuit intégré sans fil (BQ51050B de Texas Instruments) conforme à la norme WPC 1.2.

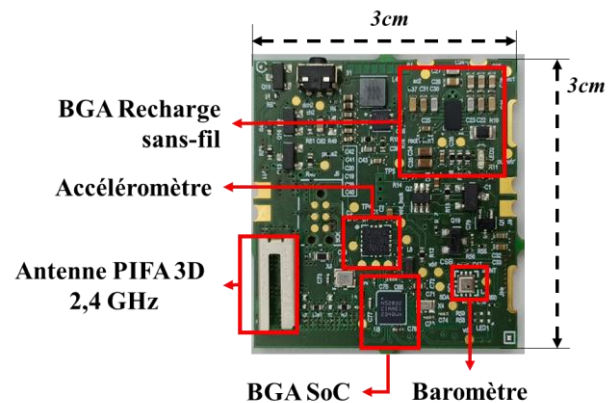


FIG. 3. Photo de la face TOP du PCB : système de détection

#### IV. Système de gonflage de l'airbag

Pour initier le matériau énergétique, nous utilisons un PyroMEMS [5]-[7] réalisé dans la salle blanche du LAAS-CNRS. Cet allumeur de 4×2 mm<sup>2</sup> est élaboré sur la base d'un substrat de verre sur lequel est déposée une résistance tel qu'illustré sur la figure 4.

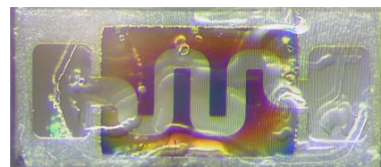


FIG. 4. Photo de la PyroMEMS.

Sur la figure on identifie la résistance en Ti/Au (environ 50 Ω), sur laquelle est déposé un film mince réactif de thermite Al/CuO. L'allumage (20 µs) [8] est réalisé par la décharge d'un condensateur de 10 µF chargée à une tension finale de 16 V. La thermite produit une étincelle

qui enflamme le matériau énergétique spécifique conçu pour générer du gaz [9]. Un convertisseur DC-DC de type Boost est utilisé pour élever la tension batterie de 3.7 V à 16 V. La face BOTTOM (FIG. 3) du PCB-HDI regroupe l'ensemble du système électronique d'actionnement pyrotechnique. Ce dernier est construit sur la base d'une source de courant linéaire discrète bifonctionnelle pour, d'une part, vérifier les bonnes connexions électriques du PyroMEMS au moyen d'un courant inférieur à 5 mA et d'autre part, permettre la charge à courant constant (200mA) du condensateur initiateur. Dans son fonctionnement, le MCU réalise la mesure ohmique de résistance du PyroMEMS (Selftest) avant d'initier la charge pyrotechnique sous la condition de détecter une pré-chute. Le temps d'initiation (IA/lead time, charge condensateur, initiateur) moyen mesuré est 1.5 ms.

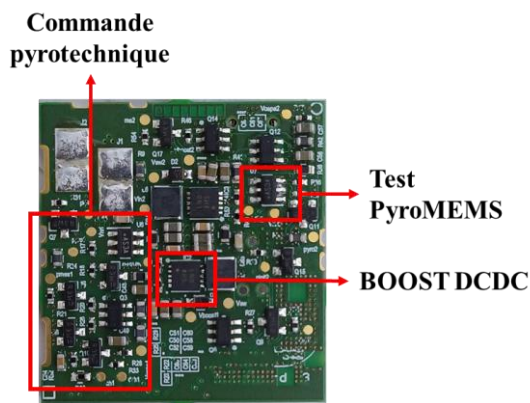


FIG. 3. Photo de la face BOTTOM du PCB : système d'initiation du PyroMEMS

## V. Vers les modèles Neuromorphique

Pour optimiser encore plus la consommation énergétique, nous souhaitons orienter nos activités de recherche vers les réseaux de neurones de nouvelles générations à pointes (SNN). Ces réseaux sont conçus pour traiter des événements qui changent au fil du temps grâce à leurs neurones sensibles à la temporalité (via les spikes) et présentent un intérêt pour le traitement des données temporelles issus de l'activité humaine. Par exemple des activités comme, marcher ou courir, tomber, génèrent des motifs temporels distincts que les SNN peuvent naturellement apprendre [10]-[12]. Par conséquent, le calcul neuromorphique présente un réel intérêt la détection ces motifs (Pattern) temporelles avec des architectures de type linéaire [13]. A cela, se rajoute le caractère

ultra faible consommation d'énergie calculatoire.

C'est cela qu'actuellement nous travaillons un réseau de type SNN. Une version avec des données non-encodées et une autre version avec des données encodées, afin d'être utilisé sur une architecture physique neuromorphique. A ce jour, seule la version avec les données non-encodées a été développé : un modèle linéaire avec des neurones LIF de 1<sup>er</sup> ordre (SPIFD\_1) et un modèle linéaire avec des neurones LIF de 2<sup>ème</sup> ordre (incluant la conductance synaptique- (SPIFD\_2)). Nous les avons entraînés avec les données KFALL d'accéléromètre et d'un gyroscope pour une meilleure comparaison avec la littérature. Le modèle SPIFD\_1 :

Modèle	SPIFD_1	SPIFD_2
Accurancy	86,87 %	94.55 %
Sensibilité	92,72 %	90.90 %
Spécificité	80,83 %	97.66 %
Précision	83,43 %	97.08 %
F1-score	87,83 %	93.89 %
Lead time	192,89 ms	183,92ms

Nous remarquons principalement que nos modèles détectent beaucoup moins de faux positifs (97.08 %) mais la détection de chute avant l'impact reste difficile (90.90 %) avec des lead times supérieurs à 100 ms, ce qui est suffisant pour déclencher un airbag.

## V. CONCLUSION

Ces travaux de recherche ont démontré la faisabilité du développement d'un système embarqué léger et miniature destiné à protéger les personnes âgées des chutes. Grâce à l'utilisation de composites énergétiques, nous avons démontré qu'il était possible d'initier une quantité de matériaux de poudre de gaz pour gonfler les airbags. Le matériel hardware et les modèles d'IA embarquée ont été optimisés afin de minimiser la consommation d'énergie tout en garantissant une détection précoce extrêmement précise, permettant ainsi de déclencher un airbag gonflable portable avant l'impact au sol.

## BLIOGRAPHIE

[1] World Health Organization, "Falls," WHO, available at <https://www.who.int/news-room/factsheets/detail/falls>.

- [2] T. C. Kolobe, et al. "A Review on Fall Detection in Smart Home for Elderly and Disabled People," JACIII, vol. 26, no. 5, pp. 747–757, (2022).
- [3] Eclipse Foundation, "Capella MBSE tool - Arcadia," available at <https://www.eclipse.org/capella/arcadia.html>.
- [4] J. L. Voirin, Model-Based System and Architecture Engineering with the Arcadia Method, Elsevier, (2018).
- [5] C. Rossi, "Engineering of Al/CuO Reactive Multilayer Thin Films for Tunable Initiation and Actuation" Propellants, Explos. Pyrotech., 44, 94-108 (2019).
- [6] H. Wang et al., " Probing the reaction zone of nanolaminates at~  $\mu$ s time and~  $\mu$ m spatial resolution" J. Phys. Chem. C, 124, 13679-13687 (2020).
- [7] A. Nicollet et al., "Investigation of Al/CuO multilayered thermite ignition" J. Appl. Phys., 121, 034503 (2017).
- [8] F. Sevely et al., " Developing a highly responsive miniaturized security device based on a printed copper ammine energetic composite" Sens. Actuators A: Phys., 346, 113838 (2022).
- [9] T. Wu et al., "New coordination complexes-based gas-generating energetic composites" Combust. Flame, 219, 478-487 (2020).
- [10] Slim S.O. et al., "Survey on human activity recognition based on acceleration data.", Int. J. Adv. Comput. Sci. Appl. 10, 10.14569/IJACSA.2019.0100311 (2019).
- [11] E. Forno et al., "Spike encoding techniques for IoT time-varying signals benchmarked on a neuromorphic classification task," Frontiers in Neuroscience, 999029 (2022).
- [12] G. Urgese et al., "Powering the next-generation IoT applications: new tools and emerging technologies for the development of Neuromorphic System of Systems," Frontiers in Neuroscience, 1197918 (2023).
- [13] V. Fra et al., "Human activity recognition: suitability of a neuromorphic approach for on-edge AIoT applications," Neuromorphic Computing and Engineering, 014006 (2022).