



HAL
open science

Diodes lasers stabilisées par CRIGF accordables

Antoine Monmayrant, M. Belondrade, Samuel Charlot, Brossa Vincent, Stéphane Calvez, Olivier Gauthier-Lafaye

► **To cite this version:**

Antoine Monmayrant, M. Belondrade, Samuel Charlot, Brossa Vincent, Stéphane Calvez, et al.. Diodes lasers stabilisées par CRIGF accordables. Journées nationales d'Optique Guidée (JNOG), SFO, Jul 2025, Sète, France. <hal-05157677>

HAL Id: hal-05157677

<https://laas.hal.science/hal-05157677v1>

Submitted on 11 Jul 2025

HAL is a multi-disciplinary open access archive for the deposit and dissemination of scientific research documents, whether they are published or not. The documents may come from teaching and research institutions in France or abroad, or from public or private research centers.

L'archive ouverte pluridisciplinaire **HAL**, est destinée au dépôt et à la diffusion de documents scientifiques de niveau recherche, publiés ou non, émanant des établissements d'enseignement et de recherche français ou étrangers, des laboratoires publics ou privés.



HAL Authorization

Diodes lasers stabilisées par CRIGF accordables

Antoine Monmayrant¹, Matthieu Bélondrade¹, Samuel Charlot¹, Vincent Brossa¹,
Stéphane Calvez¹, Olivier Gauthier-Lafaye¹

¹ LAAS-CNRS, Université de Toulouse, CNRS, Toulouse 31400, France

olivier.gauthier-lafaye@laas.fr

RÉSUMÉ

Les filtres CRIGFs permettent de réaliser des systèmes de diodes laser en cavité externe stabilisés en fréquence compacts et stables. En intégration dans ces cavités des CRIGFs accordables réalisés en filière Niobate de Lithium, nous montrons qu'elles peuvent être accordées spectralement en exploitant les effets électro-optiques et thermo-optiques de ce matériau.

MOTS-CLEFS : *laser à semi-conducteur, laser en cavité externe, filtre nanophotonique*

1. INTRODUCTION

Les filtres CRIGFs [1] sont des filtres optiques permettant d'obtenir des pics de réflexion extrêmement fins spectralement sous excitation par un faisceau focalisé. Ces filtres sont constitués d'un guide d'onde planaire monomode, dans lequel sont inscrits deux réflecteurs DBR définissant une cavité pour ce mode guidé, qui devient ainsi localisé. Un réseau central permet de gérer le couplage entre le mode localisé et le faisceau exciteur, procurant ainsi une résonance de Fano qui se traduit par l'apparition d'un pic de résonance, observable sur la réflexion et la transmission du filtre [2].

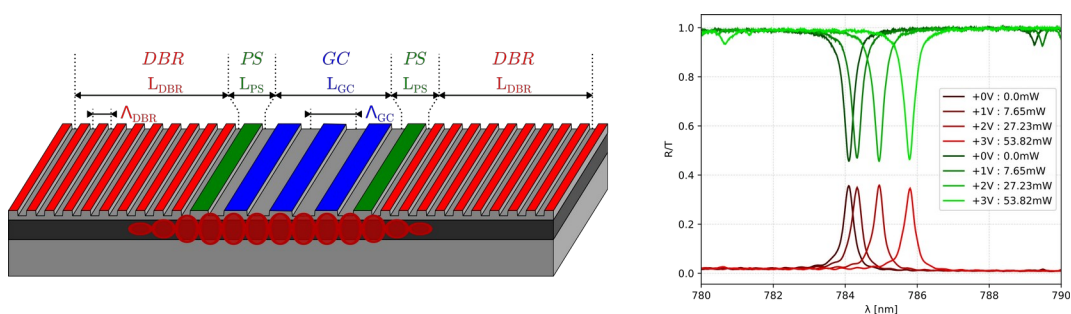


Figure 1 : Gauche : Description schématique d'un CRIGF, comportant un guide d'onde (couche noire) et 3 réseaux (1 GC : «réseau de couplage, et 2 DBRs : réflecteurs de Bragg). Droite : spectres de transmission (vert) et réflexion (rouge) d'un CRIGF sur couche mince de Niobate de Lithium pour différentes puissances électriques dissipées dans une chauffurette intégrée au dispositif.

Le bon fonctionnement de ces filtres sous excitation par un faisceau focalisé permet de les exploiter dans des cavités laser externes très simples, où la facette de sortie d'une diode amplificatrice est simplement imagée par une lentille sur la surface du filtre [3,4]. Ces cavités dites en « œil de chat » présentent de nombreux avantages notamment de robustesse d'alignement. Nous avons pu montrer que de telles cavités émettant à 850 nm présentaient une émission laser strictement monomode avec des largeurs de raie, mesurées par battement hétérodyne, inférieures à 200 kHz.

Ce type de sources laser pourrait donc être une solution alternative intéressante pour procurer des systèmes laser de faible largeur raie, à condition de pouvoir aussi présenter une légère accordabilité contrôlable, permettant par exemple de les exploiter dans des expériences de spectroscopie ou de refroidissement atomique. Nous présentons dans ce papier nos premiers résultats obtenus dans cette direction, basés sur l'exploitation de l'accordabilité thermo-optique et électro-optique des filtres CRIGFs que nous avons démontrée récemment [5,6].

2. MONTAGE EXPÉRIMENTAL ET RÉSULTATS OBTENUS

Pour cette étude, nous avons cherché à stabiliser une cavité amplificatrice émettant vers 780 nm (diode laser traitée AR/HR Eagleyards) par un filtre CRIGF réalisé dans la filière niobate de lithium en couche mince (LNOI) incorporant des électrodes d'accord thermo-optique et électro-optique, similaires à celles présentées dans [6]. La diode amplificatrice et la lentille d'imagerie de la facette sur le filtre sont intégrées dans un demi-boîtier industriel. Cette intégration permet une meilleure stabilité mécanique de l'ensemble, mais contraint fortement la géométrie de mise en place du filtre CRIGF.

Le filtre CRIGF d'intérêt a été découpé en forme d'allumette (figure 2(e)) et reporté avec ses contacts vers le bas sur un support PCB intégrant des pistes électriques (figure 2(c) et (d)). Le PCB est ensuite collé sur un support mécanique en métal et contacté à une nappe d'alimentation électrique (figure 2(a)). Cet ensemble est monté et aligné devant la demi-cavité active (figure 2, droite).

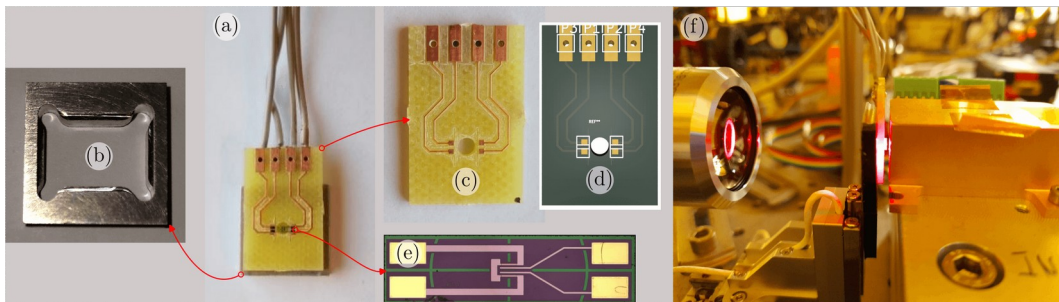


Figure 2 : Gauche : Report de CRIGF sur circuit imprimé et sur cassette de support : (a) CRIGF, connecté et reporté; (b) cassette mécanique; (c) circuit imprimé ; (d) schéma de conception, du circuit imprimé; (e) CRIGF thermo et électro-optique. Droite : cassette de support sur le banc laser expérimental.

La source laser assemblée montre un seuil d'émission pour un courant d'alimentation de 34 mA comparable à ce qui est usuellement obtenu avec ce type de diode de gain, et une puissance émise d'environ 10 mW pour un courant de 50 mA. Le spectre laser montre une émission sensiblement monomode, dont la longueur d'onde d'émission se décale vers les grandes longueurs d'onde quand la puissance émise augmente. Ce décalage spectral non-intentionnel de l'émission est attribué soit à un échauffement du filtre via une légère absorption optique résiduelle à la longueur d'onde d'émission, soit à un effet photo-réfractif dans la couche de niobate de lithium.

Nous avons ensuite fixé le courant à une valeur de 40 mA, et alimenté successivement les pistes permettant un accord thermo-optique et celles permettant un accord électro-optique du filtre CRIGF, enregistrant à chaque fois le spectre d'émission à l'aide d'un spectromètre haute résolution (« Wide Spectra » de Resolution Spectra). Les cartographies d'accord d'émission ainsi obtenues sont présentées en figure 3.

Dans le cas de l'accord thermo-optique, un accord de la longueur d'onde d'émission supérieur à 1 nm est obtenu pour des puissances électriques injectées inférieures à 50 mW.

Dans le cas de l'accord par effet électro-optique, une plage d'accord bi-directionnelle de 0.3 nm a pu être obtenue. On constate aussi que, dans les deux cas, l'accord obtenu présente des paliers de longueur d'onde successifs, bien que l'accord du filtre soit linéaire. Nous attribuons l'existence de ces paliers à la présence d'une cavité parasite dans le système global, sans doute liée à des réflexions aux faces de la lentille intra-cavité.

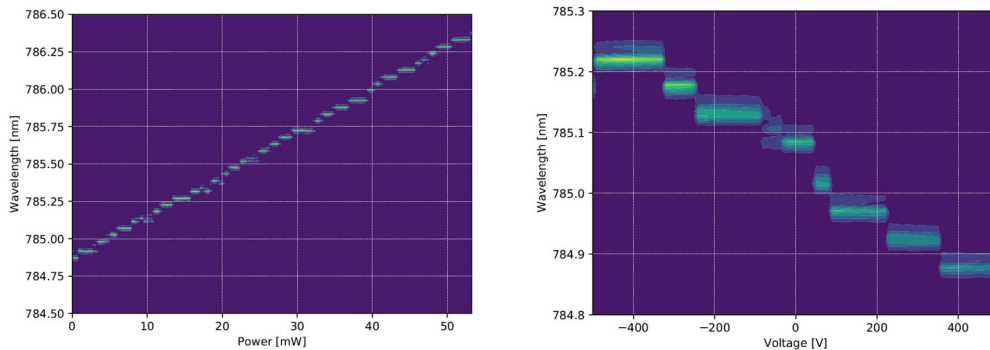


Figure 3 : Gauche : cartographie du spectre d'émission de la cavité pour $I=40$ mA en fonction de la puissance injectée dans les chaufferettes. Droite : cartographie du spectre d'émission en fonction de la tension appliquée sur les électrodes capacitives permettant un accord électro-optique.

CONCLUSION

Ces résultats constituent un premier pas vers l'obtention de systèmes de diodes laser à cavité externe stabilisés par des filtres CRIGFs. Ils ouvrent la porte à la réalisation de systèmes stabilisés versatiles, mais aussi à des études de stabilité spectrale originales exploitant la grande bande passante intrinsèque des effets électro-optiques dans le niobate de lithium.

RÉFÉRENCES

1. K. Kintaka, T. Majima, J. Inoue, K. Hatanaka, J. Nishii, and S. Ura, "Cavity-resonator-integrated guided-mode resonance filter for aperture miniaturization," *Opt. Express* **20**(2), 1444–1449 (2012).
2. E. Hemsley, O. Gauthier-Lafaye, A. Monmayrant, P. Dubreuil, S. Calvez, A.-L. Fehrembach, and E. Popov, "Critical coupling in cavity-resonant integrated-grating filters (CRIGFs)," *Opt. Express* **31**(17), 27274 (2023).
3. X. Buet, A. Guelmami, A. Monmayrant, S. Calvez, C. Tourte, F. Lozes-Dupuy, and O. Gauthier-Lafaye, "Wavelength-stabilised external-cavity laser diode using cavity resonator integrated guided mode filter," *Electron. Lett.* **48**(25), 1619–1621 (2012).
4. S. Augé, S. Gluchko, A. L. Fehrembach, E. Popov, T. Antoni, S. Pelloquin, A. Arnoult, G. Maisons, A. Monmayrant, and O. Gauthier-Lafaye, "Extended cavity quantum cascade laser with cavity resonator integrated grating filter," *Opt. Express* **28**(4), 4801 (2020).
5. S. Calvez, A. Monmayrant, and O. Gauthier-Lafaye, "Thermally-tunable cavity resonator-integrated guided-mode resonance filters," *OSA Contin.* **2**(11), 3204 (2019).
6. A. Monmayrant, S. Calvez, P.-F. Calmon, P. Dubreuil, S. Charlot, A.-L. Fehrembach, E. Popov, and O. Gauthier-Lafaye, "Cavity resonator-integrated guided-mode resonance filters with on-chip electro- and thermo-optic tuning," *Opt. Express* **30**(10), 16669 (2022).