



HAL
open science

Avancement du nanosatellite NIMPH et de sa charge utile optique-RF pour le test de fibres optiques dopées Erbium

Romain Boyer, Christophe Viallon, Olivier Blanco, Arnaud Fernandez, Frédéric Camps, Jean-Noël Périé, Christophe Peymirat, Nicolas Nolhier, Gaëtan Prigent, Olivier Llopis

► To cite this version:

Romain Boyer, Christophe Viallon, Olivier Blanco, Arnaud Fernandez, Frédéric Camps, et al.. Avancement du nanosatellite NIMPH et de sa charge utile optique-RF pour le test de fibres optiques dopées Erbium. Journée du Club optique Micro-onde 2025 (JCOM 2025), Jun 2025, Toulouse, France. <hal-05186284>

HAL Id: hal-05186284

<https://laas.hal.science/hal-05186284v1>

Submitted on 25 Jul 2025

HAL is a multi-disciplinary open access archive for the deposit and dissemination of scientific research documents, whether they are published or not. The documents may come from teaching and research institutions in France or abroad, or from public or private research centers.

L'archive ouverte pluridisciplinaire HAL, est destinée au dépôt et à la diffusion de documents scientifiques de niveau recherche, publiés ou non, émanant des établissements d'enseignement et de recherche français ou étrangers, des laboratoires publics ou privés.



HAL Authorization



JCOM 2025
12 juin 2025
LAAS Toulouse



Avancement du nanosatellite NIMPH et de sa charge utile optique-RF pour le test de fibres optiques dopées Erbium

R. Boyer¹, C. Viallon^{1,2}, O. Blanco², A. Fernandez^{1,2}, F. Camps¹,
J.N. Périé^{2,3}, C. Peymirat², N. Nolhier^{1,2}, G. Prigent^{1,4}, O. Llopis¹

¹LAAS-CNRS, Université de Toulouse, CNRS, 7 av. du Colonel Roche, 31031 Toulouse

²Université de Toulouse 3, Paul Sabatier, 118 route de Narbonne, 31062 Toulouse

³Institut Clément Ader, Université de Toulouse, 3 Rue Caroline Aigle, 31400 Toulouse

⁴INP-N7, 2, rue Charles Camichel, 31071 Toulouse

NIMPH, Nanosatellite to Investigate Microwave Photonics Hardware, est un nanosatellite 3U (30×10×10 cm) ayant un objectif enseignement et recherche, visant en particulier la formation des étudiants aux systèmes spatiaux. Ce projet collaboratif multidisciplinaire du Centre Spatial Universitaire de Toulouse (CSUT) a comme mission scientifique principale le test de différents composants des liaisons par fibres optiques dans l'espace. Il a été sélectionné par le programme NanoLab Academy du CNES. Sa charge utile principale EDMON (Erbium Doped fibers MONitoring) va mesurer la dégradation de fibres amplificatrices lorsqu'elles sont soumises à une irradiation continue pendant une durée supérieure à deux ans. Deux paramètres essentiels caractérisant ces amplificateurs fibrés seront mesurés : le gain et le facteur de bruit, et ceci pour trois types de fibres amplificatrices différentes (deux robustes aux radiations et une fibre classique). Au-delà des fibres optiques amplificatrices, le vieillissement des autres composants optoélectroniques sera étudié, en particulier celui des deux lasers (laser signal à 1550 nm et laser pompe à 980 nm). Pour corrélérer les dégradations des fibres ou des composants à la dose de radiation reçue, des détecteurs RadFET (transistors à effet de champ sensibles aux radiations) sont directement intégrés à l'expérience EDMON. Un modèle permet de relier la dose reçue par les RadFET à celle effectivement reçue par les composants sous test.

Au-delà de la charge utile optique, NIMPH embarquera trois autres charges utiles. Tout d'abord, une charge utile logicielle avec une application machine to machine M2M visant un cas concret dans le domaine médical : le transfert de données d'un patient isolé vers un centre médical via le satellite. Ensuite, un espace mémoire dans le satellite sera réservé aux communications pour les radio-amateurs (bande UHF 434 MHz). Enfin, l'intégration de la carte ThingSAT du Centre Spatial Universitaire de Grenoble (CSUG) permettra de mener des expériences de communications IoT à 868 MHz utilisant la modulation LORA avec une antenne adaptée.

Pour la partie informatique embarquée, une analyse fonctionnelle en SysML a tout d'abord permis de structurer le système, puis de définir les principales fonctions de la charge utile EDMON. Cette analyse a également servi de base au développement du code embarqué, déployé à la fois dans la charge utile principale et dans l'ordinateur de bord (OBC), sur un microcontrôleur qualifié spatial ATMEGAS128. Une maquette opérationnelle permet de vérifier les comportements du système, notamment la production de données dans la charge utile et les échanges avec l'OBC.

Les logiciels du segment sol ont également été adaptés afin de permettre le pilotage du satellite une fois en orbite. Ces outils assurent l'envoi des commandes, la réception des télémesures, ainsi que le suivi des opérations, en coordination avec les fonctions embarquées à bord du satellite.

Le satellite a fait l'objet d'une étude thermique et mécanique au niveau de sa structure complète. Des simulations ont permis d'évaluer les conditions de température auxquelles les composants seront soumis et donc de choisir les approches permettant de réguler la température aux endroits les plus sensibles (laser signal, par exemple). Les lasers, la carte de contrôle du laser signal, les commutateurs optiques et les diodes de bruit ont pu être testés en étuve. D'autres tests en température et en vibration sont prévus pour le satellite complet.

Après 10 ans de travaux, menés en grande partie avec des étudiants au travers de projets et de stages (du BUT au Master), NIMPH, aujourd'hui en fin de phase C, vise un lancement en 2026. En cas de succès, nos partenaires industriels, EXAIL, TRAD et l'IRT Saint-Exupéry, bénéficieront du retour de l'expérience en vol. Les données seront collectées via un centre de contrôle situé au LAAS-CNRS et à

l'Université de Toulouse (la station sol étant physiquement à l'université). Les étudiants participeront au suivi du satellite et à la récupération des données lors du survol de Toulouse (deux fois par jour).

Tout au long de son développement, ce projet a reçu le soutien de la région Occitanie, du CNES, de Thales Alenia Space et l'IRT St Exupéry.

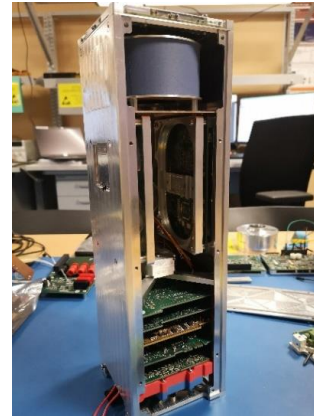
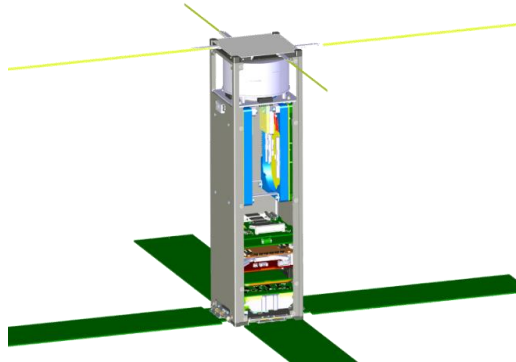


Figure 1 : Vue d'ensemble du nanosat NIMPH et modèle EM (à droite)

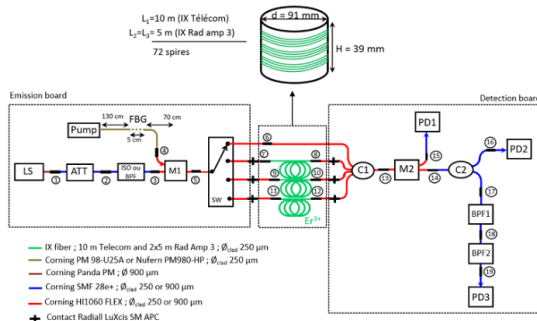


Figure 2 : Synoptique complet de la charge utile optoélectronique EDMON de NIMPH

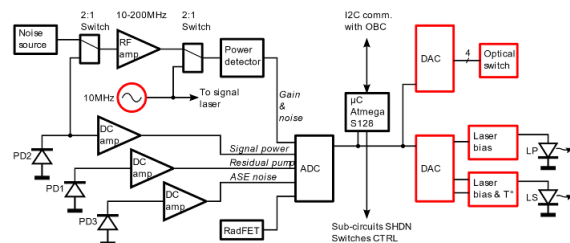


Figure 3 : Synoptique de l'électronique embarquée dans la charge utile EDMON ; carte d'émission en rouge et carte de détection en noir.

La Fig. 1 présente la vue d'ensemble du nanosatellite ainsi qu'une photographie du modèle d'ingénierie (EM). Les synoptiques de la charge utile optoélectronique EDMON et des deux cartes électroniques qui l'accompagne sont présentés en Fig. 2 et Fig. 3, respectivement. La carte d'émission alimente les fibres dopées Er sous test avec le laser signal (1550 nm) et le laser pompe (980 nm). Un commutateur permet de passer successivement du mode calibration (fibre courte) au mode mesure pour trois fibres différentes. La

carte de détection utilise trois photodiodes pour mesurer le signal de sortie, la pompe résiduelle et le bruit. Le gain RF est mesuré autour de 10 MHz sur la photodiode PD2. Le bruit est mesuré par deux approches différentes, sur PD2 en pied de porteuse et sur PD3 à 5 nm du laser signal (à 1550 nm). La carte de détection fait fonctionner toute l'expérience EDMON à l'aide du microcontrôleur ATMEGAS128, qui se charge également de numériser les signaux collectés et de les envoyer vers l'ordinateur de bord (OBC).