



HAL
open science

Etude de bruit de phase des oscillateurs optoélectroniques à base de mini-résonateurs fibrés

Jimmy Pennanech, Yohann Leguillon, Vincent Crozatier, Arnaud Fernandez,
Olivier Llopis

► **To cite this version:**

Jimmy Pennanech, Yohann Leguillon, Vincent Crozatier, Arnaud Fernandez, Olivier Llopis. Etude de bruit de phase des oscillateurs optoélectroniques à base de mini-résonateurs fibrés. Journée du Club Optique Micro-onde (JCOM 2025), Jun 2025, Toulouse, France. <hal-05186334>

HAL Id: hal-05186334

<https://laas.hal.science/hal-05186334v1>

Submitted on 25 Jul 2025

HAL is a multi-disciplinary open access archive for the deposit and dissemination of scientific research documents, whether they are published or not. The documents may come from teaching and research institutions in France or abroad, or from public or private research centers.

L'archive ouverte pluridisciplinaire **HAL**, est destinée au dépôt et à la diffusion de documents scientifiques de niveau recherche, publiés ou non, émanant des établissements d'enseignement et de recherche français ou étrangers, des laboratoires publics ou privés.



HAL Authorization

Etude de bruit de phase des oscillateurs optoélectroniques à base de mini-résonateurs fibrés

Jimmy Pennanech^{1,2}, Yohann Léguillon¹, Vincent Crozatier³, Arnaud Fernandez², Olivier Llopis²

¹ Thales Land and Air systems, ZI du Mont Jarret 76520 Ymare, France

² LAAS-CNRS, Université de Toulouse, CNRS, UPS, Toulouse, France

³ Thales Research and Technology, 1 Avenue Augustin Fresnel, 91767 Palaiseau, France

Les oscillateurs optoélectroniques (OEO) sont devenus une alternative aux oscillateurs à quartz pour fournir des références de fréquence GHz à très bas bruit de phase [1]. Le bruit de phase d'un OEO dépend de la longueur de fibre optique implémentée et la fréquence d'oscillation est ensuite déterminée par le mode sélectionné par un filtre RF passe-bande. Pour atteindre des performances à haute fréquence (typiquement au-delà de 10 GHz), il faut généralement une ligne à retard de plusieurs centaines de mètres. L'espacement entre les modes est alors de l'ordre du MHz, et la réalisation du filtre pour rendre l'OEO stable devient de plus en plus complexe au fur et à mesure que l'on cherche à augmenter la fréquence de l'OEO. D'autre part, l'encombrement de la ligne à retard est un facteur limitant dans une perspective d'intégration. Pour résoudre ces problèmes, il est possible de remplacer la ligne à retard par un résonateur optique de grand facteur de qualité. Le retard optique de la ligne en transmission est alors remplacé par le temps de stockage du résonateur. En outre, les modes de l'oscillateur sont déterminés par l'intervalle spectral libre du résonateur optique, ce qui simplifie la conception du filtre RF, lorsque ce dernier est nécessaire. Ce principe a été utilisé avec résonateurs à modes de galerie, mais le couplage optique s'avère délicat [2]. Une alternative consiste à utiliser un résonateur Fabry-Perot fibré, réalisé par dépôt de miroirs couches minces à haute réflectivité aux deux extrémités d'un tronçon de fibre optique [3]. Le couplage est alors grandement simplifié, et la seule difficulté concerne le verrouillage du laser sur une résonance. Nous proposons ici d'utiliser cette approche, en nous intéressant tout particulièrement à l'influence du résonateur et de la méthode de verrouillage sur le bruit de phase d'un OEO oscillant à 10 GHz.

Pour cela, deux types de mini-résonateurs ont été développés : des résonateurs « fêrule », pour lesquels la fibre optique est collée dans une fêrule de céramique et des résonateurs « cordon » terminés par deux connecteurs FC/PC. Les propriétés spectrales des résonateurs utilisés ici, mesurés par la méthode décrite dans [4], sont résumées dans le tableau 1. Ces deux résonateurs sont réalisés avec de la fibre multimode. Par ailleurs, dans le cas du résonateur fêrule, le laser (Thorlabs DFB1550 sans isolateur) est verrouillé par une réinjection optique [5]. Dans le cas du résonateur cordon, le laser (Rio Planex) est verrouillé par une méthode de Pound-Drever-Hall (PDH) [6].

Paramètre	Résonateur fêrule	Résonateur cordon
Longueur (cm)	2	7
Intervalle spectral libre (GHz)	5,082	1,411
Largeur à mi-hauteur (MHz)	1,006	0,11
Facteur de qualité optique	$1,92 \cdot 10^8$	$1,76 \cdot 10^9$
Facteur de qualité RF	9 950	90 900

Tableau 1. Paramètres des résonateurs utilisés.

Pour les deux architectures d'OEO présentées sur la figure 1, il faut intercaler un modulateur d'intensité avant le résonateur, et utiliser le champ transmis. Dans les deux cas, l'oscillation est à 10 GHz (harmonique 2 de l'ISL du résonateur fêrule, harmonique 7 de l'ISL du résonateur cordon), fréquence imposée par la bande des composants RF utilisés. Un filtre passe bande est inséré dans l'architecture avec le résonateur cordon. Le bruit de phase est mesuré avec un analyseur Keysight E5052B. Les résultats sont présentés sur la figure 2(a). On remarque que le bruit de phase obtenu avec le résonateur fêrule bien est meilleur qu'avec le résonateur cordon. Pourtant, la largeur de résonance de ce dernier est dix fois plus fine. En considérant qu'une largeur de résonance plus fine correspond à

un temps de stockage plus long dans le résonateur, on devrait observer de meilleures performances avec le résonateur cordon. Un autre phénomène doit donc être pris en compte.

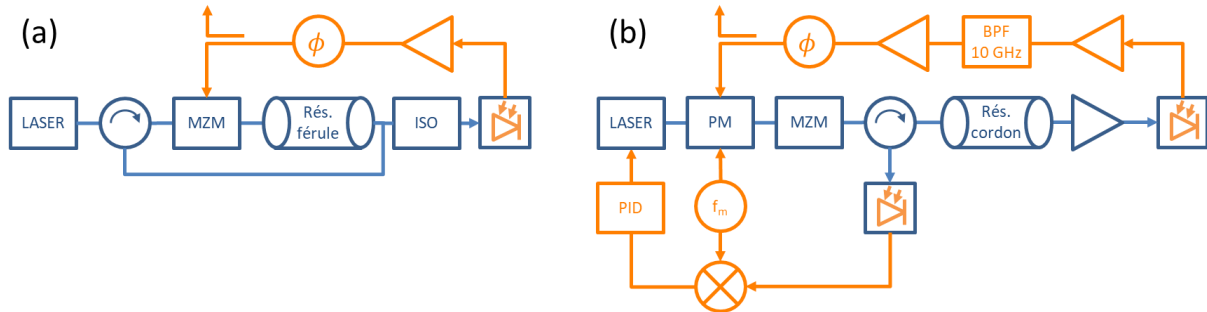


Figure 1. OEO avec laser verrouillé par (a) injection optique et (b) méthode PDH. Les traits bleus (orange) sont les chemins optiques (électroniques, respectivement).

Du point de vue du verrouillage, le bruit de phase du laser asservi est plus bas avec l'injection verrouillage qu'avec la méthode PDH, malgré un meilleur laser et un résonateur plus fin [5]. Mais comme le montre la figure 2(b), le bruit d'intensité relatif du champ transmis par les résonateurs est largement augmenté après verrouillage. Cet excès de bruit est attribué aux fluctuations de fréquence résiduelle du laser converties en bruit d'intensité par la résonance [7]. Néanmoins, la dégradation est moins importante avec le verrouillage par injection optique. L'étude et la modélisation de ce bruit d'intensité, et son impact sur le bruit de phase de l'OEO sont en cours.

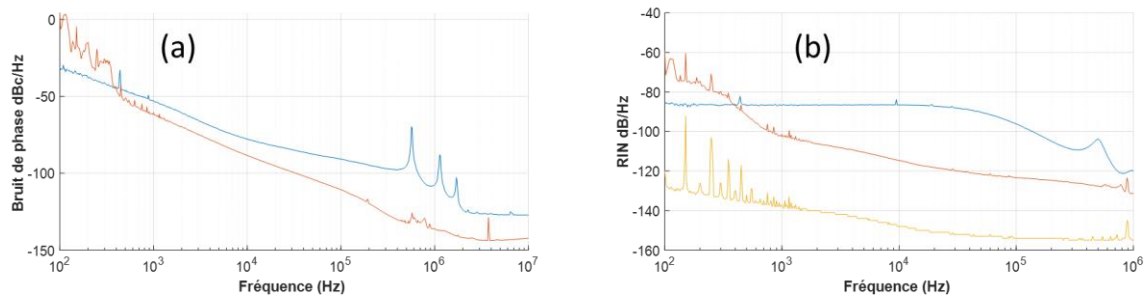


Figure 2. (a) Bruit de phase des OEO à 10 GHz et (b) bruit d'intensité relatif pour l'architecture avec laser verrouillé par injection optique (rouge) et méthode PDH (bleu). La trace jaune sur (b) correspond au bruit d'intensité relatif du laser DFB seul.

Références :

- [1] X. S. Yao and L. Maleki, "Converting light into spectrally pure microwave oscillation," *Opt. Lett.*, 21, 483–485, 1996.
- [2] K. Saleh, R. Henriët, S. Diallo, G. Lin, R. Martinenghi, I.V. Balakireva, P. Salzenstein, A. Coillet, and Y. K. Chembo "Phase noise performance comparison between optoelectronic oscillators based on optical delay lines and whispering gallery mode resonators," *Opt. Express*, 22, 32158-32173, 2014.
- [3] S. M. Ousaid, G. Bourcier, J. Roul, J. Lumeau, A. Moreau, S. Balac, O. Llopis, A. Fernandez, "Mini résonateurs Fabry-Pérot fibrés à très haute finesse", *Optique Normandie 2024*.
- [4] Z. Abdallah, Y. G. Boucher, A. Fernandez, S. Balac, and O. Llopis, "Radio frequency spectral characterization and model parameters extraction of high Q optical resonators," *Sci. Rep.*, 6, 27208, 2016.
- [5] S.M. Ousaid, G. Bourcier, A. Fernandez, O. Llopis, J. Lumeau, A. Moreau, T. Bunel, M. Conforti, A. Mussot, V. Crozatier, and S. Balac, "Low phase noise self-injection-locked diode laser with a high-Q fiber resonator: model and experiment," *Opt. Lett.* 49, 1933-1936, 2024.
- [6] R.W. Drever, J.L. Hall, F.V. Kowalski, J. Hough, G.M. Ford, A.J. Munley, and H. Ward, "Laser phase and frequency stabilization using an optical resonator," *Appl. Phys. B*, 31, 97-105, 1983.
- [7] A. Hallal "Génération d'ondes millimétriques et submillimétriques sur des systèmes fibrés à porteuses optiques stabilisées," thèse de doctorat, Université de Rennes, 2017.