



**HAL**  
open science

# Contrôle adaptatif robuste. Application au contrôle d'attitude de satellites

Harmonie Leduc

► **To cite this version:**

Harmonie Leduc. Contrôle adaptatif robuste. Application au contrôle d'attitude de satellites. Automatique / Robotique. Institut National des Sciences Appliquées de Toulouse (INSA Toulouse), 2017. Français. NNT: . tel-01705517v1

**HAL Id: tel-01705517**

**<https://laas.hal.science/tel-01705517v1>**

Submitted on 9 Feb 2018 (v1), last revised 2 Mar 2018 (v2)

**HAL** is a multi-disciplinary open access archive for the deposit and dissemination of scientific research documents, whether they are published or not. The documents may come from teaching and research institutions in France or abroad, or from public or private research centers.

L'archive ouverte pluridisciplinaire **HAL**, est destinée au dépôt et à la diffusion de documents scientifiques de niveau recherche, publiés ou non, émanant des établissements d'enseignement et de recherche français ou étrangers, des laboratoires publics ou privés.



# THÈSE

En vue de l'obtention du

## DOCTORAT DE L'UNIVERSITÉ DE TOULOUSE

Délivré par : *l'Institut National des Sciences Appliquées de Toulouse (INSA de Toulouse)*

---

---

Présentée et soutenue le *22/09/2017* par :  
**Harmonie LEDUC**

**Contrôle adaptatif robuste. Application au contrôle d'attitude de satellites**

---

---

### JURY

SAMIR BENNANI

LUC DUGARD

ALEXANDRE FALCOZ

GERMAIN GARCIA

DIMITRI PEAUCELLE

CHRISTELLE PITTET

Ingénieur ESA

Directeur de recherche CNRS

Ingénieur Airbus Defence&Space

Professeur INSA

Directeur de Recherche CNRS

Ingénieur CNES

Rapporteur

Rapporteur

Membre du Jury

Président du Jury

Directeur de Thèse

Membre du Jury

---

École doctorale et spécialité :

*EDSYS : Automatique 4200046*

Unité de Recherche :

*LAAS-CNRS*

Directeur de Thèse :

*Dimitri PEAUCELLE*

Rapporteurs :

*Samir BENNANI et Luc DUGARD*



*Merci Dimitri d'avoir cru en moi depuis le début, de m'avoir écoutée, conseillée, corrigée, même si j'ai toujours du mal à détecter si tes notes manuscrites sont en Français ou en Anglais (ou en Russe). Merci pour ton apport scientifique mais aussi et surtout humain. Merci aux membres de l'équipe MAC d'avoir fait en sorte que ces trois années se déroulent au mieux.*

*Merci Christelle d'avoir été si disponible et patiente avec moi, d'avoir accepté de partager ton bureau au CNES, merci pour le badge, le resto, et surtout merci de m'avoir toujours encouragée à ne pas baisser les bras.*

*Merci au CNES et à la région Occitanie, mes deux financeurs, sans lesquels je n'aurais pas pu réaliser cette thèse. Merci au personnel de l'ENSEEIHHT qui m'a permis d'enseigner pendant 3 ans l'automatique et la programmation en langage C. J'ai pu relever le défi d'apprendre un nouveau langage en trois semaines, ce qui n'était pas gagné étant donné mes résultats en informatique à l'ENSICA.*

*Merci Denis de m'avoir donné envie de travailler en automatique, même si tu me faisais vraiment peur quand tu étais mon prof.*

*Merci Kristen, mon modèle à bien des niveaux depuis plus de trois ans. Si seulement je pouvais avoir autant d'idées de génie que toi !*

*Merci Marco, pour les deux mois de passés à Politecnico di Milano. Je suis fière que notre collaboration ait donné naissance à un papier accepté pour l'IFAC 2017. Grazie Dario, Osama e Andrés. Vi vorrei ringraziare per avermi ospitato nel tuo stupendo appartamento a Milano. Grazie per avermi accolta come un membro della vostra famiglia, anche se non parlavo italiano.*

*Merci Elodie, Thomas et Emilie d'être des amis aussi fidèles. Shokran Simo pour les matches, obrigada Paulo pour les vidéos, saha Saïd pour les leçons de vie, merci Flavien et Jérémy pour les bars, danke Roxana pour le trampoline et Tillmann pour les petits poissons, aligatô Clément pour les gazelles, grazie Carlo pour les chocolats. Merci Matthieu pour tes astuces.*

*Merci Cédric pour tout ce qui est passé et qui passera.*

*Merci Maman pour la butte et les tortues. Et surtout merci Romane d'être bien plus forte que moi même si tu es ma petite soeur.*

*Harmony*

## Résumé

Cette thèse porte sur la commande adaptative directe robuste et son application au contrôle d'attitude des satellites de la filière Myriade du CNES. Après avoir présenté les différents types de commande variant dans le temps, nous rappelons les caractéristiques d'un contrôleur adaptatif direct, en particulier le fait que la seule connaissance d'un retour de sortie stabilisant le système à contrôler suffit pour concevoir un contrôleur adaptatif direct.

Parallèlement, nous présentons la théorie des systèmes descripteurs. Modéliser un système sous forme descripteur est non conventionnel mais présente de nombreux avantages dans le contexte de la commande adaptative directe robuste.

A l'aide des résultats existants sur la commande adaptative directe d'une part, et de la théorie des systèmes descripteurs d'autre part, nous fournissons une méthode permettant de calculer, connaissant un retour de sortie constant, les paramètres d'un contrôleur adaptatif direct robuste stabilisant. Cette méthode repose sur la résolution d'inégalités matricielles linéaires. Le contrôleur adaptatif est plus robuste que le contrôleur constant, mais on ne peut prouver que la stabilité globale que vers un voisinage du point d'équilibre.

Nous présentons ensuite une méthode, également basée sur la résolution d'inégalités matricielles linéaires, permettant de concevoir un contrôleur adaptatif direct robuste de meilleur niveau de rejet des perturbations extérieures que le contrôleur constant à partir duquel il est construit.

L'ensemble de ces résultats théoriques est ensuite appliqué au contrôle d'attitude des satellites de la filière Myriade du CNES. En particulier, nous concevons un contrôleur d'attitude stabilisant le satellite quelle que soit la valeur de son inertie. Ce contrôleur d'attitude est également capable d'éviter aux roues à réaction du satellite de saturer.

Nous concevons ensuite un contrôleur d'attitude adaptatif, robuste, et qui rejette mieux les perturbations extérieures que le contrôleur constant à partir duquel il est construit. Ce contrôleur constant est d'ailleurs actuellement implémenté à bord des satellites de la filière Myriade du CNES.

Enfin, nous validons l'ensemble des résultats de cette thèse à l'aide d'un simulateur SCAO du CNES, où nous simulons le déploiement des mâts d'un satellite, ainsi que des scénarii de sauts de guidage.

**Mots-clés :** Commande adaptative directe, inégalités matricielles linéaires, robustesse aux incertitudes, robustesse aux perturbations extérieures, contrôle d'attitude de satellite, systèmes descripteurs.

## Abstract

This manuscript deals with robust direct adaptive control, and its application to CNES microsatellites attitude control. After listing the different types of time-varying controllers, we recall the characteristics of direct adaptive control. In particular, we recall that the knowledge of a stabilizing static output feedback is sufficient to design a direct adaptive controller.

In parallel, we introduce the descriptor system theory. Modelizing a system into descriptor form is not usual but fits well with robust direct adaptive control.

Starting from existing results about adaptive control and descriptor system theory, we provide an LMI based method which allows to compute, with the knowledge of a stabilizing static output feedback, the parameters of a stabilizing direct adaptive controller. A first result proves that the adaptive controller is at least as robust as the static output feedback. The second result allows to prove improved robustness at the expense of relaxing stability of the equilibrium point to practical stability, that is convergence to a neighborhood of the equilibrium.

Then, we provide a method, LMI based as well, which allows to design a robust direct adaptive controller which has a better level of rejection of the perturbations than the static output feedback from which it is designed.

All these theoretical results are applied to the attitude control of CNES microsatellites. We design a controller which stabilizes the attitude of the satellite whatever the value of its inertia. This attitude controller can also avoid the satellite reaction wheels to saturate.

We design another robust adaptive attitude controller which has a better level of rejection of the perturbations than the static controller which is currently implemented aboard CNES satellites.

Finally, we validate all the results of this manuscript by simulating on a AOCS CNES simulator the deployment of the satellite masts and some guiding jumps.

**Keywords :** Direct adaptive control, LMI, robustness with respect to uncertainties, robustness with respect to the perturbations, satellite attitude control, descriptor systems.



# Table des matières

<b>Préambule</b>	<b>1</b>
<b>I Résultats théoriques et méthodologiques</b>	<b>9</b>
<b>1 Etat de l'art</b>	<b>11</b>
1.1 Schémas de commande adaptative . . . . .	12
1.1.1 Séquencement de gain et commande linéaire à paramètres variants . . . . .	12
1.1.2 Commande adaptative indirecte . . . . .	13
1.1.3 Commande adaptative directe . . . . .	14
1.1.4 Commande adaptative avec modèle de référence (MRAC) . . . . .	15
1.1.5 Conclusions . . . . .	15
1.2 Commande adaptative directe basée sur la passivité . . . . .	16
1.2.1 Les systèmes passifs . . . . .	16
1.2.2 Les systèmes "presque" passifs . . . . .	17
1.2.3 Les systèmes "G-passifs" . . . . .	18
1.2.4 Les systèmes "presque G-passifs" . . . . .	18
1.2.5 Passification des systèmes carrés par un gain en parallèle . . . . .	19
1.2.6 G-passification des systèmes stables par un gain en parallèle . . . . .	20
1.2.7 Modifications de la loi de commande adaptative . . . . .	21
1.2.8 Conclusions . . . . .	22
1.3 Cas des systèmes linéaires et résultats LMI . . . . .	23
1.3.1 Inégalités matricielles linéaires . . . . .	23
1.3.2 Inégalités matricielles et commande adaptative directe . . . . .	23
1.3.3 Extensions à la commande structurée . . . . .	25
1.3.4 Implémentation et modifications . . . . .	26
1.4 Conclusions . . . . .	27
<b>2 Systèmes descripteurs incertains</b>	<b>29</b>
2.1 Systèmes descripteurs . . . . .	29
2.1.1 Définition des systèmes descripteurs . . . . .	29
2.1.2 Stabilité des systèmes descripteurs . . . . .	30
2.2 Systèmes descripteurs incertains . . . . .	32
2.2.1 Définition des systèmes descripteurs incertains et résultat fondamental . . . . .	32
2.2.2 Stabilité des systèmes descripteurs incertains . . . . .	34
2.3 Exemple . . . . .	36
2.3.1 Système sans incertitude . . . . .	37
2.3.2 Système avec incertitude . . . . .	37



<b>3</b>	<b>Conception d'un contrôleur adaptatif direct robuste</b>	<b>39</b>
3.1	Hypothèse d'existence d'un correcteur LTI stabilisant . . . . .	39
3.2	Expression mathématique du contrôleur adaptatif . . . . .	40
3.2.1	Structuration des gains adaptatifs . . . . .	41
3.2.2	Equation différentielle régissant l'évolution des gains adaptatifs . . . . .	42
3.3	Conception d'un contrôleur adaptatif robuste à l'aide de méthodes LMI . . . . .	44
3.3.1	Théorème . . . . .	44
3.3.2	Preuve . . . . .	45
3.4	Conception d'un contrôleur adaptatif robuste à robustesse améliorée . . . . .	48
3.4.1	Théorème . . . . .	49
3.4.2	Preuve et remarques . . . . .	50
3.5	Exemple . . . . .	53
3.5.1	Conception du contrôleur adaptatif à robustesse équivalente . . . . .	53
3.5.2	Amélioration de la robustesse du contrôleur adaptatif . . . . .	56
3.6	Conclusions . . . . .	57
<b>4</b>	<b>Performance L2 d'un contrôleur adaptatif robuste</b>	<b>59</b>
4.1	Position du problème . . . . .	60
4.1.1	Ecriture du système perturbé . . . . .	60
4.1.2	Définition du critère de performance . . . . .	61
4.2	Performance L2 d'un retour de sortie statique robustement stabilisant donné . . . . .	61
4.2.1	Théorème . . . . .	61
4.2.2	Preuve . . . . .	62
4.3	Performance L2 d'un contrôleur adaptatif robuste . . . . .	62
4.3.1	Résultat théorique sur la performance L2 du contrôleur adaptatif robuste . . . . .	63
4.3.2	Preuve . . . . .	64
4.3.3	Synthèse du correcteur adaptatif performant . . . . .	66
4.4	Exemples . . . . .	67
4.4.1	Suspension de voiture . . . . .	67
4.5	Conclusions du chapitre 4 et de la partie I . . . . .	71
<b>II</b>	<b>Application au contrôle d'attitude de satellites</b>	<b>73</b>
<b>5</b>	<b>Le contrôle d'attitude des satellites Myriade</b>	<b>75</b>
5.1	Position du problème du contrôle d'attitude . . . . .	75
5.1.1	Les satellites de la filière Myriade . . . . .	75
5.1.2	Architecture et boucle SCAO . . . . .	77
5.2	Etat de l'art sur le contrôle d'attitude des satellites Myriade . . . . .	78
5.2.1	Résumé des travaux précédents . . . . .	78
5.2.2	Conclusions . . . . .	81
<b>6</b>	<b>Application des résultats théoriques au contrôle d'attitude d'un satellite 3 axes</b>	<b>83</b>
6.1	Satellite contrôlé par retour de sortie statique . . . . .	83
6.1.1	Description du système à contrôler . . . . .	84
6.1.2	Modélisation du système à contrôler et expression du contrôleur statique . . . . .	85
6.2	Expression des contrôleurs adaptatifs et application des résultats théoriques des chapitres 3 et 4 . . . . .	87
6.2.1	Contrôleur adaptatif (6.2.1) . . . . .	87

6.2.2	Robustesse améliorée du contrôleur adaptatif (6.2.1)	89
6.2.3	Performance L2 du contrôleur adaptatif robuste (6.2.3)	89
6.3	Résultats des simulations	90
6.3.1	Contrôleur adaptatif (6.2.1) à robustesse équivalente	90
6.3.2	Contrôleur adaptatif (6.2.1) à robustesse améliorée	91
6.4	Conclusions	93
<b>7</b>	<b>Validation de la loi de commande adaptative robuste sur un simulateur complet</b>	<b>95</b>
7.1	Discrétisation de la loi de commande adaptative robuste (6.2.1)	95
7.2	Modification des paramètres de la loi adaptative (6.2.1) à robustesse améliorée	96
7.2.1	Motivation	96
7.2.2	Nouveaux paramètres de la loi adaptative	97
7.3	Validation de la loi de commande adaptative robuste	98
7.3.1	Validation sur un scénario de déploiement des mâts	98
7.3.2	Validation sur l'ensemble des scénarii de déploiement des mâts	100
7.3.3	Validation sur un scénario de sauts de guidage	103
7.4	Conclusions du chapitre 7 et de la partie II	105
	<b>Conclusions et Perspectives</b>	<b>107</b>
	<b>Publications de l'Auteur</b>	<b>119</b>
	<b>Bibliographie</b>	<b>126</b>



# Préambule

Le contrôle d'attitude consiste à orienter un satellite selon une direction prédéterminée. Selon la valeur de l'erreur d'attitude, ou dépointage, les objectifs du contrôle d'attitude sont différents : si le dépointage est important, on vise à limiter l'effort des actionneurs, alors que si le dépointage est faible, on cherchera un contrôle précis et rapide. Concevoir un contrôleur variant dans le temps, en fonction du dépointage, est donc nécessaire dans ce contexte.

Le contrôleur d'attitude actuellement implanté sur les satellites de la filière Myriade du CNES répond à ces différents objectifs grâce la commutation entre deux lois de commande ([PA06]). Un contrôleur à biais de vitesse asservit la vitesse angulaire du satellite afin de solliciter le moins possible les actionneurs (ici les roues à réaction) lorsque le dépointage est élevé. Ce contrôleur permet également de réduire le dépointage jusqu'à ce qu'il atteigne une valeur seuil. La commutation vers un autre contrôleur a lieu lorsque le dépointage devient inférieur à ce seuil. Cet autre contrôleur, de type proportionnel-dérivé, stabilise précisément l'attitude du satellite vers l'attitude voulue. En pratique, ce contrôleur à commutation est efficace, mais la présence de la commutation complique les preuves théoriques de stabilité. Par ailleurs, la modification d'un paramètre du satellite implique nécessairement de concevoir à nouveau les deux contrôleurs, puis de refaire le réglage s-des seuils de commutation.

Ces considérations étant faites, Luzi a proposé dans sa thèse ([Luz14]) un contrôleur d'attitude dit adaptatif, c'est-à-dire dont les paramètres évoluent en temps réel, en fonction de la valeur du dépointage mesuré et de la vitesse angulaire estimée du satellite. La conception de ce contrôleur est basé sur une théorie solide. Son implémentation est simple, et des tests sur un satellite en fin de vie ont montré qu'il était performant en pratique.

Néanmoins, la robustesse de ce contrôleur aux incertitudes paramétriques n'a pas été prouvée a priori. Or, certains paramètres définissant le satellite sont mal connus et/ou peuvent subir d'importantes variations pendant la mission. Par exemple, lorsque les mâts du satellite se déploient ou se replient, l'inertie du satellite varie de plus de 70%. Assurer la stabilisation de l'attitude pour de grandes plages d'inerties apporterait donc une amélioration importante au contrôleur.

De plus, le niveau de rejet des perturbations extérieures du contrôleur adaptatif de Luzi n'a pas été étudié. Or, dans le cadre du contrôle d'attitude, ces perturbations sont nombreuses et variées : forces de gravité, électromagnétiques, traînée aérodynamique, forces internes,... Pouvoir montrer qu'un contrôleur d'attitude donné est performant malgré les perturbations générées par l'environnement dans lequel il évolue serait aussi un progrès non négligeable.

Par conséquent, on se propose dans cette thèse de fournir une théorie permettant de concevoir des contrôleurs d'attitude de satellites satisfaisant les spécificités suivantes :

- un contrôleur stabilisant l'attitude du satellite sans que les roues à réaction ne saturent
- un contrôleur assurant la stabilisation de l'attitude du satellite quelle que soit la valeur de son inertie
- un contrôleur rejetant les perturbations générées par l'environnement dans lequel le satellite effectue sa mission

La principale motivation de cette thèse est donc applicative. Cependant, la partie I de ce manuscrit (chapitres 1 à 4) est consacrée à la présentation d'un contexte et de résultats théoriques pouvant s'appliquer à bien d'autres domaines que celui de l'aérospatiale. C'est seulement dans la partie II (chapitres 5 à 7) que ces résultats théoriques sont appliqués au problème du contrôle d'attitude de satellites.

### **Partie I :**

Un état de l'art partiel de la commande variant dans le temps fait l'objet du chapitre 1. Les différents types de commande variant dans le temps sont brièvement présentés, avec leurs avantages et inconvénients respectifs. Cette discussion nous permet de nous placer dans le domaine de la commande adaptative directe, dont les algorithmes de conception reposent déjà sur une théorie solide. On ne manque cependant pas de mentionner qu'a priori, ces algorithmes ne peuvent s'appliquer qu'à une classe très restreinte de systèmes. Heureusement, on montre que cette classe de systèmes a été récemment largement étendue : plus précisément, on passe de la nécessité d'un système carré passif à la seule hypothèse d'existence d'un retour de sortie stabilisant le système (pas forcément passif ni même carré, donc). On se concentre ensuite sur le cas particulier des systèmes linéaires pour lesquels il existe déjà des moyens de concevoir un contrôleur adaptatif direct. On s'attarde en particulier sur les méthodes consistant à résoudre des inégalités matricielles linéaires pour trouver les paramètres définissant les contrôleurs adaptatifs. Enfin, nous présentons les outils utilisés dans la littérature pour améliorer ces algorithmes. Ces améliorations concernent notamment la gestion des domaines de variations des gains adaptatifs et leur vitesse de convergence.

Dans le chapitre 2, la théorie des systèmes linéaires descripteurs est présentée. Nous montrons à l'aide d'exemples simples que la modélisation sous forme descripteur est une façon naturelle de modéliser un système physique et qu'elle permet de gérer les systèmes dont certains paramètres ne sont pas connus. Cela nous amène à définir la notion de robustesse aux incertitudes.

Les résultats de commande adaptative directe donnés dans le chapitre 1 sont ensuite adaptés (sans mauvais jeu de mots) au cas où le système linéaire est modélisé sous forme descripteur et contient des incertitudes paramétriques. L'utilisation d'une telle modélisation permet de concevoir dans un premier temps un contrôleur adaptatif direct de robustesse aux incertitudes équivalente à celle du contrôleur statique à partir duquel il est construit. L'existence de ce contrôleur statique stabilisant est la seule hypothèse à satisfaire pour pouvoir concevoir le contrôleur adaptatif robuste. Les paramètres définissant le contrôleur adaptatif robuste sont calculés en résolvant un nombre fini d'inégalités matricielles linéaires.

Dans un second temps, ce contrôleur adaptatif est analysé par d'autres méthodes qui montrent qu'il est assurément plus robuste aux incertitudes que le contrôleur statique. Cette amélioration en robustesse se fait au prix du remplacement de la stabilité asymptotique du point d'équilibre par la stabilité pratique d'un voisinage du point d'équilibre.

Enfin, les résultats principaux de ce chapitre sont appliqués à un exemple simple de commande de

suspension d'une voiture.

Une autre qualité que doit posséder un système est sa bonne capacité à rejeter les perturbations extérieures. Dans le chapitre 4, on établit des résultats théoriques, également à l'aide d'inégalités matricielles linéaires, permettant de calculer (au moins une approximation du) niveau de rejet de perturbation d'un contrôleur adaptatif robuste et du retour de sortie statique qui lui est associé. Ce résultat permet la synthèse d'un nouveau correcteur adaptatif, cette fois en atteignant un meilleur niveau de rejet des perturbations extérieures que le retour de sortie statique.

L'exemple de la commande de suspension d'une voiture est repris à la fin du chapitre, avec le calcul et la comparaison des niveaux de rejet des perturbations de contrôleurs statique et adaptatif robustes.

## **Partie II :**

Avant de pouvoir appliquer les résultats théoriques établis dans la première partie, le cadre applicatif est fixé au début du chapitre 5. La filière des satellites Myriade du CNES est brièvement présentée, et le problème du contrôle d'attitude de tels satellites est posé. Nous faisons ensuite un état de l'art des solutions existantes pour ce problème et nous en déduisons trois améliorations principales à apporter : la première consiste à éviter la saturation des roues à réaction du satellite à contrôler en définissant judicieusement leur contrôleur ; la deuxième amélioration est la conception d'un contrôleur permettant de stabiliser l'attitude du satellite quelle que soit la valeur de son inertie ; la troisième est le bon niveau de rejet des perturbations extérieures du satellite contrôlé. A la fin de ce chapitre, on se propose de montrer que les contrôleurs conçus dans la partie I peuvent satisfaire ces trois spécifications.

L'application au contrôle d'attitude des satellites Myriade des résultats théoriques des chapitres 3 et 4 fait l'objet du chapitre 6. Pour ce faire, on construit un modèle linéarisé descripteur d'un satellite de la filière Myriade. La linéarisation se fait autour de petites erreurs d'attitude. On présente le contrôleur statique déjà utilisé en pratique. Ce contrôleur statique permet de stabiliser l'attitude du satellite linéarisé pour une inertie incertaine jusqu'à 33%.

A l'aide des résultats théoriques du chapitre 3, nous concevons ensuite un contrôleur adaptatif au moins aussi robuste aux incertitudes sur l'inertie que le contrôleur statique défini précédemment. L'adaptation se fait non seulement sur la position et la vitesse angulaire du satellite mais également sur le couple de commande des roues à réaction, ceci dans le but d'empêcher la saturation de ces dernières.

Ce contrôleur adaptatif est ensuite prouvé d'être plus robuste aux incertitudes sur l'inertie. Nous prouvons que ce contrôleur adaptatif peut stabiliser l'attitude du satellite pour une inertie incertaine jusqu'à 89% et empêche les roues à réaction du satellite de saturer.

Ensuite, nous exploitons les résultats théoriques du chapitre 4 pour concevoir un contrôleur adaptatif robuste d'attitude de meilleur niveau de rejet des perturbations extérieures que le contrôleur statique.

Enfin, dans le chapitre 7, on se place dans un contexte plus réaliste. En effet, en pratique, un satellite n'est pas un système linéaire. C'est pourquoi nous discrétisons et implémentons le contrôleur adaptatif le plus robuste du chapitre 6 sur un simulateur SCAO du CNES. Nous réalisons des simulations pour déterminer si les conclusions du chapitre 6 sont toujours valables lorsque le système contrôlé présente de nombreuses linéarités (la théorie ne garantit rien à ce sujet). Les mêmes simulations sont effectuées avec le contrôleur statique actuellement implémenté sur les satellites de la filière Myriade, à titre comparatif.

Afin d'observer la robustesse des deux contrôleurs (statique et adaptatif) vis-à-vis de l'incertitude

sur l'inertie du satellite, nous simulons des scénarii de déploiement des mâts du satellite, scénarii pendant lesquels l'inertie du satellite évolue dans un intervalle de grande taille. Nous observons non seulement que le contrôleur adaptatif est plus robuste que le contrôleur statique, mais en plus qu'il demande peu d'efforts aux roues à réaction pour se stabiliser.

Enfin, nous simulons des scénarii de sauts de guidage, afin de voir si les performances du contrôleur adaptatif robuste observées pour de petits dépointages sont maintenues si les erreurs d'attitude sont plus importantes.

-----

# Glossaire

## Abréviations :

ASP	Presque strictement passif (Almost strictly passive)
ASPR	Presque strictement positif réel (Almost strictly positive real)
BMI	Inégalité matricielle bilinéaire (Bilinear matrix inequality)
LFT	Transformée linéaire fractionnelle (Linear fractional transform)
LMI	Inégalité matricielle linéaire (Linear matrix inequality)
LPV	Linéaire à paramètres variants
LTI	Linéaire à temps invariant (Linear time invariant)
MIMO	Multi entrées multi sorties (Multi inputs multi outputs)
MRAC	Commande adaptative par modèle de référence (Model reference adaptive control)
MTB	Magnétocoupleur
PFC	Compensateur de transmission directe (Parallel feedforward compensator)
SAC	Commande adaptative simple (Simple adaptive control)
SCAO	Systèmes de commande d'attitude et d'orbite
SOF	Retour de sortie statique (Static output feedback)

## Notations :

$A^T$	transposée de la matrice $A$
$\det(A)$	déterminant de la matrice $A$
$\text{Tr}(A)$	trace de la matrice $A$
$A \preceq B$	$A - B$ est semi-négative
$A \succeq B$	$A - B$ est semi-positive
$A^S$	$A + A^T$
$I_n$	matrice identité de rang $n$
$0_{n \times m}$	matrice de $\mathbb{R}^{n \times m}$ contenant uniquement des zéros
$\wedge$	produit vectoriel
$\{1; V\}$	ensemble des naturels compris entre 1 et $V$
$\overset{\circ}{\mathcal{E}}$	intérieur de l'ensemble $\mathcal{E}$
$\Delta_V$	simplexe des incertitudes

Soit  $A \in \mathbb{R}^{n \times m}$  de rang  $r$ .

$A^\perp$	matrice de rang plein de $\mathbb{R}^{(n-r) \times n}$ telle que $A^\perp A = 0$
$A^\circ$	matrice de rang plein de $\mathbb{R}^{m \times r}$ telle que $AA^\circ$ est de rang plein



### **Vecteurs :**

$x(t), \dot{x}(t)$	état d'un système et sa dérivée temporelle
$u(t)$	entrée de commande
$w(t)$	entrée de perturbation
$y(t)$	sortie de mesure
$z(t)$	sortie de performance
$\pi(t)$	signal auxiliaire
$q$	vecteur des paramètres incertains
$\delta$	interprétation géométrique de $q$

### **Dimensions :**

$n_x$	dimension de $x(t)$
$n_u$	dimension de $u(t)$
$n_w$	dimension de $w(t)$
$n_y$	dimension de $y(t)$
$n_z$	dimension de $z(t)$
$n_\pi$	dimension de $\pi(t)$
$V$	nombre de sommets de $\Delta_V$

### **Correcteurs :**

$K(t)$	gain d'un correcteur adaptatif
$\tilde{K}$	gain d'un retour de sortie statique d'un système quelconque
$K_0$	gain d'un retour de sortie statique d'un système linéaire

## SCAO :

$s$	variable de Laplace
$\theta_{(m)}$	attitude mesurée
$\theta_{ref}$	attitude de référence
$\omega_{(e)}$	vitesse angulaire estimée
$\omega_{ref}$	vitesse angulaire de référence
$J$	inertie du satellite
$J_{nom}$	inertie nominale du satellite
$J_{dep}$	inertie tous mâts déployés
$J_{gerb}$	inertie tous mâts gerbés



## **Première partie**

# **Résultats théoriques et méthodologiques**



# Chapitre 1

## Etat de l'art

### Résumé :

Si déterminer une loi de commande d'un procédé dont une modélisation est parfaitement connue n'a rien d'évident, déterminer une loi de commande d'un procédé dont la modélisation est incertaine est encore plus difficile. C'est pourquoi de nombreux scientifiques ont imaginé déterminer, ou d'"adapter" en temps réel les paramètres d'une loi de commande. Une loi de commande adaptative est une loi de commande dont les paramètres sont mis à jour en temps réel en fonction d'informations recueillies sur le système.

Une loi de commande adaptative est, par construction, non linéaire, puisque l'expression de la commande est une fonction complexe de signaux mesurés et de gains variant dans le temps. Mais sous certaines hypothèses, il est possible de montrer qu'elle se comporte mieux qu'un contrôleur linéaire à temps invariant (LTI) en réponse à des perturbations inconnues ou à des incertitudes dans les paramètres définissant le système. La littérature est vaste à ce sujet, mais nous n'évoquerons dans ce chapitre que les principales contributions qui ont été utiles au cours de nos recherches.

La première section donne un aperçu des différentes catégories de commande adaptative. On évoquera d'abord les techniques de séquençement de gain et de commande linéaire à paramètres variants, pour lesquelles les paramètres du système à contrôler peuvent être connus en temps réel. On fera ensuite un bref état de l'art sur la commande adaptative indirecte, où les paramètres du système sont estimés, pour enfin aborder la commande adaptative directe, où la loi de commande est directement mise à jour en fonction des mesures en sortie du système. L'idée de suivre ou non un modèle de référence sera également discutée.

Le formalisme de la commande adaptative directe fait l'objet de la deuxième section. On définit dans un premier temps la classe de systèmes à laquelle elle pouvait initialement s'appliquer, puis en montrant que cette classe de systèmes peut être largement agrandie.

Dans la troisième section, on se concentre sur la commande adaptative directe au service des systèmes linéaires, en introduisant la notion d'inégalité matricielle linéaire, outil qui sera largement utilisé dans tous nos travaux. On montrera aussi que dans ce cas particulier, les algorithmes de contrôle adaptatif direct peuvent être améliorés.

Enfin, la quatrième section dresse le cadre dans lequel se placer pour appréhender la lecture des autres chapitres.

---

## 1.1 Schémas de commande adaptative

### 1.1.1 Séquencement de gain et commande linéaire à paramètres variants

Dans cette sous-section, on suppose qu'une modélisation du système est connue, mais que les paramètres de ce système ne sont pas connus a priori mais uniquement en temps réel. On cherche alors à concevoir un contrôleur dépendant de ces paramètres. Les deux paragraphes suivants donnent un bref aperçu des deux principaux types de commande dans un tel contexte, à savoir la commande par séquencement de gain et la commande linéaire à paramètres variants.

#### Séquencement de gain

La technique de séquencement de gain, ou "gain-scheduling", apparue dans les années 1960, permet de décrire un système non linéaire grâce à un ensemble de systèmes linéaires. Plus précisément, elle consiste dans un premier temps à définir un maillage du domaine de fonctionnement du système non linéaire considéré, puis à linéariser le système autour de chaque point de ce domaine. On peut alors appliquer des méthodes d'analyse ([SA90]) et de synthèse de correcteurs ([MAS03], [BMC05]) classiques locales sur chaque système linéaire. Enfin, on réalise une interpolation pour obtenir une loi globale (voir [LL00], [RS00] et [Ik15] pour un état de l'art sur le sujet).

L'inconvénient majeur de la technique du gain-scheduling est qu'elle n'assure la stabilité du système qu'à ses points de fonctionnement. Aucune preuve de stabilité globale n'est garantie. Cela peut poser problème dans le cas où les paramètres du système ont des variations rapides ([SA91]). Cependant, les systèmes contrôlés par gain-scheduling ont un bon comportement en pratique ([ASB92], [YL03], [BRK06], [PVSD<sup>+</sup>06], [LWZX12]).

#### Commande linéaire à paramètres variants (LPV)

La commande LPV a été introduite dans les années 1990 afin de palier le problème de la preuve de stabilité globale que pose le séquencement de gain ([Sha12], [AG95], [Wu95], [Hel99], [BB00], [Sen16]). On considère qu'un système de représentation d'état :

$$\dot{x}(t) = A(\rho)x(t) \tag{1.1.1}$$

où  $\rho = \rho(t) \in \mathcal{D}$  est un vecteur de paramètres variants dans le temps, supposés connus pour tout  $t$ , et  $\mathcal{D}$  un ensemble convexe.

**Remarque 1.1.** *Certains systèmes non linéaires sont LPV ([Bia13]).*

On distingue alors deux types de représentations des systèmes LPV :

- La représentation polytopique (1.1.1) ([BA99]) consiste en un ensemble de  $N$  matrices dont l'enveloppe convexe contient  $A(\rho)$  pour tout  $\rho \in \mathcal{D}$ . Plus le nombre  $N$  de sommets est élevé et plus le modèle sera précis. En contrepartie, un

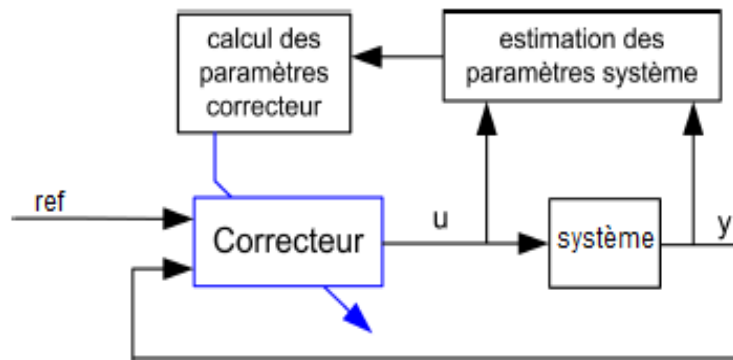


FIGURE 1.1 – Schéma de commande adaptative indirecte

nombre de sommets élevé rendra l'analyse et la synthèse d'un contrôleur plus complexe. Inversement, plus  $N$  est faible et plus l'analyse et la synthèse d'un contrôleur sera simple, mais les résultats obtenus seront fort pessimistes.

- Contrairement à la représentation polytopique, la transformation linéaire fractionnaire (LFT) permet de représenter de manière exacte tout système LPV (1.1.1) qui dépend des paramètres de manière polynomiale ou rationnelle ([DPZ91], [HV04], [Mag05]).

Dans le cas particulier où les matrices du système LPV (1.1.1) sont des fonctions affines de  $\theta$ , les représentations polytopique et LFT sont équivalentes. Dans le cas général, seule la représentation LFT a l'avantage de représenter exactement le système LPV (1.1.1). Néanmoins, les critères de stabilité d'un système LPV (1.1.1) peuvent être plus pessimistes avec une représentation LFT qu'avec une représentation polytopique. Une étude comparative des deux représentations est disponible dans [Bia10].

A partir de la représentation du système LPV (1.1.1), on en déduit des conditions de stabilité ([AG95], [Des09]) et des méthodes de synthèse de correcteurs ([GA94], [AG95], [PVSD07], [GHBB10]). Certaines de ces conditions se présentent sous forme d'inégalités matricielles linéaires (LMI), outil introduit dans la section 3 de ce chapitre et qui peut être utilisé en commande adaptative.

## 1.1.2 Commande adaptative indirecte

Au lieu de mesurer en temps réel les paramètres d'un système, une autre approche est de les estimer. On parle alors d'identification (et non de mesure) des paramètres en temps réel, ou de commande adaptative indirecte, par opposition à la commande adaptative directe qui sera introduite dans la sous-section suivante. Un comparatif des deux techniques fait l'objet de [LD86].

La commande adaptative indirecte est un concept naturel : un contrôleur est mis à jour en temps réel en fonction de l'estimation des paramètres du système, comme l'illustre la figure 1.1. L'estimation des paramètres peut aussi être appuyée par une estimation du vecteur d'état du système ([HC10]). Parmi les nombreux travaux sur la commande adaptative indirecte, on peut citer [KKK95], [IS96], [AKO07] ou encore [CH08].

Néanmoins, la conception d'un contrôleur adaptatif indirect repose sur de fortes hypothèses qui ne sont pas toujours vérifiables/vérfiées :



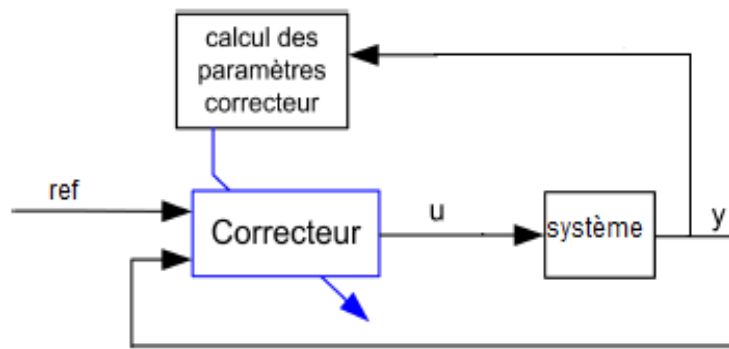


FIGURE 1.2 – Schéma de commande adaptative directe

- La possibilité de séparer l'estimateur du contrôleur est nécessaire ([Kal58], [PEH17a]), comme on le voit sur la figure 1.1. Or, en pratique, cette séparation peut s'avérer impossible. C'est notamment le cas lorsque le système a des dynamiques non modélisées ([Ast84], [RVAS85]) ou qu'il a des incertitudes, cas qui nous intéressera dans l'ensemble du manuscrit.
- La présence d'un estimateur requiert une importante puissance de calcul. Or, on verra dans la partie applicative de ce manuscrit que le contrôleur a pour vocation d'être implémenté à bord d'un satellite.
- Afin de pouvoir estimer ses paramètres mal connus, le système a besoin d'être excité. Plus l'excitation est importante et plus l'estimation sera précise. Mais de fortes excitations peuvent avoir de mauvais effets sur le système. Un compromis est donc à trouver ([IK82], [NA87], [KHA13]).

Au vu de ces inconvénients, des études ont été menées afin de modifier les algorithmes de commande adaptative indirecte ([PN82], [KN82]). Une de ces modifications consiste à limiter les gains adaptatifs grâce à la  $\sigma$ -modification, dont on parle plus en détails dans la section 3 de ce chapitre.

### 1.1.3 Commande adaptative directe

Contrairement à la commande adaptative indirecte, la commande adaptative directe n'utilise pas d'estimateur des paramètres. Un schéma du principe de commande adaptative directe est donné sur la figure 1.2.

Les gains d'un contrôleur adaptatif direct sont directement mis à jour en fonction de la valeur de la sortie mesurée, symbolisée par  $y$  sur la figure 1.2. Comme il n'y a pas d'estimateur, la puissance de calcul nécessaire à l'implémentation d'un contrôleur adaptatif direct est moins importante que celle d'un contrôleur adaptatif indirect, ce qui est un avantage important si le contrôleur vise à être implémenté à bord d'un satellite.

Historiquement, les contrôleurs adaptatifs directs étaient conçus à partir d'algorithmes empiriques ([OWK61]). Mais cela a entraîné un crash aérien dans les années 1960 ([DAL10]). Suite à cela, les chercheurs ont développé des preuves formelles solides, avec en contrepartie des hypothèses fortes que le système à contrôler doit respecter (voir section 2 de ce chapitre). Côté industriel, il a fallu attendre les années 1980 (au moins) pour aborder à nouveau le concept de commande adaptative.

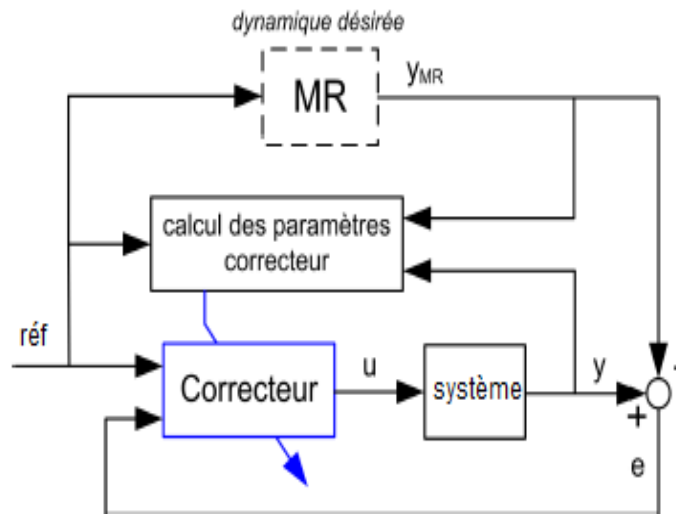


FIGURE 1.3 – Schéma de commande adaptative directe avec modèle de référence

#### 1.1.4 Commande adaptative avec modèle de référence (MRAC)

Que la commande adaptative soit indirecte ou directe, la boucle de contrôle peut contenir un modèle de référence prédéfini (ou MRAC, pour Model Reference Adaptive Control) décrivant comment le système devrait se comporter ([OWK61], [Par66], [NV79]). Le cas de la commande adaptative directe est schématisé sur la figure 1.3.

Sans modèle de référence, la commande est régie par la valeur de la sortie mesurée uniquement. Dans un schéma de commande adaptative avec modèle de référence, la commande est régie par la différence entre la sortie mesurée du modèle et celle du modèle de référence. Le contrôleur adaptatif a donc pour objectif de rendre cette erreur nulle. La structure interne du modèle de référence, schématisé par "MR" sur la figure 1.3, est composée de deux contrôleurs : une loi de commande par rétroaction qui assure la stabilité et un filtre de type commande en boucle ouverte. Etant donné que les lois d'adaptation de ces deux contrôleurs sont généralement identiques, on se contente de synthétiser la loi de commande par rétroaction, et on en déduit celle du filtre précompensateur (voir [Lan74], [Lan79] ou plus récemment [Bar07] pour plus de détails).

L'avantage principal du MRAC est que l'adaptation n'a lieu que lorsque le système ne suit pas le modèle de référence. C'est notamment le cas lorsque le système considéré comporte des incertitudes ([XL06]), cas qui nous intéressera par la suite.

L'inconvénient majeur du MRAC est qu'il est nécessaire de supposer que le système est capable de suivre la trajectoire générée par le modèle de référence ([KS89]). Or, cette hypothèse n'est pas vérifiable. On retrouve le même problème qu'avec le séquençement de gain, puisqu'on ne dispose pas de preuve formelle de stabilité d'un système avec modèle de référence. Cependant, cela n'empêche pas d'observer des résultats satisfaisants en pratique, comme dans [NB12].

#### 1.1.5 Conclusions

On verra dans la partie II de ce manuscrit que le contrôleur vise à être implémenté à bord d'un satellite. Le choix d'un contrôleur adaptatif indirect n'est donc pas à privilégier.

De plus, le système considéré sera à réguler à son point d'équilibre nul. Autrement dit, l'erreur entre la sortie mesurée et la sortie d'un potentiel modèle de référence sera égale à la sortie mesurée, ce qui rend l'utilisation d'un modèle de référence superflue.

On préférera donc à un MRAC un contrôleur adaptatif direct, plus simple à mettre en oeuvre, et dont la conception est basée sur une théorie solide.

Par ailleurs, l'architecture d'un contrôleur adaptatif direct est très proche de celle des contrôleurs statiques implémentés sur les satellites de la filière Myriade, satellites qui nous intéresseront dans la partie II.

L'inconvénient majeur de la théorie de la commande adaptative directe est qu'elle est fondée sur de fortes hypothèses sur le système à contrôler. Heureusement, de nombreux travaux ont été menés afin de relaxer ces hypothèses, ce qui fait l'objet de la section suivante de ce chapitre.

## 1.2 Commande adaptative directe basée sur la passivité

### 1.2.1 Les systèmes passifs

Comme dit dans le paragraphe précédent, la conception d'un contrôleur adaptatif direct se base souvent sur la passivité du système à commander.

Soit le système carré suivant :

$$\dot{x} = f(x) + g(x)u, \quad y = h(x) \quad (1.2.1)$$

où l'état  $x \in \mathbb{R}^{n_x}$ , la commande  $u \in \mathbb{R}^{n_u}$ , la sortie  $y \in \mathbb{R}^{n_y}$  et  $n_u = n_y$ .

**Définition 1.2.** ([Fra03]) *Le système (1.2.1) est dit **strictement passif** vis-à-vis du couple  $(u, y)$  s'il existe une fonction non négative  $V(x)$  et une fonction  $\mu(x)$ , avec  $\mu(x) > 0$  pour tout  $x \neq 0$ , telles que, pour toute solution  $x(t)$  ayant pour condition initiale  $x(0)$ ,*

$$V(x(t)) \leq V(x(0)) + \int_0^t u(\tau)^T y(\tau) - \mu(x(\tau)) d\tau \quad (1.2.2)$$

**Théorème 1.3.** ([Fra03]) *Si le système (1.2.1) est strictement passif, alors la loi de commande adaptative :*

$$\begin{aligned} u(t) &= K(t)y(t) \\ \dot{K}(t) &= -y(t)y(t)^T \Gamma, \quad \Gamma \succ 0 \end{aligned} \quad (1.2.3)$$

*assure la stabilité asymptotique de l'origine en boucle fermée.*

**Remarque 1.4.** *L'équation (1.2.2) implique que :*

- (a) *Le système (1.2.1) est stable*
- (b) *L'état est asymptotiquement stable*
- (c) *Le fait d'ajouter un feedback  $u(t) = K(t)y(t)$ , avec  $K + K^T \prec 0$ , ne déstabilise pas le système (1.2.1)*

*Cependant, (1.2.2) implique (a), (b) et (c), mais la réciproque est fautive. En pratique, peu de systèmes vérifient (1.2.2). Ainsi, de nombreux travaux ont été menés pour relaxer cette hypothèse trop forte.*

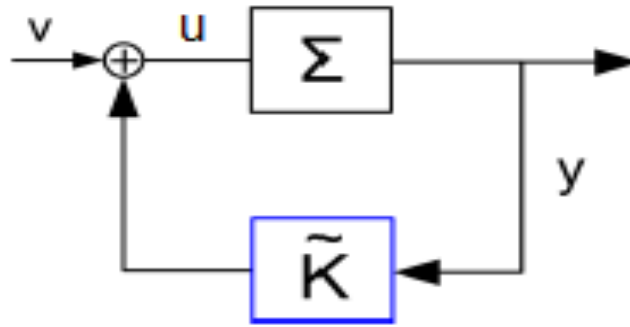


FIGURE 1.4 – Système presque passif

## 1.2.2 Les systèmes "presque" passifs

Afin que le contrôle adaptatif puisse être envisagé pour une gamme plus importante de systèmes, la notion de système "presque strictement passif" a été introduite. Elle vise à rendre un système passif en boucle fermée grâce à un retour de sortie.

**Définition 1.5.** ([KBS98]) *Le système (1.2.1) est dit **presque strictement passif** s'il existe  $\tilde{K} \in \mathbb{R}^{n_u \times n_y}$  tel que la loi de commande :*

$$u(t) = \tilde{K}y(t) + v(t) \quad (1.2.4)$$

*rende le système en boucle fermée illustré sur la figure 1.4 strictement passif vis-à-vis du couple  $(v, y)$ . On parle de système ASPR (pour "Almost Strictly Positive Real").*

Le théorème 1.3 peut donc s'appliquer au système passifié :

**Théorème 1.6.** ([KBS98]) *Si le retour de sortie (1.2.4) rend le système (1.2.1) passif, alors la loi de commande adaptative :*

$$\begin{aligned} u(t) &= K(t)y(t) \\ \dot{K}(t) &= -y(t)y(t)^T \Gamma, \quad \Gamma \succ 0 \end{aligned} \quad (1.2.5)$$

*assure la convergence asymptotique de l'état  $x$  vers 0 et la bornitude du gain adaptatif  $K(t)$  pour toute condition initiale  $x(0) \in \mathbb{R}^{n_x}$ ,  $K(0) \in \mathbb{R}^{n_u \times n_y}$ .*

**Remarque 1.7.** *L'expression de la loi adaptative (1.2.5) est indépendante de  $\tilde{K}$ .*

**Remarque 1.8.** *Pour un système presque passif, le théorème 1.3 stipule que s'il existe un retour de sortie statique qui passifie le système (1.2.1), alors le retour de sortie adaptatif (1.2.3) stabilise le système. Pourquoi alors ne pas se contenter du retour de sortie statique ?*

*Une première réponse est que dans la définition 1.5, on a juste besoin de l'existence d'un retour de sortie statique. Autrement dit, on n'a pas besoin de le connaître. Or, si on ne le connaît pas, on ne peut pas s'en contenter.*

*Une deuxième réponse est que l'on ne connaît pas les propriétés du système (1.2.1) avec ce retour de sortie statique, notamment quand le système est incertain.*

Néanmoins, l'hypothèse de "passification" est encore trop forte : premièrement, trop peu de systèmes carrés sont ASPR ([Zeh86]), et deuxièmement, beaucoup de systèmes ne sont pas carrés. Ces deux constats font l'objet des deux paragraphes suivants.

### 1.2.3 Les systèmes "G-passifs"

Les résultats de ce paragraphe visent à généraliser la notion de passivité aux systèmes non carrés.

**Définition 1.9.** ([Fra74]) Soit le système suivant :

$$\dot{x} = f(x) + g(x)u, \quad y = h(x) \quad (1.2.6)$$

où  $x \in \mathbb{R}^{n_x}$ ,  $u \in \mathbb{R}^{n_u}$  et  $y \in \mathbb{R}^{n_y}$ ,  $n_y \geq n_u$ . Soit  $G$  une matrice réelle non nulle de  $\mathbb{R}^{n_u \times n_y}$ . Le système (1.2.6) est dit **strictement G-passif** s'il existe une fonction non négative  $V(x)$  et une fonction  $\mu(x)$ , avec  $\mu(x) > 0$  pour tout  $x \neq 0$ , telles que, pour toute solution  $x(t)$  ayant pour condition initiale  $x(0)$ ,

$$V(x(t)) \leq V(x(0)) + \int_0^t u(\tau)^T G y(\tau) - \mu(x(\tau)) d\tau \quad (1.2.7)$$

Le théorème 1.10 est analogue au théorème 1.3, mais pour des systèmes pas nécessairement carrés.

**Théorème 1.10.** ([Fra74]) Si le système (1.2.6) est strictement G-passif, alors la loi de commande adaptative :

$$\begin{aligned} u(t) &= K(t)y(t) \\ \dot{K}(t) &= -Gy(t)y(t)^T \Gamma, \quad \Gamma \succ 0 \end{aligned} \quad (1.2.8)$$

assure la convergence asymptotique de l'état  $x$  vers 0 et la bornitude du gain adaptatif  $K(t)$  pour toute condition initiale  $x(0)$ ,  $K(0)$ .

La loi adaptative (1.2.8) fait intervenir un terme de type gradient, comme c'était déjà le cas avec (1.2.3). La seule différence est qu'ici, ce terme dépend de la matrice  $G$ , dont la valeur doit donc être connue afin d'implémenter le contrôleur.

### 1.2.4 Les systèmes "presque G-passifs"

Les notions de presque passivité et de G-passivité peuvent être réunies pour former un système "presque G-passif".

**Définition 1.11.** ([Fra03]) Le système (1.2.6) est dit **presque G-passifiable** si pour une matrice  $G \in \mathbb{R}^{n_u \times n_y}$  donnée il existe  $\tilde{K} \in \mathbb{R}^{n_u \times n_y}$  tel que la loi de commande :

$$u(t) = \tilde{K}y(t) + v(t) \quad (1.2.9)$$

rende le système en boucle fermée illustré sur la figure 1.5 strictement passif vis-à-vis du couple  $(v, y)$ .

**Remarque 1.12.** L'introduction de la matrice  $G$  ne modifie pas la structure du système (1.2.6). Le retour (1.2.9) se fait bien sur la sortie  $y$ , pas sur  $Gy$ .

Le théorème 1.10 peut alors s'appliquer au système passifié par retour de sortie :

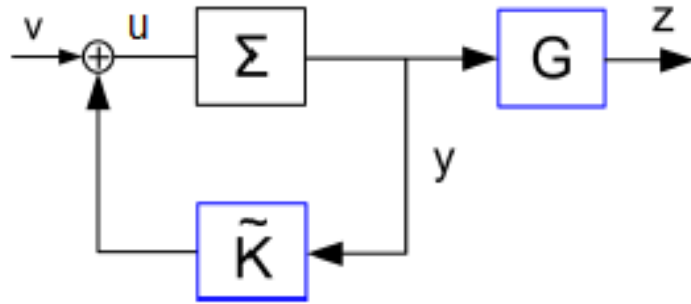


FIGURE 1.5 – Système presque G-passif

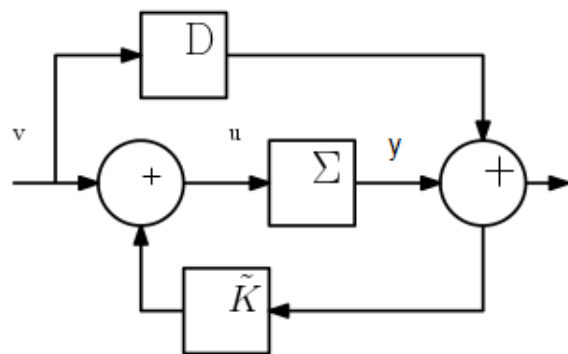


FIGURE 1.6 – Système carré rendu ASPR grâce à l'introduction de  $D$

**Théorème 1.13.** ([Fra03]) Si le retour de sortie (1.2.9) rend le système (1.2.6) strictement G-passif, alors la loi de commande adaptative :

$$\begin{aligned} u(t) &= K(t)y(t) \\ \dot{K}(t) &= -Gy(t)y(t)^T\Gamma, \quad \Gamma \succ 0 \end{aligned} \tag{1.2.10}$$

assure la convergence asymptotique de l'état  $x$  vers 0 et la bornitude du gain adaptatif  $K(t)$  pour toute condition initiale  $x(0)$ ,  $K(0)$ .

**Remarque 1.14.** Comme pour les systèmes presque passifs, l'expression de la loi adaptative (1.2.10) est indépendante de  $\tilde{K}$ .

### 1.2.5 Passification des systèmes carrés par un gain en parallèle

Dans ce paragraphe, on donne un résultat permettant de rendre un système carré ASPR grâce à l'ajout d'une matrice de transmission directe  $D$ , comme sur la figure 1.6. Le système carré augmenté étant ASPR, on peut lui appliquer le contrôleur adaptatif (1.2.3).

**Théorème 1.15.** ([KBS98]) S'il existe un retour de sortie  $u(t) = \tilde{K}y(t)$  qui stabilise un système donné, alors il existe une matrice de transfert direct  $D$  telle que le système devient ASPR.

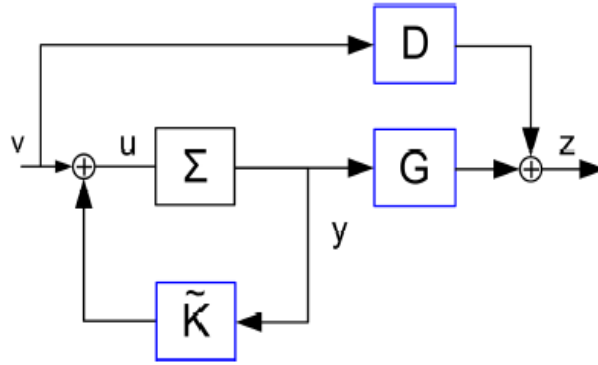


FIGURE 1.7 – Système rendu passif grâce à l'introduction de matrices  $G$  et  $D$

Autrement dit, l'ajout d'une matrice de transfert direct  $D$  peut rendre un système ASPR. Dans la littérature, la matrice  $D$  est appelée terme de transmission directe ou *PFC* (pour Parallel Feedforward Compensator) ou shunt ([KBS98]). On peut alors appliquer le théorème 1.3 au système carré modifié :

**Théorème 1.16.** ([KBS98]) *Si le système (1.2.1) augmenté de la matrice de transmission directe  $D$  est ASPR, alors la loi de commande adaptative :*

$$\begin{aligned} u(t) &= K(t)(y(t) + Dv(t)) \\ \dot{K}(t) &= -(y(t) + Dv(t))(y(t) + Dv(t))^T \Gamma, \quad \Gamma \succ 0 \end{aligned} \quad (1.2.11)$$

*assure la stabilité asymptotique de l'origine en boucle fermée.*

**Remarque 1.17.** *Il est important de remarquer que contrairement à tous les cas précédents, ce n'est plus la sortie  $y$  du système qui est contrôlée mais  $y + Dv$ , comme le montre la figure 1.6, ce qui peut avoir une grande influence dans le cas où  $D$  est de norme importante.*

## 1.2.6 G-passification des systèmes stables par un gain en parallèle

Compte tenu des résultats précédents, la commande adaptative peut être étendue aux systèmes non carrés sans propriété de passivité. Il "suffit" d'ajouter une matrice de transfert direct  $D$  et une matrice de passification  $G$ , comme l'illustre la figure 1.7.

On en déduit le théorème suivant :

**Théorème 1.18.** ([KBS98]) *S'il existe un retour de sortie  $\tilde{K}$  stabilisant le système (1.2.6), alors il existe des matrices  $G$  et  $D$  telles que la loi de commande adaptative :*

$$\begin{aligned} u(t) &= K(t)(y(t) + Dv(t)) \\ \dot{K}(t) &= -G(y(t) + Dv(t))(y(t) + Dv(t))^T \Gamma, \quad \Gamma > 0 \end{aligned} \quad (1.2.12)$$

*assure la stabilité asymptotique de l'origine en boucle fermée.*

L'existence d'un retour de sortie stabilisant devient donc une hypothèse suffisante pour l'application de la commande adaptative (1.2.12) à un système non nécessairement carré et sans hypothèse de passivité.

## 1.2.7 Modifications de la loi de commande adaptative

### Bornitude des gains adaptatifs

Ecrite telle quelle, la loi adaptative (1.2.8) est telle que la norme des gains adaptatifs augmente tant que la sortie du système  $y(t)$  est non nulle ([RVAS85]), ce qui arrive souvent en pratique, notamment à cause des perturbations. Or, des gains infinis ne sont pas implémentables, il faut donc trouver un moyen d'empêcher un tel phénomène. Dans [Pra92], la notion de fonction barrière est introduite dans le but de borner les gains adaptatifs. Cette notion sera notamment reprise dans [KKK95] et plus récemment dans [PF08] :

**Théorème 1.19.** ([PF08]) *S'il existe un retour de sortie  $\tilde{K}$  stabilisant le système (1.2.6), alors il existe des matrices  $G$  et  $D$  telles que la loi de commande adaptative :*

$$\begin{aligned} u(t) &= K(t)y(t) \\ \dot{K}(t) &= -(Gy(t)y(t)^T + \Phi_{D,\alpha}(K(t) - \tilde{K}))\Gamma, \quad \Gamma \succ 0 \end{aligned} \quad (1.2.13)$$

où  $\Phi_{D,\alpha}(K(t) - \tilde{K}) = \Psi_{D,\alpha}(\text{Tr}((K(t) - \tilde{K})D(K(t) - \tilde{K})^T)(K(t) - \tilde{K}))$

La fonction scalaire  $\Psi_{D,\alpha}$  est détaillée dans [PF08] et [PAMF11], et dans la section suivante de ce chapitre. On retiendra pour l'instant que plus la matrice de transmission directe  $D$  est grande et plus l'intervalle de variation des gains est petit.

### Ajout de la $\sigma$ -modification

Parallèlement aux modifications développées dans les paragraphes précédents, des travaux de recherche ont été menés pour faciliter l'implémentation d'un contrôleur adaptatif. Une des méthodes classiquement employées est appelée la  $\sigma$ -modification ([LC73], [FFY81], [IK83]) ou facteur d'oubli dans le cadre de la commande adaptative indirecte ([HC86]).

Partons du constat suivant : en pratique, la présence de bruit empêche la sortie  $y(t)$  d'être nulle. Or, on a vu précédemment que les gains adaptatifs évoluent (et donc ne convergent pas) tant que la sortie  $y(t)$  est non nulle.

L'objectif initial de la  $\sigma$ -modification est de compenser les perturbations afin que les gains convergent. Ceci se fait par l'ajout d'un terme (classiquement un facteur appelé  $\sigma$ , d'où le nom de la méthode) qui force les gains adaptatifs à tendre vers une valeur connue et constante. La loi adaptative (1.2.8) devient alors :

$$\begin{aligned} u(t) &= K(t)y(t) \\ \dot{K}(t) &= -(Gy(t)y(t)^T + \sigma(y(t), K(t))(K(t) - \tilde{K}))\Gamma, \quad \Gamma \succ 0 \end{aligned} \quad (1.2.14)$$

L'expression la plus simple et la plus utilisée pour la fonction  $\sigma(y(t), K(t))$  est :

$$\sigma(y(t), K(t)) = \sigma \in \mathbb{R}.$$

D'autres possibilités plus complexes sont proposées dans [IS96] et [Luz14].

**Remarque 1.20.** ([KBS98]) *Il est important de noter qu'a priori, la loi adaptative (1.2.14) garantit la bornitude de la sortie  $y(t)$  et des gains adaptatifs  $K(t)$ , mais pas la convergence vers 0 de la sortie*



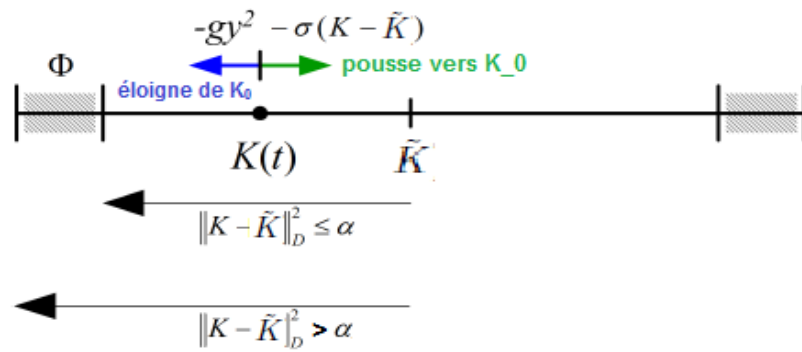


FIGURE 1.8 – Rôles de la fonction barrière et de la  $\sigma$ -modification dans le cas de gains scalaires

$y(t)$ . Néanmoins, si on ajoute l'hypothèse que  $\tilde{K}$  stabilise le système (1.2.6), alors le théorème 1.10 est toujours valable en remplaçant (1.2.12) par (1.2.14). Ceci vient du fait que dans (1.2.14), il est nécessaire d'avoir  $K(t) = \tilde{K}$  pour que  $y(t) = 0$  soit un point d'équilibre. Or, si  $\tilde{K}$  ne stabilise pas le système (1.2.6), on peut voir apparaître des cycles limites sur les gains adaptatifs  $K(t)$  et la sortie  $y(t)$ .

### Résumé des modifications précédentes

Les rôles respectifs de la fonction barrière et de la  $\sigma$ -modification dans le cas de gains scalaires sont schématisés sur la figure 1.8 issue de [Luz14].

- Si la sortie  $y(t)$  est grande,  $K(t)$  varie davantage, mais la fonction barrière l'empêche de sortir d'un domaine prédéfini.
- Si  $y(t)$  est proche de 0,  $K(t)$  est proche de  $\tilde{K}$  qui est supposé stabilisant. On est proche du comportement nominal du système (1.2.6).

## 1.2.8 Conclusions

Dans cette section, on a montré que la conception d'un contrôleur adaptatif direct pouvait se généraliser à une plus grande classe de systèmes que celle des systèmes carrés strictement passifs (1.2.1). En effet, le théorème 1.18 stipule que le contrôleur adaptatif (1.2.12) peut être appliqué à tout système de la forme de (1.2.6). Des modifications permettant aux gains adaptatifs d'évoluer dans un intervalle borné peuvent être apportées à ce contrôleur, comme le montre le théorème 1.19. Le résultat (1.2.14) vise quant à lui à gérer la dynamique d'évolution de ces gains adaptatifs.

Néanmoins, tous les résultats présentés dans cette section stipulent uniquement l'existence d'un contrôleur adaptatif. Autrement dit, ils assurent qu'il existe des paramètres  $G$ ,  $D$ ,  $\sigma$  et  $\tilde{K}$  permettant de concevoir un contrôleur adaptatif, mais ils ne fournissent aucun moyen de calculer ces paramètres. Implémenter un contrôleur adaptatif à partir de ces seuls résultats ne pourrait dès lors se faire que par essai-erreur.

Si en plus le système à contrôler a des incertitudes (voir chapitre 2 pour plus de détails), les hypothèses doivent être satisfaites pour l'ensemble des valeurs que peut prendre cette incertitude, ce qui est très difficile à vérifier. En pratique, on ne dispose donc pas de preuve de robustesse d'un contrô-

leur vis-à-vis des incertitudes.

### 1.3 Cas des systèmes linéaires et résultats LMI

Cette section traite le cas particulier où le système (1.2.6) est linéaire. Soit donc le système linéaire suivant :

$$\dot{x}(t) = Ax(t) + Bu(t), \quad y(t) = Cx(t) \quad (1.3.1)$$

où  $A \in \mathbb{R}^{n_x \times n_x}$ ,  $B \in \mathbb{R}^{n_x \times n_u}$  et  $C \in \mathbb{R}^{n_y \times n_x}$ .

#### 1.3.1 Inégalités matricielles linéaires

Les inégalités matricielles linéaires (LMI) sont un outil efficace pour étudier les systèmes linéaires comme (1.3.1). Leur première apparition date de la fin du XIX<sup>ème</sup> siècle, quand Lyapunov montre le résultat suivant :

**Théorème 1.21.** ([Lya92]) *Le système linéaire  $\dot{x}(t) = Ax(t)$  est stable si et seulement s'il existe une matrice  $P \succ 0$  telle que :*

$$A^T P + PA \prec 0. \quad (1.3.2)$$

L'équation (1.3.2) est linéaire en la variable matricielle  $P$ , d'où l'appellation. Lyapunov a également fourni un moyen de résoudre cette LMI, en prenant une matrice  $Q \succ 0$  et en résolvant l'équation  $A^T P + PA = -Q$  ([Lya92]).

Dans les années 1940, Lur'e applique l'équation (1.3.2) à des systèmes réels. Les systèmes en question étant de petite taille, la résolution se fait "à la main" ([Lur57]). Au début des années 1960, des critères graphiques sont proposés pour résoudre des LMI concernant de plus grands systèmes. On peut citer à ce propos les travaux de Yakubovich ([Yak62]), de Kalman ([Kal63]), ou encore de Popov, qui ont abouti au lemme de Kalman-Yakubovich-Popov ([Pop62]). Dix ans plus tard, il a été montré dans [Wil72] que la LMI suivante, de variables  $P \succ 0$  et  $R \prec 0$  :

$$\begin{bmatrix} A^T P + PA & PB - C^T \\ (PB - C^T)^T & -R \end{bmatrix} \succeq 0$$

de ce lemme pouvait également être résolue en résolvant l'équation de Riccati suivante :

$$A^T P + PA + (PB - C^T)R^{-1}(PB - C^T) = 0.$$

Dans les années 1980, de nombreuses LMI sont résolues à l'aide d'ordinateurs ([Kar84], [FT86]), et à partir des années 1990, on se propose de résoudre n'importe quelle LMI. Le livre de Boyd ([BGFB94]) propose un excellent état de l'art de l'époque sur le sujet.

#### 1.3.2 Inégalités matricielles et commande adaptative directe

**Remarque 1.22.** *Le gain d'un retour de sortie statique, noté  $\tilde{K}$  dans le cas de systèmes pas nécessairement linéaires, est appelé  $K_0$  dans toute la suite du manuscrit.*

Bien que les LMI soient utiles dans de nombreux domaines, on se concentre ici uniquement sur leur utilisation dans le cadre de la commande adaptative directe. Les résultats de la section précédente proposent des conditions d'existence d'un contrôleur adaptatif. Dans le cas où le système est linéaire, le calcul des paramètres permettant de concevoir ce contrôleur peut passer par la résolution de LMI. Tous les théorèmes de la section précédente ont leur "équivalent" dans le cas où le système est linéaire, mais on ne citera dans ce manuscrit que le résultat suivant, pouvant s'appliquer à un système pas nécessairement carré et/ou passif :

**Théorème 1.23.** ([PAMF11]) *Si  $K_0$  est un retour de sortie statique stabilisant pour le système linéaire (1.3.1), alors il existe des matrices  $P \succ 0$ ,  $G \neq 0$  et  $D \succ 0$  solution de la LMI suivante :*

$$\begin{bmatrix} (A + BK_0C)^T P + P(A + BK_0C) & PB - C^T G^T \\ B^T P - GC & -2D \end{bmatrix} \prec 0 \quad (1.3.3)$$

Le système linéaire schématisé sur la figure 1.7 est alors strictement passif, et la loi adaptative suivante stabilise le système (1.3.1) :

$$\begin{aligned} u(t) &= K(t)y(t) \\ \dot{K}(t) &= -(Gy(t)y(t)^T + \Phi_D(K(t) - K_0))\Gamma, \quad \Gamma \succ 0 \end{aligned} \quad (1.3.4)$$

où  $\Phi_{D,\alpha}(K(t) - K_0) = \Psi_{D,\alpha}(\text{Tr}((K(t) - K_0)D(K(t) - K_0)^T)(K(t) - K_0))$ .

La fonction barrière  $\Psi_{D,\alpha}$  est définie par la valeur de la matrice de transmission directe  $D$  et celle du scalaire  $\alpha > 0$ . Elle est de type zone morte pour  $\text{Tr}((K(t) - K_0)D(K(t) - K_0)^T) < \alpha$ . Pour  $\text{Tr}((K(t) - K_0)D(K(t) - K_0)^T) \in ]\alpha; \alpha\beta[$ ,  $\beta > 1$ , c'est la fonction barrière croissante jusqu'à l'infini proposée dans [PF08].

De plus, le fait que la sortie  $y(t)$  soit bornée implique que ([PAMF11]) :

$$\text{Tr}((K(t) - K_0)D(K(t) - K_0)^T) < \alpha\beta.$$

Autrement dit,  $K(t)$  est borné et "proche" de  $K_0$ .

La taille de l'intervalle de variation des gains est définie par la valeur de la matrice  $D$  : si  $D = 0$  (système G-passif),  $K(t)$  a un domaine de variation infini. Plus  $D$  est grand et plus l'intervalle de variations de  $K(t)$  est petit.

Les valeurs des paramètres  $G$  et  $D$  étant déterminées, il ne reste plus qu'à trouver une valeur pour le scalaire  $\alpha$ . Le résultat suivant propose une solution, à l'aide de résolution LMI également :

**Théorème 1.24.** ([PF08]) *Soit  $\beta > 1$  fixé. Si  $G$  et  $D$  sont une solution de la LMI (1.3.3), alors il existe  $Q \succ 0$ ,  $R$ ,  $T$ ,  $F$  et  $\alpha$  solution du problème LMI suivant :*

$$\begin{bmatrix} R & QB - C^T G^T \\ B^T Q - GC & D \end{bmatrix} \succeq 0 \quad (1.3.5)$$

$$\begin{bmatrix} T & (F - K_0)^T \\ F - K_0 & D^{-1} \end{bmatrix} \succeq 0, \quad \text{Tr}(T) \leq \alpha \quad (1.3.6)$$

$$\{Q(A + BK_0C)\}^S + \alpha\beta C^T C + R + C^T(G^T(F - K_0) + (F - K_0)^T G)C \prec 0. \quad (1.3.7)$$

La solution est telle que la loi de commande adaptative (1.3.4) assure la convergence asymptotique de l'état  $x(t)$  vers 0 et la bornitude du gain adaptatif  $K(t)$  pour tout  $x(0)$ ,  $K(t)$  tel que  $\text{Tr}((K(t) - K_0)D(K(t) - K_0)^T) < \alpha\beta$ .

Ainsi, la seule connaissance d'un retour de sortie statique  $K_0$  stabilisant le système linéaire (1.3.1) permet de concevoir entièrement le contrôleur adaptatif (1.3.4).

### 1.3.3 Extensions à la commande structurée

C'est en fait un constat "applicatif" qui est à l'origine de cette initiative théorique : si le contrôleur adaptatif (1.3.4) (avec ou sans  $\sigma$ -modification) est appliqué au système (1.3.1), tous les gains adaptatifs varient en fonction de l'ensemble des composantes du vecteur de sortie  $y(t)$  et dans un intervalle de même taille, défini par la valeur de la matrice  $D$ .

L'idée proposée par Luzi ([Luz14]) est de structurer le contrôle adaptatif, de sorte que chaque sous-gain adaptatif  $K_i(t)$  (scalaire ou non) varie en fonction du sous-vecteur de sortie  $y_i(t)$ . Le choix des sous-vecteurs  $y_i(t)$ ,  $i = 1 \dots \iota$  ainsi que leur nombre  $\iota$  sont laissés au concepteur.

Par exemple, si la sortie  $y(t) = \begin{bmatrix} y_a \\ y_b \\ y_c \\ y_d \end{bmatrix}$  possède 4 composantes, on peut prendre  $y_1 = \begin{bmatrix} y_a \\ y_b \\ y_c \end{bmatrix}$  et

$y_2 = y_d$ . Dans ce cas,  $\iota = 2$ .

On peut aussi prendre  $y_1 = y_a$ ,  $y_2 = y_b$ ,  $y_3 = y_c$  et  $y_4 = y_d$ , et dans ce cas  $\iota = 4$ .

En structurant de la sorte les gains adaptatifs, chaque  $K_i(t)$  est adapté séparément. Le système linéaire (1.3.1) est réécrit :

$$\begin{aligned} \dot{x} &= Ax + Bu \\ y &= [y_1^T \dots y_\iota^T]^T = Cx = [C_1^T \dots C_\iota^T]^T x \end{aligned} \quad (1.3.8)$$

et le retour de sortie statique :

$$u(t) = K_0 y(t) = \sum_{i=1}^{\iota} K_{0i} y_i(t). \quad (1.3.9)$$

Compte tenu de cette modification, le résultat théorique fondamental établi dans [Luz14] est le suivant :

#### **Théorème 1.25.** ([Luz14])

(i) Si le retour de sortie (1.3.9) stabilise le système linéaire (1.3.8), alors pour tout  $i = 1 \dots \iota$ , il existe des matrices  $D_i \succ 0$  et  $G_i \neq 0$ , et une matrice  $P \succ 0$  solution de la LMI suivante :

$$\begin{bmatrix} \{(A + BK_0C)^T P\}^S & PB - C^T G_1^T & \dots & PB - C^T G_\iota^T \\ B^T P - G_1 C & -D_1 & \dots & 0 \\ \vdots & \vdots & \ddots & \vdots \\ B^T P - G_\iota C & 0 & \dots & -D_\iota \end{bmatrix} \prec 0. \quad (1.3.10)$$

(ii) Si  $(K_0, G_i, D_i)$ ,  $i = 1 \dots \iota$  est solution de la LMI (1.3.10), alors il existe des matrices  $Q \succ 0$ ,  $R_i$ ,  $T_i$ ,  $F_i$ ,  $\alpha_i$  et  $\epsilon$  solution du problème LMI suivant :

$$\begin{bmatrix} R_i & QB - C^T G_i^T \\ B^T Q - G_i C & D_i \end{bmatrix} \succeq 0, \quad i = 1 \dots \iota \quad (1.3.11)$$

$$\begin{bmatrix} T_i & (F_i - K_{0i})^T \\ (F_i - K_{0i}) & D_i^{-1} \end{bmatrix} \succeq 0, \quad \text{Tr}(T_i) \leq \alpha_i, \quad i = 1 \dots \iota \quad (1.3.12)$$

$$\{Q(A + BK_0C)\}^S + \epsilon I + \sum_{i=1}^{\iota} (\alpha_i C_i^T C_i + R_i + \{C_i^T (F_i - K_{0i})^T G_i C\}^S) \preceq 0. \quad (1.3.13)$$

La solution est telle que pour tout  $\Gamma_i > 0$ , le correcteur adaptatif suivant garantit la stabilité asymptotique de l'état  $x$  et la sortie  $y(t)$  converge vers 0 :

$$\begin{aligned} u(t) &= K(t)y(t) = \sum_{i=1}^{\iota} K_i(t)y_i(t) \\ \dot{K}_i(t) &= -(G_i y(t) y_i(t)^T + \Phi_{D_i, \alpha_i} (K_i(t) - K_{0i})) \Gamma_i. \end{aligned} \quad (1.3.14)$$

**Remarque 1.26.** Plusieurs remarques peuvent être faites à la lecture du théorème 1.25 :

- Aucune hypothèse de passivité n'est faite. La seule hypothèse est la connaissance d'un retour de sortie (1.3.9) stabilisant, comme c'était déjà le cas dans le théorème 1.23.
- Les paramètres de la loi adaptative (1.3.14) sont calculés en 2 étapes : les matrices  $G_i$  et  $D_i$  sont trouvées en résolvant (1.3.10), les scalaires  $\alpha_i$  en résolvant (1.3.11) et (1.3.12).
- Les conditions du théorème 1.25 sont suffisantes. Les paramètres de la loi adaptative (1.3.14) calculés par résolution des LMI (1.3.10), (1.3.11) et (1.3.12) ne sont donc pas forcément optimaux.
- C'est le couple de paramètres  $(D_i, \alpha_i)$  qui définit la taille de l'intervalle de variation du gain adaptatif  $K_i(t)$ , centré en  $K_{0i}$ . Luzzi propose donc une recherche combinée de ces deux paramètres afin de maximiser la taille de cet intervalle. La résolution de la LMI (1.3.10) se fait en minimisant  $\sum_{i=1}^{\iota} w_i \text{Tr}(D_i)$ , et celle des LMI (1.3.11) et (1.3.12) en maximisant  $\sum_{i=1}^{\iota} w_i \alpha_i$ . Les coefficients  $w_i$  sont des pondérations positives que le concepteur choisit selon s'il veut que le gain  $K_i(t)$  varie beaucoup ou pas.

### 1.3.4 Implémentation et modifications

Comme on le verra en détails dans la seconde partie de ce manuscrit, le contrôleur adaptatif de Luzzi (1.3.14) a été conçu pour contrôler l'attitude d'un satellite. Pour cette raison, plusieurs modifications ont été apportées :

- La loi de commande (1.3.14) a été discrétisée (voir section 1 du chapitre 7).
- L'expression de la fonction barrière a été modifiée afin d'être implémentable, tout en maintenant le caractère borné des gains structurés  $K_i(t)$  (voir chapitre 6).
- La  $\sigma$ -modification a été ajoutée au contrôleur adaptatif (1.3.14). Ce chapitre traitant exclusivement de l'aspect théorique de la commande adaptative, nous détaillons uniquement ce dernier point :

Afin que les gains adaptatifs structurés  $K_i(t)$  tendent vers  $K_{0i}$  lorsque  $y_i(t)$  est faible, la  $\sigma$ -modification (abordée précédemment dans ce chapitre) est ajoutée à la loi de contrôle (1.3.14). On obtient la loi adaptative suivante ([Luz14]) :

$$\begin{aligned}
u(t) &= K(t)y(t) = \sum_{i=1}^l K_i(t)y_i(t) \\
\dot{K}_i(t) &= -(G_i y(t)y_i(t)^T + \sigma_i(K_i(t) - K_{0i}) + \Phi_{D_i, \alpha_i}(K_i(t) - K_{0i}))\Gamma_i.
\end{aligned} \tag{1.3.15}$$

Comme on suppose que le retour de sortie statique (1.3.9) stabilise le système (1.3.8), le fait d'ajouter des scalaires positifs  $\sigma_i$  ne déstabilise pas le système. Autrement dit, le contrôleur adaptatif (1.3.15) stabilise le système (1.3.8) quelles que soient les valeurs positives de  $\Gamma_i$  et  $\sigma_i$ .

## 1.4 Conclusions

Les considérations des sections 1 et 2 nous ont permis de favoriser un schéma de **commande adaptative directe**. Dans la section 2, on a rappelé des résultats qui permettent la synthèse d'un contrôleur adaptatif quand on en connaît un non adaptatif.

Dans la section 3, on a montré que dans le cas où la modélisation du système est linéaire, et uniquement dans ce cas, on dispose non seulement de conditions d'existence d'un contrôleur adaptatif direct, mais aussi d'un moyen de concevoir ce contrôleur. On prend donc la décision de concevoir dans la suite un contrôleur adaptatif direct à partir d'un **système linéaire** (chapitres 3 et 6), quitte à appliquer ce contrôleur à un système non linéaire par la suite (chapitre 7). Cela permettra également de traiter sereinement la question de la robustesse d'un tel contrôleur vis-à-vis des incertitudes dans les paramètres du système (chapitre 2), ce qui n'a pas été traité en théorie dans les travaux de thèse de Luzi.



## Chapitre 2

# Systemes descripteurs incertains

**Résumé :** L'objectif poursuivi dans ce chapitre est de présenter la modélisation des systèmes descripteurs et plus particulièrement son intérêt dans le cadre de l'étude de la robustesse aux incertitudes sur les paramètres d'un système.

La première section traite le cas des systèmes descripteurs où tous les paramètres sont connus. Une condition suffisante de stabilité, faisant intervenir des inégalités matricielles linéaires sur les matrices de tels systèmes, est donnée.

Dans la deuxième section, il est question du cas plus réaliste de systèmes descripteurs dont certains paramètres sont incertains. On y montre qu'il est toujours possible, à partir d'un système descripteur dont les matrices sont des fonctions rationnelles de l'incertitude, d'obtenir un système descripteur dont les matrices sont des fonctions affines de cette même incertitude. Ce résultat fondamental est ensuite utilisé pour établir des conditions de stabilité robuste, simples à vérifier, sur de tels systèmes.

Enfin, les résultats des deux premières sections sont appliqués à l'exemple simple d'un système de commande automatique de vitesse de croisière d'un véhicule.

La plupart des propriétés énoncées dans ce chapitre sont issues de [EPA15], mais y consacrer tout un chapitre est fondamental pour la bonne compréhension de la suite du manuscrit, d'autant que ces résultats sont souvent méconnus.

---

### 2.1 Systèmes descripteurs

Les systèmes considérés dans ce chapitre sont linéaires, peuvent avoir plusieurs entrées et plusieurs sorties (MIMO) et sont modélisés en utilisant une représentation d'état.

#### 2.1.1 Définition des systèmes descripteurs

Considérons le système linéaire, dit descripteur ([Lue77]), décrit par les équations différentielles implicites suivantes :



$$E_{xx}\dot{x}(t) + E_{x\pi}\pi(t) = Ax(t) + B_u u(t), \quad y(t) = C_y x(t) \quad (2.1.1)$$

où  $x \in \mathbb{R}^{n_x}$  est le vecteur d'état du système,  $\pi \in \mathbb{R}^{n_\pi}$  est un signal auxiliaire,  $u \in \mathbb{R}^{n_u}$  est la commande,  $y \in \mathbb{R}^{n_y}$  est le vecteur de sortie. Les matrices  $E_{xx} \in \mathbb{R}^{n_x \times n_x}$ ,  $E_{x\pi} \in \mathbb{R}^{n_x \times n_\pi}$ ,  $A \in \mathbb{R}^{n_x \times n_x}$ ,  $B_u \in \mathbb{R}^{n_x \times n_u}$  et  $C_y \in \mathbb{R}^{n_y \times n_x}$  définissent le système.

**Remarque 2.1.** La matrice  $E_{xx}$  du système (2.1.1) n'est pas forcément carrée ( $n$  et  $n_x$  peuvent être différents).

**Remarque 2.2.** La représentation d'un système "non descripteur" donnée par :

$$\dot{x}(t) = Ax(t) + B_u u(t), \quad y(t) = C_y x(t) \quad (2.1.2)$$

correspond au système (2.1.1) dans le cas particulier où  $n = n_x$ ,  $n_\pi = 0$  et  $E_{xx} = I$ .

L'adjectif qualificatif "descripteur" vient du fait que (2.1.1) est une façon naturelle de représenter, de "décrire" de nombreux systèmes physiques (c.f. section 3 de ce chapitre). L'autre avantage d'une telle modélisation est qu'elle s'adapte facilement au problème de robustesse, comme nous le verrons dans la section 2 de ce chapitre.

**Remarque 2.3.** Il est toujours possible de se passer du vecteur auxiliaire  $\pi(t)$  et ainsi de modéliser un système descripteur de la façon plus classique suivante ([HM99], [IT01], [Hou04]) :

$$\tilde{E}\tilde{\dot{x}}(t) = \tilde{A}\tilde{x}(t) + B_u u(t). \quad (2.1.3)$$

Cependant, dans ce cas, le vecteur  $\tilde{x}(t)$  contient non seulement les "vrais" états du système, c'est-à-dire les composantes de  $x(t)$ , mais aussi des combinaisons linéaires de ces derniers. Par conséquent, la taille du vecteur  $\tilde{x}(t)$  n'est plus  $n_x$  mais  $n_x + n_\pi$ . Pour cette raison, on favorisera la modélisation (2.1.1) dans toute la suite de ce manuscrit. Les résultats s'appliquent au système (2.1.3), qui est un cas particulier du système (2.1.1) avec  $n_\pi = 0$ .

## 2.1.2 Stabilité des systèmes descripteurs

L'analyse de stabilité du système descripteur (2.1.1) est plus complexe que celle du système classique (2.1.2), notamment à cause de la potentielle présence de modes impulsionnels. Cette notion délicate est abordée sous différents angles dans la littérature : [HM99] utilise la transformée de Laplace, [ZL11] l'introduit à l'aide de faisceaux de matrices, et [EPA15] interprète le phénomène dans le domaine temporel. La définition proposée dans ce manuscrit est inspirée de celle donnée dans [IT01], mais adaptée au système (2.1.1) :

**Définition 2.4.** Etant donnée la condition  $u(t) \equiv 0$ , le système (2.1.1), ou de manière équivalente le triplet  $(E_{xx}, E_{x\pi}, A)$ , possède (au moins) **un mode impulsionnel** s'il existe (au moins) une solution  $x(t)$  de (2.1.1) telle que  $x(t) = d\mathcal{D}(t)$ ,  $d \neq 0$ ,  $d \in \mathbb{R}^{n_x}$ , où  $\mathcal{D}$  est l'impulsion de Dirac.

Concrètement, alors que pour les systèmes non descripteurs, on s'intéresse au point d'équilibre  $x = 0$ , la stabilité des systèmes descripteurs tient compte du fait que certaines combinaisons linéaires de l'état  $x$  peuvent ne pas être de véritables dynamiques. De ce fait on s'intéresse à un sous-espace, que l'on nommera sous-espace d'équilibre par abus de langage. Par exemple, si l'on considère le système suivant :

$$\begin{bmatrix} 1 & 0 \\ 0 & 0 \end{bmatrix} \begin{bmatrix} \dot{x}_1 \\ \dot{x}_2 \end{bmatrix} = \begin{bmatrix} -1 & 0 \\ 0 & 0 \end{bmatrix} \begin{bmatrix} x_1 \\ x_2 \end{bmatrix}, \quad (2.1.4)$$

toute valeur et toute dynamique de  $x_2$  sont toujours valides. L'espace d'équilibre dans ce cas est décrit par les vecteurs satisfaisant :

$$\begin{bmatrix} 1 & 0 \\ 0 & 0 \end{bmatrix} \begin{bmatrix} x_1 \\ x_2 \end{bmatrix} = 0, \quad (2.1.5)$$

c'est-à-dire  $x_1 = 0$ . Cette situation est distincte de l'exemple suivant

$$\begin{bmatrix} 1 & 0 \\ 0 & 1 \end{bmatrix} \begin{bmatrix} \dot{x}_1 \\ \dot{x}_2 \end{bmatrix} = \begin{bmatrix} -1 & 0 \\ 0 & 0 \end{bmatrix} \begin{bmatrix} x_1 \\ x_2 \end{bmatrix}, \quad (2.1.6)$$

pour lequel toute paire  $(x_1, x_2) = (0, x_2)$  est point d'équilibre (au sens où la dérivée de l'état est nulle), mais dans la mesure où toute dynamique de  $x_2$  n'est pas admissible ( $\dot{x}_2 = 0$ ) l'ensemble de l'état  $x$  doit être considéré pour l'analyse de stabilité.

**Définition 2.5.** *Le système descripteur (2.1.1) est **asymptotiquement stable** s'il ne possède pas de mode impulsionnel et si le vecteur d'état  $x(t)$  converge vers le sous-espace d'équilibre pour  $u(t) \equiv 0$  et toute condition initiale  $x(0)$ . Dans la suite on se contentera souvent du terme "stable" par souci de simplicité.*

En pratique, comme dans le cas d'un système non descripteur, on ne veut pas spécialement connaître une expression mathématique de  $x(t)$ . Et quand bien même ce serait le cas, elle devrait être calculée pour chaque valeur de  $x(0)$ . Le résultat suivant fournit une condition suffisante de stabilité du système (2.1.1).

**Théorème 2.6.** *Soit la factorisation suivante :  $[E_{xx} \ E_{x\pi}] = E_1 [E_{2xx} \ E_{2x\pi}]$ , avec  $E_1$  une matrice de rang plein, et soit  $E_2 = E_{2x\pi}^\perp E_{2xx}$ . Le système (2.1.1) est stable s'il existe des matrices  $P$  et  $Y$  telles que les LMI suivantes soient satisfaites :*

$$(E_2 E_2^\circ)^T P (E_2 E_2^\circ) \succ 0, \quad (2.1.7)$$

$$[E_1 \ -A]^{T\perp} \begin{bmatrix} 0 & P_e^T \\ P_e & 0 \end{bmatrix} [E_1 \ -A]^{T\perp T} \prec 0, \quad (2.1.8)$$

où  $P_e = (E_2^T P + Y^T E_2^\perp) E_{2x\pi}^\perp$ .

La preuve du théorème 2.6 est détaillée dans [EPA15]. Les matrices  $E_2^\circ$  et  $E_2^\perp$  sont définies dans le glossaire à la fin du manuscrit.

**Remarque 2.7.** *Dans le cas non descripteur du système (2.1.2),  $E_{2x\pi}^\perp = I$ ,  $E_2 = E_2^\circ = I$ ,  $E_2^\perp = 0$ ,  $P_e = P$ . Les LMI du théorème 2.6 deviennent donc :*

$$P \succ 0, \quad A^T P + P A \prec 0.$$

On retrouve la fameuse condition de stabilité de Lyapunov ([Lya92]).

**Remarque 2.8.** Dans le théorème 2.6 comme dans plusieurs résultats de ce manuscrit, c'est  $E_2x$  et non  $x$  qui converge vers 0. Reprenons l'exemple (2.1.5), où l'état  $x = [x_1 \ x_2]^T$  ne tend pas vers 0, puisqu'on ne dispose d'aucune information sur  $x_2$ . Par contre, étant donné que :

$$E_{xx} = \begin{bmatrix} 1 & 0 \\ 0 & 0 \end{bmatrix} \text{ et } E_{x\pi} = 0_{2 \times 0},$$

on peut définir :

$$E_1 = \begin{bmatrix} 1 \\ 0 \end{bmatrix}, E_{2xx} = [1 \ 0], E_{2x\pi} = 0_{1 \times 0}$$

et en déduire que  $E_{2x\pi}^\perp = 1$  et donc  $E_2 = [1 \ 0]$ . Ainsi,  $E_2x = x_1$  dont la convergence à zéro est étudiée quand on parle de stabilité.

## 2.2 Systèmes descripteurs incertains

Lors de la modélisation d'un système physique réel, les erreurs de modélisation sont inévitables. Elles peuvent être dues à des approximations numériques, à des erreurs d'identification des paramètres ou à des simplifications dans la modélisation. La nature physique du phénomène détermine la classe mathématique de l'incertitude :

- L'incertitude est réelle si elle reflète une mauvaise connaissance d'une ou plusieurs valeurs, complexe si elle modélise une perturbation sur une plage de fréquences prédéfinie.
- Elle est paramétrique lorsqu'elle modélise une mauvaise connaissance des valeurs numériques du modèle, non paramétrique lorsqu'elle modélise des dynamiques non modélisées.

Dans cette section, et dans ce manuscrit en général, **on désignera par "incertitudes" les incertitudes paramétriques (et donc réelles), et par "robustesse aux incertitudes" la capacité d'un système à avoir de bonnes performances malgré ces incertitudes paramétriques.**

### 2.2.1 Définition des systèmes descripteurs incertains et résultat fondamental

En gardant une modélisation linéaire, il est donc plus réaliste de remplacer l'écriture du système (2.1.1) par la suivante :

$$\bar{E}_{xx}(q)\dot{x}(t) + \bar{E}_{x\pi}(q)\bar{\pi}(t) = \bar{A}(q)x(t) + \bar{B}_u(q)u(t), \quad y(t) = \bar{C}_y x(t) \quad (2.2.1)$$

où  $q \in \mathcal{Q}$  est l'incertitude,  $\mathcal{Q}$  un polytope,  $x \in \mathbb{R}^{n_x}$  est le vecteur d'état du système,  $\bar{\pi} \in \mathbb{R}^{n_\pi}$  est un signal auxiliaire,  $u \in \mathbb{R}^{n_u}$  est la commande,  $y \in \mathbb{R}^{n_y}$  est le vecteur de sortie. De la même façon que pour le système (2.1.1), les matrices  $\bar{E}_{xx}(q) \in \mathbb{R}^{n_x \times n_x}$ ,  $\bar{E}_{x\pi}(q) \in \mathbb{R}^{n_x \times n_\pi}$ ,  $\bar{A}(q) \in \mathbb{R}^{n_x \times n_x}$ ,  $\bar{B}_u(q) \in \mathbb{R}^{n_x \times n_u}$  et  $\bar{C}_y \in \mathbb{R}^{n_y \times n_x}$  définissent le système. La matrice  $\bar{C}_y$  est supposée indépendante de l'incertitude, cette hypothèse sera justifiée dans le chapitre suivant. On fait l'hypothèse que les autres matrices sont des fonctions rationnelles du vecteur  $q$ , dont les composantes sont les paramètres incertains du modèle. Chaque composante du vecteur  $q$  est comprise dans un intervalle dont les bornes pourront être connues ou non.

**Remarque 2.9.** Une représentation des systèmes incertains plus courante est la représentation LFT ([ACA<sup>+</sup>99], [HV04], [Dje07]), déjà abordée dans le premier chapitre, qui consiste à isoler l'incertitude du système nominal. La représentation LFT est très utilisée pour la détermination de l'incertitude maximale pour laquelle un système est stable (technique appelée  $\mu$ -analyse, voir [YND91], [Apk12] pour plus de détails). Mais cette approche a l'inconvénient d'être pessimiste ([Kna09]), et les modèles et outils qui lui sont associés sont complexes.

Une alternative aux LFT privilégiée par cette thèse vient de la propriété suivante ([EPA15]) :

**Théorème 2.10.** Soit le système descripteur suivant :

$$\bar{E}_{xx}(q)\dot{x}(t) + \bar{E}_{x\pi}(q)\bar{\pi}(t) = \bar{A}(q)x(t) + \bar{B}_u(q)u(t), \quad y(t) = \bar{C}_y x(t) \quad (2.2.2)$$

où les matrices  $\bar{E}_{xx}(q)$ ,  $\bar{E}_{x\pi}(q)$ ,  $\bar{A}(q)$  et  $\bar{B}_u(q)$  sont des fonctions rationnelles de  $q$ . Alors le système (2.2.2) peut se réécrire de la façon suivante :

$$\hat{E}_{xx}(q)\dot{x}(t) + \hat{E}_{x\pi}(q)\pi(t) = \hat{A}(q)x(t) + \hat{B}_u(q)u(t), \quad y(t) = C_y x(t) \quad (2.2.3)$$

où les matrices  $\hat{E}_{xx}(q)$ ,  $\hat{E}_{x\pi}(q)$ ,  $\hat{A}(q)$  et  $\hat{B}_u(q)$  sont des fonctions affines de  $q$ .

**Preuve :** ([EPA15]) D'abord, (2.2.2) peut également s'écrire :

$$M(q)\lambda(t) = 0 \quad (2.2.4)$$

$$\text{où } M(q) = \begin{bmatrix} -\bar{E}_{xx}(q) & -\bar{E}_{x\pi}(q) & \bar{A}(q) & \bar{B}_u(q) \end{bmatrix} \text{ et } \lambda(t) = \begin{bmatrix} \dot{x}(t) \\ \bar{\pi}(t) \\ x(t) \\ u(t) \end{bmatrix}.$$

Puisque  $M(q)$  est dépendante de l'incertitude  $q$  de façon rationnelle, elle peut s'écrire sous la forme LFT suivante :

$$M(q) = M_{11} + M_{12}\Lambda(q)(I - M_{22}\Lambda(q))^{-1}M_{21} \quad (2.2.5)$$

où  $\Lambda$  est une fonction linéaire de  $q$  ([HV04]).

Ensuite, en introduisant le signal auxiliaire  $\bar{\pi}_2(t) = (I - M_{22}\Lambda(q))^{-1}M_{21}\lambda(t)$ , (2.2.4) se réécrit :

$$\begin{bmatrix} M_{11} \\ M_{21} \end{bmatrix} \lambda(t) + \begin{bmatrix} M_{12}\Lambda(q) \\ M_{22}\Lambda(q) - I \end{bmatrix} \bar{\pi}_2(t) = 0. \quad (2.2.6)$$

Enfin, en prenant  $\pi(t) = \begin{bmatrix} \bar{\pi}(t) \\ \bar{\pi}_2(t) \end{bmatrix}$ , on obtient la modélisation (2.2.8), où les matrices  $E_{xx}(q)$ ,  $E_{x\pi}(q)$ ,  $A(q)$  et  $B_u(q)$  sont telles que :

$$\begin{bmatrix} M_{11} \\ M_{21} \end{bmatrix} = \begin{bmatrix} -\hat{E}_{xx} & -\hat{E}_{x\pi} & \hat{A} & \hat{B}_u \end{bmatrix}, \quad \hat{E}_{x\pi}(q) = \begin{bmatrix} \hat{E}_{x\pi} & \begin{bmatrix} -M_{12}\Lambda(q) \\ I - M_{22}\Lambda(q) \end{bmatrix} \end{bmatrix} \quad (2.2.7)$$

□

Comme le théorème 2.10 affirme qu'il est toujours possible de passer de la modélisation rationnelle (2.2.2) à la modélisation affine (2.2.8), on suppose, dans la suite du manuscrit, que les matrices du système sont des fonctions affines de l'incertitude  $q$ . Compte tenu de ce qui vient d'être dit, la modélisation utilisée est donc la suivante :

$$\hat{E}_{xx}(q)\dot{x}(t) + \hat{E}_{x\pi}(q)\pi(t) = \hat{A}(q)x(t) + \hat{B}_u(q)u(t), \quad y(t) = C_y x(t). \quad (2.2.8)$$

**Remarque 2.11.** — *La réécriture de (2.2.2) en (2.2.8) n'est pas unique, puisque la représentation LFT (2.2.5) ne l'est pas.*

— *En général, il est possible de trouver des représentations (2.2.8) de taille réduite en comparaison de la LFT correspondante.*

Dans toute la suite, les paramètres incertains ne seront pas exprimés explicitement ; on leur préférera une interprétation géométrique à l'aide de leurs coordonnées barycentriques ([Pea00]). Ainsi, les matrices dépendant de  $q$  sont réécrites sous la forme polytopique suivante :

$$\begin{aligned} \hat{E}_{xx}(q) &= E_{xx}(\delta) = \sum_{v=1}^V \delta_v E_{xx}^{[v]}, & \hat{E}_{x\pi}(q) &= E_{x\pi}(\delta) = \sum_{v=1}^V \delta_v E_{x\pi}^{[v]}, \\ \hat{A}(q) &= A(\delta) = \sum_{v=1}^V \delta_v A^{[v]}, & \hat{B}_u(q) &= B_u(\delta) = \sum_{v=1}^V \delta_v B_u^{[v]}. \end{aligned} \quad (2.2.9)$$

Autrement dit, la matrice  $E_{xx}(\delta)$  ( $E_{x\pi}(\delta)$ ,  $A(\delta)$  et  $B_u(\delta)$  respectivement) évolue dans le simplexe dont les  $V$  sommets sont les matrices  $E_{xx}^{[v]}$  ( $E_{x\pi}^{[v]}$ ,  $A^{[v]}$  et  $B_u^{[v]}$  respectivement),  $v = 1 \dots V$ . Les matrices  $E_{xx}^{[v]}$ ,  $E_{x\pi}^{[v]}$ ,  $A^{[v]}$  et  $B_u^{[v]}$  sont connues et correspondent aux cas où les paramètres incertains prennent leurs valeurs extrêmes. Etant donné que chaque paramètre incertain possède deux valeurs extrêmes (une minimale et une maximale), le nombre de sommets  $V$  de chaque polytope est égal à  $2^\alpha$ , où  $\alpha$  est le nombre de paramètres incertains.

Comme annoncé précédemment, les scalaires  $\delta_v$  correspondent à une interprétation géométrique du domaine d'incertitude des paramètres incertains. Formellement, cela s'écrit :

$$\delta \in \Delta_V = \{ \delta \in \mathbb{R}^V : \delta \geq 0, \mathbf{1}^T \delta = 1 \}. \quad (2.2.10)$$

$\Delta_V$  est appelé simplexe des incertitudes et est illustré sur la Figure 2.1.

Par abus de langage, le vecteur  $\delta$  sera maintenant appelé "incertitude". On se souviendra que le modèle incertain est construit sur la base du polytope  $\mathcal{Q}$ . Pour deux ensembles  $\mathcal{Q}_1 \subset \mathcal{Q}_2$ , on a donc deux modèles différents qui correspondent à des ensembles d'incertitudes ici inclus l'un  $\mathcal{Q}_1$  dans l'autre  $\mathcal{Q}_2$ . Si le système considéré est stable quel que soit  $q \in \mathcal{Q}_2$ , alors il l'est quel que soit  $q \in \mathcal{Q}_1$ , mais pas inversement.

## 2.2.2 Stabilité des systèmes descripteurs incertains

Comme dans la section 1.2 de ce chapitre, on cherche à établir des conditions de stabilité pour le système (2.2.8).

**Définition 2.12.** *Le système descripteur (2.2.8) est **robustement stable** s'il est stable (selon la définition 2.5) pour toute valeur de l'incertitude  $\delta$  dans le simplexe des incertitudes  $\Delta_V$ .*

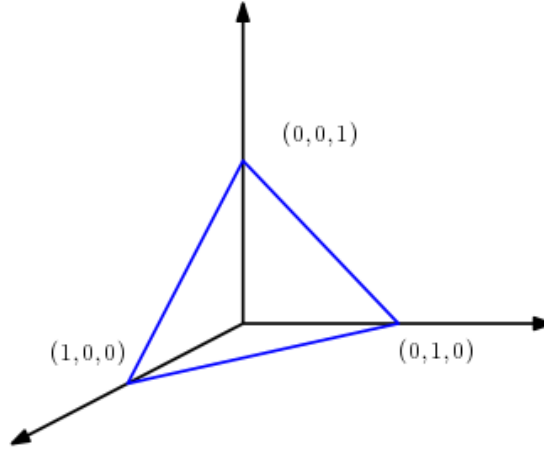


FIGURE 2.1 – Simplexe des incertitudes  $\Delta_V$  en dimension 3

**Hypothèse 1.** On suppose que :

$$[E_{xx}(\delta) \ E_{x\pi}(\delta)] = E_1(\delta) [E_{2xx} \ E_{2x\pi}] \quad (2.2.11)$$

où la matrice  $E_1(\delta) = \sum_{v=1}^V \delta_v E_1^{[v]}$  est de rang plein quel que soit  $\delta \in \Delta_V$ .

L'hypothèse 1 revient à supposer que les éventuels modes impulsionnels et les sous-ensembles d'équilibre sont indépendants de l'incertitude  $\delta$ . Dans le cas où le système ne possède pas de mode impulsionnel (notamment dans le cas où le système n'est pas descripteur), l'hypothèse est *a fortiori* respectée.

En pratique, il sera très souvent possible de choisir  $E_1(\delta) = [E_{xx}(\delta) \ E_{x\pi}(\delta)]$  et  $[E_{2xx} \ E_{2x\pi}] = I$ .

On peut maintenant énoncer une condition suffisante de stabilité robuste pour le système (2.2.8) :

**Théorème 2.13.** Sous l'hypothèse 1, soit  $E_2 = E_{2x\pi}^\perp E_{2xx}$ . Le système (2.2.8) est robustement stable, c'est-à-dire stable pour tout  $\delta$  de  $\Delta_V$ , s'il existe des matrices  $P^{[v]}$ ,  $Y^{[v]}$  et  $S$  telles que les LMI suivantes soient satisfaites pour tout  $v = 1 \dots V$  :

$$(E_2 E_2^\circ)^T P^{[v]} (E_2 E_2^\circ) \succ 0, \quad (2.2.12)$$

$$\begin{bmatrix} 0 & P_e^{[v]T} \\ P_e^{[v]} & 0 \end{bmatrix} + \left\{ S \begin{bmatrix} E_1^{[v]} & -A^{[v]} \end{bmatrix} \right\}^S \prec 0, \quad (2.2.13)$$

où  $P_e^{[v]} = (E_2^T P^{[v]} + Y^{[v]T} E_{2x\pi}^\perp) E_{2x\pi}^\perp$ .

Comme pour le cas des systèmes descripteurs sans incertitude, la démonstration du théorème 2.13 est disponible dans [EPA15].

On voit immédiatement l'intérêt du théorème 2.10, puisque le théorème 2.13 stipule que la vérification des LMI (2.2.12) et (2.2.13) pour les  $V$  valeurs extrêmes de  $\delta$  suffit à prouver la stabilité du système quelle que soit la valeur de l'incertitude à l'intérieur du simplexe  $\Delta_V$ . Il est néanmoins

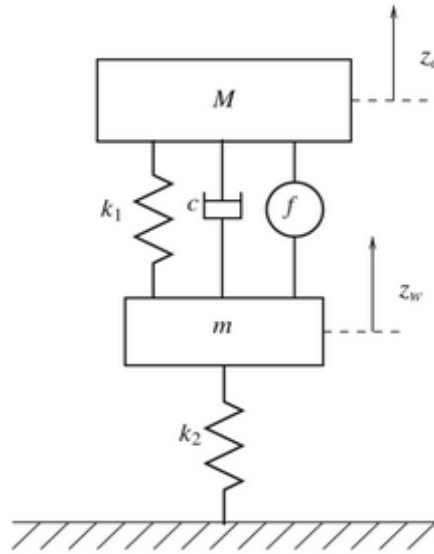


FIGURE 2.2 – Quart de suspension de voiture

important d'insister sur le fait que les conditions (2.2.12) et (2.2.13) ne sont que suffisantes.

Lorsqu'il est question de robustesse aux incertitudes sur les paramètres d'un système, on cherche souvent à prouver une propriété, une caractéristique du système valable quelle que soit la valeur de l'incertitude  $\delta$ . Si les matrices du système considéré sont des fonctions rationnelles de  $\delta$ , alors il est nécessaire de vérifier la propriété pour la totalité des valeurs prises par ces matrices. Si maintenant les matrices du système considéré sont des fonctions affines de  $\delta$  et que les conditions à tester sont convexes, on pourra montrer qu'en vérifiant uniquement la propriété sur les valeurs extrémales de  $\delta$ , on obtient un résultat valable sur l'ensemble du simplexe  $\Delta_V$ . Dans le premier cas, le nombre de cas à tester est infini, alors que dans le second il est fini et égal au nombre de sommets  $V$  de  $\Delta_V$ .

## 2.3 Exemple

Cette section vise à illustrer les résultats énoncés précédemment à l'aide d'un exemple simple. On considère la suspension de voiture illustrée sur la figure 2.2. Les équations du mouvement suivantes décrivent le modèle :

$$\begin{aligned} M\ddot{z}_c &= \pi_1 + \pi_3 + f \\ m\ddot{z}_w &= -\pi_1 - \pi_2 - \pi_3 - f, \end{aligned} \quad (2.3.1)$$

avec  $\pi_1 = -k_1(z_w - z_c)$  la force de raideur de la suspension,  $\pi_2 = k_2 z_w$  la force de raideur de la roue et  $\pi_3 = -c(\dot{z}_w - \dot{z}_c)$  la force générée par l'amortisseur.  $z_c$  est la position verticale du châssis et  $z_w$  celle de la roue,  $f$  est la force appliquée au châssis et à la roue,  $M$  est la masse du châssis et  $m = 40\text{kg}$  celle de la roue. Le châssis et la roue sont reliés par un amortisseur de constante  $c = 1000\text{N.s/m}$  et par un ressort de constante  $k_1 = 180\text{N/m}$ .  $k_2$  est la constante de raideur de la roue.

### 2.3.1 Système sans incertitude

Dans ce paragraphe, on suppose que la masse  $M$  vaut 320kg et la constante  $k_2$  vaut 200kN/m. Tous les paramètres du système sont donc connus. En posant  $x = [\dot{z}_w \ z_w \ \dot{z}_c \ z_c \ x_5]^T$  le vecteur d'état, où  $x_5$  est défini par  $\dot{x}_5 = u_b$ ,  $\pi = [\pi_1 \ \pi_2 \ \pi_3]^T$  le signal auxiliaire,  $u = [u_a \ u_b]^T$  le vecteur d'entrée et  $f = u_a + x_5$ . La modélisation sous forme descripteur suivante s'obtient naturellement à partir des équations du mouvement (2.3.1) :

$$\begin{bmatrix} m & 0 & 0 & 0 & 0 \\ 0 & 1 & 0 & 0 & 0 \\ 0 & 0 & M & 0 & 0 \\ 0 & 0 & 0 & 1 & 0 \\ 0 & 0 & 0 & 0 & 1 \\ 0 & 0 & 0 & 0 & 0 \\ 0 & 0 & 0 & 0 & 0 \\ 0 & 0 & 0 & 0 & 0 \end{bmatrix} \dot{x} + \begin{bmatrix} -1 & 1 & -1 \\ 0 & 0 & 0 \\ 1 & 0 & 1 \\ 0 & 0 & 0 \\ 0 & 0 & 0 \\ 1 & 0 & 0 \\ 0 & 1 & 0 \\ 0 & 0 & 1 \end{bmatrix} \pi = \begin{bmatrix} 0 & 0 & 0 & 0 & -1 \\ 1 & 0 & 0 & 0 & 0 \\ 0 & 0 & 0 & 0 & 1 \\ 0 & 0 & 1 & 0 & 0 \\ 0 & 0 & 0 & 0 & 0 \\ 0 & -k_1 & 0 & k_1 & 0 \\ 0 & k_2 & 0 & 0 & 0 \\ -c & 0 & c & 0 & 0 \end{bmatrix} x + \begin{bmatrix} -1 & 0 \\ 0 & 0 \\ 1 & 0 \\ 0 & 0 \\ 0 & 1 \\ 0 & 0 \\ 0 & 0 \\ 0 & 0 \end{bmatrix} u \quad (2.3.2)$$

où les matrices  $E_{xx}$ ,  $E_{x\pi}$ ,  $A$ ,  $B_u$  et  $C_y$  de (2.1.1) sont clairement définies.

Afin de tester la stabilité du système (2.3.2) grâce au théorème 2.6, on effectue la factorisation naturelle suivante :

$$[E_{xx} \ E_{x\pi}] = E_1 [E_{2xx} \ E_{2x\pi}] \quad (2.3.3)$$

où  $E_1 = [E_{xx} \ E_{x\pi}]$ ,  $E_{2xx} = \begin{bmatrix} I_5 \\ 0_{3 \times 5} \end{bmatrix}$  et  $E_{2x\pi} = \begin{bmatrix} 0_{3 \times 5} \\ I_3 \end{bmatrix}$ .

Les LMI du théorème 2.6 sont ensuite résolues en 6.9s en utilisant le solveur SDPT3 ([TTT99]) et l'interface Yalmip ([Lof15]) dans Matlab. Le fait qu'il existe (au moins) une solution à ces LMI confirme que le système (2.3.2) est stable.

### 2.3.2 Système avec incertitude

On fait maintenant l'hypothèse plus réaliste que la masse du châssis est inconnue :  $M \in [320; 384]$ . La constante  $k_2$  est également supposée incertaine :  $k_2 \in [180; 220]$ . La modélisation (2.3.2) remplit les conditions de (2.2.8). La modélisation sous forme descripteur se déduit naturellement des équations (2.3.1). Ici, il est naturel de poser  $q = [M; k_2]$ . Le polytope des incertitudes  $\mathcal{Q}$  contient donc uniquement quatre sommets et est réduit au quadrilatère dont les sommets sont  $[320; 180]$ ,  $[320; 220]$ ,  $[384; 180]$  et  $[384; 220]$ .

Avant d'appliquer le théorème 2.13 au système incertain (2.3.2), on vérifie que l'hypothèse 1 est bien satisfaite. Ici, la factorisation (2.3.3) convient très bien, puisque la matrice

$$E_1(\delta) = \begin{bmatrix} m & 0 & 0 & 0 & 0 & -1 & 1 & -1 \\ 0 & 1 & 0 & 0 & 0 & 0 & 0 & 0 \\ 0 & 0 & M & 0 & 0 & 1 & 0 & 1 \\ 0 & 0 & 0 & 1 & 0 & 0 & 0 & 0 \\ 0 & 0 & 0 & 0 & 1 & 0 & 0 & 0 \\ 0 & 0 & 0 & 0 & 0 & 1 & 0 & 0 \\ 0 & 0 & 0 & 0 & 0 & 0 & 1 & 0 \\ 0 & 0 & 0 & 0 & 0 & 0 & 0 & 1 \end{bmatrix}$$



est de rang plein et les matrices  $E_{2xx}$  et  $E_{2x\pi}$  sont indépendantes de l'incertitude.

La résolution du théorème 2.13 dure environ 8s et implique 164 contraintes et 104 variables. Pour un sommet, la LMI (2.2.12) contient 5 lignes et la LMI (2.2.13) 13 lignes. Au total, il y a donc  $(13 + 5) \times 4 = 72$  lignes.

La faisabilité des LMI (2.2.12) et (2.2.13) avec une variable  $S$  unique étant vérifiée, on en déduit que le système (2.3.2) est robustement stable quelles que soient les valeurs de  $M$  dans [320; 384] et de  $k_2$  dans [180; 220].

**Remarque 2.14.** *Si les LMI n'avaient pas été faisables, aucune conclusion n'aurait pu être faite car la faisabilité des LMI du théorème 2.13 n'est qu'une condition suffisante de stabilité robuste.*

**Remarque 2.15.** *On voit ici toute la puissance du théorème 2.13 : les LMI (2.2.12) et (2.2.13) sont testées uniquement sur les 4 sommets de  $\Delta_V$ , mais le théorème permet de conclure quant à la stabilité du système pour tout  $\delta \in \Delta_V$ .*

## Chapitre 3

# Conception d'un contrôleur adaptatif direct robuste

**Résumé :** Entre 2011 et 2014, Razvan Luzzi a développé un contrôleur adaptatif direct dont la conception se fait en résolvant des LMI ([Luz14]). Un des avantages principaux de ce contrôleur est que la seule connaissance d'un retour de sortie stabilisant est une condition nécessaire et suffisante de faisabilité de ces LMI. Aucune hypothèse de passivité n'est nécessaire.

Néanmoins, un des aspects non traités par Luzzi est la robustesse de son contrôleur adaptatif vis-à-vis des incertitudes sur les paramètres du modèle en question. Comme il a été montré dans le chapitre précédent que la modélisation d'un système sous forme descripteur permet de traiter plus facilement cette question de robustesse, les systèmes à contrôler sont modélisés sous forme descripteur.

La première section de ce chapitre fournit une définition du contrôleur adaptatif robuste et de ses différents paramètres.

Dans la deuxième section est établi puis démontré un des résultats fondamentaux de cette thèse, lequel explique comment concevoir le contrôleur adaptatif robuste à l'aide de LMI. Le contrôleur ainsi conçu est assuré d'être au moins aussi robuste qu'un retour de sortie robustement stabilisant donné. Ce résultat peut également et surtout être perçu comme une étape pour établir le résultat suivant, présenté dans la troisième section.

En effet, la section 3 présente et démontre le deuxième résultat fondamental de cette thèse, résultat permettant au contrôleur adaptatif d'être assurément plus robuste que le retour de sortie robustement stabilisant correspondant.

Enfin, ces résultats sont appliqués à un exemple simple dans la quatrième section de ce chapitre.

---

### 3.1 Hypothèse d'existence d'un correcteur LTI stabilisant

Dans ce chapitre, on considère le système descripteur incertain suivant :

$$E_{xx}(\delta)\dot{x}(t) + E_{x\pi}(\delta)\pi(t) = A(\delta)x(t) + B_u(\delta)u(t), \quad y(t) = C_yx(t) \quad (3.1.1)$$

où  $x \in \mathbb{R}^{n_x}$  est le vecteur d'état du système,  $\pi \in \mathbb{R}^{n_\pi}$  est un signal auxiliaire,  $u \in \mathbb{R}^{n_u}$  est la commande,  $y \in \mathbb{R}^{n_y}$  est le vecteur de sortie, avec  $n_y \geq n_u$ . Les matrices  $E_{xx}(\delta) \in \mathbb{R}^{n_x \times n_x}$ ,  $E_{x\pi}(\delta) \in \mathbb{R}^{n_x \times n_\pi}$ ,  $A(\delta) \in \mathbb{R}^{n_x \times n_x}$  et  $B_u(\delta) \in \mathbb{R}^{n_x \times n_u}$  sont des fonctions affines de l'incertitude  $\delta \in \Delta_V$ .  $C_y \in \mathbb{R}^{n_y \times n_x}$  est indépendante de  $\delta$ .

Les mêmes notations que dans le chapitre 2 sont utilisées dans ce chapitre, toujours sous l'hypothèse 1 :

$$[E_{xx}(\delta) \ E_{x\pi}(\delta)] = E_1(\delta) [E_{2xx} \ E_{2x\pi}] \quad \text{et} \quad E_2 = E_{2x\pi}^\perp E_{2xx}.$$

Pour plus de détails sur une telle modélisation, le lecteur pourra se référer au chapitre précédent.

De la même façon que dans [PF08] et [Luz14], et comme évoqué dans le chapitre 1, aucune hypothèse de passivité n'est faite sur le système (3.1.1). Ceci élargit évidemment la classe de systèmes pouvant être considérés. La seule hypothèse faite sur le système (3.1.1) est la suivante :

**Hypothèse 2.** *On suppose qu'il existe un retour de sortie statique :*

$$u(t) = K_0y(t), \quad K_0 \in \mathbb{R}^{n_u \times n_y} \quad (3.1.2)$$

tel que les LMI (2.2.12) et (2.2.13) du théorème 2.13 sont satisfaites pour le système (3.1.1) en boucle fermée. Autrement dit, le gain  $K_0$  est tel qu'il existe des matrices  $\hat{P}^{[v]}$ ,  $\hat{Y}^{[v]}$  et  $\hat{S}$  telles que les LMI suivantes soient satisfaites pour tout  $v \in \{1; V\}$  :

$$(E_2E_2^\circ)^T \hat{P}^{[v]} (E_2E_2^\circ) \succ 0, \quad (3.1.3)$$

$$\begin{bmatrix} 0 & \hat{P}_e^{[v]T} \\ \hat{P}_e^{[v]} & 0 \end{bmatrix} + \left\{ \hat{S} \left[ E_1^{[v]} \quad - (A^{[v]} + B_u^{[v]}K_0C_y) \right] \right\}^S \prec 0, \quad (3.1.4)$$

où  $\hat{P}_e^{[v]} = (E_2^T \hat{P}^{[v]} + \hat{Y}^{[v]T} E_2^\perp) E_{2x\pi}^\perp$ .

La recherche d'une valeur du gain statique  $K_0$  n'est pas développée dans ce manuscrit. Le lecteur intéressé pourra se référer à [SADG97] et [SP16] pour un inventaire des méthodes existantes, et à [BGFB94], [PMF99], [Cha04] et [BYYS07] pour la synthèse  $H_\infty$  en particulier.

**Remarque 3.1.** *Le gain  $K_0$  ne dépend pas de  $\delta$ , il doit être constant quelle que soit la valeur de l'incertitude. On rappelle qu'on se place dans le cas de correcteurs directs, dans le sens qu'ils n'utilisent pas de mesure ni d'estimation des paramètres (voir chapitre 1 pour les différences entre contrôle direct et indirect).*

## 3.2 Expression mathématique du contrôleur adaptatif

Le but de cette section est de fournir des outils de conception d'un contrôleur adaptatif robuste pour le système (3.1.1), sous l'hypothèse 2. L'intérêt est de comparer la robustesse aux incertitudes du contrôleur statique (3.1.2) à celle du contrôleur adaptatif. On n'affirme pas que l'un ou l'autre des contrôleurs est optimal.

### 3.2.1 Structuration des gains adaptatifs

La loi adaptative robuste proposée consiste à remplacer le retour de sortie statique (3.1.2) par un retour de sortie dont les gains, structurés, varient dans le temps en fonction de la sortie mesurée  $y(t)$  :

$$u(t) = LK(t)Ry(t) \quad (3.2.1)$$

où  $LK(t)R = \sum L_i K_i(t) R_i$ ,  $L = [L_1, L_2, \dots, L_{\bar{k}}]$ ,  $K(t) = \text{diag}(K_1(t), K_2(t), \dots, K_{\bar{k}}(t))$  et  $R^T = [R_1^T, R_2^T, \dots, R_{\bar{k}}^T]$ .  $K_1(t), \dots, K_{\bar{k}}(t)$  peuvent être scalaires ou non. Cette décomposition du gain adaptatif en somme de produits de matrices de faible rang bien choisies peut permettre de lui donner la même structure que le gain statique  $K_0$ . Les deux exemples suivants montrent d'une part comment construire les matrices  $L$  et  $R$  et d'autre part que cette méthode n'est pas toujours applicable.

**Exemple 1 :** Prenons le cas où :

$$K(t) = \begin{bmatrix} k_1(t) & 0 & 0 \\ 0 & k_2(t) & 0 \\ 0 & 0 & k_3(t) \end{bmatrix}.$$

On suppose que l'on veut que  $k_1(t)$  agisse sur l'entrée 1 en fonction de la sortie 3 du système. Ainsi,  $L_1 = \begin{bmatrix} 1 \\ 0 \end{bmatrix}$  et  $R_1 = [0 \ 0 \ 1]$ . Si  $k_2(t)$  doit agir sur l'entrée 2 en fonction de la sortie 1, on obtient  $L_2 = \begin{bmatrix} 0 \\ 1 \end{bmatrix}$  et  $R_2 = [1 \ 0 \ 0]$ . Enfin, supposons que  $k_3(t)$  doive agir sur l'entrée 2 en fonction de la sortie 2. Cela donne  $L_3 = \begin{bmatrix} 0 \\ 1 \end{bmatrix}$  et  $R_3 = [0 \ 1 \ 0]$ .

Par conséquent,

$$L = \begin{bmatrix} 1 & 0 & 0 \\ 0 & 1 & 1 \end{bmatrix} \quad \text{et} \quad R = \begin{bmatrix} 0 & 0 & 1 \\ 1 & 0 & 0 \\ 0 & 1 & 0 \end{bmatrix},$$

et alors

$$LK(t)R = \begin{bmatrix} 0 & 0 & k_1(t) \\ k_2(t) & k_3(t) & 0 \end{bmatrix}.$$

**Exemple 2 :** Si maintenant

$$K(t) = \begin{bmatrix} k_1(t) & 0 \\ 0 & k_2(t) \end{bmatrix},$$

et on souhaite obtenir la structure suivante :

$$LK(t)R = \begin{bmatrix} k_1(t) & k_2(t) \\ k_2(t) & k_1(t) \end{bmatrix},$$

le fait que  $k_1(t)$  (et  $k_2(t)$ ) apparaisse plusieurs fois et sur des lignes/colonnes différentes de  $LK(t)R$  empêche de définir les matrices  $L$  et  $R$ . De manière générale, la structure ne permet pas d'avoir des gains répétés dans  $K(t)$ .

### 3.2.2 Equation différentielle régissant l'évolution des gains adaptatifs

Inspirée de (1.3.14), l'équation différentielle du premier ordre qui permet d'obtenir l'évolution temporelle du gain adaptatif  $K(t)$  et donc de connaître parfaitement la loi de contrôle (3.2.1) est la suivante ([LPP15], [LPP16a]) :

$$\begin{aligned}\dot{K}_k(t) &= \text{Proj}_{D_k}(K_k(t), W_k(t)) \\ W_k(t) &= -(G_k(R_k y(t))(R_k y(t))^T + \sigma_k(K_k(t) - K_{0_k}))\gamma_k\end{aligned}\quad (3.2.2)$$

Les différents termes de (3.2.2) sont maintenant détaillés et illustrés :

**Proj $_{D_k}$**  : l'opérateur  $\text{Proj}_{D_k}$  est inspiré de celui proposé par [Pra92] et s'écrit comme suit :

$$\begin{aligned}\text{Proj}_{D_k}(K_k(t), W_k(t)) &= W_k \text{ si } K_k(t) - K_{0_k} \in \mathring{\mathcal{E}}_k \\ &= W_k - H_k \text{ sinon,}\end{aligned}\quad (3.2.3)$$

où  $\mathcal{E}_k$  est l'ellipsoïde défini par :

$$K_k(t) \in \mathcal{E}_k \Leftrightarrow \text{Tr}((K_k(t) - K_{0_k})^T D_k (K_k(t) - K_{0_k})) \leq 1, \quad (3.2.4)$$

$\mathring{\mathcal{E}}_k$  l'intérieur de  $\mathcal{E}_k$  (voir glossaire) et  $H_k$  est la composante orthogonale à  $\mathcal{E}_k$  au point  $K_k$  pointant vers l'extérieur. Sous ces définitions on a les propriétés suivantes :

$$\text{Tr}(\dot{K}_k^T(t) D_k (K_k(t) - K_{0_k})) \leq 0 \quad (3.2.5)$$

et

$$\text{Tr}((K_k(t) - K_{0_k} - F_k)^T H_k) \geq 0 \quad \forall F_k \in \mathcal{E}_k. \quad (3.2.6)$$

La valeur de la matrice  $D_k$  est un paramètre de la loi de commande adaptative à déterminer (voir section suivante).

Dans le cas général, les propriétés de l'opérateur  $\text{Proj}_{D_k}$  peuvent être illustrées par la figure 3.1.

Sur la figure 3.1, l'ellipsoïde  $\mathcal{E}_k$  contient tous les gains  $K_k$  tels que :

$$\text{Tr}((K_k(t) - K_{0_k})^T D_k (K_k(t) - K_{0_k})) \leq 1.$$

$F_k$  est une valeur quelconque dans  $\mathcal{E}_k$ .  $K_s$  est une valeur de  $K_k$  qui se trouve à la frontière de l'ellipsoïde, c'est-à-dire :

$$\text{Tr}((K_s(t) - K_{0_k})^T D_k (K_s(t) - K_{0_k})) = 1.$$

Dans ce cas limite, l'opérateur  $\text{Proj}_{D_k}$  sert à ramener  $W_k$  à la frontière de l'ellipsoïde : au lieu d'avoir un vecteur  $W_k$  pointant à l'extérieur de l'ellipsoïde, on a le vecteur projeté  $W_k - H_k$ ,

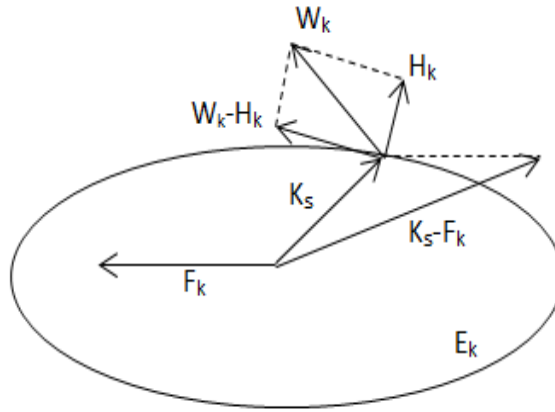


FIGURE 3.1 – Rôle de l'opérateur  $\text{Proj}_{D_k}$

tangent à l'ellipsoïde.

En résumé, le rôle de l'opérateur  $\text{Proj}_{D_k}$  est de forcer les gains adaptatifs  $K_k(t)$  à rester dans l'ellipsoïde  $\mathcal{E}_k$ . La taille de l'ellipsoïde est inversement proportionnelle à la racine de  $D_k$ . Les gains adaptatifs ne peuvent donc pas prendre de valeur infinie ( $D_k$  ne peut pas être nulle). Ils sont bornés et leur borne est fixée à l'avance par la valeur de  $D_k$ .

**Remarque 3.2.** *Les propriétés de l'opérateur  $\text{Proj}_{D_k}$  peuvent sembler complexes, mais son implémentation est beaucoup plus simple que celle de la fonction barrière dont il est question dans le chapitre précédent et en particulier dans les travaux de Luzi ([Luz14]). Dans le cas où les gains sont scalaires, ce qui sera le cas dans l'application de la partie II de ce manuscrit, l'équation (3.2.2) correspond simplement à un intégrateur saturé. Il advient  $K_k = \int W_k$ , avec  $K_k$  saturé dans l'intervalle  $[K_{0_k} - 1/\sqrt{D_k}; K_{0_k} + 1/\sqrt{D_k}] = [K_{k_{min}}; K_{k_{max}}]$ .*

$G_k$  : comme expliqué dans le chapitre 1, la matrice  $G_k$  permet de ramener le système (3.1.1) à un système carré. D'un point de vue plus pratique, quand la sortie  $y(t)$  est non nulle, le terme  $G_k(R_k y(t))(R_k y(t))^T$  dirige le gain adaptatif et l'écart de  $K(t) = K_0$ . La valeur des coefficients de  $G_k$  (et surtout leur signe) donne la direction de l'adaptation et est à déterminer (voir section suivante).

$\sigma_k$  : l'ajout d'un tel terme dans une loi adaptative s'appelle la  $\sigma$ -modification ([LC73], [IK83], [IS96]). Son rôle est détaillé dans le chapitre 1. Afin de garantir la stabilité du contrôleur adaptatif (3.2.1) qui contient le terme  $\sigma_k$ , il a été montré dans [KBS98] que le retour de sortie  $K_0$  (3.1.2) doit forcément stabiliser (robustement dans le cas d'un système incertain) le système (3.1.1), d'où l'hypothèse 2.

Pour bien comprendre le rôle du terme  $\sigma_k$ , regardons l'équation différentielle (3.2.2) et supposons que l'objectif est de rendre nul un signal de sortie  $y(t)$  dont la valeur initiale est élevée. On suppose également (ce sera le cas lors dans la partie II) que le gain adaptatif  $K(t)$  est égal à  $K_0$  à  $t = 0$ . Au début, puisque le signal de sortie est élevé, c'est le premier terme de (3.2.2) qui domine. Grâce au terme  $G$  décrit plus haut, le gain  $K(t)$  s'éloigne de  $K_0$ , dans une direction qui dépend de la valeur de  $G$ . Le gain  $K(t)$  ne peut pas s'éloigner infiniment de  $K_0$ , et ce grâce à la fonction  $\text{Proj}_{D_k}$  définie précédemment. Ainsi, le gain  $K(t)$  va saturer à une

valeur  $K_s$  en bordure de l'ellipsoïde. Puisque le signal de sortie  $y(t)$  diminue (on suppose que le système est stable), il va arriver un instant critique où le second terme de (3.2.2) va compenser le premier, jusqu'à ce qu'il le domine complètement. La  $\sigma$ -modification permet alors de pousser le gain adaptatif  $K(t)$  vers  $K_0$ , et ce jusqu'à ce que le signal de sortie  $y(t)$  et le gain  $K(t) - K_0$  deviennent nuls.

On verra dans la section suivante que contrairement à  $G_k$ , la valeur de  $\sigma_k$  n'est pas déterminée par résolution de LMI. On verra même que le contrôleur adaptatif (3.2.1) stabilise le système (3.1.1) quelle que soit la valeur de  $\sigma_k \geq 0$ . Le concepteur du contrôleur est donc libre de choisir la valeur de  $\sigma_k$ , mais un choix judicieux sera donné et expliqué lors de l'application du contrôleur dans la partie II de ce manuscrit.

$\gamma_k$  : étant donnée (3.2.2), il est clair que la valeur de  $\gamma_k$  détermine la vitesse de variation temporelle du gain adaptatif  $K_k(t)$ .

Tout comme pour  $\sigma_k$ , la valeur de  $\gamma_k > 0$  est à choisir par le concepteur, le contrôleur étant stable pour tout  $\gamma_k \geq 0$ . Si  $\gamma_k = 0$  pour tout  $k$ , alors  $\dot{K}(t)$  est identiquement nul et le système est contrôlé par le retour statique constant (3.1.2). Le concepteur du contrôleur doit donc trouver le meilleur compromis entre une adaptation rapide ( $\gamma_k$  élevé) et une implémentation aisée ( $\gamma_k$  faible). Cela dépend évidemment du système considéré et du cahier des charges.

### 3.3 Conception d'un contrôleur adaptatif robuste à l'aide de méthodes LMI

Le théorème énoncé dans cette section, publié dans [LPP16a] et appliqué dans [LPP16b] et [LPLP17], est un des résultats fondamentaux de ce manuscrit. Il a pour but de déterminer, à l'aide de LMI, des valeurs numériques pour les paramètres  $G$  et  $D$  de (3.2.2), c'est-à-dire de concevoir le contrôleur adaptatif (3.2.1), et ce à l'aide de la seule connaissance du retour de sortie stabilisant (3.1.2).

Les principaux changements par rapport aux résultats établis dans [PF08] et [Luz14] sont les suivants :

- Le contrôleur devant stabiliser le système (3.1.1) quelle que soit la valeur de l'incertitude  $\delta$ , les LMI contiennent des variables  $P^{[v]}$  et  $Y^{[v]}$  qui dépendent de l'incertitude. Il y a donc autant de LMI à résoudre que de sommets dans le simplexe  $\Delta_V$ . Néanmoins, une  $S$ -variable unique ([GdOH98], [OGH99], [EPA15] pour l'introduction des  $S$ -variables), notée  $S$ , doit être solution de toutes ces LMI. Quant aux matrices caractérisant le contrôleur adaptatif (3.2.1), elles sont également indépendantes de l'incertitude.
- Le système à stabiliser apparaît sous forme descripteur, compte tenu des avantages d'une telle modélisation en terme d'étude de robustesse aux incertitudes (voir chapitre 2). On rappelle juste que c'est grâce à cette particularité que le nombre de LMI à résoudre n'est pas infini (= nombre de valeurs possibles pour l'incertitude  $\delta \in \Delta_V$ ), mais fini (= nombre de sommets du simplexe  $\Delta_V$ ).

#### 3.3.1 Théorème

**Théorème 3.3.** [LPP16a] *Si l'hypothèse 2 est vérifiée pour le système (3.1.1), alors il existe des matrices  $P^{[v]}$ ,  $Y^{[v]}$ ,  $S$ ,  $G^T = [G_1^T \ G_2^T \ \dots]$ ,  $D = \text{diag}(D_1, \dots, D_{\bar{k}})$  et un scalaire  $\epsilon > 0$  satisfaisant les LMI suivantes pour tout  $v \in \{1; V\}$  :*

$$M^{[v]} = \begin{bmatrix} 0 & P_e^{[v]T} & 0 \\ P_e^{[v]} & \epsilon E_2^T E_2 + 2C_y^T R^T R C_y & -C_y^T G^T \\ 0 & -GC_y & -2D \end{bmatrix} + \left\{ S \begin{bmatrix} E_1^{[v]} & -A_c^{[v]} & -B_u^{[v]} L \end{bmatrix} \right\}^S \prec 0 \quad (3.3.1)$$

où  $A_c^{[v]} = A^{[v]} + B_u^{[v]} K_0 C_y$  et  $P_e^{[v]} = (E_2^T P^{[v]} + Y^{[v]T} E_2^\perp) E_{2x\pi}^\perp$ .

De plus, ces matrices sont telles que le contrôleur adaptatif (3.2.1) :

$$u(t) = LK(t)Ry(t), \quad (3.3.2)$$

où  $K(t)$  évolue selon l'équation (3.2.2) :

$$\begin{aligned} \dot{K}_k(t) &= \text{Proj}_{D_k}(K_k(t), W_k(t)) \\ W_k(t) &= -(G_k(R_k y(t))(R_k y(t))^T + \sigma_k(K_k(t) - K_{0_k}))\gamma_k \end{aligned} \quad (3.3.3)$$

stabilise le système (3.1.1) pour tout  $\sigma_k > 0$ ,  $\gamma_k > 0$  et pour tout  $\delta \in \Delta_V$ .

**Remarque 3.4.** Dans le cas où le système est non descripteur et ne comporte pas d'incertitude, la dépendance en  $v$  disparaît,  $P_e = P$  et les LMI du théorème 3.3 s'écrivent simplement :

$$\begin{bmatrix} A_c^T P + P A_c + \epsilon I + C_y^T R^T R C_y & P B_u L - C_y^T G^T \\ L^T B_u^T P - G C_y & -2D \end{bmatrix} \prec 0, \quad (3.3.4)$$

à comparer avec les LMI (1.3.10), (1.3.11), (1.3.12) et (1.3.13) du théorème 1.25 de Luzzi. Pour concevoir le contrôleur adaptatif de Luzzi (1.3.14), on calcule d'abord les paramètres  $G$  et  $D$ , et dans un second temps seulement le paramètre  $\alpha$ . Avec le théorème 3.3.1 énoncé ici, il n'y a qu'une seule LMI à résoudre, ce qui est une amélioration importante.

### 3.3.2 Preuve

**Preuve :** [LPP16a] Supposons que l'hypothèse 2 est satisfaite pour le système (3.1.1), et montrons qu'il existe  $P^{[v]}$ ,  $Y^{[v]}$ ,  $S$ ,  $G^T = [G_1^T \ G_2^T \ \dots]$ ,  $D = \text{diag}(D_1, \dots, D_{\bar{k}})$  et  $\epsilon > 0$  tels que les LMI (3.3.1) sont satisfaites pour tout  $v \in \{1; V\}$  :

Soit  $v \in \{1; V\}$ . En appliquant une petite perturbation sur la LMI (3.1.4), il advient que pour toute matrice  $\hat{G} = [\hat{G}_1^T \ \hat{G}_2^T \ \dots]^T$ , il existe des scalaires  $\hat{\epsilon}^{[v]} > 0$  and  $\tilde{\epsilon}^{[v]} > 0$  tels que :

$$\begin{bmatrix} 0 & \hat{P}_e^{[v]T} \\ \hat{P}_e^{[v]} & 0 \end{bmatrix} + \left\{ \hat{S}_1 \begin{bmatrix} E_1^{[v]} & -A_c^{[v]} \end{bmatrix} \right\}^S \prec N^{[v]}, \quad (3.3.5)$$

$$\begin{aligned} \text{où } N^{[v]} &= \begin{bmatrix} 0 & 0 \\ 0 & -\hat{\epsilon}^{[v]} E_2^T E_2 - \tilde{\epsilon}^{[v]} C_y^T R^T R C_y \end{bmatrix} \\ &\quad - \left( \hat{S}_1 B_u^{[v]} L - \begin{bmatrix} 0 \\ C_y^T \hat{G}^T \end{bmatrix} \right) \hat{\epsilon}^{[v]} I \left( \hat{S}_1 B_u^{[v]} L - \begin{bmatrix} 0 \\ C_y^T \hat{G}^T \end{bmatrix} \right)^T. \end{aligned} \quad (3.3.6)$$



Soit maintenant  $\hat{\epsilon} = \min_v \hat{\epsilon}^{[v]}$  et  $\tilde{\epsilon} = \min_v \tilde{\epsilon}^{[v]}$ . En multipliant l'inégalité alors obtenue par  $2/\tilde{\epsilon}$ , on obtient :

$$\begin{bmatrix} 0 & 2/\tilde{\epsilon}\hat{P}_e^{[v]T} \\ 2/\tilde{\epsilon}\hat{P}_e^{[v]} & 0 \end{bmatrix} + \left\{ \frac{2}{\tilde{\epsilon}}\hat{S}_1 \begin{bmatrix} E_1^{[v]} & -A_c^{[v]} \end{bmatrix} \right\}^S \prec N'^{[v]}, \quad (3.3.7)$$

$$\begin{aligned} \text{où } N'^{[v]} = & \begin{bmatrix} 0 & 0 \\ 0 & -2/\tilde{\epsilon}E_2^T E_2 - 2C_y^T R^T R C_y \end{bmatrix} \\ & - \left[ \frac{2}{\tilde{\epsilon}} \left( \hat{S}_1 B_u^{[v]} L - \begin{bmatrix} 0 & \\ C_y^T & \hat{G}^T \end{bmatrix} \right) \right] \frac{\hat{\epsilon}\tilde{\epsilon}}{2} I \left[ \frac{2}{\tilde{\epsilon}} \left( \hat{S}_1 B_u^{[v]} L - \begin{bmatrix} 0 & \\ C_y^T & \hat{G}^T \end{bmatrix} \right) \right]^T. \end{aligned} \quad (3.3.8)$$

En prenant  $\epsilon = 2\hat{\epsilon}/\tilde{\epsilon}$ ,  $P^{[v]} = (2/\tilde{\epsilon})\hat{P}^{[v]}$ ,  $Y^{[v]} = (2/\tilde{\epsilon})\hat{Y}^{[v]}$ ,  $D = 2/(\hat{\epsilon}\tilde{\epsilon})I$ ,  $G = (2/\tilde{\epsilon})\hat{G}$  et  $S_1 = (2/\tilde{\epsilon})\hat{S}_1$ , (3.3.7) devient :

$$\begin{bmatrix} 0 & P_e^{[v]T} \\ \hat{P}_e^{[v]} & 0 \end{bmatrix} + \left\{ S_1 \begin{bmatrix} E_1^{[v]} & -A_c^{[v]} \end{bmatrix} \right\}^S \prec N''^{[v]}, \quad (3.3.9)$$

$$\begin{aligned} \text{où } N''^{[v]} = & \begin{bmatrix} 0 & 0 \\ 0 & -\epsilon E_2^T E_2 - 2C_y^T R^T R C_y \end{bmatrix} \\ & - \left( S_1 B_u^{[v]} L - \begin{bmatrix} 0 & \\ C_y^T & G^T \end{bmatrix} \right) D^{-1} \left( S_1 B_u^{[v]} L - \begin{bmatrix} 0 & \\ C_y^T & G^T \end{bmatrix} \right)^T. \end{aligned} \quad (3.3.10)$$

Le complément de Schur de (3.3.9) donne (3.3.1) avec  $S = \begin{bmatrix} S_1 \\ 0 \end{bmatrix}$ .

Montrons maintenant que le contrôleur adaptatif (3.3.2) stabilise le système (3.1.1) pour tout  $\sigma_k > 0$ ,  $\gamma_k > 0$  et pour tout  $\delta \in \Delta_V$ . La première étape consiste à généraliser les LMI (3.3.1) pour tout  $\delta \in \Delta_V$ . Comme les matrices du système (3.1.1) sont des fonctions affines de l'incertitude  $\delta$ , la convexité des inégalités matricielles permet d'affirmer que les LMI (3.3.1) impliquent :

$$\sum_{v=1}^V \delta_v M^{[v]} \prec 0 \quad \forall \delta_v \geq 0$$

ou, par linéarité :

$$M(\delta) \prec 0,$$

où  $E_1(\delta)$  remplace  $E_1^{[v]}$ ,  $P(\delta) = \sum_{v=1}^V \delta_v P^{[v]}$  remplace  $P^{[v]}$ ,  $Y(\delta) = \sum_{v=1}^V \delta_v Y^{[v]}$  remplace  $Y^{[v]}$  et  $A_c(\delta) = A(\delta) + B_u(\delta)K_0 C_y$ . Les LMI (3.3.1) sont donc satisfaites pour tout  $\delta \in \Delta_V$ .

Posons maintenant  $\xi^T = (\dot{x}^T E_{2xx}^T + \pi^T E_{2x\pi}^T \quad x^T \quad x^T C_y^T R^T K^T)$ . On a :

$$\begin{aligned} \xi^T S [E_1(\delta) - A_c(\delta) - B_u(\delta)L] \xi = & (\dot{x}^T E_{2xx}^T + \pi^T E_{2x\pi}^T + x^T + x^T C_y^T R^T K^T) \\ S(E_1(E_{2xx}\dot{x} + E_{2x\pi}\pi) - A_c(\delta)x - B_u(\delta)LK(t)RC_y x). \end{aligned} \quad (3.3.11)$$

Or, le long des trajectoires du système (3.1.1),

$$E_{xx}(\delta)\dot{x} + E_{x\pi}(\delta)\pi = (A(\delta) + B_u(\delta)(K_0 + LK(t)R)C_y)x,$$

et donc :

$$E_1(\delta)(E_{2xx}\dot{x} + E_{2x\pi}\pi) - A_c(\delta)x = B_u(\delta)LK(t)RC_yx.$$

On obtient alors que le facteur de droite de (3.3.11) est nul, et donc que :

$$\xi^T S [E_1 - A_c - B_u L] \xi = 0,$$

tout comme son transposé.

Ainsi, la multiplication à gauche (à droite respectivement) de  $\{S [E_1(\delta) - A_c(\delta) - B_u(\delta)L]\}^S$  par  $\xi^T$  (par  $\xi$  respectivement) donne 0.

Par conséquent, si on multiplie à gauche (à droite respectivement) (3.3.1) par  $(\dot{x}^T E_{2xx}^T + \pi^T E_{2x\pi}^T \quad x^T \quad x^T C_y^T R^T K(t)^T)$  (et sa transposée respectivement), il reste :

$$\begin{aligned} & 2x^T P_e (E_{2xx}\dot{x} + E_{2x\pi}\pi) - 2x^T C_y^T R^T RC_yx \\ & - x^T C_y^T R^T K(t)^T GC_yx + \epsilon x^T E_2^T E_2x - 2x^T C_y^T G^T K(t) RC_yx \leq 0. \end{aligned} \quad (3.3.12)$$

Au vu de (3.3.12), de l'expression de  $P_e$  et du fait que  $y = C_yx$ , l'inégalité suivante est donc satisfaite :

$$2x^T E_2^T P E_2 \dot{x} - 2y^T G^T (K - K_0) Ry + 2y^T R^T (I - (K - K_0)^T D (K - K_0)) Ry \leq -\epsilon x^T E_2^T E_2 x. \quad (3.3.13)$$

De plus, le fait que les matrices  $K$  and  $D$  sont diagonales par blocs implique que  $(I - (K - K_0)^T D (K - K_0))$  est également diagonale par blocs. Puisque, d'après (3.2.4) :

$$(K - K_0)^T D (K - K_0) \succ 0 \text{ et } \text{Tr}((K - K_0)^T D (K - K_0)) \leq 1,$$

on a :

$$(I - (K - K_0)^T D (K - K_0)) \succ 0.$$

Par conséquent :

$$2x^T E_2^T P E_2 \dot{x} - 2y^T G^T (K - K_0) Ry \leq -\epsilon x^T E_2^T E_2 x. \quad (3.3.14)$$

Gardons l'équation (3.3.14) en tête et considérons la fonction de Lyapunov suivante :

$$V(x, K) = x^T E_2^T P E_2 x + \text{Tr}((K - K_0)^T \Gamma^{-1} (K - K_0))$$

où  $\Gamma = \text{diag}(\gamma_1, \dots, \gamma_{\bar{k}})$ . En prenant  $\sigma = \text{diag}(\sigma_1, \dots, \sigma_{\bar{k}})$  et  $H = \text{diag}(H_1, \dots, H_{\bar{k}})$ , la dérivée de la fonction de Lyapunov s'écrit :

$$\dot{V}(x, K) = 2x^T E_2^T P E_2 \dot{x} + 2\text{Tr}((K - K_0)^T \Gamma^{-1} \dot{K}). \quad (3.3.15)$$

Grâce à (3.2.2) et (3.2.3), (3.3.15) se réécrit :

$$\dot{V}(x, K) = 2x^T E_2^T P E_2 \dot{x} - 2\text{Tr}((K - K_0)^T (Gy)(Ry)^T) - 2\text{Tr}((K - K_0)^T (\sigma(K - K_0) + \Gamma^{-1}H)). \quad (3.3.16)$$

En outre, la commutativité de l'opérateur trace permet d'écrire que

$$\text{Tr}(K^T (Gy)(Ry)^T) = \text{Tr}((Ry)^T K^T (Gy)).$$

La trace d'une matrice étant la trace de sa transposée, on obtient :

$$\text{Tr}((Ry)^T K^T (Gy)) = \text{Tr}(y^T G^T K R y).$$

Enfin, comme  $y^T G^T K R y$  est scalaire,

$$\text{Tr}(y^T G^T K R y) = y^T G^T K R y.$$

Grâce à cela et à (3.3.14), l'équation (3.3.16) donne :

$$\dot{V}(x, K) \leq -\epsilon x^T E_2^T E_2 x - 2\text{Tr}((K - K_0)^T \sigma(K - K_0)) - 2\text{Tr}((K - K_0)^T \Gamma^{-1}H). \quad (3.3.17)$$

Puisque  $K - K_0$  est diagonale par blocs,

$$-2\text{Tr}((K - K_0)^T \sigma(K - K_0)) = -2\sigma \text{Tr}((K - K_0)^T (K - K_0))$$

et

$$-2\text{Tr}((K - K_0)^T \Gamma^{-1}H) = -2\Gamma^{-1} \text{Tr}((K - K_0)^T H).$$

Par ailleurs, d'après (3.2.6),  $\text{Tr}((K - K_0)^T H)$  est positif ( $K_0$  est dans l'ellipsoïde). L'équation (3.3.17) devient donc :

$$\dot{V}(x, K) \leq -\epsilon x^T E_2^T E_2 x - 2\sigma \text{Tr}((K - K_0)^T (K - K_0)) < 0. \quad (3.3.18)$$

Ainsi, le système (3.1.1) est asymptotiquement stable en boucle fermée, au sens que  $E_2 x$  converge vers zéro (voir remarque 2.8) et  $K_k$  converge vers  $K_{0_k}$  pour tout  $k$ . La propriété étant vraie quel que soit  $\delta \in \Delta_V$ , la stabilité du système (3.1.1) est robuste.  $\square$

**Remarque 3.5.** *Le théorème 3.3 stipule uniquement que le contrôleur adaptatif (3.3.2) n'est pas moins robuste que le contrôleur statique (3.1.2). Le résultat de la section suivante a pour intérêt d'assurer une meilleure robustesse du contrôleur adaptatif.*

### 3.4 Conception d'un contrôleur adaptatif robuste à robustesse améliorée

Dans cette section est énoncé puis démontré le deuxième résultat fondamental établi pendant cette thèse, également publié dans [LPP16a] et appliqué dans [LPP16b] et [LPLP17]. Comme annoncé dans la remarque 3.5, l'intérêt de ce résultat est l'amélioration de la robustesse du contrôleur adaptatif (3.3.2). En d'autres termes, le contrôleur adaptatif (3.3.2), doté des compléments fournis par le théorème de cette section, stabilise le système (3.1.1) pour un plus grand simplexe  $\Delta_V$  que ne

le fait le contrôleur statique (3.1.2).

Si les deux théorèmes ont une apparence analogue, certaines différences fondamentales sont à noter :

- Les inégalités du théorème de cette section sont *a priori* bilinéaires (BMI) et donc bien plus difficiles à résoudre que des LMI. Néanmoins, on verra que ces BMI peuvent "facilement" devenir des LMI.
- Le retour de sortie (3.1.2) n'a plus besoin de stabiliser robustement le système (3.1.1), alors que cette hypothèse était fondamentale pour appliquer le théorème 3.3. Cette relaxation fait toute la force du théorème suivant et sera discutée en détails plus loin.

### 3.4.1 Théorème

**Théorème 3.6.** *Soit, pour tout  $v \in \{1; V\}$ , les inégalités suivantes, avec  $\check{P}^{[v]}, \check{Y}^{[v]}, F^{[v]} = \text{diag}(F_1^{[v]}, \dots, F_{\bar{k}}^{[v]})$  et  $\check{\epsilon} > 0$  :*

$$\begin{bmatrix} 0 & \check{P}_e^{[v]T} & 0 \\ \check{P}_e^{[v]} & \check{\epsilon} E_2^T E_2 + 2C_y^T R^T R C_y + \{C_y^T R^T F^{[v]} G C_y\}^S & -C_y^T G^T \\ 0 & -G C_y & -2D \end{bmatrix} + \left\{ S \begin{bmatrix} E_1^{[v]} & -A_{c\Delta}^{[v]} & -B_u^{[v]} L \end{bmatrix} \right\}^S \prec 0 \quad (3.4.1)$$

et

$$\begin{bmatrix} T_k & (F_k^{[v]} - K_{0_k})^T D_k \\ D_k (F_k^{[v]} - K_{0_k}) & D_k \end{bmatrix} \succeq 0, \text{Tr}(T_k) \leq 1 \quad \forall k \in \{1; \bar{k}\} \quad (3.4.2)$$

où  $A_{c\Delta}^{[v]} = A^{[v]} + B_u^{[v]}(K_0 + L F^{[v]} R) C_y$  et  $\check{P}_e^{[v]} = (E_2^T \check{P}^{[v]} + \check{Y}^{[v]T} E_2^\perp) E_{2x\pi}^\perp$  pour tout  $v \in \{1; V\}$ .

Ces inégalités sont telles que :

- (i) Pour  $K_0, G, S$  et  $D = \text{diag}(D_1, \dots, D_{\bar{k}})$  fixés, les inégalités sont LMI en les variables  $\check{P}^{[v]}, \check{Y}^{[v]}, \check{\epsilon}$  et  $F^{[v]}$ .
- (ii) Si  $K_0, G, S$  et  $D$  sont une solution des LMI (3.3.1) du théorème 3.3, alors les LMI (3.4.1) et (3.4.2) sont faisables.
- (iii) Si les LMI (3.4.1) et (3.4.2) sont faisables, alors pour tout  $k \in \{1; \bar{k}\}$ ,  $F_k(\delta)$  est tel que :

$$(F_k(\delta) - K_{0_k})^T D_k (F_k(\delta) - K_{0_k}) \preceq I$$

et

$$u(t) = L F(\delta) R y(t), \quad (3.4.3)$$

où  $F(\delta) = \sum_{v=1}^V \delta_v F^{[v]}$ , stabilise le système (3.1.1) quel que soit  $\delta \in \Delta_V$ .

- (iv) Si les LMI (3.4.1) et (3.4.2) sont faisables, alors, quel que soit  $\gamma_k > 0$  :
  - (iva) Si pour tout  $k \in \{1; \bar{k}\}$ ,  $\sigma_k = 0$ , alors le contrôleur adaptatif (3.3.2) :

$$u(t) = L K(t) R y(t),$$

où  $K(t)$  évolue selon l'équation (3.3.3) :

$$\begin{aligned}\dot{K}_k(t) &= \text{Proj}_{D_k}(K_k(t), W_k(t)) \\ W_k(t) &= -(G_k(R_k y(t))(R_k y(t))^T + \sigma_k(K_k(t) - K_{0_k}))\gamma_k\end{aligned}$$

stabilise l'ensemble des états  $x$  du système (3.1.1) tels que  $E_2 x \rightarrow 0$ .

(ivb) S'il existe au moins un  $k \in \{1; \bar{k}\}$  tel que  $\sigma_k > 0$ , alors le contrôleur adaptatif (3.3.2), où  $K(t)$  évolue selon l'équation (3.3.3), stabilise un voisinage de l'ensemble des états  $x$  tels que  $E_2 x = 0$ .

### 3.4.2 Preuve et remarques

La preuve du théorème 3.6 suit les mêmes lignes que celle du théorème 3.3. Ce qui est le plus important de remarquer est que, pour les points (i), (iii) et (iv) du théorème 3.6, le retour de sortie (3.1.2) ne doit plus nécessairement stabiliser robustement le système (3.1.1). Dans ces trois cas, uniquement un gain statique  $K_0 + LFR$  stabilise le système (3.1.1), mais sa valeur n'a pas besoin d'être connue.

**Preuve :** [LPP16a] (i) est trivial.

Pour prouver (ii), il suffit de remarquer que (3.4.1) n'est autre que (3.3.1) avec  $\check{P}^{[v]} = P^{[v]}$ ,  $\check{Y}^{[v]} = Y^{[v]}$ ,  $F = 0$  et  $\check{\epsilon} = \epsilon$ , ce qui prouve la faisabilité de (3.4.1) et de (3.4.2).

Prouvons maintenant (iii). D'une part, l'application du complément de Schur à (3.4.2) donne

$$\text{Tr}((F_k(\delta) - K_{0_k})^T D_k (F_k(\delta) - K_{0_k})) \leq 1 \quad \forall k \in \{1; \bar{k}\},$$

ce qui implique que  $F_k(\delta)$  est dans le même ensemble que le gain adaptatif  $K_k(t)$ .

D'autre part, en notant  $S = [S_{1a}^T \ S_{1b}^T \ S_3^T]^T$ , (3.4.1) implique :

$$\begin{aligned}& \left\{ \begin{bmatrix} S_{1a} \\ S_{1b} \end{bmatrix} \begin{bmatrix} E_1^{[v]} & -A_{c\Delta}^{[v]} \end{bmatrix} \right\}^S + \begin{bmatrix} 0 & \check{P}_e^{[v]T} \\ \check{P}_e^{[v]} & 0 \end{bmatrix} \\ & \preceq \left\{ \begin{bmatrix} S_{1a} \\ S_{1b} \end{bmatrix} \begin{bmatrix} E_1^{[v]} & -A_{c\Delta}^{[v]} \end{bmatrix} \right\}^S + \begin{bmatrix} 0 & \check{P}_e^{[v]T} \\ \check{P}_e^{[v]} & \check{\epsilon} E_2^T E_2 + 2C_y^T R^T R C_y + \{C_y^T R^T F^{[v]} G C_y\}^S \end{bmatrix} \preceq 0.\end{aligned}\tag{3.4.4}$$

Le théorème 2.13 permet de conclure que le système (3.1.1) est robustement stable en boucle fermée avec le gain statique  $LFR$ .

Prouvons enfin (iv). La généralisation de (3.4.1) et (3.4.2) pour tout  $\delta \in \Delta_V$  est réalisée de la même façon que dans la preuve du théorème 3.3 et n'est donc pas détaillée ici. En suivant le raisonnement de la deuxième partie de la preuve du théorème 3.3, une multiplication à gauche (à droite respectivement) de (3.4.1) par  $(\dot{x}^T E_{2xx}^T + \pi^T E_{2x\pi}^T \ x^T \ x^T C^T R^T K^T)$  (et sa transposée respectivement) donne :

$$\begin{aligned}& 2x^T E_2^T \check{P}(\delta) E_2 \dot{x} - 2y^T R^T (K - F(\delta))^T G R y - 2y^T R^T ((K - K_0)^T D (K - K_0) - I) R y \\ & \leq -\check{\epsilon} x^T E_2^T E_2 x,\end{aligned}\tag{3.4.5}$$

où, par construction de la loi adaptative :

$$((K - K_0)^T D(K - K_0) - I) \preceq 0.$$

Ainsi,

$$2x^T E_2^T \check{P}(\delta) E_2 \dot{x} - 2y^T R^T (K - F(\delta))^T G y \leq -\check{\epsilon} x^T E_2^T E_2 x. \quad (3.4.6)$$

Toujours dans le même état d'esprit que dans la preuve du théorème 3.3, on définit la fonction de Lyapunov suivante :

$$V_\delta(x, K) = x^T E_2 \check{P}(\delta) E_2 x + \text{Tr}((K - F(\delta))^T \Gamma^{-1} (K - F(\delta))^T)$$

dont la dérivée temporelle s'écrit :

$$\begin{aligned} \dot{V}_\delta(x, K) &= 2x^T E_2 \check{P}(\delta) E_2 \dot{x} + 2\text{Tr}(\dot{K} \Gamma^{-1} (K - F(\delta))^T) \\ &= 2x^T E_2 \check{P}(\delta) E_2 \dot{x} - 2\text{Tr}((GRyy^T R^T + \sigma(K - K_0))(K - F(\delta))^T) \\ &\quad - 2\text{Tr}(H \Gamma^{-1} (K - F(\delta))^T). \end{aligned} \quad (3.4.7)$$

La deuxième ligne de (3.4.7) s'obtient en utilisant la définition de l'opérateur  $\text{Proj}_{D_k}$  (3.2.3). L'équation (3.4.7) se réécrit :

$$\begin{aligned} \dot{V}_\delta(x, K) &= 2x^T E_2 \check{P}(\delta) E_2 \dot{x} - 2y^T R^T (K - F(\delta))^T G R y - 2\sigma \text{Tr}((K - K_0)^T (K - F(\delta))) \\ &\quad - 2\Gamma^{-1} \text{Tr}((K - F(\delta))^T H) \end{aligned} \quad (3.4.8)$$

puisque les trois propriétés suivantes sont vraies pour toutes matrices de tailles appropriées  $M$  et  $N$  et pour tout réel  $\lambda$  :

$$\text{Tr}(M + \lambda N) = \text{Tr}(M) + \lambda \text{Tr}(N); \quad \text{Tr}(MN) = \text{Tr}(NM); \quad \text{Tr}(M) = \text{Tr}(M^T).$$

Grâce à (3.2.6), (3.4.8) devient :

$$\dot{V}_\delta(x, K) \leq 2x^T E_2 \check{P}(\delta) E_2 \dot{x} - 2y^T R^T (K - F(\delta))^T G R y - 2\sigma \text{Tr}((K - K_0)^T (K - F(\delta))). \quad (3.4.9)$$

Enfin, on peut déduire de (3.4.9) que :

$$\dot{V}_\delta(x, K) \leq -\check{\epsilon} x^T E_2^T E_2 x - 2 \sum \sigma_k \text{Tr}((K_k - K_{0_k})^T (K_k - F_k)), \quad (3.4.10)$$

grâce à (3.4.5).

L'inégalité (3.4.10) indique que si pour tout  $k \in \{1; \bar{k}\}$ ,  $\sigma_k$  est nul, alors la dérivée de la fonction de Lyapunov est négative le long des trajectoires du système, tant que ce dernier n'a pas encore convergé vers  $E_2 x = 0$ . Dans un tel cas, la théorie de Lyapunov permet d'affirmer que l'état  $x$  converge vers  $E_2 x = 0$ . Cependant, tout ce que l'on peut dire à propos du nouveau gain adaptatif est que si le retour de sortie (3.1.2) ne stabilise pas le système (3.1.1), alors ce nouveau gain peut ne pas converger vers 0.

Considérons maintenant le cas où il existe au moins un  $k \in \{1; \bar{k}\}$  tel que  $\sigma_k$  est strictement positif. Le dernier terme de droite de l'équation (3.4.10) étant borné, il existe des fonctions positives décroissantes  $f_k(\|D_k\|)$  telles que :

$$\dot{V}_\delta(x, K) \leq -\check{\epsilon}x^T E_2^T E_2 x + 2 \sum \sigma_k f_k(\|D_k\|).$$

On obtient alors :

$$\dot{V}_\delta(x, K) < 0 \text{ dès lors que } x^T E_2^T E_2 x > \frac{2}{\check{\epsilon}} \sum \sigma_k f_k(\|D_k\|). \quad (3.4.11)$$

Parallèlement, le dernier terme de  $V_\delta(x, K)$  étant également borné, il existe des fonctions positives décroissantes  $g_k(\|D_k\|)$  telles que :

$$V_\delta(x, K) \leq \lambda_{\max}(\check{P}(\delta))x^T E_2^T E_2 x - \sum \gamma_k^{-1} g_k(\|D_k\|). \quad (3.4.12)$$

Ainsi, si :

$$x^T E_2^T E_2 x \geq \max\left(\frac{2}{\check{\epsilon}} \sum \sigma_k f_k; \lambda_{\max}^{-1}(\check{P}(\delta)) \sum \gamma_k^{-1} g_k\right),$$

alors l'état  $x$  se trouve à l'extérieur d'une équipotentielle de la fonction de Lyapunov et est tel que  $\dot{V}_\delta < 0$ . Cette équipotentielle définit un attracteur, et on peut voir que plus  $\sigma_k$  ou  $\gamma_k^{-1}$  est grand, plus cet attracteur est grand.  $\square$

**Remarque 3.7.** La puissance du théorème 3.6 réside dans le fait que l'hypothèse 2 n'a plus besoin d'être satisfaite. Cette particularité peut être exploitée de différentes manières selon le contexte. Dans tous les cas, une première étape consiste à calculer les paramètres  $G$ ,  $D$ ,  $\sigma$  et  $\gamma$  de la loi adaptative (3.3.2) en résolvant les LMI (3.3.1) du théorème 3.3 avec un retour de sortie  $K_0$  qui satisfait l'hypothèse 2 pour le polytope d'incertitudes  $\mathcal{Q}$  le plus grand possible (c'est-à-dire que pour tout  $\mathcal{Q}' \supset \mathcal{Q}$ , l'hypothèse 2 n'est plus satisfaite). Ensuite, plusieurs options sont possibles :

- Soit on cherche  $K'_0$  qui ne satisfait pas l'hypothèse 2 pour tout  $q \in \mathcal{Q}$  mais qui rend les LMI (3.4.1) et (3.4.2) du théorème 3.6 faisables. D'après (iii) du théorème 3.6, le système (3.1.1) sera alors stable pour tout  $q \in \mathcal{Q}$  avec le contrôleur adaptatif (3.3.2), où  $K(t)$  évolue selon l'équation :

$$\begin{aligned} \dot{K}_k(t) &= \text{Proj}_{D_k}(K_k(t), W_k(t)) \\ W_k(t) &= -(G_k(R_k y(t))(R_k y(t))^T + \sigma_k(K_k(t) - K'_{0_k}))\gamma_k \end{aligned}$$

(autrement dit  $K_0$  est remplacé par  $K'_0$ ).

- Soit on garde le retour de sortie  $K_0$  qui a permis de calculer les valeurs de  $G$ ,  $D$ ,  $\sigma$  et  $\gamma$ , mais on cherche un polytope  $\mathcal{Q}'$  qui satisfait les deux conditions suivantes :  $\mathcal{Q} \subset \mathcal{Q}'$ , et les LMI (3.4.1) et (3.4.2) du théorème 3.6 sont faisables pour tout sommet de  $\mathcal{Q}'$  (et donc pour tout  $q \in \mathcal{Q}'$ ). Ainsi, l'hypothèse 2 ne sera pas satisfaite, mais le contrôleur adaptatif (3.3.2) stabilisera le système (3.1.1) pour tout  $q \in \mathcal{Q}'$ . C'est cet avantage du théorème 3.6 qui sera utilisé dans la prochaine section. On verra même dans la partie II que l'on peut aller encore plus loin en termes d'amélioration de la robustesse.

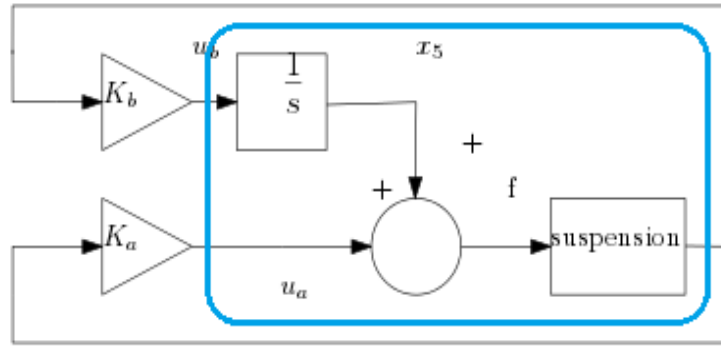


FIGURE 3.2 – Schéma-blocs du système de suspension d'une voiture

**Remarque 3.8.** *Il est important de noter que l'amélioration de la robustesse se fait au prix du remplacement de la notion de stabilité de l'état  $x$  dans l'ensemble  $\{x \mid E_2x = 0\}$  par la stabilité "pratique", c'est-à-dire que l'état  $x$  converge vers un voisinage de cet ensemble.*

### 3.5 Exemple

Reprenons l'exemple de la suspension de voiture du chapitre 2. On prend pour sortie du système (2.3.2) la position de la roue  $z_w$ . Ainsi,

$$C_y = [0 \ 1 \ 0 \ 0 \ 0].$$

Comme dans le chapitre 2, le polytope des incertitudes comporte 4 sommets qui sont les combinaisons des valeurs extrémales de  $M$  et  $k_2$ , c'est-à-dire  $[320; 180]$ ,  $[320; 220]$ ,  $[384; 180]$  et  $[384; 220]$ .

Supposons que l'on cherche à construire un correcteur de type proportionnel-intégral adaptatif, comme l'illustre la figure 3.2. En suivant la trame de ce chapitre, la première étape consiste à vérifier l'hypothèse 2. Dans cet exemple, le gain du retour de sortie statique (3.1.2)  $u(t) = K_0 y(t)$  est noté  $K_0 = [K_a \ K_b]$  et est schématisé sur la figure 3.2.

L'hypothèse 2 est testée pour différentes valeurs de  $K_0$ , à savoir  $\begin{bmatrix} 60 \\ 0 \end{bmatrix}$ ,  $\begin{bmatrix} 1000 \\ 0 \end{bmatrix}$  et  $\begin{bmatrix} 4000 \\ 0 \end{bmatrix}$ . Les LMI (3.1.3) et (3.1.4) sont satisfaites pour ces trois valeurs de  $K_0$ , en 8s en moyenne, ce qui signifie que pour ces valeurs de  $K_0$ , le système (2.3.2) est stable avec le retour de sortie statique (3.1.2) pour toutes les valeurs de  $(M; k_2)$  dans le simplexe défini précédemment.

#### 3.5.1 Conception du contrôleur adaptatif à robustesse équivalente

Dans un premier temps on définit les matrices  $L$  et  $R$  permettant de structurer le gain adaptatif  $K(t) = \text{diag}(k_a(t), k_b(t))$ . Le système (2.3.2) est composé de deux entrées et d'une sortie, on a donc  $L = [L_1 \ L_2]$ ,  $L_1$  et  $L_2$  étant des vecteurs de 2 composantes, et  $R = \begin{bmatrix} R_1 \\ R_2 \end{bmatrix}$ ,  $R_1$  et  $R_2$  étant scalaires.

Le gain scalaire  $k_a(t)$  agit sur l'entrée 1 et la sortie 1 du système : on a donc  $L_1 = \begin{bmatrix} 1 \\ 0 \end{bmatrix}$  et  $R_1 = 1$ .

Quant à  $k_b(t)$ , il agit sur l'entrée 2 et la sortie 1 du système, ce qui donne  $L_2 = \begin{bmatrix} 0 \\ 1 \end{bmatrix}$  et  $R_2 = 1$ .



TABLE 3.1 – Paramètres du contrôleur adaptatif (3.5.1) pour la suspension de voiture

	$G_a$	$G_b$	int a	int b
$K_a = 60$	-8039	8074	[56, 81; 63, 19]	[-3, 189; 3, 190]
$K_a = 1000$	284,6	-282,5	[3901; 4099]	[-98, 97; 98, 98]
$K_a = 4000$	605,3	-605,2	[3712; 4288]	[-287, 5; 287, 5]

Ainsi,

$$L = I_2 \text{ et } R = \begin{bmatrix} 1 \\ 1 \end{bmatrix}.$$

L'étape suivante consiste à résoudre les LMI (3.3.1) du théorème 3.3. La résolution de ces LMI fournit des valeurs pour les paramètres du contrôleur adaptatif à robustesse équivalente dont on rappelle l'expression (3.3.2) :

$$u(t) = LK(t)Ry(t) \quad (3.5.1)$$

où le gain adaptatif  $K(t)$  évolue selon l'équation (3.2.2) :

$$\begin{aligned} \dot{K}_k(t) &= \text{Proj}_{D_k}(K_k(t), W_k(t)) \\ W_k(t) &= -(G_k(R_k y(t))(R_k y(t))^T + \sigma_k(K_k(t) - K_{0k}))\gamma_k \end{aligned} \quad (3.5.2)$$

Etant données les dimensions du système (2.3.2), la matrice  $G$  a 2 composantes, notées  $G_a$  et  $G_b$ . Il en est de même pour  $D_a$  et  $D_b$ . Comme précédemment, il n'y a que 4 LMI à résoudre simultanément, mais le contrôleur adaptatif ainsi conçu stabilise le système pour tout  $(M; k_2) \in [320; 384] \times [180; 220]$ . La résolution des 4 LMI prend environ 8s et fournit grâce au solveur SDPT3 les valeurs numériques répertoriées dans le tableau 3.1, en fonction de  $K_0$ . "int a" désigne l'intervalle de variation du gain adaptatif  $k_a(t)$   $[K_a - 1/\sqrt{D_a}; K_a + 1/\sqrt{D_a}]$  et "int b" l'intervalle  $[K_b - 1/\sqrt{D_b}; K_b + 1/\sqrt{D_b}]$ .

Pour procéder à des simulations, on suppose que  $z_w(0) = z_c(0) = 1$  et que l'on souhaite atteindre  $z_w = 0$ . Les simulations sont faites pour le système avec le retour de sortie statique (3.1.2) et pour le système avec le contrôleur adaptatif (3.5.1) et les valeurs du tableau 3.1. La figure 3.3 montre l'évolution temporelle de la position de la roue  $z_w$  pour les mêmes valeurs aléatoires du couple  $(M; k_2)$  dans le polytope d'incertitudes  $[320; 384] \times [180; 220]$ , pour  $K_a = 1000$ .

La figure 3.4 montre les variations des gains adaptatifs  $k_a(t)$  et  $k_b(t)$  correspondantes. Les courbes rouges correspondent au contrôleur statique, les courbes bleues au contrôleur adaptatif. Les courbes de la figure 3.3 témoignent de la stabilité du système (2.3.2) pour toutes les valeurs de l'incertitude testées. Les deux contrôleurs semblent autant sensibles aux variations de paramètres l'un que l'autre. En effet, les différences entre les courbes bleues sont du même ordre de grandeur que celles entre les courbes rouges. On voit bien sur la figure 3.4 que les gains sont constants avec le retour de sortie statique et qu'ils varient dans un intervalle centré autour de la valeur du retour statique avec le contrôleur adaptatif. Avec le contrôleur adaptatif (courbes bleues), pendant les 5 premières secondes, le gain adaptatif  $k_a(t)$  vaut sa valeur minimale (déterminée par la valeur de  $D_a$ ), ce qui permet à la position  $z_w$  de diminuer rapidement et ainsi de se rapprocher plus rapidement de sa valeur d'équilibre 0 qu'avec le contrôleur constant. Pendant les 10 secondes suivantes, les variations brutales des gains adaptatifs témoignent des oscillations de la position  $z_w$ , jusqu'à ce que cette dernière soit très proche

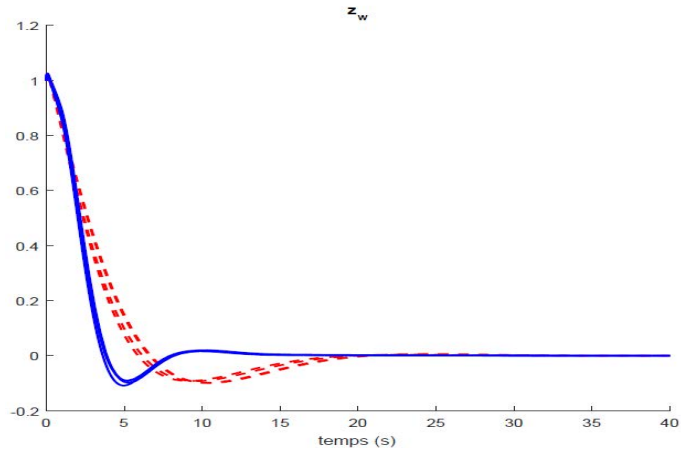


FIGURE 3.3 – Position de la roue  $z_w$  pour différentes valeurs de l'incertitude. Tirets rouges : contrôleur statique ; traits pleins bleus : contrôleur adaptatif

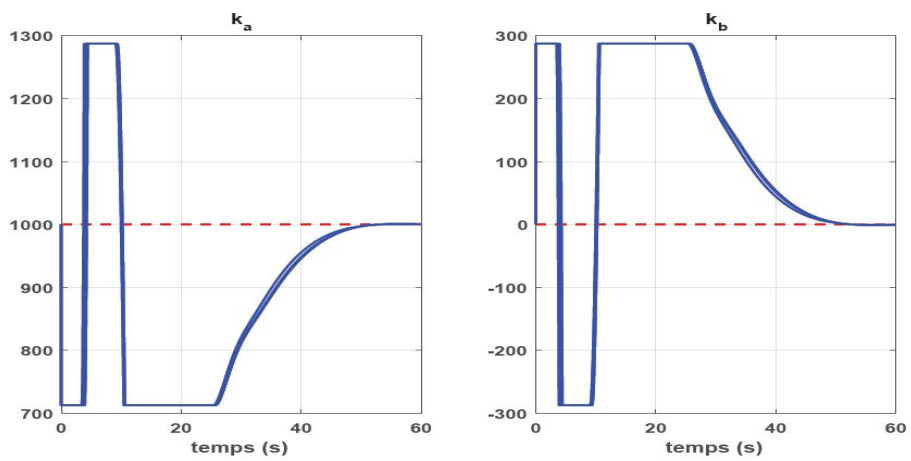


FIGURE 3.4 – Gains adaptatifs  $k_a(t)$  (à gauche) et  $k_b(t)$  (à droite). Tirets rouges : contrôleur statique ; traits pleins bleus : contrôleur adaptatif

de 0. C'est à ce moment que les gains adaptatifs convergent lentement vers  $K_a$  et  $K_b$  respectivement.

**Remarque 3.9.** Une valeur plus élevée des paramètres  $\gamma_k$  de (3.5.2) aurait permis d'observer des variations plus rapides des gains adaptatifs  $k_k(t)$  sur la figure 3.4. En contrepartie, cela aurait engendré des oscillations plus importantes de la position  $z_w$ . En pratique, l'équation (3.5.2) étant satisfaite quels que soient  $\gamma_k > 0$ , le réglage des paramètres  $\gamma_k$  se fait selon le cahier des charges, c'est-à-dire ici selon si l'on veut privilégier la rapidité ou la précision.

Notons quand même que le système (2.3.2) avec le contrôleur adaptatif (3.5.1) est plus rapide qu'avec le contrôleur statique (3.1.2), et ce quelle que soit la valeur de l'incertitude testée. Ceci se fait au prix d'un dépassement plus important avec le contrôleur adaptatif qu'avec le contrôleur statique. Notons néanmoins que le théorème 3.3 assure uniquement la stabilité du contrôleur adaptatif, stabilité "au moins aussi robuste" que celle obtenue avec le contrôleur statique.

Il reste maintenant à appliquer le théorème 3.6 dans le but d'apprécier l'amélioration de la robustesse du contrôleur adaptatif (3.5.1).

### 3.5.2 Amélioration de la robustesse du contrôleur adaptatif

Comme il l'a été expliqué dans la section 3 de ce chapitre, l'atout majeur du théorème 3.6 est qu'il peut permettre de stabiliser un système pour de plus grandes plages d'incertitudes que celles obtenues avec le retour de sortie (3.1.2). Ici, on procède de la manière suivante : on maintient  $k_2 \in [180; 220]$ , on suppose que la masse minimale du châssis est de 320kg, et on cherche à stabiliser le véhicule pour une masse de châssis plus importante, masse maximale (rigoureusement "masse maximale minimale", puisque les conditions sont suffisantes) pour laquelle le véhicule est robustement stable avec le retour de sortie.

Le but est donc de trouver la masse maximale  $M'_{max}$  telle que les LMI (3.4.1) et (3.4.2) du théorème 3.6 sont simultanément faisables pour les 4 sommets (320; 120), (3200; 220), ( $M'_{max}$ ; 180) et ( $M'_{max}$ ; 220). Le théorème 3.6 assure que  $M'_{max} \geq 384$  kg. En cas de stricte inégalité, on pourra d'ailleurs vérifier que l'hypothèse 2 n'est pas satisfaite pour le polytope  $[320; M'_{max}] \times [180; 320]$ .

Les valeurs de  $M'_{max}$  pour chaque valeur de  $K_0$  sont calculées par dichotomie : si les LMI (3.4.1) et (3.4.2) ne sont pas faisables, on abaisse la valeur de  $M'_{max}$  testée. Si au contraire elles le sont, on augmente la valeur de  $M'_{max}$  testée, et ce jusqu'à trouver une valeur de  $M'_{max}$  aussi précise que l'on veut. La résolution des LMI (3.4.1) et (3.4.2) fournit des valeurs pour le paramètre  $F$  du contrôleur adaptatif à robustesse améliorée.

Les valeurs de  $M'_{max}$  ainsi trouvées sont données dans le tableau 3.2. Les valeurs de la dernière colonne du tableau 3.2 correspondent à l'augmentation de robustesse vis-à-vis du paramètre  $M$ , par rapport à  $M_{max}$  "initiale" de 384kg.

L'amélioration de robustesse grâce au théorème 3.6 est claire pour les trois valeurs de  $K_0$  testées, surtout pour  $K_0 = [4000; 0]$ . C'est d'ailleurs pour cette valeur de  $K_0$  que le domaine de variation des gains adaptatifs était le plus important.

En résumé, pour cet exemple :

- Le contrôleur adaptatif (3.5.1), dont les gains évoluent autour de  $K_0$ , est aussi robuste aux incertitudes que le contrôleur statique constant (3.1.2). Les simulations ont montré que le

TABLE 3.2 – Masses maximales du châssis permettant la faisabilité des LMI (3.4.1) et (3.4.2)

	$M'_{max}$ (kg)	amélioration
$K_a = 60$	399	3,91%
$K_a = 1000$	401	4,43%
$K_a = 4000$	586	47,7%

contrôleur adaptatif (3.5.1) est plus rapide, au prix d'un dépassement plus important qu'avec le contrôleur statique (3.1.2).

- Le contrôleur adaptatif a des niveaux de robustesse améliorés dès lors que l'on accepte des preuves de stabilité pratique.

### 3.6 Conclusions

On retiendra de cet exemple, et plus généralement de ce chapitre, que l'on peut concevoir un contrôleur adaptatif à partir de la seule connaissance d'un retour de sortie statique stabilisant (section 1). Le contrôleur adaptatif est structuré (section 2.1), de sorte que son concepteur a une emprise sur la taille des intervalles dans lesquels les gains adaptatifs évoluent (section 2.2). Ces intervalles sont bornés et centrés en les valeurs des gains du contrôleur statique.

Le contrôleur adaptatif (3.3.2) est au moins aussi robuste que le contrôleur statique (3.1.2), c'est-à-dire qu'il stabilise le système pour au moins le même ensemble de valeurs de l'incertitude que le contrôleur statique. Les paramètres du contrôleur adaptatif sont calculés en résolvant des LMI (section 3).

Si l'on se contente d'une preuve de stabilité de l'état du système autour d'un voisinage de l'équilibre, on peut montrer que le contrôleur adaptatif (3.3.2) est assurément plus robuste que le contrôleur statique (section 4), comme l'illustre l'exemple (section 5). Une application de ces résultats au contrôle d'attitude de satellites fera l'objet du chapitre 6.



## Chapitre 4

# Performance $L_2$ d'un contrôleur adaptatif robuste

**Résumé :** Le chapitre 3 était consacré à la conception d'un contrôleur adaptatif robuste aux incertitudes, à partir de la seule connaissance d'un retour de sortie statique stabilisant. Une autre caractéristique attendue de la part d'un système (indépendamment de sa robustesse aux incertitudes), est sa stabilité en dépit de perturbations extérieures. L'objet de ce chapitre est donc de comparer les capacités d'un contrôleur statique et d'un contrôleur adaptatif à rejeter des perturbations extérieures, ou "performances"  $\mathcal{L}_2$  de ces deux contrôleurs.

Dans la première section, le critère de rejet des perturbations extérieures est défini, en particulier dans le cas d'un système incertain. La théorie des systèmes descripteurs faisant l'objet du chapitre 2 est à nouveau utilisée.

La section 2 de ce chapitre est consacrée au calcul de la performance  $\mathcal{L}_2$  d'un retour de sortie statique robustement stabilisant donné. Un résultat garantissant une performance  $\mathcal{L}_2$  donnée est établi et démontré.

La section 3 est analogue à la section 2, mais concerne un contrôleur adaptatif robustement stabilisant conçu à partir de la connaissance du retour de sortie statique.

L'application des résultats des sections 2 et 3 à un exemple simple et leur interprétation font l'objet de la section 4 de ce chapitre.

Nous concluons ce chapitre et plus généralement cette première partie du manuscrit dans la section 5.

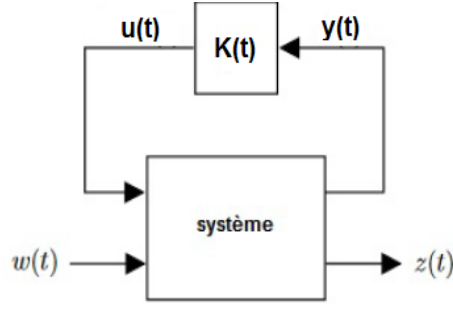


FIGURE 4.1 – Système perturbé

## 4.1 Position du problème

### 4.1.1 Ecriture du système perturbé

Une caractéristique importante attendue d'un système est qu'il soit stable malgré les perturbations générées par son environnement. Ce dernier est modélisé par un signal perturbateur  $w(t)$ , dont l'influence sur le système est évaluée sur un signal de sortie de performance  $z(t)$ , comme illustré sur la figure 4.1 ([LGA96], [Hil13]).

En gardant en tête les considérations du chapitre 2 sur les systèmes descripteurs, le bloc "système" de la figure 4.1 est modélisé par les équations suivantes :

$$\begin{aligned}
 \bar{E}_{xx}(\delta)\dot{x}(t) + \bar{E}_{x\pi}(\delta)\bar{\pi}(t) &= \bar{A}(\delta)x(t) + \bar{B}_u(\delta)u(t) + \bar{B}_w(\delta)w(t) \\
 z(t) &= \bar{C}_z x(t) + \bar{D}_{zw}w(t) \\
 y(t) &= \bar{C}_y x(t).
 \end{aligned}
 \tag{4.1.1}$$

$x \in \mathbb{R}^{n_x}$  est le vecteur d'état,  $\bar{\pi} \in \mathbb{R}^{n_\pi}$  est un signal auxiliaire,  $u \in \mathbb{R}^{n_u}$  est la commande,  $y \in \mathbb{R}^{n_y}$  est le vecteur de sortie.  $w \in \mathbb{R}^{n_w}$  est la perturbation et  $z \in \mathbb{R}^{n_z}$  est le signal de performance. Les matrices  $\bar{E}_{xx}(\delta) \in \mathbb{R}^{n_x \times n_x}$ ,  $\bar{E}_{x\pi}(\delta) \in \mathbb{R}^{n_x \times n_\pi}$ ,  $\bar{A}(\delta) \in \mathbb{R}^{n_x \times n_x}$ ,  $\bar{B}_u(\delta) \in \mathbb{R}^{n_x \times n_u}$ ,  $\bar{B}_w(\delta) \in \mathbb{R}^{n_x \times n_w}$ ,  $\bar{C}_z \in \mathbb{R}^{n_z \times n_x}$ ,  $\bar{D}_{zw} \in \mathbb{R}^{n_z \times n_w}$  et  $\bar{C}_y \in \mathbb{R}^{n_y \times n_x}$  définissent le système. Les matrices  $C_z$ ,  $D_{zw}$  et  $C_y$  sont supposées indépendantes de l'incertitude  $\delta$ . Les autres matrices sont des fonctions rationnelles du vecteur  $\delta$ .

Avec le même raisonnement que dans la preuve du théorème 2.10, on montre qu'il est toujours possible de réécrire le système (4.1.1) de la façon suivante :

$$\begin{aligned}
 E_{xx}(\delta)\dot{x}(t) + E_{x\pi}(\delta)\pi(t) &= A(\delta)x(t) + B_u(\delta)u(t) + B_w(\delta)w(t) \\
 z(t) &= C_z x(t) + D_{zw}w(t) \\
 y(t) &= C_y x(t)
 \end{aligned}
 \tag{4.1.2}$$

où les matrices  $E_{xx}(\delta)$ ,  $E_{x\pi}(\delta)$ ,  $A(\delta)$ ,  $B_u(\delta)$  et  $B_w(\delta)$  sont des fonctions affines de  $\delta$ . C'est cette écriture qui est considérée dans tout le chapitre, pour la même raison que dans les chapitres 2 et 3, à savoir que c'est une modélisation naturelle et qu'elle permet d'obtenir des résultats valables pour toutes les valeurs prises par l'incertitude  $\delta$ . Comme précédemment, on suppose également que l'hypothèse 2 du chapitre 3 est vérifiée.

### 4.1.2 Définition du critère de performance

De manière générale, on dit que la perturbation  $w$  est rejetée si la différence entre le système perturbé ( $w \neq 0$ ) et le système non perturbé ( $w = 0$ ) est faible. Afin de quantifier cette différence, on utilise la norme induite  $\mathcal{L}_2$ , définie comme suit :

**Définition 4.1.** La norme induite  $\mathcal{L}_2$  d'un système linéaire est son  $\mathcal{L}_2$  gain, défini par :

$$\sup_{w(t) \neq 0} \frac{\|z(t)\|_2}{\|w(t)\|_2}, \quad (4.1.3)$$

où  $\|z(t)\|_2 = \sqrt{\int_0^{+\infty} |z(t)|^2 dt}$  et  $\|w(t)\|_2 = \sqrt{\int_0^{+\infty} |w(t)|^2 dt}$ .

La norme induite  $\mathcal{L}_2$  mesure la performance d'atténuation de la puissance des perturbations. Une norme induite  $\mathcal{L}_2$  faible correspond à un bon rejet de la perturbation  $w$ . On cherchera donc à minimiser cette norme afin d'obtenir une bonne performance  $\mathcal{L}_2$ . Si le système considéré est incertain, comme c'est le cas ici, le critère de performance doit être satisfait pour l'ensemble des modèles du domaine incertain. Ainsi, dans la suite de ce chapitre, **on cherchera à montrer que la norme induite  $\mathcal{L}_2$  du système (4.1.2) est inférieure à un certain scalaire (souvent noté  $\gamma$ ) pour toutes les valeurs de l'incertitude  $\delta$ .**

**Remarque 4.2.** Dans le cas des systèmes linéaires, la norme induite  $\mathcal{L}_2$  est égale à la norme  $\mathcal{H}_\infty$ .

**Remarque 4.3.** Dans la littérature ([Sch97], [DS98]), on qualifie souvent de robuste un système dont la performance  $\mathcal{L}_2$  est bonne. Dans ce manuscrit, on entend par robustesse la robustesse vis-à-vis des incertitudes dans les paramètres définissant le système (voir chapitre 2).

Les théorèmes 3.3 et 3.6 du chapitre 3 permettent de concevoir un contrôleur adaptatif plus robuste aux incertitudes qu'un contrôleur statique donné. Peut-on également garantir que la performance  $\mathcal{L}_2$  du contrôleur adaptatif est meilleure que celle du contrôleur statique ? Les deux sections suivantes répondent à cette question.

## 4.2 Performance L2 d'un retour de sortie statique robustement stabilisant donné

### 4.2.1 Théorème

Le théorème suivant permet de quantifier la performance  $\mathcal{L}_2$  du système (4.1.2) bouclé par le retour de sortie statique robuste stabilisant (3.1.2).

**Théorème 4.4.** Soit  $\gamma_{sof} > 0$ . Sous l'hypothèse 2, soit  $E_2 = E_{2x\pi}^\perp E_{2xx}$ . Le système (4.1.2) est robustement stable par le retour de sortie statique  $u(t) = K_0 y(t)$  et satisfait pour tout  $\delta \in \Delta_V$  la propriété de norme  $\mathcal{L}_2$  suivante :

$$\|z\|_2 \leq \gamma_{sof} \|w\|_2$$

s'il existe des matrices  $\hat{P}^{[v]} = \hat{P}^{[v]T}$ ,  $\hat{Y}^{[v]}$  et  $\hat{S}$  telles que, pour tout  $v = 1 \dots V$  :

$$(E_2 E_2^\circ)^T \hat{P}^{[v]} (E_2 E_2^\circ) \succ 0, \quad (4.2.1)$$



$$\hat{M}^{[v]} = \begin{bmatrix} 0 & \hat{P}_e^{[v]T} & 0 \\ \hat{P}_e^{[v]T} & 0 & 0 \\ 0 & 0 & -\gamma_{sof}^2 I \end{bmatrix} + \left\{ \hat{S} \begin{bmatrix} E_1^{[v]} & -A_c^{[v]} & -B_w^{[v]} \end{bmatrix} \right\}^S + \begin{bmatrix} 0 \\ C_z^T \\ D_{zw}^T \end{bmatrix} \begin{bmatrix} 0 \\ C_z^T \\ D_{zw}^T \end{bmatrix}^T \prec 0, \quad (4.2.2)$$

où  $A_c^{[v]} = A^{[v]} + B_u^{[v]} K_0 C_y$  et  $\hat{P}_e^{[v]} = (E_2^T \hat{P}^{[v]} + \hat{Y}^{[v]} E_2^\perp) E_{2x\pi}^\perp$ .

#### 4.2.2 Preuve

**Preuve :** Dans un premier temps, le fait que les matrices  $E_{xx}(\delta)$ ,  $E_{x\pi}(\delta)$ ,  $A(\delta)$ ,  $B_u(\delta)$  et  $B_w(\delta)$  sont des fonctions affines de l'incertitude  $\delta$  permet d'affirmer par convexité que l'équation (4.2.2) est équivalente à :

$$\sum_{v=1}^V \delta_v \hat{M}^{[v]} \prec 0 \quad \forall \delta_v \geq 0$$

ou, par linéarité, à  $\hat{M}(\delta) \prec 0$ , où  $E_1(\delta)$  remplace  $E_1^{[v]} = \sum_{v=1}^V \delta_v E_1^{[v]}$ ,  $\hat{P}(\delta) = \sum_{v=1}^V \delta_v \hat{P}^{[v]}$  remplace  $\hat{P}^{[v]}$  and  $\hat{Y}(\delta) = \sum_{v=1}^V \delta_v \hat{Y}^{[v]}$  remplace  $\hat{Y}^{[v]}$ . Le même raisonnement s'applique pour l'équation (4.2.1).

Ensuite, d'une part, (4.2.1) implique que pour tout  $x$  tel que  $E_2 x \neq 0$ ,

$$x^T E_2^T \hat{P}(\delta) E_2 x > 0.$$

D'autre part, la multiplication à gauche et à droite de (4.2.2) par  $[\hat{x}^T E_{2xx}^T + \pi^T E_{2x\pi}^T \quad x^T \quad w^T]$  et sa transposée respectivement donne, le long des trajectoires de (4.1.2) :

$$z^T z < \gamma_{sof}^2 w^T w - 2x^T E_2^T \hat{P}(\delta) E_2 \dot{x} \leq \gamma_{sof}^2 w^T w. \quad (4.2.3)$$

Si  $w = 0$ , alors :

$$x^T E_2^T \hat{P}(\delta) E_2 \dot{x} < 0,$$

ce qui prouve la stabilité asymptotique du système dès lors que les perturbations  $w(t)$  sont non nulles. Par stabilité asymptotique, on entend à nouveau la convergence de l'état dans l'ensemble défini par  $E_2 x = 0$ . Dans le cas de conditions initiales nulles ( $E_2 x(0) = 0$ ), (4.2.3) implique :

$$\int_{t=0}^{\bar{t}} z^T(t) z(t) dt \leq \gamma_{sof}^2 \int_{t=0}^{\bar{t}} w^T(t) w(t) dt.$$

Lorsque  $\bar{t}$  tend vers l'infini, on obtient que  $\|z\|_2 \leq \gamma_{sof} \|w\|_2$ . □

### 4.3 Performance L2 d'un contrôleur adaptatif robuste

Dans cette section est établi un résultat analogue au théorème 4.4, mais le retour de sortie statique (3.1.2) est remplacé par un contrôleur adaptatif. Un algorithme permettant de quantifier en pratique la performance  $\mathcal{L}_2$  de ce contrôleur adaptatif est ensuite donné.

### 4.3.1 Résultat théorique sur la performance L2 du contrôleur adaptatif robuste

**Théorème 4.5.** Soit, pour tout  $v \in \{1; V\}$ , les contraintes suivantes, de variables  $P^{[v]} \succ 0$ ,  $Y^{[v]}$ ,  $F^{[v]}$  et  $\epsilon > 0$  :

$$M^{[v]} = \begin{bmatrix} 0 & P_e^{[v]T} & 0 & 0 \\ P_e^{[v]} & Q_e^{[v]} & -C_y^T G^T + 2C_y^T K_c^T D & 0 \\ 0 & -GC_y + 2DK_c C_y & -2D & 0 \\ 0 & 0 & 0 & -\gamma_{adapt}^2 I \end{bmatrix} + \left\{ S \begin{bmatrix} E_1^{[v]} & -A_c^{[v]} & -B_u L & -B_w^{[v]} \end{bmatrix} \right\}^S + \begin{bmatrix} 0 \\ C_z^T \\ 0 \\ D_{zw}^T \end{bmatrix} \begin{bmatrix} 0 \\ C_z^T \\ 0 \\ D_{zw}^T \end{bmatrix}^T \preceq 0, \quad (4.3.1)$$

$$\begin{bmatrix} T_F & (F^{[v]} - (K_c + K_0))^T D \\ D(F^{[v]} - (K_c + K_0)) & D \end{bmatrix} \succeq 0, \quad \begin{bmatrix} T_0 & -(K_c + K_0)^T D \\ -D(K_c + K_0) & D \end{bmatrix} \succeq 0, \quad (4.3.2)$$

$Tr(T_F) \leq 1, \quad Tr(T_0) \leq 1,$

où  $P_e^{[v]} = (E_2^T P^{[v]} + Y^{[v]} E_2^\perp) E_{2x\pi}^\perp$ ,  
 $Q_e^{[v]} = C_y^T R^T (2I + G^T F^{[v]} + F^{[v]T} G - 2K_c^T D K_c) R C_y + 2\epsilon E_2^T E_2$   
 et  $A_c^{[v]} = A^{[v]} + B_u K_0 C_y$ .

Ces contraintes sont telles que :

- (i) Si les LMI du théorème 4.4 sont satisfaites pour le système (4.1.2) avec le retour de sortie statique suivant :

$$u(t) = K_0 y(t), \quad (4.3.3)$$

alors les contraintes (4.3.1) et (4.3.2) sont faisables pour  $F^{[v]} = 0$ ,  $K_c = 0$  et pour tout  $\gamma > \gamma_0$ , où  $\gamma_0$  est la norme  $\mathcal{H}_\infty$  du système (4.1.2).

- (ii) Si  $F^{[v]}$ ,  $K_c$  et  $\gamma$  sont fixés, alors les contraintes sont LMI.

- (iii) Si  $G$ ,  $D$  et  $K_c$  sont fixés, alors les contraintes sont LMI.

- (iv) Si les contraintes (4.3.1) et (4.3.2) sont faisables, alors le contrôleur adaptatif suivant :

$$u(t) = LK(t)Ry(t), \quad (4.3.4)$$

où le gain adaptatif  $K(t)$  varie selon l'équation différentielle :

$$\begin{aligned} \dot{K}_k(t) &= Proj_{D_k}(K_k(t), W_k(t)) \\ W_k(t) &= -(G_k(R_k y(t))(R_k y(t))^T + \sigma_k(K_k(t) - (K_{0k} + K_{ck})))\gamma_k \end{aligned} \quad (4.3.5)$$

et évolue dans l'ellipsoïde  $\mathcal{E}_c$ , centré en  $K_c + K_0$  et défini par :

$$K(t) \in \mathcal{E}_c \Leftrightarrow Tr((K(t) - (K_c + K_0))^T D (K(t) - (K_c + K_0))) \leq 1, \quad (4.3.6)$$

avec les mêmes propriétés que celles de l'ellipsoïde centré en  $K_0$  et défini par l'équation (3.2.4), a un niveau de performance  $\mathcal{L}_2 \gamma_{adapt}$  pour le système (4.1.2).

**Remarque 4.6.** — Les matrices  $L$  et  $R$  servent à structurer le contrôleur adaptatif (voir chapitre 3).

— Les matrices  $G$  et  $D$  régissant les variations temporelles du gain du contrôleur adaptatif (4.3.4) sont a priori différentes des matrices  $G$  et  $D$  du contrôleur adaptatif (3.3.2). Elles ont néanmoins le même rôle (seules leurs valeurs sont différentes).

### 4.3.2 Preuve

**Preuve :** (i) : soit  $\gamma > \gamma_{\text{adapt}}$ . Il existe  $\hat{P}^{[v]} = \hat{P}^{[v]T}$ ,  $\hat{Y}^{[v]}$  et  $\hat{S}$ , telles que, pour tout  $v \in \{1; V\}$ , (4.2.1) et (4.2.2) sont satisfaites en remplaçant  $A^{[v]}$  par  $A_c^{[v]}$  et  $\gamma_0$  par  $\gamma$ .

Ensuite, un argument de petites perturbations permet d'affirmer que pour tout  $G$ , il existe  $\hat{\epsilon}^{[v]} > 0$  et  $\tilde{\epsilon}^{[v]} > 0$  tels que :

$$\begin{aligned} & \begin{bmatrix} 0 & \hat{P}_e^{[v]T} & 0 \\ \hat{P}_e^{[v]} & 0 & 0 \\ 0 & 0 & -\gamma^2 I \end{bmatrix} + \left\{ \hat{S} \begin{bmatrix} E_1^{[v]} & -A_c^{[v]} & -B_w^{[v]} \end{bmatrix} \right\}^S + \begin{bmatrix} 0 \\ C_z^T \\ D_{zw}^T \end{bmatrix} \begin{bmatrix} 0 \\ C_z^T \\ D_{zw}^T \end{bmatrix}^T \\ & \preceq \begin{bmatrix} 0 & 0 & 0 \\ 0 & -\hat{\epsilon}^{[v]} E_2^T E_2 - \tilde{\epsilon}^{[v]} R^T C_y^T C_y R & 0 \\ 0 & 0 & 0 \end{bmatrix} - \hat{S} B_u^{[v]} L - \begin{bmatrix} 0 \\ C_y^T G^T \end{bmatrix} \hat{\epsilon}^{[v]} I (\hat{S} B_u^{[v]} L - \begin{bmatrix} 0 \\ C_y^T G^T \end{bmatrix})^T. \end{aligned} \quad (4.3.7)$$

Soit maintenant  $\hat{\epsilon} = \min_v \hat{\epsilon}^{[v]}$  et  $\tilde{\epsilon} = \min_v \tilde{\epsilon}^{[v]}$ . Multiplions (4.3.7) par  $2/\tilde{\epsilon}$  et prenons  $\epsilon = 2\hat{\epsilon}/\tilde{\epsilon}$ ,  $P_e^{[v]} = (2/\tilde{\epsilon})\hat{P}_e^{[v]}$ ,  $Y^{[v]} = (2/\tilde{\epsilon})\hat{Y}^{[v]}$ ,  $S = \begin{bmatrix} \hat{S} \\ 0 \end{bmatrix}$  et  $D = (\tilde{\epsilon}/4\hat{\epsilon})I$ . Le complément de Schur de l'inégalité ainsi obtenue est (4.3.1) avec  $F^{[v]} = 0$  et  $K_c = 0$ . De plus, dans ce cas, (4.3.2) est trivialement satisfaite, ce qui prouve (i).

(ii) and (iii) sont triviales.

(iv) : La première étape consiste à utiliser le fait que les matrices dépendant de  $\delta$  du système sont affines. Ainsi, comme dans la démonstration du théorème 4.4, les contraintes (4.3.1) et (4.3.2) sont faisables pour tout  $\delta \in \Delta_V$  en remplaçant  $E_{xx}^{[v]}$  par  $E_{xx}(\delta)$ ,  $E_{x\pi}^{[v]}$  par  $E_{x\pi}(\delta)$ ,  $A^{[v]}$  par  $A(\delta)$ ,  $B_u^{[v]}$  par  $B_u(\delta)$ ,  $B_w^{[v]}$  par  $B_w(\delta)$ ,  $P_e^{[v]}$  par  $P_e(\delta)$  et  $F^{[v]}$  par  $F(\delta)$ .

Ensuite, le complément de Schur des matrices de (4.3.2) implique :

$$T_F \succeq (F(\delta) - (K_c + K_0))^T D (F(\delta) - (K_c + K_0)), \quad T_0 \succeq (0 - (K_c + K_0))^T D (0 - (K_c + K_0)),$$

qui à son tour implique, grâce aux contraintes (4.3.2) sur les traces de  $T_F$  and  $T_0$  que les matrices  $F(\delta)$  et  $0$  appartiennent à l'ellipsoïde  $\mathcal{E}_c$  (4.3.6).

Maintenant, multiplions à gauche et à droite l'inégalité matricielle (4.3.1) par

$[\hat{x}^T E_{2xx}^T + \pi^T E_{2x\pi}^T \quad x^T \quad y^T R^T K^T \quad w^T]$  et sa transposée respectivement. Le résultat sur les trajectoires du système en boucle fermée :

$$E_{xx}(\delta)\dot{x} + E_{x\pi}(\delta)\pi = (A(\delta) + B_u(K_0 + LK(t)R)C_y)x + B_w(\delta)w$$

n'est autre que :

$$2x^T E_2^T P(\delta) E_2 \dot{x} + 2y^T G^T (F(\delta) - K) R y - 2y^T R^T ((K - (K_c + K_0))^T D (K - (K_c + K_0)) - I) R y \leq (\gamma^2 w^T w - z^T z) - 2\epsilon x^T E_2^T E_2 x. \quad (4.3.8)$$

Par ailleurs, le fait que  $K$  appartienne à l'ensemble (4.3.6) implique que :

$$y^T ((K - (K_c + K_0))^T D (K - (K_c + K_0)) - I) y \leq 0,$$

et par conséquent :

$$2x^T E_2 P(\delta) E_2 \dot{x} + 2y^T G^T (F(\delta) - K) R y \leq (\gamma^2 w^T w - z^T z) - 2\epsilon x^T E_2^T E_2 x. \quad (4.3.9)$$

Mettons (4.3.9) de côté et considérons la fonction de Lyapunov suivante :

$$V_\delta(x, K) = x^T E_2^T P(\delta) E_2 x + \text{Tr} [(K - F(\delta))^T \Gamma^{-1} (K - F(\delta))].$$

La dérivée de cette fonction le long des trajectoires du système en boucle fermée est :

$$\dot{V}_\delta(x, K) = 2\dot{x}^T E_2^T P(\delta) E_2 x + 2\text{Tr} [\dot{K}^T \Gamma^{-1} (K - F(\delta))].$$

En remplaçant  $\dot{K}$  par sa valeur, la dérivée devient :

$$\dot{V}_\delta(x, K) = 2\dot{x}^T E_2^T P(\delta) E_2 x + 2\text{Tr} [-(Gyy^T + \sigma K)\Gamma - H]^T \Gamma^{-1} (K - F(\delta))]$$

où  $H$  est définie dans (3.2.3). Par ailleurs,

$$\text{Tr} [(Gyy^T \Gamma)^T \Gamma^{-1} (K - F(\delta))] = \text{Tr} [yy^T G^T (K - F(\delta))] = y^T G^T (K - F(\delta)) y,$$

et grâce à (4.3.9), la dérivée de la fonction de Lyapunov est telle que :

$$\begin{aligned} \dot{V}_\delta(x, K) + 2\text{Tr} [\sigma K^T (K - F(\delta))] + 2\text{Tr} [H^T \Gamma^{-1} (K - F(\delta))] \\ \leq (\gamma^2 w^T w - z^T z) - 2\epsilon x^T E_2^T E_2 x. \end{aligned} \quad (4.3.10)$$

La structure de  $\Gamma$  permet d'écrire :

$$\text{Tr} [H^T \Gamma^{-1} (K - F(\delta))] = \Gamma^{-1} \text{Tr} [H^T (K - F(\delta))].$$

Ce terme est nul quand le gain adaptatif est à l'intérieur de l'ellipsoïde (4.3.6), et est positif quand  $H$  est orthogonal à la frontière de l'ellipsoïde (4.3.6). La dérivée de la fonction de Lyapunov est donc telle que :

$$\dot{V}_\delta(x, K) \leq (\gamma^2 w^T w - z^T z) - 2\epsilon x^T E_2^T E_2 x - 2\sigma \text{Tr} [K^T (K - F(\delta))]. \quad (4.3.11)$$

Analysons maintenant l'inégalité (4.3.11) :

Considérons dans un premier temps le cas où  $w = 0$ . Si de plus pour tout  $k$ ,  $\sigma_k = 0$ , alors la dérivée de la fonction de Lyapunov est strictement négative tant que  $E_2 x \neq 0$ . L'état du système (4.1.2) convergera donc asymptotiquement vers  $E_2 x = 0$ . On ne peut rien conclure quant à la convergence

de  $K(t)$ , si ce n'est qu'il cessera de varier dès lors que  $y = 0$ . D'après le premier principe de Lyapunov, le système linéarisé devrait être stable, et le gain à l'équilibre sera donc probablement tel que  $u = (K_0 + K(\infty))y$  stabilise le système. Il est donc probable que lorsque  $\sigma = 0$ , le système en boucle fermée est  $x$ -stable, dans le sens que l'état du système converge vers  $E_2x = 0$ .  $F(\delta)$  est une valeur possible pour  $K(\infty)$ . Et en effet, le système est stable avec  $u = (K_0 + F(\delta))y$ .

Si maintenant  $w = 0$  mais il existe au moins un  $k$  tel que  $\sigma_k > 0$ , la bornitude de  $K(t)$  permet d'affirmer que le dernier terme du membre de droite de (4.3.11) est également borné. Par conséquent, il existe des fonctions positives  $f_k(\|D_k\|)$ , décroissantes lorsque  $\|D_k\|$  croît et telles que :

$$\dot{V}_\delta(x, K) \leq -2\epsilon x^T E_2^T E_2 x + 2\sigma f_k(\|D\|).$$

Ainsi,

$$\dot{V}_\delta(x, K) < 0 \text{ dès que } x^T E_2^T E_2 x > \frac{2}{\epsilon} \sigma f_k(\|D_k\|). \quad (4.3.12)$$

En outre, étant donné que le dernier terme de la fonction de Lyapunov est borné, il existe des fonctions positives  $g_k(\|D\|)$ , également décroissantes quand  $\|D_k\|$  croît, telles que :

$$V_\delta(x, K) \leq \lambda_{max}(P(\delta)) x^T E_2^T E_2 x - \Gamma^{-1} g_k(\|D_k\|), \quad (4.3.13)$$

où  $\lambda_{max}(P(\delta))$  est la plus grande valeur propre de  $P(\delta)$ . (4.3.12) et (4.3.13) impliquent que si

$$x^T E_2^T E_2 x \geq \max\left(\frac{2}{\epsilon} \sigma f_k; \lambda_{max}^{-1}(P(\delta)) \Gamma^{-1} g_k\right),$$

alors  $x$  est à l'extérieur d'une équipotentielle de  $V_\delta(x, K)$  et est tel que :

$$\dot{V}_\delta(x, K) < 0.$$

Cette équipotentielle définit un ensemble attracteur dont la taille augmente lorsque  $\sigma$  et/ou  $\Gamma^{-1}$  augmente(nt).

Considérons maintenant le cas où  $x(t=0) = 0$  mais  $w \neq 0$ . L'intégrale de l'inégalité (4.3.11) de  $t=0$  à  $t=\bar{t}$  donne :

$$0 \leq V_\delta(x(\bar{t}), K(\bar{t})) \leq (\gamma^2 \|w\|_{\bar{t}}^2 - \|z\|_{\bar{t}}^2) - 2\epsilon \|x\|_{\bar{t}}^2 - 2\sigma \int_{t=0}^{\bar{t}} \text{Tr} [K^T(t)(K(t) - F(\delta))] dt$$

Si pour tout  $k$ ,  $\sigma_k = 0$ , alors la norme induite  $\mathcal{L}_2$  du système est inférieure à  $\gamma$ . Si au contraire il existe au moins un  $k$  tel que  $\sigma_k \neq 0$ , la même propriété est valable au sens pratique défini précédemment.  $\square$

### 4.3.3 Synthèse du correcteur adaptatif performant

**Théorème 4.7.** Soit  $(P, F, G, D, K_c, T_F, T_0, \epsilon, \gamma)$  une solution aux LMI (4.3.1) et (4.3.2) du théorème 4.5. Alors il existe  $\beta \in [0; 1]$  tel que  $(\hat{P}, F, \hat{G}, \hat{D}, \frac{\beta}{2}F + (1-\beta)K_c, \hat{T}_F, \hat{T}_0, \hat{\epsilon}, \gamma)$  est aussi une solution aux LMI (4.3.1) et (4.3.2).

Basé sur le théorème 4.7, l'algorithme suivant sert à trouver une approximation de  $\gamma$  dans la pratique :

### Algorithme 1.

*Initialisation : Concevoir un retour de sortie statique  $K_0$ , calculer la norme  $H_\infty$   $\gamma_0$  du système en boucle fermée, et poser  $\gamma_0 = \alpha\gamma_0$  pour  $\alpha > 1$  fixé.*

*Soit  $F_0 = K_{c,0} = 0$  et  $j = 1$ .*

*Etape j, 1 : Soit  $F = F_{j-1}$ ,  $\gamma = \gamma_{j-1}$ . Chercher par bisection le plus grand  $\beta \in [0; 1]$  tel que les LMI (4.3.1) et (4.3.2) sont faisables avec  $K_c = \beta/2F_{j-1} + (1 - \beta)K_{c,j-1}$ . A chaque étape du processus de bisection, minimiser  $\text{Tr}(D)$ .*

*Soit  $G_j = G$ ,  $D_j = D$ ,  $K_{c,j} = K_c$  la solution obtenue.*

*Etape j 2 : Soit  $G = G_j$ ,  $D = D_j$ ,  $K_c = K_{c,j}$ . Résoudre les LMI (4.3.1) et (4.3.2) en minimisant  $\gamma^2$ .*

*Soit  $F_j = F$ ,  $\gamma_j = \gamma$  la solution obtenue.*

*Fin : Si  $\gamma_{j-1} - \gamma$  est inférieur à un seuil prédéfini, terminer. Sinon, soit  $K_{c,j} = \frac{1}{2}F_j$ , incrémenter  $j \leftarrow j + 1$  et revenir à l'étape j, 1.*

L'algorithme 1 est heuristique. Sa logique est la suivante : lorsque les LMI (4.3.1) et (4.3.2) sont faisables, l'ellipsoïde (4.3.6) dans lequel les gains adaptatifs évoluent est défini. Cet ensemble contient 0 et  $K_c$  mais aussi  $F$ , d'après (4.3.2). Par convexité, il contient également  $\frac{1}{2}F$  et donc l'intervalle délimité par  $\frac{1}{2}F$  et  $K_c$ , c'est-à-dire l'ensemble des matrices de la forme  $\beta\frac{1}{2}F + (1 - \beta)K_c$ , où  $\beta$  parcourt  $\beta \in [0; 1]$ .

Ensuite, on cherche un nouvel ellipsoïde, avec un nouveau centre, qui satisferait (4.3.1) et (4.3.2) et qui contiendrait toujours 0 et  $F$ . Une possibilité serait un ellipsoïde centré en  $\frac{1}{2}F$ , mais la faisabilité des LMI (4.3.1) et (4.3.2) n'est alors pas garantie. Par conséquent, on cherche, à partir de  $K_c$  connu, un nouveau centre situé sur l'intervalle décrit plus haut, le plus proche possible de  $\frac{1}{2}F$  (i.e. on cherche à maximiser  $\beta$ ).

Si on tient à obtenir une valeur très précise de  $\beta$ , alors le processus de bisection peut prendre beaucoup de temps. Néanmoins ici, le processus de bisection consiste en une boucle à l'intérieur d'un algorithme itératif plus général, on n'a donc pas besoin d'une grande précision. En pratique, on pose d'abord  $\underline{\beta} = 0$  et on résout les LMI (4.3.1) et (4.3.2) pour  $\beta = \bar{\beta} = 1$ . Si elles sont faisables, soit  $\underline{\beta} = \beta$  et on passe à l'étape j,2 de l'algorithme 1. Sinon, on écrit  $\beta = \frac{1}{2}(\bar{\beta} + \underline{\beta})$  et on résout à nouveau les LMI (4.3.1) et (4.3.2). Si elles sont faisables, soit  $\underline{\beta} = \beta$  et on recommence le processus. Après 4 itérations,  $\underline{\beta}$  est une estimée du scalaire  $\beta$  recherché avec une erreur de 12,5% dans le pire des cas. Le processus est illustré sur la figure 4.2.

## 4.4 Exemples

### 4.4.1 Suspension de voiture

Reprenant l'exemple de la suspension de voiture, dont le processus de modélisation est détaillé dans le chapitre 2 et dont un contrôleur adaptatif est conçu dans le chapitre 3, on définit en plus la perturbation  $w$  comme le profil de route. Pour la performance  $z$ , on considère que la déformation de la suspension doit être minimale. On obtient donc la modélisation affine (4.1.2) suivante :

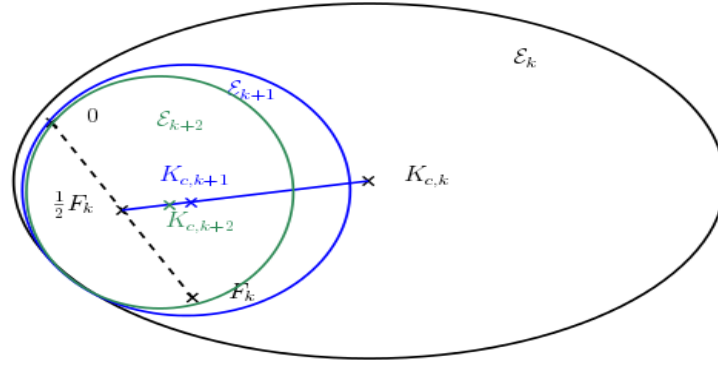


FIGURE 4.2 – Itérations pendant le processus de bisection de l’algorithme 1

$$\begin{bmatrix} m & 0 & 0 & 0 & 0 \\ 0 & 1 & 0 & 0 & 0 \\ 0 & 0 & M & 0 & 0 \\ 0 & 0 & 0 & 1 & 0 \\ 0 & 0 & 0 & 0 & 1 \\ 0 & 0 & 0 & 0 & 0 \\ 0 & 0 & 0 & 0 & 0 \\ 0 & 0 & 0 & 0 & 0 \end{bmatrix} \dot{x} + \begin{bmatrix} -1 & 1 & -1 \\ 0 & 0 & 0 \\ 1 & 0 & 1 \\ 0 & 0 & 0 \\ 0 & 0 & 0 \\ 1 & 0 & 0 \\ 0 & 1 & 0 \\ 0 & 0 & 1 \end{bmatrix} \pi = \begin{bmatrix} 0 & 0 & 0 & 0 & -1 \\ 1 & 0 & 0 & 0 & 0 \\ 0 & 0 & 0 & 0 & 1 \\ 0 & 0 & 1 & 0 & 0 \\ 0 & 0 & 0 & 0 & 0 \\ 0 & -k_1 & 0 & k_1 & 0 \\ 0 & k_2 & 0 & 0 & 0 \\ -c & 0 & c & 0 & 0 \end{bmatrix} x + \begin{bmatrix} -1 & 0 \\ 0 & 0 \\ 1 & 0 \\ 0 & 0 \\ 0 & 1 \\ 0 & 0 \\ 0 & 0 \\ 0 & 0 \end{bmatrix} u + \begin{bmatrix} 0 \\ 0 \\ 0 \\ 0 \\ 0 \\ 0 \\ k_2 \\ 0 \end{bmatrix} w \quad (4.4.1)$$

$$z = \begin{bmatrix} 0 & 0 & 1 & 0 & 0 \\ 0 & 0 & 0 & 1 & 0 \end{bmatrix} x, \quad y = [0 \quad 1 \quad 0 \quad 0 \quad 0] x.$$

Les matrices  $E_{xx}(\delta)$ ,  $E_{x\pi}(\delta)$ ,  $A(\delta)$ ,  $B_u(\delta)$  et  $C_y$  sont définies de la même façon que dans (2.3.2).

$$B_w(\delta) = \begin{bmatrix} 0 \\ 0 \\ 0 \\ 0 \\ 0 \\ 0 \\ k_2 \\ 0 \end{bmatrix}, \quad C_z = \begin{bmatrix} 0 & 0 & 1 & 0 & 0 \\ 0 & 0 & 0 & 1 & 0 \end{bmatrix} \text{ et } D_{zw} = 0.$$

Comme dans les chapitres précédents, on considère que le retour de sortie statique vaut  $K_0 = [K_a \ K_b]$  (voir figure 3.2) avec différentes valeurs de  $K_a$ , et  $K_b = 0$ . Les paramètres incertains évoluent dans les intervalles suivants :  $M \in [320; 384]$  et  $k_2 \in [180; 220]$ .

Les normes induites  $\mathcal{L}_2$  suivantes sont calculées/approximées et comparées dans cette section :

**$\gamma_{\text{nom}}$**  : norme induite  $\mathcal{L}_2$  du système nominal, en boucle ouverte. Rappelons que pour le système nominal, on considère que  $M = 320$  et  $k_2 = 200$ . Comme le système s’écrit aussi facilement sous forme classique non descripteur, le calcul de  $\gamma_{\text{nom}}$  ne pose pas de problème.

**$\gamma_{\text{sommets}}$**  : on considère 4 systèmes (4.4.1) sans incertitude, où le couple  $(M; k_2)$  vaut respectivement  $(320; 180)$ ,  $(320; 220)$ ,  $(384; 180)$  et  $(384; 220)$ . Pour chacun de ces 4 systèmes, on calcule la norme induite  $\mathcal{L}_2$  correspondante.  $\gamma_{\text{sommets}}$  est la plus grande des 4.

$\gamma_{\text{sof}}$  : norme induite  $\mathcal{L}_2$  du système (4.4.1) incertain avec le retour de sortie (3.1.2), calculée en appliquant le théorème 4.4.

$\gamma_{\text{adapt}}$  : approximation de la norme induite  $\mathcal{L}_2$  du système (4.4.1) incertain avec le contrôleur adaptatif (3.2.1), calculée en appliquant le théorème 4.5 et l'algorithme 1.

On obtient les valeurs du tableau 4.1.

TABLE 4.1 – Performance  $\mathcal{L}_2$  de la suspension de voiture en fonction de  $K_a$  : valeurs de  $\gamma^2$

	$\gamma_{\text{nom}}^2$	$\gamma_{\text{sommets}}^2$	$\gamma_{\text{sof}}^2$	$\gamma_{\text{adapt}}^2$
$K_a = 60$	848,82	1027,1	3748,0	311,41
$K_a = 1000$	38,180	46,198	96,164	0.0056186
$K_a = 4000$	51,953	62,863	285,83	0.024948

Le tableau 4.2 détaille les itérations de l'algorithme 1 pour  $K_a = 1000$ . "int a" donne les bornes de l'intervalle

$[K_a + K_{c,a} - 1/\sqrt{D_a}, K_a + K_{c,a} + 1/\sqrt{D_a}]$  et "int b" celles de  $[K_b + K_{c,b} - 1/\sqrt{D_b}, K_b + K_{c,b} + 1/\sqrt{D_b}]$ .

TABLE 4.2 – Evolution des variables sdp en appliquant l'algorithme 1 pour  $K_a = 1000$

it	$\gamma_{\text{adapt}}^2$	$[F_a, F_b]$	$[K_{c,a}, K_{c,b}]$	int a	int b
1	15.319	[1.431, -0.02291]	[0.7156, -0.01146]	[998.6, 1003]	[-2.053, 2.031]
2	0.008590	[1.431, -0.01320]	[0.7157, -0.006604]	[999.3, 1002]	[-1.437, 1.424]
3	0.005619	[1.432, -0.008829]	[0.7159, -0.004415]	[999.3, 1002]	[-1.432, 1.423]

Les résultats du tableau 4.1 permettent de constater les inégalités suivantes :

$$\gamma_{\text{adapt}} < \gamma_{\text{nom}} < \gamma_{\text{sommets}} < \gamma_{\text{sof}}. \quad (4.4.2)$$

En particulier, pour toute valeur de  $K_0$  testée, la meilleure performance  $\mathcal{L}_2$  est obtenue avec le contrôleur adaptatif (4.3.4), et la moins bonne avec le contrôleur statique (3.1.2).

En théorie, les deux résultats des sections précédentes permettent uniquement d'affirmer que :

$$\gamma_{\text{nom}} \leq \gamma_{\text{sof}}, \quad \gamma_{\text{sommets}} \leq \gamma_{\text{sof}} \quad \text{et} \quad \gamma_{\text{adapt}} \leq \gamma_{\text{sof}}.$$

Les variations temporelles de la perturbation  $w(t)$  (triangles bleus) et de la performance  $z(t)$  sont tracés sur la figure 4.3 pour  $K_a = 60$ . Chaque couple de courbes de performance (une couleur par couple) correspond à une valeur extrême de l'incertitude ( $M, k_2$ ). Il y a donc 4 couples de courbes pour la performance. Pour chaque couple de courbes, la courbe en pointillés correspond à la performance  $z(t)$  avec le contrôleur statique (3.1.2) et la courbe en traits pleins à la performance  $z(t)$  avec le contrôleur adaptatif (4.3.4). Pour chaque valeur extrême de l'incertitude (i.e. pour chaque couple de courbes), le contrôleur adaptatif réalise une meilleure performance  $\mathcal{L}_2$  que le contrôleur statique (3.1.2), ce qui est en adéquation avec la relation (4.4.2) observée précédemment.

Les variations temporelles du gain adaptatif  $k_a(t)$  sont tracées sur la figure 4.4. On voit clairement que le gain adaptatif évolue dans un intervalle centré en une valeur légèrement supérieure à 60, correspondant à  $K_a + F_a$ .



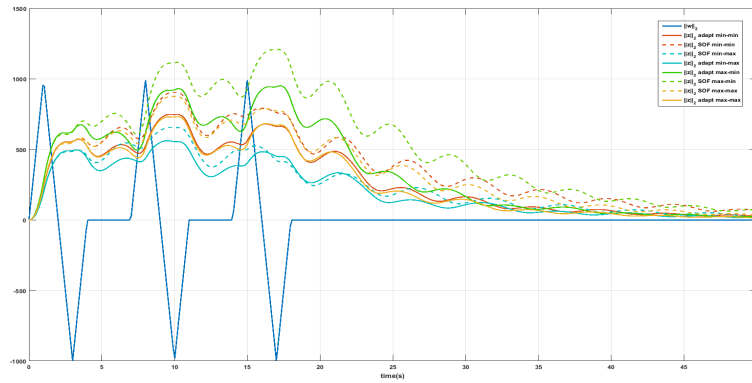


FIGURE 4.3 – Signaux de perturbation  $w(t)$  (triangles bleus) et de performance  $z(t)$  pour les valeurs extrêmes de  $k_2$  et  $M$  pour  $K_a = 60$

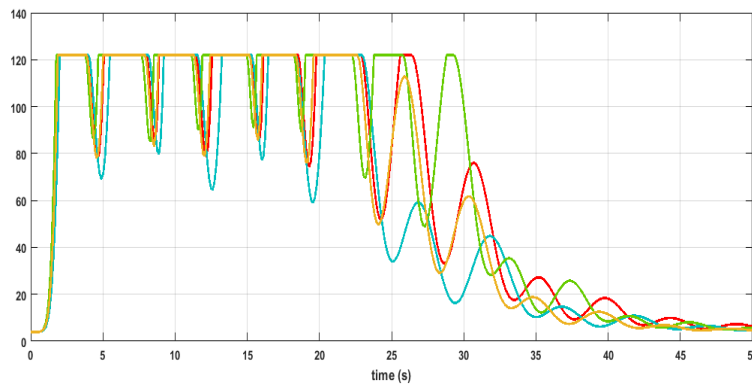


FIGURE 4.4 – Gain adaptatif  $k_a(t)$  pour les valeurs extrêmes de  $k_2$  et  $M$  pour  $K_a = 60$

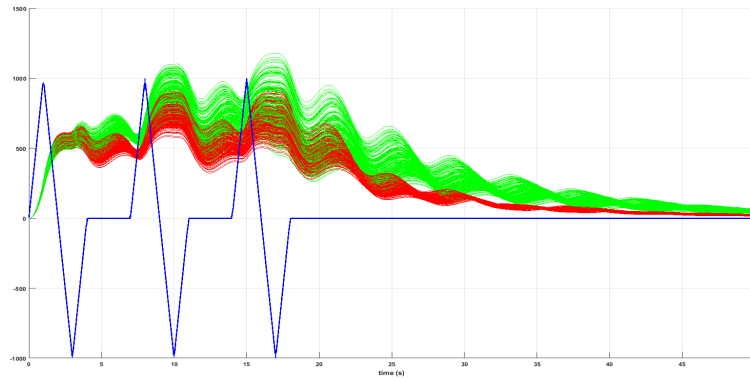


FIGURE 4.5 – Gain adaptatif  $K(t)$  pour 200 valeurs de  $(M, k_2)$  pour  $K_a = 60$

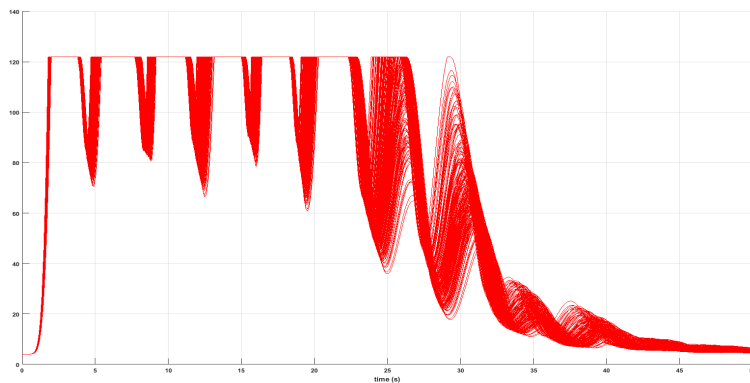


FIGURE 4.6 – Signaux de perturbation  $w(t)$  (triangles bleus) et de performance  $z(t)$  pour 200 valeurs de  $(M, k_2)$  pour  $K_a = 60$

Les mêmes simulations ont été réalisées avec 200 valeurs aléatoires du couple  $(M, k_2)$  (alors que sur les figures 4.3 et 4.4, on ne considérait que les valeurs extrémales de  $M$  et  $k_2$ ). La figure 4.5 est l'équivalent de la figure 4.3. Sur la figure 4.3, la courbe bleue correspond à la perturbation  $w(t)$  (c'est la même que sur la figure 4.3), les courbes vertes correspondent à la performance  $z(t)$  avec le contrôleur statique (3.1.2) et les courbes rouges à la performance  $z(t)$  avec le contrôleur adaptatif (4.3.4). Les mêmes valeurs aléatoires du couple  $(M, k_2)$  ont été utilisées pour tracer les courbes vertes et pour les courbes rouges. La même analyse peut être faite avec ces 200 valeurs aléatoires qu'avec les valeurs extrémales de  $M$  et  $k_2$  : le contrôleur adaptatif (4.3.4) réalise une meilleure performance  $\mathcal{L}_2$  que le contrôleur statique (3.1.2).

La figure 4.6 est l'équivalent de la figure 4.4, mais pour les mêmes 200 valeurs aléatoires du couple  $(M, k_2)$ .

## 4.5 Conclusions du chapitre 4 et de la partie I

Dans ce chapitre, un contrôleur adaptatif robuste de meilleur niveau de rejet de perturbations que le contrôleur statique robuste à partir duquel il est construit a été conçu.

On utilise la même modélisation du système à contrôler que dans les chapitres précédents, à savoir descripteur avec des matrices qui sont des fonctions affines de l'incertitude. Une approximation du

niveau de rejet des perturbations est calculée en résolvant un nombre fini de LMI.

En pratique (section 4), on constate que non seulement le contrôleur adaptatif robuste est plus performant que le contrôleur statique robuste associé (ce qui est prouvé par les résultats théoriques de la section 3), mais qu'il est également plus performant que le système nominal non contrôlé, sans incertitude.

Les résultats établis dans ce chapitre seront appliqués à un système plus complexe dans le chapitre 6.

De la partie théorique de ce manuscrit, nous retiendrons essentiellement les points suivants :

- La modélisation d'un système linéaire sous forme descripteur est une modélisation naturelle et qui permet de traiter facilement la robustesse aux incertitudes paramétriques et aux perturbations extérieures.
- La connaissance d'un retour de sortie constant stabilisant un système linéaire incertain est suffisante pour concevoir un contrôleur adaptatif direct de ce système.
- Le fait de structurer les gains d'un contrôleur adaptatif direct permet au concepteur d'avoir plus d'emprise sur le domaine de variations de ces gains.
- Le calcul des paramètres d'un contrôleur adaptatif direct robuste est équivalent à la résolution d'inégalités matricielles linéaires.
- Au vu de ces considérations, deux contrôleurs adaptatifs ont été conçus :
  - un contrôleur adaptatif direct structuré stabilisant, de robustesse aux incertitudes équivalente à celle du retour de sortie constant. Il est possible de montrer que ce contrôleur adaptatif est assurément plus robuste aux incertitudes que le retour de sortie constant. Ce gain de robustesse se fait au prix du remplacement de la stabilité de l'équilibre par une stabilité dans un voisinage de l'équilibre.
  - un contrôleur adaptatif direct structuré stabilisant, de robustesse aux incertitudes équivalente à celle du retour de sortie constant et de meilleur niveau de rejet des perturbations extérieures que le retour de sortie constant.

## **Deuxième partie**

# **Application au contrôle d'attitude de satellites**



## Chapitre 5

# Le contrôle d'attitude des satellites Myriade

**Résumé :** Le but de ce chapitre est d'établir le problème applicatif qu'on se proposera de résoudre dans la suite du manuscrit. Avant cela, nous répondons aux questions suivantes :

**Quel est le problème général ?** Dans le cadre de cette thèse, on s'intéresse aux satellites de la filière Myriade du CNES. Leurs différents modes de fonctionnement, ainsi que les équipements utilisés pour remplir leurs missions sont détaillés. Ceci permet de poser proprement le problème du contrôle d'attitude par roues à réaction.

**Quelles sont les solutions actuelles ?** L'attitude des satellites Myriade est actuellement contrôlée par deux contrôleurs, selon que l'erreur d'attitude est supérieure ou non à un certain seuil. Les avantages et inconvénients d'un tel type de contrôle, dit commutatif, sont discutés dans la seconde section, et en proposer une alternative a fait l'objet d'une précédente thèse. Si les résultats obtenus lors de cette dernière se sont avérés très satisfaisants, certains aspects du contrôleur adaptatif ainsi conçu restent à aborder ou à améliorer. C'est l'objet de la partie II de cette thèse.

---

## 5.1 Position du problème du contrôle d'attitude

### 5.1.1 Les satellites de la filière Myriade

Dans cette partie du manuscrit, on s'intéresse aux satellites de la filière Myriade, développée par le CNES à partir de 1998 dans la continuité du programme PROTEUS. Le but était de créer de petits satellites à faible coût, destinés à être lancés sur des orbites basses (600 à 1000km d'altitude) de toute inclinaison. Le concept de PROTEUS était de créer une plateforme commune pour plusieurs missions, celui de Myriade est d'avoir un concept de référence que l'on modifie selon les exigences de la mission. Ce concept est constitué :

- de chaînes fonctionnelles permettant de former une plateforme dotée d'options et qui, avec une charge utile, forment des satellites de 100 à 150kg



FIGURE 5.1 – Illustration du satellite Taranis



FIGURE 5.2 – Illustration du satellite Demeter

- d'un segment sol pour la commande et le contrôle des satellite et l'acquisition des données
- d'outils pour l'analyse et la validation des missions

Parmi les nombreux satellites de la filière Myriade, on s'intéresse dans le cadre de cette thèse au satellite **Taranis** (Tool for the Analysis of RAdiation from lightNING and Sprites), dont le lancement est prévu d'ici 2018, à 700km d'altitude. Sa mission est d'observer et d'analyser des événements lumineux survenant à des altitudes comprises entre 20 et 100km. Ces événements n'ont été découverts qu'il y a 20 ans et leurs impacts sur l'environnement sont encore inconnus. La durée de vie de la mission est estimée de 2 à 4 ans. L'image 5.1 est une illustration du futur satellite Taranis.

Comme Taranis est un satellite développé par le CNES, nous avons pu nous procurer et utiliser son simulateur de système de contrôle d'attitude et d'orbite (SCAO). Ces derniers sont très proches de ceux de **Demeter** (Detection of Electro-Magnetic Emissions Transmitted from Earthquake Regions), premier satellite de la filière Myriade, dont la mission a duré de 2004 à 2011 (5.2). Sa mission était de déterminer les impacts des séismes et des activités volcaniques terrestres sur l'environnement électromagnétique de l'atmosphère terrestre. Les modèles dynamique et SCAO de Demeter ont fait

TABLE 5.1 – Utilisation des équipements selon le mode SCAO

Équipement	MAS	MGT	MNO	MCO
Capteur solaires	×			
Capteur stellaires			×	
Magnétomètres	×	×		
Gyromètres				×
Magnétocoupleurs	×	×	×	×
Roues à réaction	×	×	×	×
Propulseurs				×

l'objet de plusieurs publications, dont [PA06]. D'un point de vue structurel, la différence principale entre les deux satellites est que Taranis est un peu plus lourd que Demeter (152 kg contre 125kg).

### 5.1.2 Architecture et boucle SCAO

Le fonctionnement de tout satellite est divisé en plusieurs phases : phase de lancement et de mise en orbite, phase de contrôle d'orbite, phase de mission et phase de survie, chacune divisée en sous phases et avec ses propres objectifs de direction et performance de pointage. Selon la phase en cours, différents équipements sont utilisés. Un ensemble d'équipements est appelé "mode SCAO", et l'architecture SCAO contient maintenant 4 modes :

**MAS** : (mode acquisition/survie) suite au lancement du satellite mais aussi en cas de panne

**MGT** : (mode grossier de transition) entre le mode MAS et le mode MNO

**MNO** : (mode normal) lorsque le satellite remplit sa mission

**MCO** : (mode contrôle d'orbite) pendant la réalisation des manoeuvres de correction de l'orbite

Chaque satellite possède plusieurs équipements, appelés capteurs (équipements prenant des mesures) et actionneurs (équipements agissant sur le satellite). Les équipements utilisés diffèrent selon la phase dans laquelle se situe le satellite. Le tableau 5.1 en fournit une liste détaillée.

Dans ce manuscrit on s'intéresse au mode MNO, à l'intérieur duquel l'erreur d'attitude est toujours comprise entre  $-25$  et  $+25$  degrés. Si une de ces valeurs est dépassée, le mode MAS est activé. A l'entrée du mode MNO, l'erreur d'attitude est comprise entre  $-20$  et  $+20$  degrés et celle de vitesse angulaire entre  $-0.15$  et  $+0.15$  degrés par seconde. Comme c'est le mode où la mission du satellite est effectuée, un pointage précis est nécessaire. Pour ce faire, on utilise les roues à réaction et les magnétocoupleurs (voir tableau 5.1).

**Les roues à réaction** permettent de contrôler l'attitude du satellite par transfert de moment cinétique avec la plateforme. Le théorème du moment cinétique s'écrit alors :

$$\dot{H}_{tot} + \omega \wedge H_{tot} = C_p, \quad (5.1.1)$$

où  $H_{tot} = H_{PF} + H_{roues}$  est le moment cinétique total,  $H_{PF}$  le moment cinétique généré par la plateforme et  $H_{roues}$  celui généré par les roues. Si le terme de couple gyroscopique  $\omega \wedge H_{tot}$  de (5.1.1) est négligé, alors les roues à réaction compensent les couples extérieurs  $C_p$ . Si le couple total généré  $H_{tot}$  est toujours de même signe, les roues peuvent saturer en vitesse, ce qui rend le satellite incontrôlable. La désaturation peut avoir lieu grâce aux magnétocoupleurs.



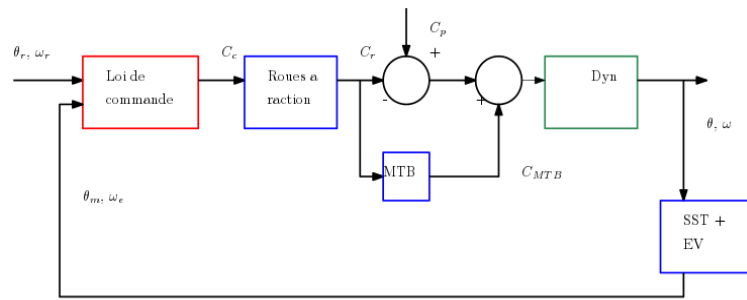


FIGURE 5.3 – Schéma blocs de commande d'attitude

Un **magnétocoupleur** est une bobine qui, parcourue d'un courant électrique, génère un moment magnétique. Ce dernier crée un couple lorsqu'il interagit avec le champ magnétique terrestre. Le satellite perçoit ce couple comme extérieur, ce qui permet la désaturation des roues à réaction (voir chapitre 6 pour plus de détails).

Ainsi, contrôler l'attitude d'un satellite revient à compenser les couples perturbateurs externes par ceux générés par les roues. On parle de transfert entre le moment cinétique du satellite et celui des volants d'inertie des roues. Les roues sont alors perçues comme les actionneurs principaux (elles contrôlent directement l'attitude) et les magnétocoupleurs comme outils de désaturation des roues.

Le schéma de commande utilisé dans ce manuscrit est représenté sur la figure 5.3.  $\theta_{ref}$  et  $\omega_{ref}$  sont les attitudes et vitesses angulaires de consigne, que l'on prendra nulles dans toute la suite.  $\theta_m$  est l'attitude mesurée grâce au senseur stellaire.  $\omega_e$  est la vitesse angulaire du satellite estimée par l'estimateur de vitesse.

**Le problème général du contrôle d'attitude peut donc se résumer à trouver une loi de commande qui, connaissant  $\theta_m$  et  $\omega_e$ , calcule le couple de commande  $C_c$  nécessaire et suffisant pour que  $\theta_m = \theta_{ref}$  et  $\omega_e = \omega_{ref}$  (problème de tracking), et ce malgré la présence de couples perturbateurs  $C_p$  (problème de rejet de perturbations).**

Pour plus de détails sur le problème du contrôle d'attitude, le lecteur intéressé pourra consulter [dW01] ou [Wer02].

## 5.2 Etat de l'art sur le contrôle d'attitude des satellites Myriade

### 5.2.1 Résumé des travaux précédents

Les exigences requises pour les missions étant de plus en plus complexes, les techniques utilisées pour contrôler l'attitude d'un satellite ont beaucoup évolué au cours du temps.

Dans les années 1990, on utilisait largement le contrôle par un correcteur proportionnel-dérivé, le gain proportionnel étant sur l'attitude et la dérivation sur la vitesse angulaire du satellite ([BM95], [Sid97]).

Un autre type de contrôle largement employé en pratique consiste à appliquer un signal discontinu au système, forçant ce dernier à évoluer le long d'une section transversale à sa trajectoire normale. Cette technique, appelée "sliding mode control" (car le système "glisse" le long de la section transversale), est détaillée dans [Lev93] et appliquée dans [Hu10], [ZXF11].

De nombreux chercheurs ont également considéré le cas plus réaliste où certains paramètres du sa-

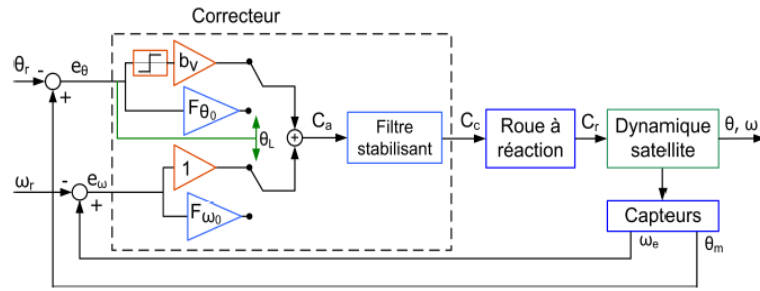


FIGURE 5.4 – Schéma blocs de commande d'attitude par contrôleur commutatif

tellite sont mal connus, parmi lesquels [CDM03], [Cha04] et [HA13].

Plus récemment, l'action des magnétocoupleurs a été prise explicitement en compte dans [ZCL13], tandis que [TAP<sup>+</sup>14] s'est concentré sur la désaturation des roues à réaction.

### Contrôleur commutatif

Sur Demeter, le contrôle des roues à réaction (bloc rouge sur la figure 5.3) était réalisé par un contrôleur dit à commutation. Son principe est le suivant et est schématisé sur la figure 5.4 :

- quand l'attitude  $|\theta_m|$  ( $\theta_{ref} = 0$ ) est au-delà d'une attitude seuil  $\theta_{seuil}$ , le contrôleur est une loi à biais de vitesse générant le couple  $C_a$  suivant :

$$C_a = \omega_e + b_v \cdot \text{signe}(\omega_e) \quad (5.2.1)$$

Lorsque  $\theta_m > 0$  ( $< 0$  respectivement), la vitesse angulaire  $\omega_e$  converge vers  $-b_v$  ( $+b_v$  respectivement). Ce sont les roues à réaction qui, en générant un couple, vont mettre le satellite en vitesse. Lorsque  $\omega_e = 0$ , le couple commandé  $C_a$  est nul, la vitesse reste constante. Ce contrôleur permet de faire diminuer  $|\theta_m|$  jusqu'à atteindre  $|\theta_m| = \theta_{seuil}$ .

- En deçà de ce seuil, le contrôleur à biais de vitesse ferait apparaître des oscillations de l'attitude  $\theta_m$  (phénomène appelé "chattering"), d'où le basculement vers un autre type de contrôleur.
- quand  $|\theta_m| < \theta_{seuil}$ , le contrôleur est un proportionnel-dérivé et a pour but d'amener précisément l'attitude  $\theta_m$  à 0. Le couple délivré a alors pour expression :

$$C_a = K_{\theta_0} \cdot \theta_m + K_{\omega_0} \cdot \omega_e \quad (5.2.2)$$

où  $K_{\theta_0}$  est le gain proportionnel et  $K_{\omega_0}$  le gain dérivé.

Ces deux contrôleurs ont été conçus de sorte que l'effort des roues à réaction soit limité. Ils sont actuellement implémentés sur plusieurs satellites mais présentent néanmoins des inconvénients :

- La présence de la commutation empêche de prouver la stabilité asymptotique globale du satellite théoriquement. Il faut donc procéder à une lourde campagne de simulations.
- Afin d'éviter une discontinuité à la commutation, il est nécessaire que les sorties des deux contrôleurs coïncident lorsque  $|\theta| = \theta_{seuil}$ .

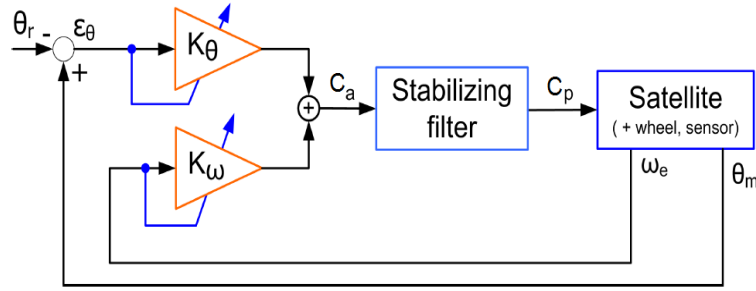


FIGURE 5.5 – Schéma blocs du contrôleur adaptatif de Luzi

- La valeur du biais de vitesse  $b_v$  doit être cohérente avec le fait que les roues à réaction sont limitées en moment cinétique.

Pour plus de détails sur le contrôleur commutatif, le lecteur peut se référer à [PA06] et [Luz14].

Trouver une alternative à la loi commutative permettant d’assurer la continuité et la stabilité du satellite quelque soit son erreur d’attitude entre  $+25$  et  $-25$  degrés était l’objet d’une thèse réalisée de 2011 à 2014 par Razvan Luzi, et également cofinancée par le CNES. La partie applicative de ses travaux ([PLP<sup>+</sup>14]) est résumée dans la sous-section suivante. Pour la partie théorique, se référer au chapitre 1 de la première partie.

### Contrôleur adaptatif de Luzi

**Remarque importante :** pour alléger l’écriture, dans toute la suite on désignera par  $\theta$  l’(erreur d’)attitude mesurée (au lieu de  $\theta_m - \theta_{ref}$ ), et par  $\omega$  l’(erreur de) vitesse angulaire (au lieu de  $\omega_e - \omega_{ref}$ ).

L’idée proposée par Luzi est de remplacer la loi commutative par la loi adaptative suivante :

$$C_a(t) = K_\theta(t)\theta(t) + K_\omega(t)\omega(t), \quad (5.2.3)$$

constituée de gains variant dans le temps  $K_\theta$  et  $K_\omega$ , comme le montre la figure 5.5.

L’adaptation est réalisée sur l’attitude  $\theta$  et la vitesse angulaire  $\omega$ . Au regard de ce qui a été dit dans le chapitre 1, les équations différentielles régissant l’évolution temporelle des gains du contrôleur adaptatif de Luzi sont les suivantes :

$$\begin{aligned} \dot{K}_\theta(t) &= -\gamma_\theta \text{Proj}_{D_\theta} (G_\theta \theta^2(t) + G_r w_r^2(t) + \sigma_\theta (K_\theta(t) - K_{\theta 0})) \\ \dot{K}_\omega(t) &= -\gamma_\omega \text{Proj}_{D_\omega} (G_\omega \omega^2(t) + \sigma_\omega (K_\omega(t) - K_{\omega 0})) \end{aligned} \quad (5.2.4)$$

où  $w_r$  est la vitesse des roues à réaction du satellite.

On rappelle que l’opérateur  $\text{Proj}_{D_i}$  a pour but de forcer les gains adaptatifs à rester dans un intervalle dont la taille est inversement proportionnelle à la racine carré de  $D_i$ . Les paramètres  $G_\theta$ ,  $G_\omega$ ,  $D_\theta$  et  $D_\omega$  sont calculés en résolvant les LMI (3.3.1).  $G_\theta$  et  $G_\omega$  donnent la direction de l’adaptation. Afin que le contrôleur adaptatif se comporte comme la loi à biais de vitesse du contrôleur commutatif dans le cas où  $\theta$  est élevé, des contraintes sur le signe de  $G_\theta$  et  $G_\omega$  sont ajoutées au moment de la résolution

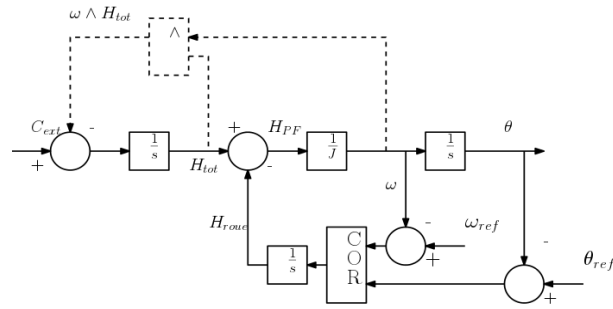


FIGURE 5.6 – Schéma blocs de la commande du moment cinétique généré par la plateforme, sans magnétocoupleur

des LMI :  $G_\theta < 0$  et  $G_\omega > 0$  pour que  $K_\theta$  soit faible et  $K_\omega$  élevé.

Luzi a prouvé que son contrôleur adaptatif (5.2.3) stabilise le système pour toutes valeurs positives des paramètres  $\sigma_\theta$ ,  $\sigma_\omega$ ,  $\gamma_\theta$  et  $\gamma_\omega$ . Afin de choisir des valeurs judicieuses pour ces paramètres, plusieurs tests ont été réalisés.

Enfin, le terme  $G_r > 0$  a été ajouté afin de tenir compte de la vitesse courante des roues. Contrairement à  $G_\theta$  et  $G_\omega$ ,  $G_r$  n'est pas calculé par résolution de LMI mais empiriquement, de sorte que le gain adaptatif  $K_\theta$  diminue quand la vitesse des roues est importante et augmente lorsque la vitesse des roues  $\omega_r$  est proche de 0. Pour plus de détails sur le réglage et les valeurs de tous ces paramètres, se référer à [PLP<sup>+</sup> 14].

## 5.2.2 Conclusions

Bien que les résultats pratiques obtenus par Luzi sur le modèle de Demeter se soient avérés très satisfaisants, certains points restent à traiter :

- 1 Les simulations montrent que malgré l'ajout du terme  $G_r \omega_r^2$  dans (5.2.4), permettant de prendre explicitement en compte l'évolution de la vitesse des roues  $\omega_r$ , la saturation des roues à réaction est inévitable dans certaines conditions. En fait, les seules roues à réaction ne peuvent pas agir sur le moment cinétique total  $H_{tot}$  et ne peuvent donc pas éviter leur saturation. Le schéma 5.6 de commande du moment cinétique de la plateforme illustre ce fait. En effet, l'équation (5.1.1) s'écrit aussi  $H_{PF} = H_{tot} - H_{roues}$ , et si le terme gyroscopique  $\omega \wedge H_{tot}$  est négligé (partie en pointillés sur la figure 5.6), la commande des roues à réaction agit uniquement sur la valeur de  $H_{PF}$  et non sur celle de  $H_{tot}$ . Sur le schéma 5.6, il est clair que  $H_{roues}$  et  $H_{tot}$  sont indépendants lorsque la partie en pointillés est négligée.

**On se fixe comme objectif d'empêcher la saturation des roues.**

- 2 Le contrôleur de Luzi n'est a priori pas conçu pour être robuste aux incertitudes sur les paramètres. Sa robustesse n'a été étudiée qu'a posteriori. Or, en pratique, les paramètres permettant de définir le satellite peuvent être mal connus.

Intéressons-nous en particulier à l'inertie du satellite, notée  $J$ . Dans toute la suite de ce manuscrit, on utilisera les notations suivantes :

TABLE 5.2 – Avantages et inconvénients du contrôleur à commutation et du contrôleur adaptatif de Luzi

	Contrôleur à commutation	Contrôleur adaptatif de Luzi
+	-efficacité prouvée en pratique	-preuve théorique de stabilité -pas de discontinuité
-	-pas de preuve théorique de stabilité -problèmes potentiels de discontinuité -réglages des paramètres délicats	-pas de preuve théorique de robustesse aux incertitudes -n'évite pas la saturation des roues

$$J = \begin{bmatrix} J_{xx} & J_{xy} & J_{xz} \\ J_{yx} & J_{yy} & J_{yz} \\ J_{zx} & J_{zy} & J_{zz} \end{bmatrix}, \quad J_{ii} \in [(1 - q_i)J_{ii,nom}; (1 + q_i)J_{ii,nom}]; \quad q_i \in [0 \quad \bar{q}]. \quad (5.2.5)$$

Pour tout  $i \in \{x, y, z\}$ ,  $x, y$  et  $z$  étant les axes du satellite,  $J_{ii,nom}$  est la valeur nominale du coefficient  $J_{ii}$  et est connue. L'inertie nominale est notée  $J_{nom}$ . Pour  $j \neq i$ , le coefficient  $J_{ij}$  est connu (voir Annexe 1 pour les valeurs numériques concernant le satellite Taranis). Il est important de noter que l'on considère que la plage d'incertitudes  $\bar{q}$  est la même selon les trois axes.

Classiquement, dans les études de robustesse SCAO, on considère des incertitudes de  $\pm 30\%$  sur les termes diagonaux de l'inertie  $J$ . Mais nombreux sont les exemples pratiques où l'inertie peut être soumise à de plus importantes variations. Par exemple, lors du déploiement/repliement des mâts de la charge utile du satellite, son inertie subit d'importants changements. Au lieu de considérer une inertie variable dans le temps, on peut la supposer constante mais très mal connue (voir chapitre 7).

**On se fixe aussi comme objectif de concevoir un contrôleur qui stabilise le satellite quelle que soit la valeur de son inertie  $J$  dans un intervalle d'incertitude** (cet intervalle sera fixé ou non selon l'application).

Les considérations de ces derniers paragraphes sont résumées dans le tableau 5.2.

Par conséquent, on se propose de résoudre dans cette thèse le problème applicatif suivant :

**Concevoir un contrôleur adaptatif d'attitude stabilisant un satellite MYRIADE sur toute la plage de fonctionnement du mode MNO. Le contrôleur devra satisfaire les spécifications suivantes, correspondant aux deux points listés précédemment :**

- S1 : Désaturation** La saturation des roues à réaction est à éviter, sachant que la seule commande des roues n'est pas suffisante pour y parvenir.
- S2 : Robustesse** Le contrôleur doit stabiliser le satellite pour la plus grande gamme d'inertie possible. En reprenant les notations introduites précédemment, cela revient à concevoir un contrôleur où la valeur de  $\bar{q}$  est maximale.
- S3 : Rejet de perturbations** Le contrôleur doit avoir une meilleure performance  $\mathcal{L}_2$  que le contrôleur statique à partir duquel il aura été conçu.

## Chapitre 6

# Application des résultats théoriques au contrôle d'attitude d'un satellite 3 axes

**Résumé :** Le contrôleur adaptatif à robustesse équivalente ou améliorée dont il est question dans le chapitre 3, ainsi que le contrôleur adaptatif robuste du chapitre 4 sont appliqués à un modèle linéarisé 3 axes d'un satellite Myriade. On se place dans le cas de petites erreurs d'attitude. Les spécificités énoncées à la fin du chapitre 5 doivent être satisfaites : il doit éviter la saturation des roues à réactions (spécification S1), stabiliser le satellite quelle que soit son inertie dans un intervalle le plus large possible (spécification S2) et avoir le meilleur niveau de rejet possible des perturbations extérieures (spécification S3).

La première section de ce chapitre décrit en détails les différents sous-systèmes composant le modèle linéarisé du satellite. Le système ainsi créé est ensuite écrit sous la modélisation descripteur introduite au chapitre 2, avec des matrices qui sont des fonctions affines de l'incertitude.

La section 2 est consacrée à l'écriture des contrôleurs adaptatifs dans le cas du contrôle d'attitude du système précédemment défini. L'adaptation porte sur l'attitude du satellite, sur sa vitesse angulaire, ainsi que sur le moment généré par les magnétocoupleurs. Ensuite, les deux résultats théoriques permettant de calculer les paramètres du contrôleur adaptatif robuste (voir chapitre 3) sont appliqués au système linéaire. Enfin, les performances  $\mathcal{L}_2$  des contrôleurs statique et adaptatif du chapitre 4 sont calculées et comparées.

Le système linéaire décrit dans la première partie est ensuite simulé en étant contrôlé par un retour de sortie statique stabilisant et les contrôleurs adaptatifs conçus dans la deuxième section respectivement. Les résultats des simulations et leur analyse font l'objet de la troisième section de ce chapitre. On montre notamment que les exigences (S1), (S2) et (S3) sont satisfaites.

---

### 6.1 Satellite contrôlé par retour de sortie statique

Dans ce chapitre, on considère un modèle linéarisé d'un satellite 3 axes de la filière Myriade. La linéarisation est réalisée dans un contexte de petites déviations autour d'une consigne d'attitude, que l'on prend nulle sans perte de généralité ( $\theta_{ref} = 0$ ). Le satellite considéré possède trois roues à

réaction, dont les moments cinétiques sont contrôlés par trois magnétocoupleurs. Le lecteur pourra se référer au chapitre précédent pour le fonctionnement de ces équipements. Le schéma-blocs de la figure 5.3 représente le système linéaire en boucle fermée. Le contenu de chaque bloc est détaillé ci-dessous. Dans cette section seulement, par souci de clarté, on considère un contrôleur statique. Les gains indexés par un "0" (à savoir  $K_{\theta_0}$ ,  $K_{\omega_0}$  et  $K_{MTB_0}$ ) sont ceux qui seront adaptés dans la section suivante.

### 6.1.1 Description du système à contrôler

**Dynamique du satellite :** La dynamique linéarisée du satellite est décrite par l'équation suivante :

$$J\ddot{\theta} = C, \quad \dot{\theta} = \omega. \quad (6.1.1)$$

$\theta \in \mathbb{R}^3$  est le vecteur d'attitude,  $\omega \in \mathbb{R}^3$  contient les composantes de la vitesse angulaire du satellite et  $J \in \mathbb{R}^{3 \times 3}$  est son inertie, considérée incertaine (voir chapitre précédent). On note  $H_{dyn}$  la fonction de transfert correspondant.

**Roues à réaction :** Dans ce chapitre, les roues à réaction sont modélisées par trois filtres passe-bas indépendants les uns des autres de même fonction de transfert :

$$H_{RW,i} = \frac{1.214s + 0.7625}{s^2 + 2.4s + 0.7625}. \quad (6.1.2)$$

On notera dans la suite :

$$H_{RW} = \frac{C_{r,i}}{C_{cc,i}} = \text{diag}(H_{RW,x}, H_{RW,y}, H_{RW,z}).$$

La vitesse des roues sature à  $\pm 293 \text{rad/s}$ . Pour la conception du contrôleur, on ne considérera que la fonction de transfert  $H_{RW}$ . La saturation des roues en vitesse (non linéaire) sera ajoutée au moment des simulations.

**Magnétocoupleurs :** Comme expliqué dans le chapitre 5, les magnétocoupleurs ne sont pas considérés comme actionneur principal (les roues à réaction jouent ce rôle). Leur fonction est de désaturer les roues, comme illustré sur le schéma blocs 6.1. Le schéma blocs 6.1 n'est autre que le schéma blocs 5.6 auquel la commande des magnétocoupleurs a été ajoutée. Comme expliqué à la fin du chapitre 5, c'est grâce aux magnétocoupleurs, et non aux roues, que le moment cinétique total  $H_{tot}$  peut être contrôlé, et donc que la saturation des roues peut être évitée.

Le modèle linéarisé des magnétocoupleurs (partie bleue du schéma blocs 6.1) est le suivant :

$$H_{MTB,i} = \frac{C_{MTB,i}}{C_{r,i}} = 1 + \frac{K_{i,i}}{s}, \quad K_{i,i} = 167, \quad (6.1.3)$$

où  $C_{r,i} = K_{MTB_0,i} H_{tot}$ .

Dans la suite on utilisera les notations suivantes :

$$K_{MTB_0} = \text{diag}(K_{MTB_0,x}, K_{MTB_0,y}, K_{MTB_0,z}) = 0.01I_3$$

et :

$$H_{MTB} = \text{diag}(H_{MTB,x}, H_{MTB,y}, H_{MTB,z}).$$

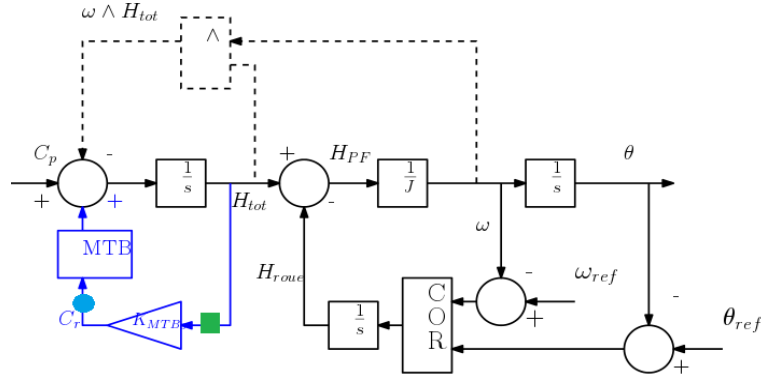


FIGURE 6.1 – Schéma blocs de commande des roues avec magnétocoupleurs

Ce contrôleur génère un couple  $C_{MTB}$ , qui est ajouté aux couples extérieurs  $C_p$ .

**Estimateur de vitesse :** La vitesse est estimée grâce à trois dérivateurs filtrés (filtres passe-haut) identiques de fonction de transfert

$$H_{EV,i} = \frac{\omega_i}{\theta_i} = \frac{s}{1 + 0.5s} \quad (6.1.4)$$

De même, on notera  $H_{EV} = \text{diag}(H_{EV,x}, H_{EV,y}, H_{EV,z})$ .

**Loi de commande :** Dans ce paragraphe seulement, la commande des roues à réaction est réalisée par la mise en série d'un retour de sortie

$$u_f = K_{\theta_0}(\theta - \theta_{ref}) + K_{\omega_0}(\omega - \omega_{ref}) = K_{\theta_0}\theta + K_{\omega_0}\omega,$$

et de trois filtres stabilisants de fonctions de transfert  $H_{f,i}$ , comme l'illustre la figure 6.2. On utilisera dans la suite la notation

$$H_f = \text{diag}(H_{f,x}, H_{f,y}, H_{f,z}).$$

La synthèse de ce contrôleur est détaillée dans [PF02]. On retiendra surtout les valeurs des gains  $K_{\theta_0}$  et  $K_{\omega_0}$  :

$$K_{\theta_0} = 0.1I_3, \quad K_{\omega_0} = 2I_3. \quad (6.1.5)$$

### 6.1.2 Modélisation du système à contrôler et expression du contrôleur statique

Les composantes de l'entrée  $u$  du système à définir sont représentées par des cercles bleus sur les figures 6.2 et 6.1. Elles sont au nombre de 6 : 3 composantes (une par axe) pour l'entrée  $u_f$  des filtres stabilisants (figure 6.2) et 3 (une par axe) pour l'entrée  $C_r$  représentée sur la figure 6.1.

Celles de la sortie  $y$  sont représentées par des carrés verts sur les figures 5.3 et 6.1. Elles sont au nombre de 9 : 3 pour  $\theta$ , 3 pour  $\omega$  (figure 5.3) et 3 pour  $H_{tot}$  (figure 6.1).

**Remarque 6.1.** L'ajout de 3 entrées et 3 sorties par rapport au système utilisé par Luzi dans [Luz14] augmente certes la taille du système, mais permet surtout de prendre en compte l'influence des magnétocoupleurs sur l'état du système. C'est donc bien  $C_r$  qui est une entrée et  $H_{tot}$  une sortie du



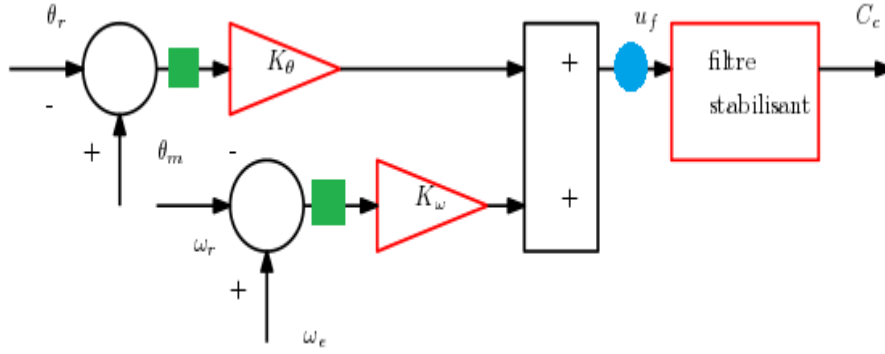


FIGURE 6.2 – Schéma-blocs d'une loi de commande par retour de sortie

ystème. Cela ne paraît pas logique compte tenu de la figure 6.1 (la flèche va de  $H_{tot}$  vers  $C_r$ ), mais cela permet de considérer le gain  $K_{MTB_0}$  comme le gain d'un retour de sortie défini par  $C_r = K_{MTB_0} H_{tot}$ .

On obtient donc le système en boucle ouverte suivant :

$$y = \begin{bmatrix} \theta_m \\ \omega_e \\ H_{tot} \end{bmatrix} = \begin{bmatrix} I_3 & 0 \\ H_{EV} & 0 \\ 0 & I_3 \end{bmatrix} \begin{bmatrix} I_3 & I_3 \\ 0 & H_{MTB} \end{bmatrix} \begin{bmatrix} H_{dyn} & 0 \\ 0 & I_3 \end{bmatrix} \begin{bmatrix} H_{RW} & 0 \\ 0 & I_3 \end{bmatrix} \begin{bmatrix} H_f & 0 \\ 0 & I_3 \end{bmatrix} u \quad (6.1.6)$$

Ici, le seul paramètre incertain est l'inertie  $J$  du satellite, et plus précisément ses coefficients diagonaux. Etant donné que  $J$  n'intervient que dans l'expression de  $H_{dyn}$ , et qui plus est de façon linéaire, la mise en équation du système sous forme (2.2.8) est naturelle.  $J$  n'intervient que dans l'expression de  $E_{xx}$  et l'utilisation de la matrice  $E_{x\pi}$  n'est pas nécessaire. L'incertitude  $\delta$  définie dans le chapitre 2 s'écrit donc :

$$\delta = [J_{xx} \ J_{yy} \ J_{zz}]$$

et le simplexe  $\Delta_V$  possède  $2^3 = 8$  sommets.

Si l'on considère que le contrôle du système se fait par un retour de sortie, le contrôleur a l'expression suivante :

$$\begin{bmatrix} u_f \\ C_r \end{bmatrix} = \begin{bmatrix} K_{\theta_0} & K_{\omega_0} & 0 \\ 0 & 0 & K_{MTB_0} \end{bmatrix} \begin{bmatrix} \theta_m \\ \omega_e \\ H_{tot} \end{bmatrix}, \text{ i.e. } u = K_0 y,$$

$$\text{avec } K_0 = \begin{bmatrix} 0.1 & 0 & 0 & 2 & 0 & 0 & 0 & 0 & 0 \\ 0 & 0.1 & 0 & 0 & 2 & 0 & 0 & 0 & 0 \\ 0 & 0 & 0.1 & 0 & 0 & 2 & 0 & 0 & 0 \\ 0 & 0 & 0 & 0 & 0 & 0 & 0.01 & 0 & 0 \\ 0 & 0 & 0 & 0 & 0 & 0 & 0 & 0.01 & 0 \\ 0 & 0 & 0 & 0 & 0 & 0 & 0 & 0 & 0.01 \end{bmatrix}. \quad (6.1.7)$$

Les valeurs de  $K_{\theta_0}$ ,  $K_{\omega_0}$  et  $K_{MTB_0}$  ont été choisies de sorte que le retour de sortie (6.1.7) stabilise le système (6.1.6) pour  $J = J_{nom}$  ([PF02]).

**Remarque 6.2.** Le retour de sortie considéré dans [Luz14] ne contenait que  $K_{\theta_0}$  et  $K_{\omega_0}$ . Ici, on considère aussi  $K_{MTB_0}$  dans le but de rendre ce gain variable dans le temps grâce au contrôleur adaptatif. Cela permet d'avoir une emprise sur le comportement des magnétocoupleurs et donc des roues à réaction et de satisfaire (S1).

On fait le choix (par simplicité) de prendre  $E_1(\delta) = E_{xx}(\delta)$  et  $E_{2xx} = I$ .

## 6.2 Expression des contrôleurs adaptatifs et application des résultats théoriques des chapitres 3 et 4

Dans un premier temps, le contrôleur adaptatif robuste (3.3.2) décrit dans le chapitre 3 est appliqué au système (6.1.6). A titre de rappel, ce contrôleur s'écrit de la façon suivante :

$$u(t) = LK(t)Ry(t), \quad (6.2.1)$$

où  $K(t)$  varie selon l'équation différentielle :

$$\begin{aligned} \dot{K}_k(t) &= \text{Proj}_{D_k}(K_k(t), W_k(t)) \\ W_k(t) &= -(G_k(R_k y(t))(R_k y(t))^T + \sigma_k(K_k(t) - K_{0_k}))\gamma_k \end{aligned} \quad (6.2.2)$$

dont les paramètres sont les solutions des contraintes (3.3.1).

On reprend les différentes étapes de conception telles qu'elles sont données dans le chapitre 3.

En appliquant le théorème 3.6, on montre que le contrôleur adaptatif (6.2.1) est plus robuste aux incertitudes. On rappelle que ce gain de robustesse se fait au prix de la perte de la preuve de stabilité asymptotique. Seule une stabilité "pratique" a été démontrée (voir théorème 3.6 et remarques associées).

Enfin, la performance  $\mathcal{L}_2$  du contrôleur adaptatif robuste (4.3.4) est calculée et comparée à celle du contrôleur statique correspondant. On rappelle ici l'expression de ce contrôleur adaptatif robuste :

$$u(t) = LK(t)Ry(t), \quad (6.2.3)$$

où  $K(t)$  varie selon l'équation différentielle :

$$\begin{aligned} \dot{K}_k(t) &= \text{Proj}_{D_k}(K_k(t), W_k(t)) \\ W_k(t) &= -(G_k(R_k y(t))(R_k y(t))^T + \sigma_k(K_k(t) - (K_{0_k} + K_{c_k})))\gamma_k, \end{aligned} \quad (6.2.4)$$

dans l'ellipsoïde (4.3.6), et dont les paramètres sont les solutions des contraintes (4.3.1) et (4.3.2).

### 6.2.1 Contrôleur adaptatif (6.2.1)

**Vérification de l'hypothèse 2 :** Si l'on suit le raisonnement détaillé au chapitre 3, la première étape dans la conception du contrôleur (6.2.1) est de vérifier l'hypothèse 2. Dans [PF02], on sait uniquement que le retour de sortie (6.1.7) stabilise le système (6.1.6) pour  $J = J_{nom}$ . La faisabilité des LMI (3.1.3) et (3.1.4) à l'aide du solveur SDPT3 montre que le retour de sortie (6.1.7) stabilise robustement le système (6.1.6) lorsque l'on considère que  $\delta = [J_{xx} \ J_{yy} \ J_{zz}]$  est connu à  $\pm 33\%$ . Les LMI (3.1.3) et (3.1.4) deviennent infaisables lorsque l'incertitude est de  $\pm 34\%$ . Cependant, la

faisabilité des LMI (3.1.3) et (3.1.4) n'est qu'une condition suffisante de stabilité robuste. Autrement dit, l'infaisabilité des LMI n'implique pas l'instabilité du système. Néanmoins, on vérifie facilement par des méthodes classiques que le système sans incertitude mais avec des coefficients diagonaux de  $J$  augmentés de 34% par rapport à leur valeur nominale est instable. Il en est de même si les coefficients diagonaux de  $J$  sont diminués de 34%.

On en conclut que le retour de sortie (6.1.7) stabilise robustement le système (6.1.6) pour une incertitude d'au plus  $\pm 33\%$ .

**Structure des gains adaptatifs :** Etant donnée la forme du gain statique  $K_0$ , le gain adaptatif s'écrit  $K(t) = \text{diag}(K_1(t), \dots, K_9(t)) = \text{diag}(K_{\theta_x}(t), \dots, K_{MTB_z}(t))$ . Il a 9 composantes et on définit les matrices  $L$  et  $R$  comme suit :

$$L = \begin{bmatrix} 1 & 0 & 0 & 1 & 0 & 0 & 0 & 0 & 0 \\ 0 & 1 & 0 & 0 & 1 & 0 & 0 & 0 & 0 \\ 0 & 0 & 1 & 0 & 0 & 1 & 0 & 0 & 0 \\ 0 & 0 & 0 & 0 & 0 & 0 & 1 & 0 & 0 \\ 0 & 0 & 0 & 0 & 0 & 0 & 0 & 1 & 0 \\ 0 & 0 & 0 & 0 & 0 & 0 & 0 & 0 & 1 \end{bmatrix} \quad \text{et } R = I_9. \quad (6.2.5)$$

**Equation d'évolution des gains :** Les équations différentielles (3.2.2) s'écrivent ici, pour  $i = \{x, y, z\}$  :

$$\begin{aligned} \dot{K}_{\theta_i}(t) &= \text{Proj}_{D_{\theta_i}}(K_{\theta_i}(t), W_{\theta_i}(t)) \\ W_{\theta_i}(t) &= -(G_{\theta_i}(R_{\theta_i}y(t))(R_{\theta_i}y(t))^T + \sigma_{\theta_i}(K_{\theta_i}(t) - K_{\theta_{0_i}}))\gamma_{\theta_i} \end{aligned} \quad (6.2.6)$$

$$\begin{aligned} \dot{K}_{\omega_i}(t) &= \text{Proj}_{D_{\omega_i}}(K_{\omega_i}(t), W_{\omega_i}(t)) \\ W_{\omega_i}(t) &= -(G_{\omega_i}(R_{\omega_i}y(t))(R_{\omega_i}y(t))^T + \sigma_{\omega_i}(K_{\omega_i}(t) - K_{\omega_{0_i}}))\gamma_{\omega_i} \end{aligned} \quad (6.2.7)$$

$$\begin{aligned} \dot{K}_{MTB_i}(t) &= \text{Proj}_{D_{MTB_i}}(K_{MTB_i}(t), W_{MTB_i}(t)) \\ W_{MTB_i}(t) &= -(G_{MTB_i}(R_{MTB_i}y(t))(R_{MTB_i}y(t))^T + \sigma_{MTB_i}(K_{MTB_i}(t) - K_{MTB_{0_i}}))\gamma_{MTB_i} \end{aligned} \quad (6.2.8)$$

**Remarque 6.3.** Comme expliqué dans le chapitre précédent, dans [Luz14], la considération de la vitesse des roues se faisait par l'ajout d'un terme  $G_r \omega_r^2$  dans l'équation différentielle régissant l'évolution de  $K_{\theta_i}$ . Le paramètre  $G_r$  n'était pas calculé par résolution de LMI mais simplement ajusté "à la main" de façon à éviter au mieux la saturation des roues à réaction. Ici, la vitesse des roues est prise en compte par l'intermédiaire des magnétocoupleurs (qui ont pour rôle de désaturer les roues) : on rend le gain  $K_{MTB}$  variable dans le temps, et les paramètres régissant ses variations sont calculés par résolution LMI.

**Ajout de contraintes sur les paramètres du contrôleur adaptatif :** Comme dans [Luz14], on ajoute aux LMI (3.3.1) des contraintes sur le paramètre  $G$ , à savoir :

$$\forall i \in \{x, y, z\}, G_{\theta_i} < 0 \text{ et } G_{\omega_i} > 0. \quad (6.2.9)$$

La raison est la même que celle donnée dans [Luz14] : lorsque l'erreur d'attitude  $\theta$  est importante, on veut que le contrôleur adaptatif se comporte comme le contrôleur à biais de vitesse de la loi commutative présentée dans la section 2 du chapitre précédent. Imposer (6.2.9) force  $(K_{\theta_i}(t) - K_{\theta_{0_i}})$  à être faible et  $(K_{\omega_i}(t) - K_{\omega_{0_i}})$  à être élevé dans ce cas.

On ajoute aussi la contrainte suivante sur le paramètre  $D$  :

$$D \prec D_{ub}, \quad (6.2.10)$$

où  $D_{ub}$  est une matrice choisie par le concepteur. En effet, on sait (c.f. chapitres 1 et 3) que plus  $D_{\theta_i}$  est faible et plus l'intervalle de variation du gain  $K_{\theta_i}$  est large (le même raisonnement tient pour les autres sorties). Imposer (6.2.10) force donc les gains à varier de manière non négligeable. Dans ce chapitre seulement, on choisit le plus petit  $D_{ub}$  qui n'empêche pas pour autant les LMI (3.3.1) d'être faisables (voir chapitre 7 pour modifications).

On peut maintenant résoudre les LMI (3.3.1) du théorème 3.3 en considérant que les coefficients diagonaux de  $J$  sont connus à  $\pm 33\%$ . Les LMI contiennent 5845 variables, 552 lignes et sont résolues en 1min 18. La résolution de ces LMI fournit des valeurs obtenues pour les paramètres  $G$ ,  $D$ ,  $\sigma$  et  $\Gamma$ , données dans l'annexe 2. Ces paramètres définissent le contrôleur adaptatif (6.2.1), dont les gains évoluent autour de  $K_0$  (6.1.7) selon les équations différentielles (6.2.6), (6.2.7) et (6.2.8).

## 6.2.2 Robustesse améliorée du contrôleur adaptatif (6.2.1)

Les valeurs de  $S$ ,  $G$ ,  $D$ ,  $\sigma$  et  $\Gamma$  sont ensuite sauvegardées et utilisées pour la résolution des LMI (3.4.1) et (3.4.2) du théorème 3.6 de variables  $\check{P}^{[v]}$ ,  $\check{Y}^{[v]}$ ,  $\check{\epsilon}$  et  $F$ . On obtient donc un contrôleur adaptatif à robustesse améliorée. Une série de tests (chacune faisant intervenir 3731 variables, 579 lignes et étant résolue en moyenne en 36s) montre que les LMI (3.4.1) et (3.4.2) sont faisables si l'on considère une incertitude sur les coefficients diagonaux de  $J$  allant jusqu'à  $\pm 89\%$ .

**On retiendra donc que le retour de sortie (6.1.7) stabilise robustement le système (6.1.6) pour une incertitude maximale de  $\bar{q} = 33\%$ . Avec le contrôleur adaptatif (6.2.1) à robustesse améliorée, cette incertitude maximale passe à  $\bar{q} = 89\%$ . L'exigence (S2) est pleinement satisfaite.**

## 6.2.3 Performance L2 du contrôleur adaptatif robuste (6.2.3)

Les théorèmes 4.4 et 4.5 du chapitre 4 sont maintenant appliqués au système (6.1.6), dans le but de calculer les performances  $\mathcal{L}_2$  des contrôleurs constant (6.1.7) et adaptatif (6.2.3). On considère que le signal de performance  $z(t)$  est égal à la sortie mesurée  $y(t)$  et que le signal de perturbation  $w(t)$  est égal à l'entrée  $u(t)$ . Les coefficients diagonaux de l'inertie  $J$  sont supposés incertains à  $\pm 33\%$ .

Les valeurs de  $\gamma_{\text{sof}}$  et  $\gamma_{\text{adapt}}$  sont calculées de la même façon que dans la section 4 du chapitre 4. En particulier, les LMI du théorème 4.5, appliquées à chaque itération de l'algorithme 1, contiennent 1664 lignes et 9731 variables. L'algorithme 1 est exécuté en 29min 20, et les détails sont donnés dans l'annexe 4. On obtient les valeurs suivantes :

$$\gamma_{\text{sof}} = 8147 \text{ et } \gamma_{\text{adapt}} = 18,083. \quad (6.2.11)$$

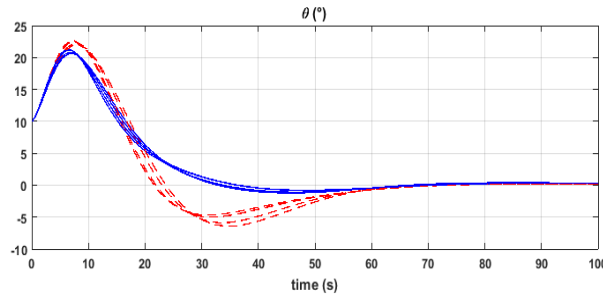


FIGURE 6.3 – Attitude  $\theta_z$ . Tirets rouges : avec SOF. Traits pleins bleus : avec contrôle adaptatif

Comme pour l'exemple de la commande de suspension de voiture du chapitre 4, on constate que la relation (4.4.2) est vérifiée, à savoir :

$$\gamma_{\text{adapt}} < \gamma_{\text{sof}}. \quad (6.2.12)$$

**C'est bien le contrôleur adaptatif (6.2.3) qui réalise la meilleure performance  $\mathcal{L}_2$ . La spécification (S3) établie dans le chapitre précédent est donc satisfaite pour le contrôleur (6.2.3).**

## 6.3 Résultats des simulations

Afin d'illustrer les résultats obtenus dans la section précédente, on simule le système (6.1.6) bouclé avec le retour de sortie (6.1.7) d'abord avec le contrôleur adaptatif (6.2.1) à robustesse équivalente et stabilité asymptotique, puis (6.2.1) à robustesse améliorée et stabilité pratique. La période d'échantillonnage est fixée à 0.1s. Les conditions initiales de simulation sont les suivantes :  $\theta_0 = [10 \ 10 \ 10]^\circ$ ,  $\omega_0 = [-0.01 \ -0.01 \ -0.01]$  et  $\omega_{r_0} = [290 \ 290 \ 290]$ rad/s. La vitesse initiale des roues à réaction est choisie volontairement très proche de la valeur de saturation 293rad/s. On rappelle que l'attitude  $\theta_{ref}$  et la vitesse angulaire  $\omega_{ref}$  de consigne sont nulles.

Dans toutes les figures qui suivent, les courbes rouges tiretées correspondent au système avec retour de sortie et les courbes bleues au système avec une des deux versions du contrôleur adaptatif (6.2.1).

### 6.3.1 Contrôleur adaptatif (6.2.1) à robustesse équivalente

Dans cette sous-section on considère une incertitude de  $\pm 33\%$  autour de la valeur nominale sur les coefficients diagonaux de l'inertie  $J$ . Des valeurs aléatoires de  $J$  sont prises dans cet intervalle. Sur les figures 6.3 à 6.8 et sur celles de l'annexe 3, une courbe correspond à une valeur aléatoire de  $J$ . Les mêmes valeurs aléatoires sont utilisées pour les courbes rouges avec retour de sortie statique (6.1.7) que pour les courbes bleues avec contrôle adaptatif (6.2.1).

Les variations temporelles de l'attitude  $\theta$ , de la vitesse angulaire  $\omega$  et de la vitesse des roues à réaction  $\omega_r$ , ainsi que celles des gains  $K_\theta$ ,  $K_\omega$  et  $K_{MTB}$  sont tracées. Les courbes obtenues pour l'axe z sont présentées ici, celles pour les axes x et y sont en annexe 3. L'analyse suivante concerne l'axe z mais s'applique aussi aux axes x et y.

Que ce soit avec le contrôleur statique (6.1.7) ou avec le contrôleur adaptatif (6.2.1), le satellite est robustement stable. Les variations temporelles de  $\theta_z$ ,  $\omega_z$  et  $\omega_{r_z}$  sont plus lisses avec le contrôleur adaptatif (bleu) qu'avec le contrôleur statique (rouge). De plus, il y a moins de différences entre les courbes obtenues avec contrôleur adaptatif (6.2.1) qu'entre celles obtenues avec le contrôleur statique

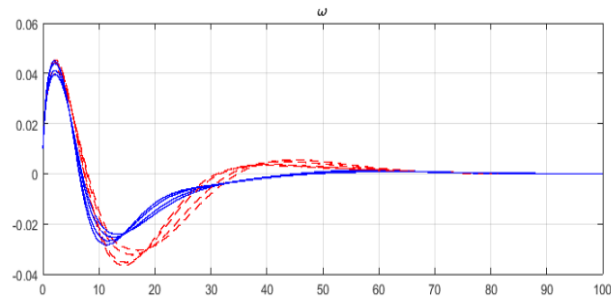


FIGURE 6.4 – Vitesse angulaire  $\omega_z$ . Tirets rouges : avec SOF. Traits pleins bleus : avec contrôle adaptatif

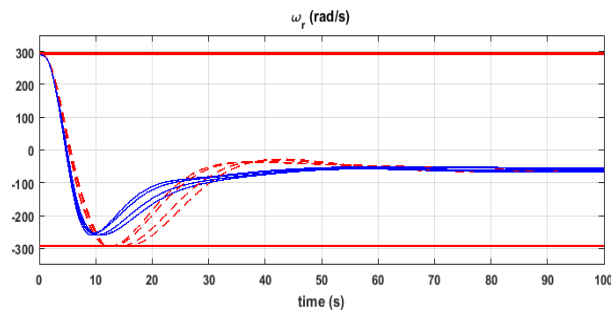


FIGURE 6.5 – Vitesse des roues  $\omega_{r_z}$ . Tirets rouges : avec SOF. Traits pleins bleus : avec contrôle adaptatif

(6.1.7). Autrement dit, le contrôleur adaptatif (6.2.1) semble plus robuste que le contrôleur statique (6.1.7).

Le plus important à noter est que la vitesse des roues  $\omega_{r_z}$  atteint rapidement sa valeur de saturation  $-293\text{rad/s}$  dans le cas où le système (6.1.6) est contrôlé par le contrôleur statique (6.1.7), alors que dans le cas où le contrôleur est adaptatif (6.2.1),  $\omega_{r_z}$  ne sature jamais, et ce quelle que soit la valeur de  $J$ . Cette amélioration est due à l'ajout d'un gain adaptatif  $K_{MTB}(t)$  dans l'expression du contrôleur adaptatif (6.2.1).

**L'exigence (S1) définie au chapitre précédent est satisfaite.**

Les figures 6.6, 6.7 et 6.8 montrent les variations temporelles des gains adaptatifs de l'axe z. Il est normal de constater que dans le cas du retour de sortie statique (6.1.7), les gains sont constants (courbes rouges). Avec le contrôleur adaptatif (6.2.1), les gains ont des variations non négligeables et sont clairement bornés.

### 6.3.2 Contrôleur adaptatif (6.2.1) à robustesse améliorée

Dans cette sous-section, le satellite est contrôlé par le contrôleur adaptatif (6.2.1) à robustesse améliorée. On suppose que l'inertie du satellite a  $\pm 89\%$  d'incertitude. Les conditions de simulation sont les mêmes que celles énoncées plus haut. Les figures 6.9, 6.10 et 6.11 montrent les variations temporelles de  $\theta_y$ ,  $\omega_y$  et  $\omega_{r_y}$  pour  $J$  augmentée de  $89\%$  par rapport à sa valeur nominale. Comme précédemment, l'analyse suivante concerne l'axe y mais s'applique aussi aux axes x et z.

D'abord, les courbes rouges tiretées témoignent nettement de l'instabilité du satellite avec le contrô-

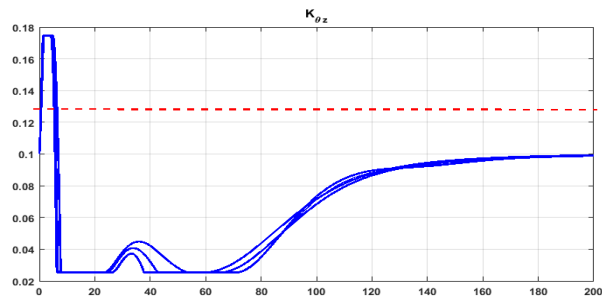


FIGURE 6.6 – Gain  $K_{\theta_z}$ . Tirets rouges : avec SOF (6.1.7). Traits pleins bleus (6.1.7) : avec contrôle adaptatif (6.2.1)

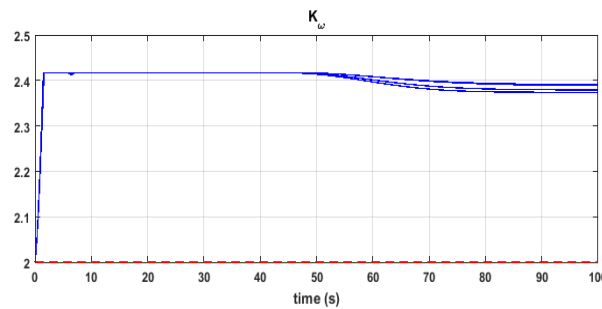


FIGURE 6.7 – Gain  $K_{\omega_z}$ . Tirets rouges : avec SOF (6.1.7). Traits pleins bleus : avec contrôle adaptatif (6.2.1)

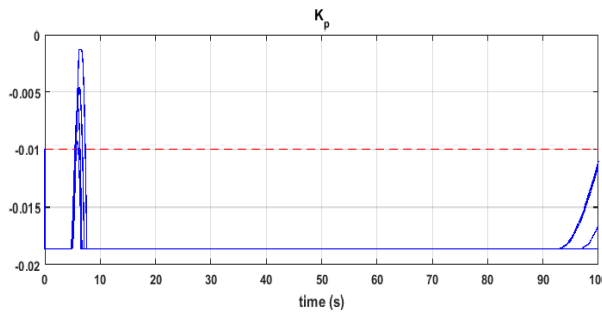


FIGURE 6.8 – Gain  $K_{MTB_z}$ . Tirets rouges : avec SOF (6.1.7). Trait plein bleu : avec contrôle adaptatif (6.2.1)

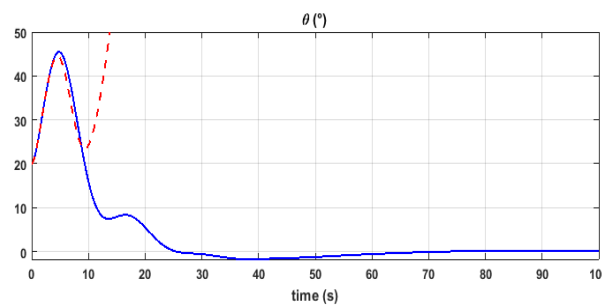


FIGURE 6.9 – Attitude  $\theta_y$ . Tirets rouges : avec SOF (6.1.7). Trait plein bleu : avec contrôle adaptatif (6.2.1) à robustesse améliorée

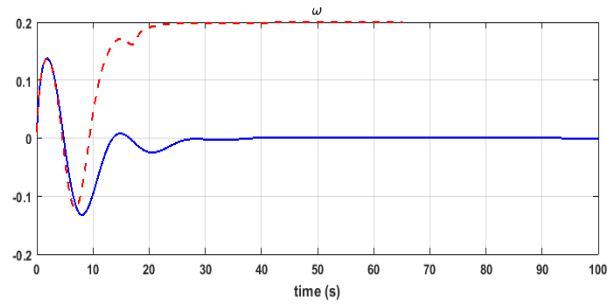


FIGURE 6.10 – Vitesse angulaire  $\omega_y$ . Tirets rouges : avec SOF (6.1.7). Trait plein bleu : avec contrôle adaptatif (6.2.1) à robustesse améliorée

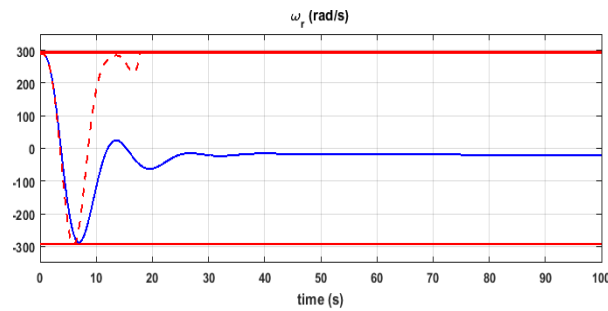


FIGURE 6.11 – Vitesse des roues  $\omega_{r_y}$ . Tirets rouges : avec SOF (6.1.7). Trait plein bleu : avec contrôle adaptatif (6.2.1) à robustesse améliorée

leur statique (6.1.7) pour une telle valeur de  $J$ . L'attitude  $\theta_y$  diverge. La vitesse angulaire  $\omega_y$  et la vitesse  $\omega_{r_y}$  saturent après quelques dizaines de secondes et ne quittent jamais cette valeur de saturation. Ceci n'est pas étonnant, puisqu'on a montré dans la section précédente que lorsque le satellite est contrôlé par le retour de sortie (6.1.7), la valeur maximale de l'incertitude que l'on peut considérer est  $\pm 33\%$ , bien inférieure aux  $89\%$  testés ici.

Par contre, les courbes bleues montrent qu'avec le contrôleur adaptatif (6.2.1) à robustesse améliorée, le satellite converge au moins vers un voisinage de l'origine. Néanmoins, en contrepartie, on observe des dépassements dans les variations de  $\theta_y$ ,  $\omega_y$  et  $\omega_{r_y}$ .

## 6.4 Conclusions

Des contrôleurs adaptatifs stabilisant l'attitude d'un satellite Myriade linéarisé ont été conçus à partir de la seule connaissance d'un contrôleur statique stabilisant. Les spécifications (S1), (S2) et (S3) établies à la fin du chapitre 5 sont satisfaites, à savoir :

- S1 :** Le contrôleur adaptatif (6.2.1) à robustesse équivalente permet d'éviter aux roues à réaction du satellite de saturer. Ceci est possible grâce à l'adaptation du couple généré par ces roues.
- S2 :** Le contrôleur adaptatif (6.2.1) à robustesse améliorée permet de stabiliser l'attitude du satellite vers un voisinage de l'équilibre quelle que soit la valeur physiquement acceptable de son inertie. Ce n'est pas le cas du contrôleur statique (6.1.7) (application des résultats théoriques du chapitre 3).



**S3 :** Le contrôleur adaptatif (6.2.3) rejette davantage les perturbations extérieures que le contrôleur statique (6.1.7) (application des résultats théoriques du chapitre 4).

## Chapitre 7

# Validation de la loi de commande adaptative robuste sur un simulateur complet

**Résumé :** Les résultats théoriques (chapitres 1, 2, 3 et 4) et applicatifs (chapitres 5 et 6) présentés jusqu'à maintenant concernent uniquement les systèmes linéaires. Seulement, la plupart des systèmes réels ne sont pas linéaires. L'idée développée dans ce chapitre est d'appliquer à un modèle de satellite réaliste, contenant de nombreuses non linéarités, le contrôleur adaptatif (6.2.1) à robustesse améliorée conçu à partir d'un modèle linéaire simplifié (chapitre 6). Si l'on dispose d'une théorie solide sur la stabilité robuste de ce contrôleur lorsqu'il commande un système linéaire, aucune preuve n'est valable a priori lorsque ce même contrôleur commande un système non linéaire. Seules des simulations permettront de tirer des conclusions.

Afin de présenter les résultats de ces simulations, ce chapitre est divisé en trois sections. La discrétisation de la loi de commande adaptative robuste (6.2.1) fait l'objet de la première section.

Dans la section 2, les paramètres du contrôleur adaptatif (6.2.1) à robustesse améliorée calculés dans le chapitre 6 sont modifiés. Ces modifications sont justifiées d'un point de vue applicatif. La loi adaptative robuste discrétisée et modifiée est ensuite intégrée dans un simulateur complet d'un satellite de la filière Myriade, construit sur un noyau Fortran.

La section 3 regroupe les compte-rendus de simulations de déploiement des mâts du satellite d'une part, et de sauts de guidage d'autre part. Ces simulations ont été effectuées afin de valider la nouvelle loi de commande adaptative robuste en vue d'une implémentation de cette dernière à bord d'un vrai satellite.

---

### 7.1 Discrétisation de la loi de commande adaptative robuste (6.2.1)

En gardant l'objectif d'implémenter la loi de commande adaptative robuste (6.2.1) conçue dans le chapitre précédent, les équations régissant l'évolution des gains adaptatifs (6.2.6), (6.2.7) et (6.2.8) doivent être discrétisées. On suppose que si la période d'échantillonnage est petite, alors les résultats

variables en temps continu le sont aussi en temps discret. Les équations discrétisées alors obtenues sont les suivantes, pour  $k \in \{x, y, z\}$  :

$$K_{\theta_k}(n) = K_{\theta_k}(n-1) - \gamma_{\theta_k}(G_{\theta_k}y(n-1)\theta_{mk}(n-1) + \sigma_{\theta_k}(K_{\theta_k}(n-1) - (K_{\theta_{0k}} + F_{\theta_k}))) \quad (7.1.1)$$

$$K_{\omega_k}(n) = K_{\omega_k}(n-1) - \gamma_{\omega_k}(G_{\omega_k}y(n-1)\omega_{ek}(n-1) + \sigma_{\omega_k}(K_{\omega_k}(n-1) - (K_{\omega_{0k}} + F_{\omega_k}))) \quad (7.1.2)$$

$$K_{MTB_k}(n) = K_{MTB_k}(n-1) - \gamma_{MTB_k}(G_{MTB_k}y(n-1)C_{rk}(n-1) + \sigma_{MTB_k}(K_{MTB_k}(n-1) - (K_{MTB_{0k}} + F_{MTB_k}))). \quad (7.1.3)$$

Dans (7.1.1), (7.1.2) et (7.1.3), l'indice  $n$  représente l'instant courant et  $n-1$  l'instant passé,  $\theta_{mk}(n-1)$  la mesure courante d'erreur d'attitude à l'instant  $n-1$  (l'attitude de consigne étant supposée égale à 0),  $\omega_{ek}(n-1)$  la vitesse angulaire estimée à l'instant  $n-1$ ,  $C_{rk}(n-1)$  le couple généré par les roues à réaction à l'instant  $n-1$  et  $y(n-1) = [\theta_m(n-1)^T \ \omega_e(n-1)^T \ C_r(n-1)^T]^T$ . Les valeurs de  $K_{\theta_{0k}}$ ,  $K_{\omega_{0k}}$  et  $K_{MTB_{0k}}$  sont donnés dans (6.1.7).  $G_{\theta_k}$ ,  $G_{\omega_k}$ ,  $G_{MTB_k}$ ,  $F_{\theta_k}$ ,  $F_{\omega_k}$ ,  $F_{MTB_k}$ ,  $\sigma_{\theta_k}$ ,  $\sigma_{\omega_k}$ ,  $\sigma_{MTB_k}$ ,  $\gamma_{\theta_k}$ ,  $\gamma_{\omega_k}$  et  $\gamma_{MTB_k}$  sont les paramètres du contrôleur adaptatif (6.2.1) à robustesse améliorée, dont la définition est donnée dans le chapitre précédent.

Afin de garantir la bornitude des gains adaptatifs  $K_{\theta_k}$ ,  $K_{\omega_k}$  et  $K_{MTB_k}$ , l'algorithme simple suivant est également implémenté :

- Algorithme 2.** — — si  $K_{\theta_k}(n) > K_{\theta_{kmax}}$ , alors  $K_{\theta_k}(n) = K_{\theta_{kmax}}$   
— sinon, si  $K_{\theta_k}(n) < K_{\theta_{kmin}}$ , alors  $K_{\theta_k}(n) = K_{\theta_{kmin}}$
- — si  $K_{\omega_k}(n) > K_{\omega_{kmax}}$ , alors  $K_{\omega_k}(n) = K_{\omega_{kmax}}$   
— sinon, si  $K_{\omega_k}(n) < K_{\omega_{kmin}}$ , alors  $K_{\omega_k}(n) = K_{\omega_{kmin}}$
- — si  $K_{MTB_k}(n) > K_{MTB_{kmax}}$ , alors  $K_{MTB_k}(n) = K_{MTB_{kmax}}$   
— sinon, si  $K_{MTB_k}(n) < K_{MTB_{kmin}}$ , alors  $K_{MTB_k}(n) = K_{MTB_{kmin}}$

Dans l'algorithme 2, les valeurs extrêmes des gains adaptatifs sont déterminées par la valeur du paramètre  $D$  du contrôleur adaptatif, à savoir, pour  $k \in \{x, y, z\}$  :

$$\begin{aligned} K_{\theta_{kmin}} &= (K_{\theta_{k0}} + F_{\theta_k}) - 1/\sqrt{D_{\theta_k}}; & K_{\theta_{kmax}} &= (K_{\theta_{k0}} + F_{\theta_k}) + 1/\sqrt{D_{\theta_k}} \\ K_{\omega_{kmin}} &= (K_{\omega_{k0}} + F_{\omega_k}) - 1/\sqrt{D_{\omega_k}}; & K_{\omega_{kmax}} &= (K_{\omega_{k0}} + F_{\omega_k}) + 1/\sqrt{D_{\omega_k}} \\ K_{MTB_{kmin}} &= (K_{MTB_{k0}} + F_{MTB_k}) - 1/\sqrt{D_{MTB_k}}; & K_{MTB_{kmax}} &= (K_{MTB_{k0}} + F_{MTB_k}) + 1/\sqrt{D_{MTB_k}}. \end{aligned} \quad (7.1.4)$$

où les valeurs de  $K_{\theta_{k0}}$ ,  $K_{\omega_{k0}}$  et  $K_{MTB_{k0}}$  sont données dans (6.1.7).

## 7.2 Modification des paramètres de la loi adaptative (6.2.1) à robustesse améliorée

### 7.2.1 Motivation

Le contrôleur d'attitude (6.2.1) conçu dans le chapitre précédent est fait pour être robuste à de fortes incertitudes dans l'inertie. Une telle robustesse peut s'avérer utile en pratique lors du déploie-

ment ou repliement des mâts d'un satellite comme Demeter ou Taranis (voir photos 5.1 et 5.2). En effet, l'inertie d'un satellite est beaucoup plus élevée quand ses mâts sont déployés que quand ils sont gerbés. En l'occurrence, l'inertie du satellite Taranis tous mâts gerbés  $J_{gerb}$  vaut environ 30% de l'inertie tous mâts déployés  $J_{dep}$  :

$$J_{gerb} = 0,3J_{dep}. \quad (7.2.1)$$

Rappelons que sur un modèle de satellite linéaire, on a montré dans le chapitre précédent que le contrôleur adaptatif (6.2.1) à robustesse améliorée peut stabiliser le satellite pour une inertie incertaine jusqu'à 89%, alors que le contrôleur statique (6.1.7) ne le fait que pour une inertie pouvant avoir au plus 33% d'incertitude. Etant donnée la relation (7.2.1), on peut s'attendre à ce que le contrôleur adaptatif (6.2.1) à robustesse améliorée stabilise le satellite pendant tout le scénario de déploiement des mâts, mais il ne serait pas étonnant d'observer que le contrôleur statique (6.1.7) n'y parvient pas.

Afin de satisfaire au mieux l'exigence pouvant se résumer à "stabiliser le satellite quelle que soit son inertie comprise entre  $J_{dep}$  et  $J_{gerb}$ ", les paramètres du contrôleur adaptatif (6.2.1) à robustesse améliorée sont modifiés en suivant ce raisonnement : lorsque les mâts du satellite sont déployés ( $J = J_{dep}$ ) et que le satellite est contrôlé par retour de sortie (6.1.7), l'équation (6.1.1), devient, en remplaçant  $K_{\theta_0}$  par  $K_{\theta_0} + F_{\theta}$  :

$$\frac{\theta}{T} = \frac{(K_{\theta_0} + F_{\theta}) + (K_{\omega_0} + F_{\omega})s}{J_{dep}s^2}. \quad (7.2.2)$$

Si l'on désire la même dynamique que dans (7.2.2) lorsque les mâts du satellite sont tous repliés ( $J = J_{gerb} = 0,3J_{dep}$ ), il faut donc que  $K_{\theta_0} + F_{\theta}$  soit remplacé par  $0,3(K_{\theta_0} + F_{\theta})$  et  $K_{\omega_0} + F_{\omega}$  par  $0,3(K_{\omega_0} + F_{\omega})$ . En effet, l'équation (7.2.2) s'écrit alors :

$$\frac{\theta}{T} = \frac{0,3(K_{\theta_0} + F_{\theta}) + 0,3(K_{\omega_0} + F_{\omega})s}{J_{gerb}s^2}. \quad (7.2.3)$$

Ainsi, lors du déploiement des mâts, le contrôleur adaptatif "idéal" serait tel que le gain adaptatif  $K_{\theta}(t)$  varie de  $0,3(K_{\theta_0} + F_{\theta})$  à  $K_{\theta_0} + F_{\theta}$  et  $K_{\omega}(t)$  de  $0,3(K_{\omega_0} + F_{\omega})$  à  $K_{\omega_0} + F_{\omega}$ . L'idéal serait donc d'avoir  $K_{\theta_{min}} = 0,3(K_{\theta_0} + F_{\theta})$  et  $K_{\omega_{min}} = 0,3(K_{\omega_0} + F_{\omega})$ .

## 7.2.2 Nouveaux paramètres de la loi adaptative

Etant donné que les valeurs de  $K_{\theta_{min}}$  et  $K_{\omega_{min}}$  sont déterminées par celles de  $D_{\theta}$  et  $D_{\omega}$ , nous avons modifié les contraintes (6.2.10) de sorte que  $K_{\theta_{min}}$  soit proche de  $0,3(K_{\theta_0} + F_{\theta})$  et  $K_{\omega_{min}}$  de  $0,3(K_{\omega_0} + F_{\omega})$ . Puisque les relations (7.1.4) sont satisfaites pour tout  $k = x, y, z$ , les valeurs des nouveaux paramètres, données en annexe 5, et en particulier celles de  $D$ , fournissent :

$$\begin{aligned} K_{\theta_{x_{min}}} &= 0.0288, & K_{\theta_{y_{min}}} &= 0.0293, & K_{\theta_{z_{min}}} &= 0.0293, \\ K_{\omega_{x_{min}}} &= 0.5065, & K_{\omega_{y_{min}}} &= 0.5312 & \text{et} & K_{\omega_{z_{min}}} &= 0.5315, \end{aligned} \quad (7.2.4)$$

ce qui correspond bien approximativement à  $K_{\theta_{min}} = 0,3(K_{\theta_0} + F_{\theta})$  et  $K_{\omega_{min}} = 0,3(K_{\omega_0} + F_{\omega})$ . La loi de commande adaptative discrétisée (7.1.1, 7.1.2, 7.1.3), avec les paramètres donnés en annexe 5, peut maintenant être intégrée dans un simulateur complet d'un satellite de la filière MYRIADE, construit sur un noyau Fortran. Cette étape (et la validation des résultats obtenus) est nécessaire si l'objectif final est de tester la loi de commande à bord d'un satellite.

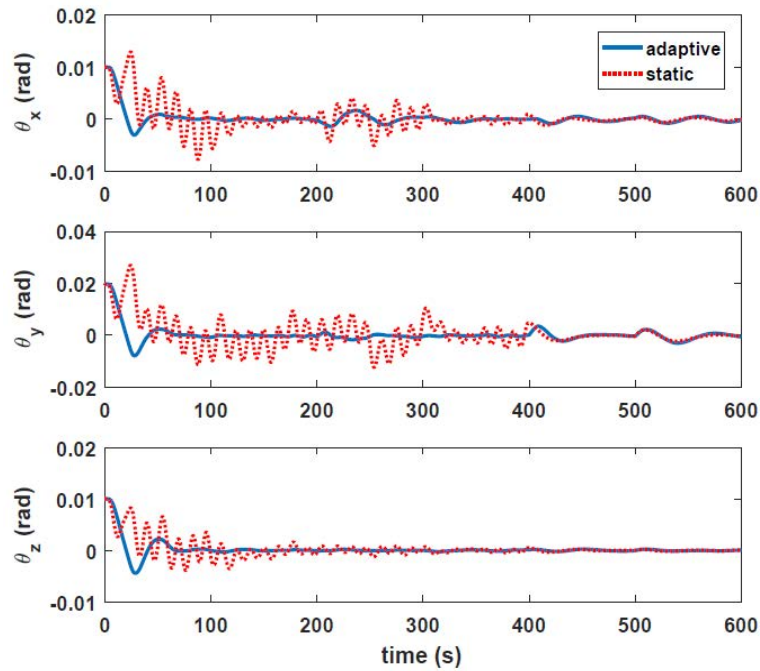


FIGURE 7.1 – Attitude  $\theta$ . Pointillés rouges : statique ; trait plein bleu : adaptatif

## 7.3 Validation de la loi de commande adaptative robuste

Les résultats obtenus avec le contrôleur adaptatif robuste (6.2.1) sont comparés avec ceux obtenus avec le retour de sortie statique (6.1.7). Ce dernier correspond au contrôleur à commutation, où le seuil de commutation a été augmenté pour que le contrôleur ne passe jamais en mode biais de vitesse.

### 7.3.1 Validation sur un scénario de déploiement des mâts

Dans cette section, on simule le déploiement des mâts de la charge utile du satellite. Comme il y a 5 mâts, il y a  $5! = 120$  scénarii de déploiement possibles. Dans un premier temps, nous présentons les résultats de la simulation du scénario suivant, appelé dans la suite scénario 45123 :

- De  $t = 0$  à  $t = 100$ s, les 5 mâts du satellite sont gerbés.
- A  $t = 100$ s, le 4<sup>ème</sup> mât est déployé.
- A  $t = 200$ s, le 5<sup>ème</sup> mât est déployé.
- A  $t = 300$ s, le 1<sup>er</sup> mât est déployé.
- A  $t = 400$ s, le 2<sup>ème</sup> mât est déployé.
- A  $t = 500$ s, le 3<sup>ème</sup> mât est déployé, de sorte que de  $t = 500$ s à  $t = 600$ s, tous les mâts sont déployés.

Ainsi, tout au long du scénario 45123, l'inertie du satellite varie de  $J_{gerb}$  à  $J_{dep}$ . Les figures 7.1 et 7.2 montrent les évolutions temporelles de l'attitude  $\theta$  et du couple généré par les roues  $C_{roues}$  respectivement. Le couple de commande des routes  $H_{roues}$  est saturé à  $\pm 0,005$  Nm.

Les figures 7.1 et 7.2 montrent que le contrôleur adaptatif robuste (6.2.1) réalise une meilleure performance que le contrôleur statique (6.1.7) en terme de robustesse par rapport aux variations d'inertie. Si

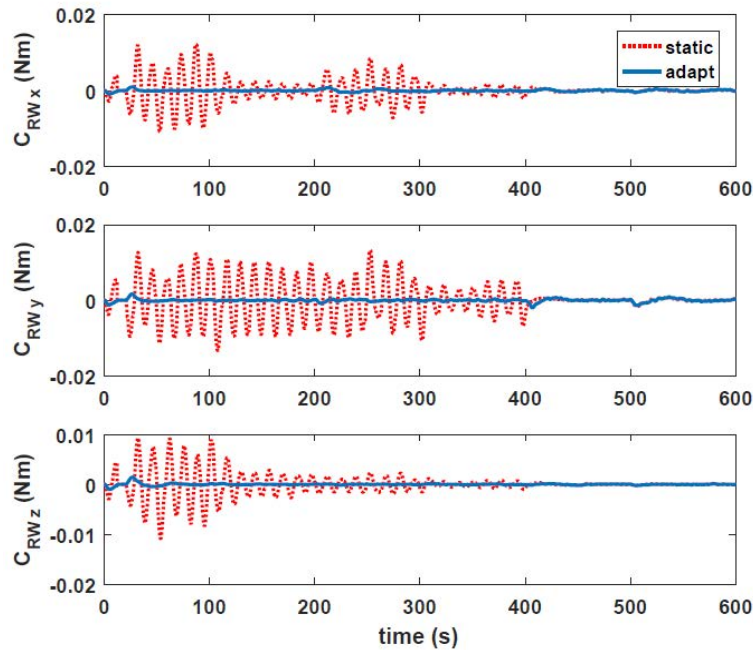


FIGURE 7.2 – Couple de commande des roues  $C_{roue}$ . Pointillés rouges : statique ; trait plein bleu : adaptatif

l'on considère le retour de sortie statique (6.1.7) (courbes rouges pointillées), les changements d'inertie à 100 et 200s se font clairement ressentir sur l'évolution du dépointage. C'est beaucoup moins le cas avec le contrôleur adaptatif (6.2.1) à robustesse améliorée (courbes en traits pleins bleus). Par ailleurs, les courbes de la figure 7.2 attestent le fait que l'adaptation permet aux roues de moins "travailler". Sans l'adaptation, le couple généré par les roues est beaucoup plus élevé et présente des variations importantes.

Cependant, il a été montré dans le chapitre 6 et rappelé dans la section précédente que le contrôleur statique (6.1.7) n'est pas supposé stabiliser le satellite pour toutes les valeurs de l'inertie entre  $J_{gerb}$  et  $J_{dep}$ . Or, les figures 7.1 et 7.2 semblent dire le contraire : le satellite semble stable avec le contrôleur statique (6.1.7). En fait, le fait que le couple généré par les roues sature au-delà de 0,005 Nm empêche le satellite d'être instable. Cette saturation n'était pas prise en compte lors des simulations présentées dans le chapitre 6.

La figure 7.3, représentant les variations temporelles de l'attitude  $\theta$  pendant le même scénario 45123 mais sans saturation du couple de commande des roues à réaction, corrobore cette thèse. Les courbes bleues en traits pleins, à droite, sont également tracées sur les courbes de gauche avec une différente échelle, pour une meilleure visibilité. Les courbes rouges pointillées montrent que le contrôleur statique (6.1.7) ne permet pas de stabiliser le satellite dans ce cas. Le déploiement du 4<sup>ème</sup> mât à  $t = 100$ s provoque une augmentation très importante du dépointage selon les trois axes, augmentation qui n'est jamais comblée par la suite. Le contrôleur adaptatif (6.2.1) à robustesse améliorée (courbes bleues en traits pleins) permet toujours quant à lui la stabilisation du satellite quelle que soit son inertie. C'est donc bien la saturation du couple de commande des roues et non pas le contrôleur statique qui assure la stabilité du satellite.

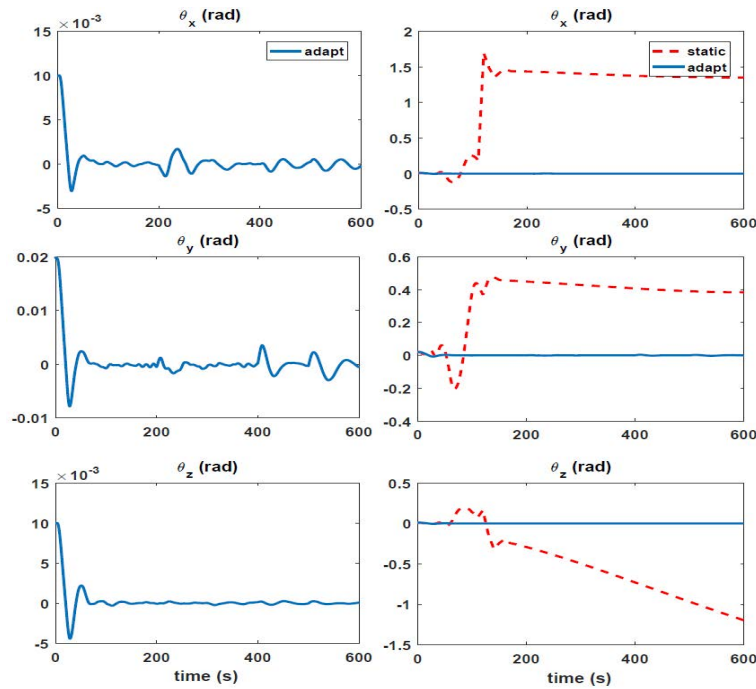


FIGURE 7.3 – Attitude  $\theta$  sans saturation du couple de commande des roues. Pointillés rouges : statique ; trait plein bleu : adaptatif

Cette simulation confirme que le contrôleur adaptatif (6.2.1) est plus robuste que le contrôleur statique (6.1.7) pour ce scénario.

### 7.3.2 Validation sur l'ensemble des scénarii de déploiement des mâts

Afin de déterminer si la conclusion du paragraphe précédent peut se généraliser à tout scénario de déploiement des mâts, la simulation présentée dans le paragraphe précédent est réalisée pour les  $5! = 120$  scénarii de déploiement des mâts. Au début de chaque scénario, tous les mâts sont gerbés, puis un mât est déployé toutes les 100s. On s'intéresse uniquement au cas réel, c'est-à-dire au cas où la saturation du couple généré par les roues peut empêcher la divergence de l'attitude du satellite.

Pour chaque scénario, on calcule toutes les 100s et pour chaque axe l'attitude et la vitesse angulaire maximales (en valeur absolue) sur le reste du scénario. Autrement dit, pour  $n$  allant de 0 à 5, on calcule l'attitude et la vitesse angulaire maximales atteintes entre  $t = n * 100s$  et  $t = 600s$ . En particulier, à  $t = 0s$ , on obtient l'attitude et la vitesse angulaire maximales sur tout le scénario. Pour les 120 scénarii, l'évolution temporelle (discrète, donc) de l'attitude maximale "restante" est tracée sur les courbes de la figure 7.4. Celle de la vitesse angulaire maximale "restante" est tracée sur les courbes de la figure 7.5. Sur les figures 7.4 et 7.5, les courbes rouges correspondent au contrôleur statique (6.1.7) et les courbes bleues au contrôleur adaptatif (6.2.1) à robustesse améliorée.

La figure 7.4 montre que l'attitude du satellite se stabilise quel que soit le contrôleur utilisé (rappelons que dans le cas du contrôleur statique, cela est possible grâce à la saturation du couple généré par les roues). Il est aussi clair que pour les 3 axes, l'attitude maximale est plus importante avec le contrôleur statique (6.1.7) qu'avec le contrôleur adaptatif (6.2.1) à robustesse améliorée. Il en est de même avec la vitesse angulaire sur la figure 7.5.

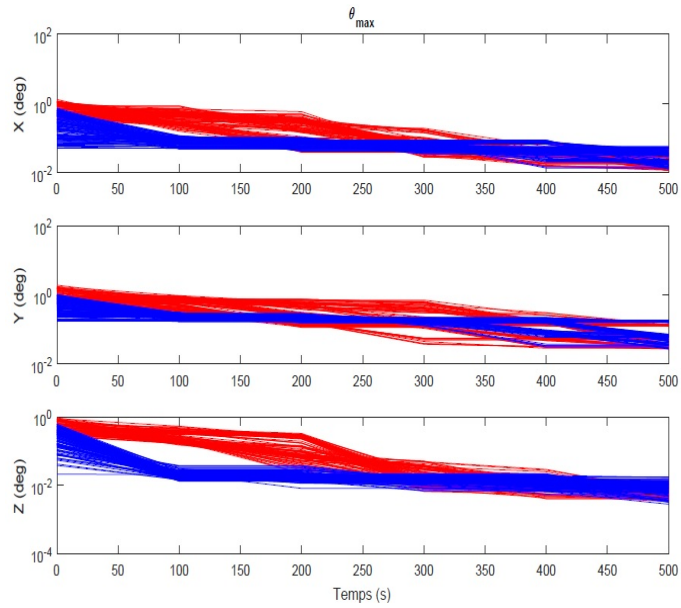


FIGURE 7.4 – Diagramme de convergence du dépointage pour les 120 scénarii. En rouge : statique ; En bleu : adaptatif

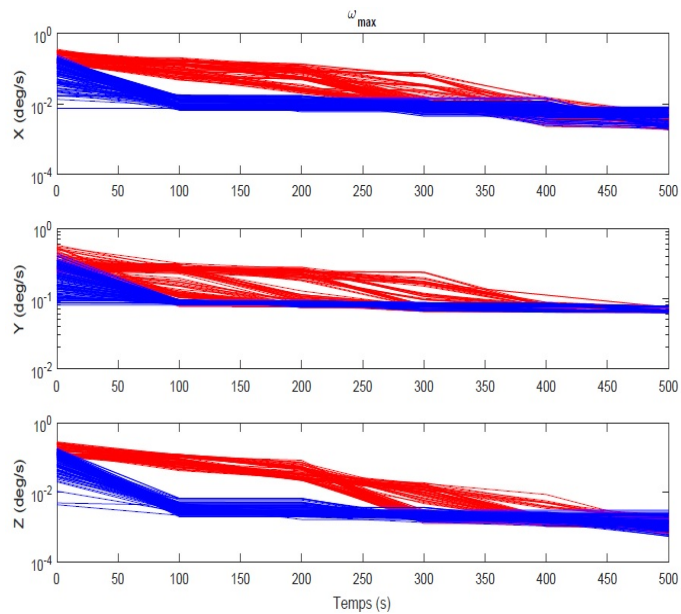


FIGURE 7.5 – Diagramme de convergence de la vitesse angulaire pour les 120 scénarii. En rouge : statique ; En bleu : adaptatif



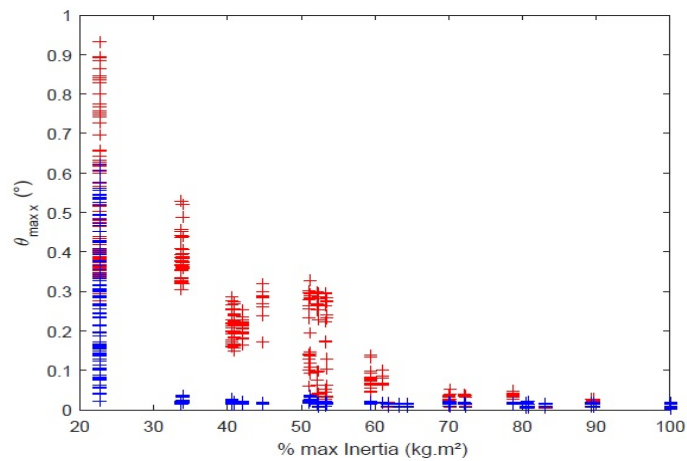


FIGURE 7.6 – Dépointage maximal en fonction du ratio inertie/inertie maximale pour les 120 scénarii (axe x). En rouge : statique ; En bleu : adaptatif

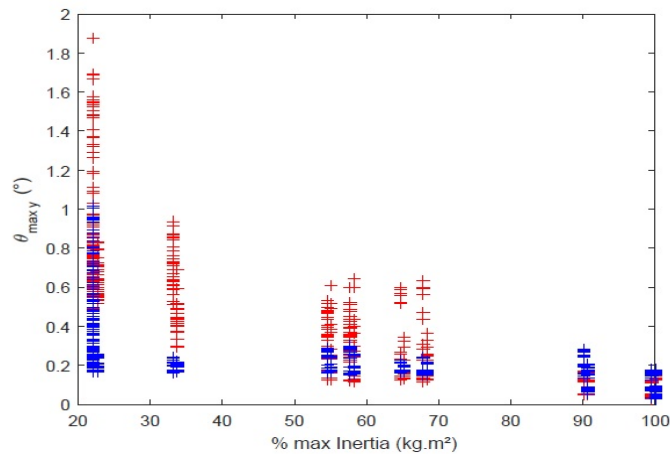


FIGURE 7.7 – Dépointage maximal en fonction du ratio inertie/inertie maximale pour les 120 scénarii (axe y). En rouge : statique ; En bleu : adaptatif

Afin d’observer directement l’influence de l’inertie sur l’attitude du satellite, l’attitude maximale restante après  $n * 100s$  de simulation est tracée en fonction du ratio  $J/J_{dep}$  sur les figures 7.6 (axe x), 7.7 (axe y) et 7.8 (axe z), et ce pour les 120 scénarii de déploiement. Les croix rouges correspondent au contrôleur statique (6.1.7) et les croix bleues au contrôleur adaptatif (6.2.1).

Les figures 7.6, 7.7 et 7.8 montrent que pour les deux types de contrôleur, l’attitude maximale est globalement plus importante quand l’inertie du satellite est faible (ratio  $J/J_{dep}$  faible). Ceci est en adéquation avec les courbes de la figure 7.5, les inerties les plus faibles correspondant à un nombre élevé de mâts gerbés, ou encore au début des simulations.

Les figures 7.6, 7.7 et 7.8 témoignent également de la meilleure robustesse du contrôleur adaptatif robuste (6.2.1). En effet, une augmentation de l’inertie du satellite (abscisses croissantes, temps décroissant) entraîne une nette diminution de l’attitude maximale dans le cas d’un satellite contrôlé par le contrôleur adaptatif (6.2.1). Cette diminution est beaucoup moins nette lorsque le satellite est contrôlé par retour de sortie statique (6.1.7).

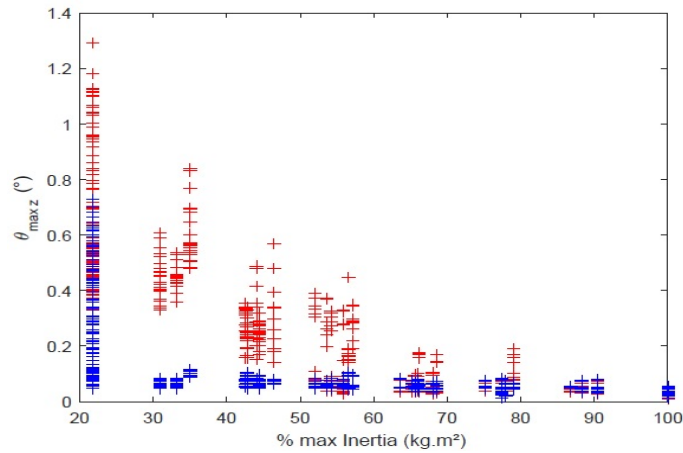


FIGURE 7.8 – Dépointage maximal en fonction du ratio inertie/inertie maximale pour les 120 scénarii (axe z). En rouge : statique ; En bleu : adaptatif

Au regard de cette analyse, la conclusion établie dans le paragraphe précédent peut se généraliser à tous les scénarii de déploiement des mâts du satellite : le contrôleur adaptatif (6.2.1) est plus robuste que le contrôleur statique (6.1.7).

### 7.3.3 Validation sur un scénario de sauts de guidage

Dans toutes les simulations réalisées précédemment, on supposait que les variations de dépointage étaient faibles. On veut maintenant observer l'adaptation des gains à de grands dépointages. Pour générer ces dépointages, on génère des sauts de guidage successivement sur chacun des trois axes, puis sur les trois axes à la fois. A chaque saut de guidage, on considère (que ce soit pour le contrôleur statique (6.1.7) ou pour le contrôleur adaptatif robuste (6.2.1)) que la dernière attitude mesurée n'est plus une bonne estimation de l'attitude réelle. Par conséquent, le contrôleur statique (6.1.7) passe/reste en mode biais de vitesse (i.e. celui utilisé pour les grands dépointages). En suivant cette même logique, les gains du correcteur adaptatif (6.2.1) sont mis à jour avec leur valeur extrême (i.e. celle utilisée pour les grands dépointages également).

Le scénario suivant de 45000s a donc été simulé pour les deux contrôleurs :

- A  $t = 9000s$ , un saut de guidage de  $+15^\circ$  sur l'axe  $x$  est simulé.
- A  $t = 19800s$ , un saut de guidage de  $+15^\circ$  sur l'axe  $y$  est simulé.
- A  $t = 30600s$ , un saut de guidage de  $+30^\circ$  sur l'axe  $z$  est simulé.
- A  $t = 41400s$ , des sauts de guidage de  $-30^\circ$  sur les trois axes  $x, y$  et  $z$  sont simulés.

Des tracés sur la durée totale de la simulation ( $45000s = 12h30$ ) seraient illisibles. Pour cette raison, seuls les instants "autour" des sauts de guidage figurent sur les courbes des figures 7.9 et 7.10. Plus précisément, on trace uniquement ce qui se passe 100s avant et 1100s après chaque saut de guidage. Un échantillonnage temporel de 10s est ensuite effectué. Par exemple pour l'axe  $x$ , la date  $t = 0$  des courbes des figures 7.9 et 7.10 correspond à la date  $t = 9002 - 100 = 8902s$  du scénario. La date  $t = 1100/10 = 110s$  sur les courbes correspond à la date  $t = 9002 + 1100 = 10102s$  du scénario.

Ayant pris cela en considération, les variations temporelles de l'attitude mesurée selon les trois axes

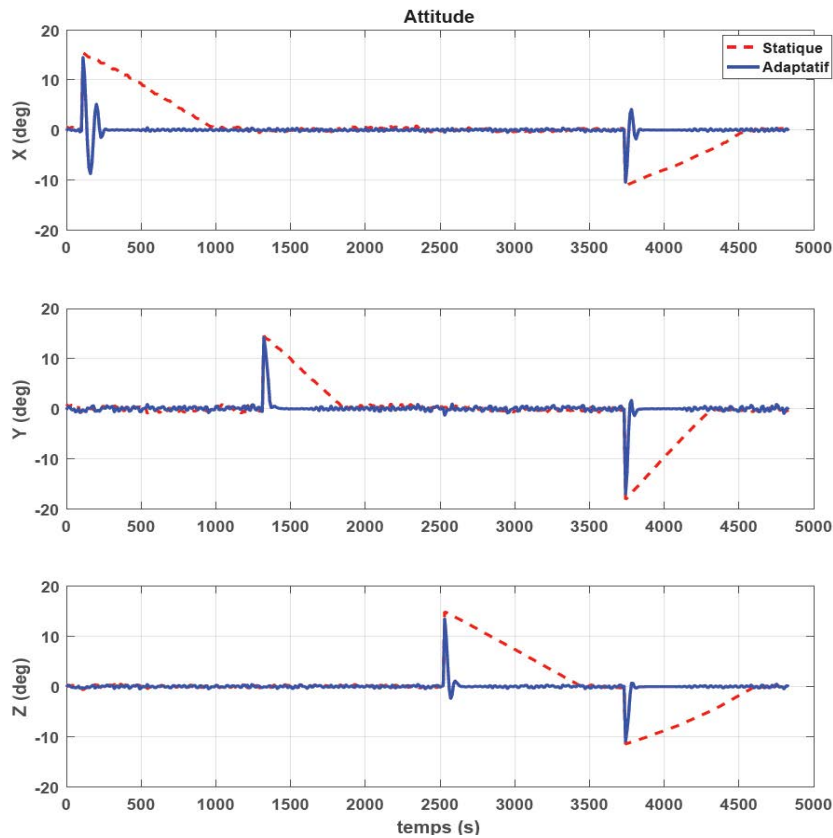


FIGURE 7.9 – Scénario de sauts de guidage : attitude. Tirets rouges : statique ; traits pleins bleus : adaptatif

sont tracées sur la figure 7.9, et celles du couple de commande des roues (avec saturation, voir les deux paragraphes précédents pour plus de détails) selon les trois axes sont tracées sur la figure 7.10. Les courbes en pointillés rouges correspondent au contrôleur statique (6.1.7) et celles en traits pleins bleus au contrôleur adaptatif robuste (6.2.1).

Sur la figure 7.9, on détecte facilement les moments auxquels ont lieu les sauts de guidage, que ce soit lorsque le satellite est contrôlé par le contrôleur statique (6.1.7) ou par le contrôleur adaptatif robuste (6.2.1). Dans ces deux cas également, l'attitude du satellite finit toujours par se stabiliser.

La loi de type biais de vitesse du contrôleur statique (6.1.7) est clairement observable puisqu'après chaque saut de guidage, l'attitude (en valeur absolue) décroît linéairement. L'attitude reprend sa valeur basse d'avant le saut de guidage au bout de 1000s en moyenne, soit environ 17min.

Avec le contrôleur adaptatif robuste (6.2.1), l'attitude ne décroît certes pas linéairement et des dépassements peuvent être observés, notamment sur l'axe  $x$ . Mais l'attitude reprend sa valeur basse d'avant le saut de guidage au bout de 89s en moyenne sur les courbes, soit 1min29s. **Le contrôleur adaptatif robuste (6.2.1) est donc environ 10 fois plus rapide que le contrôleur statique (6.1.7).**

Sur la figure 7.10, les moments auxquels les sauts de guidage sont effectués sont également facilement identifiables.

Avec le contrôleur statique (6.1.7) (courbes en pointillés rouges), le couple de commande des roues devient très important au moment de chaque saut de guidage (augmentation de 0.05Nm en moyenne sur les trois axes) et reprend son ancienne valeur après quelques secondes.

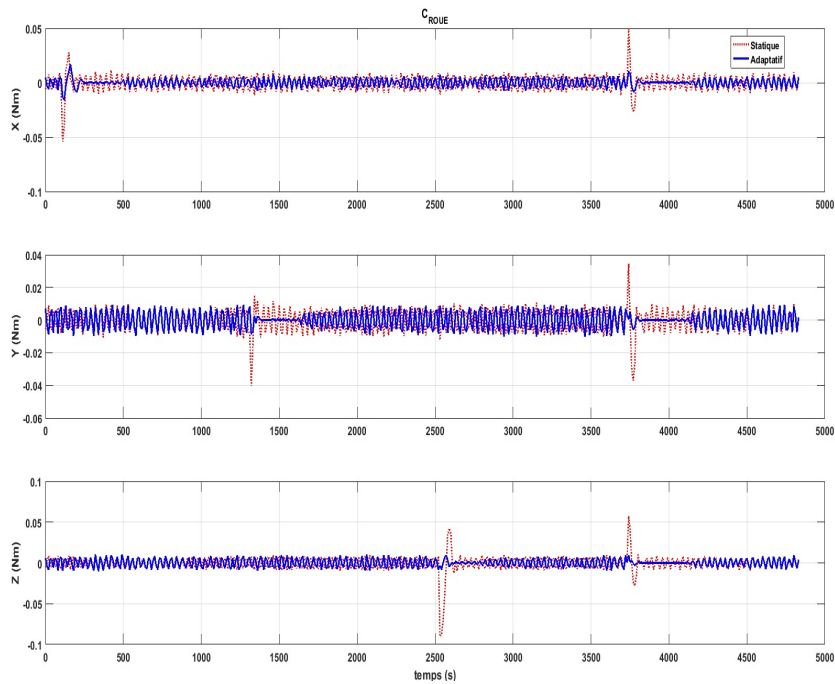


FIGURE 7.10 – Scénario de sauts de guidage : couple commandé par les roues. Tirets rouges : statique ; traits pleins bleus : adaptatif

Avec le contrôleur adaptatif robuste (6.2.1), les sauts de guidage n'entraînent aucune augmentation du couple de commande des roues. Les roues sont donc moins sollicitées qu'avec le contrôleur statique (6.1.7).

## 7.4 Conclusions du chapitre 7 et de la partie II

La simulation d'un scénario de sauts de guidage, et de manière plus générale l'ensemble des simulations présentées dans ce chapitre, témoignent des avantages qu'apportent le contrôleur adaptatif robuste (6.2.1) par rapport au contrôleur statique. Les conclusions apportées à la fin du chapitre précédent, où les deux types de contrôleurs avaient été comparés sur un modèle de satellite linéaire, sont donc extensibles au cas d'un modèle de satellite plus complexe et réaliste.

L'application des résultats théoriques de la partie I de ce manuscrit au contrôle d'attitude de satellites permet d'établir les conclusions suivantes :

- En contrôlant de manière structurée non seulement l'attitude et la vitesse angulaire d'un satellite, mais également le couple généré par ses roues à réaction, il est possible d'empêcher aux roues à réaction du satellite de saturer.
- Le contrôleur d'attitude constant actuellement implémenté à bord des satellites de la filière Myriade permet de stabiliser leur attitude pour toute valeur de l'inertie dans un intervalle de 33% autour de sa valeur nominale. C'est uniquement grâce à l'ajout d'une saturation du couple de commande des roues à réaction que le satellite peut être stabilisé sur une plus large plage d'inerties.
- Le contrôleur adaptatif d'attitude à robustesse améliorée permet de stabiliser l'attitude des satellites de la filière Myriade quelle que soit la valeur de leur inertie.
- Ces résultats ont été confirmés sur des scénarii de déploiement des mâts, pendant lesquels l'inertie du satellite subit des variations de plus de 70%.

# Conclusions et Perspectives

Ce travail de thèse se place dans une démarche de conciliation entre des résultats de commande non-linéaire adaptative et des méthodes développées en commande robuste des systèmes linéaires. L'enjeu est d'avoir des preuves de robustesse et de performance assises sur des outils numériques efficaces pour les systèmes commandés par le type de lois de commande issues du champ de la commande adaptative directe. Sur la base de ces preuves il est dès lors envisageable de conduire une synthèse des nombreux paramètres de réglage des lois adaptatives.

Cette thèse a permis de répondre au moins partiellement à cet enjeu en construisant des résultats nouveaux à base d'inégalités matricielles linéaires qui quand elles sont satisfaites permettent de prouver la stabilité robuste de systèmes linéaires commandés par une certaine loi de commande adaptative. La robustesse est garantie vis-à-vis d'incertitudes paramétriques affectant le modèle du système à contrôler. Du fait de l'utilisation de modèles qui peuvent être sous forme descripteur, les modèles peuvent être, sans perte de généralité, rationnels en les incertitudes. La forme descripteur permet à la fois de conserver les équations au plus près des représentations physiques des systèmes (sans par exemple inverser la matrice des inerties) mais aussi de convertir tout modèle rationnel en les incertitudes en une forme plus simple d'utilisation : affine en les paramètres. A noter sur ce sujet que nous n'avons pas dans la thèse abordé le cas d'incertitudes ou de paramètres du modèle variants dans le temps. Cela reste un travail prospectif pouvant se décliner selon deux pistes : les représentations descripteurs affines avec paramètres variants ; les représentations de type linéaire-fractionnaire où l'incertitude est placée dans une boucle de rétroaction vis-à-vis d'un modèle linéaire certain. Dans les deux cas il s'agirait de faire des liens avec la littérature sur les systèmes linéaires à paramètres variants (LPV), [Sch01, IS01, BRP11]. Dans le second cas il s'agirait plus spécifiquement de développer des liens avec le cadre de travail des contraintes intégrales quadratiques (IQC), [MR97, SK08, Pea14]. A noter que l'ouverture aux IQC est partiellement faite dans le cadre du chapitre 4 du manuscrit dans lequel une performance entrée-sortie du type  $L_2$  est étudiée, ce qui est équivalent à considérer la robustesse vis-à-vis d'une incertitude non-structurée bouclée sur ces mêmes signaux d'entrée-sortie.

Une autre contribution de cette thèse est que nous avons revu les preuves de stabilité des systèmes commandés par les lois adaptatives. Nous avons ainsi montré qu'à condition de relâcher l'exigence de stabilité asymptotique du point d'équilibre pour une stabilité pratique d'un voisinage invariant, il est possible de prouver une robustesse accrue. Plus précisément l'amélioration se fait entre un correcteur linéaire temps invariant servant à la fois de base de comparaison et de point de départ pour la conception de la loi adaptative. On montre que, sans autre hypothèse que l'existence de ce cor-

recteur linéaire (pas d'hypothèse de passivité par exemple), l'adaptatif fera toujours au moins aussi bien en termes de robustesse et de performance. En pratique sur des exemples nous montrons que l'amélioration peut même être mesurée avec les outils théoriques et se confirme en pratique, et ce même sur les simulations de satellites avec des modèles non-linéaires réalistes. Ce type de résultat souvent affirmé dans la littérature de la commande adaptative est à notre connaissance prouvé par des outils issus de la commande robuste pour la première fois. Reste que le résultat ne prouve pas que la commande adaptative est plus robuste que tout correcteur invariant dans le temps. La comparaison est uniquement pour un correcteur de base donné. Une prospective serait de prouver l'amélioration de la robustesse en comparaison d'un ensemble de correcteurs d'un certain type, en généralisant le plus possible les types des correcteurs considérés.

La loi de commande adaptative la plus complète proposée dans le chapitre 4 suppose de faire le choix d'un correcteur invariant dans le temps  $K_0$  servant de base à l'adaptation, de matrices  $G$  qui orientent la direction de l'adaptation, de matrices  $D$  et  $K_c$  qui définissent les domaines d'adaptation et le centre de ces domaines respectivement, ainsi que de paramètres annexes tels que  $\gamma$  la vitesse d'adaptation et  $\sigma$  le facteur d'oubli. Il s'agit là incontestable d'un grand nombre de paramètres de réglage et nous ne proposons pas de méthode d'optimisation convexe qui permettrait leur synthèse à coup sûr, voir optimale. Pour autant, les propriétés des inégalités matricielles non-linéaires que nous avons mis en évidence nous ont conduit à proposer une heuristique de synthèse qui semble prometteuse et en partie validée sur l'exemple non trivial de la commande d'attitude des satellites. Les perspectives dans ce domaine sont nombreuses. Il s'agit de consolider l'heuristique, de lui trouver des alternatives moins pessimistes, mais aussi d'exploiter plus avant les marges de manoeuvre sur le choix des directions d'adaptation  $G$ . Les exemples nous poussent à penser que des considérations qualitatives, comme par exemple le souhait de ne pas saturer les actionneurs, pourraient être intégrées comme contraintes sur ces paramètres.

Plus généralement ce travail ouvre à notre avis des perspectives pour des champs de la commande adaptative qui ne sont pas considérés ici. Nous avons travaillé exclusivement sur des problèmes de stabilité, c'est à dire de régulation, sans caractériser ni les dynamiques transitoires ni des questions de poursuite de consignes. La littérature en commande adaptative fait souvent appel à des modèles de référence pour tenir compte de spécifications temporelles. La prise en compte de tels modèles de référence et la construction de preuves de convergence des erreurs mieux qu'asymptotiques restent des travaux prospectifs à mener. Par ailleurs, nous avons abordé une classe particulière de commande adaptative dite directe. L'autre grande classe de commande adaptative dite indirecte conçoit les algorithmes de commande en séparant d'une part un sous-système d'estimation des paramètres du système et d'autre part une commande variant dans le temps qui utilise la connaissance estimée de ces paramètres. Du fait que les règles d'estimation adaptative sont très similaires aux lois d'adaptation directe il serait très intéressant d'explorer les extensions de notre travail à l'estimation adaptative, voire aux questions d'observation robuste des systèmes [PEH17b]. D'autres perspectives, sans doute sur un plus long terme, seraient d'envisager de nouvelles règles d'adaptation. Dans tous les travaux de commande adaptative les lois d'adaptation sont pilotées par ce qui peut s'apparenter au carré de l'erreur entre le système et une référence, où à d'autres formes de norme de cette erreur. Ne serait-il pas envisageable de considérer d'autres lois telles que des lois polynomiales ? Le sujet est assurément très ouvert.

# Annexe 1 : Valeurs des paramètres du contrôleur adaptatif à robustesse équivalente pour le satellite Taranis

	$G$	$D$	$\sigma$	$\gamma$
$\theta_x$	-301.08	310.67	10.104	0.00047574
$\theta_y$	-322.91	324.95	11.083	0.0044358
$\theta_z$	-325.46	324.05	11.154	0.0044011
$\omega_x$	98.113	8.8141	0.022182	0.014600
$\omega_y$	111.50	8.7077	0.025057	0.12846
$\omega_z$	111.87	8.6988	0.025127	0.12804
$MGT_x$	1.3212	322.00	0.18054	0.10842
$MGT_y$	0.13226	322.09	0.018077	1.0830
$MGT_z$	-0.020749	322.19	0.0028363	6.9035





## **Annexe 2 : Simulations du contrôleur adaptatif à robustesse améliorée robuste pour le satellite Taranis - modèle linéaire**

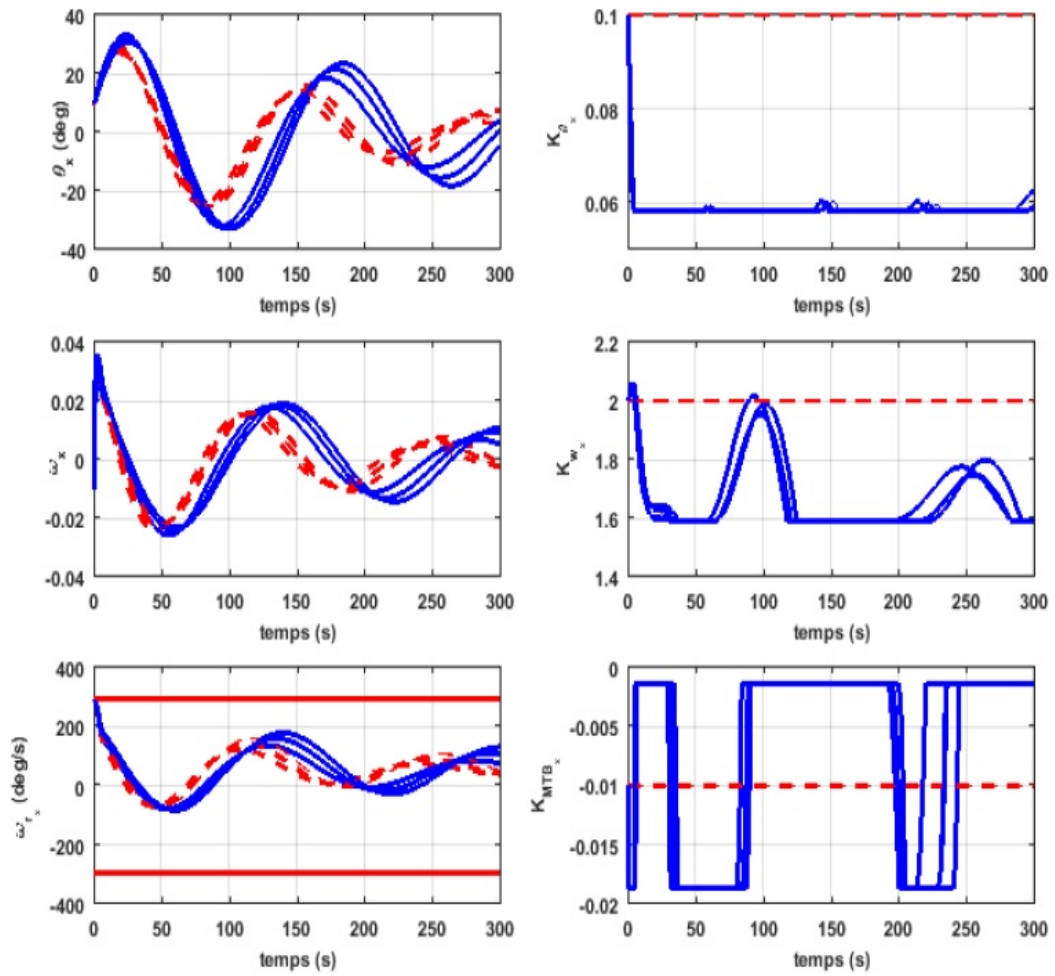


FIGURE 11 – Attitude, vitesse angulaire, vitesse des roues et gains correspondants (axe x). Tirets rouges : statique ; traits pleins bleus : adaptatif a robustesse equivalente

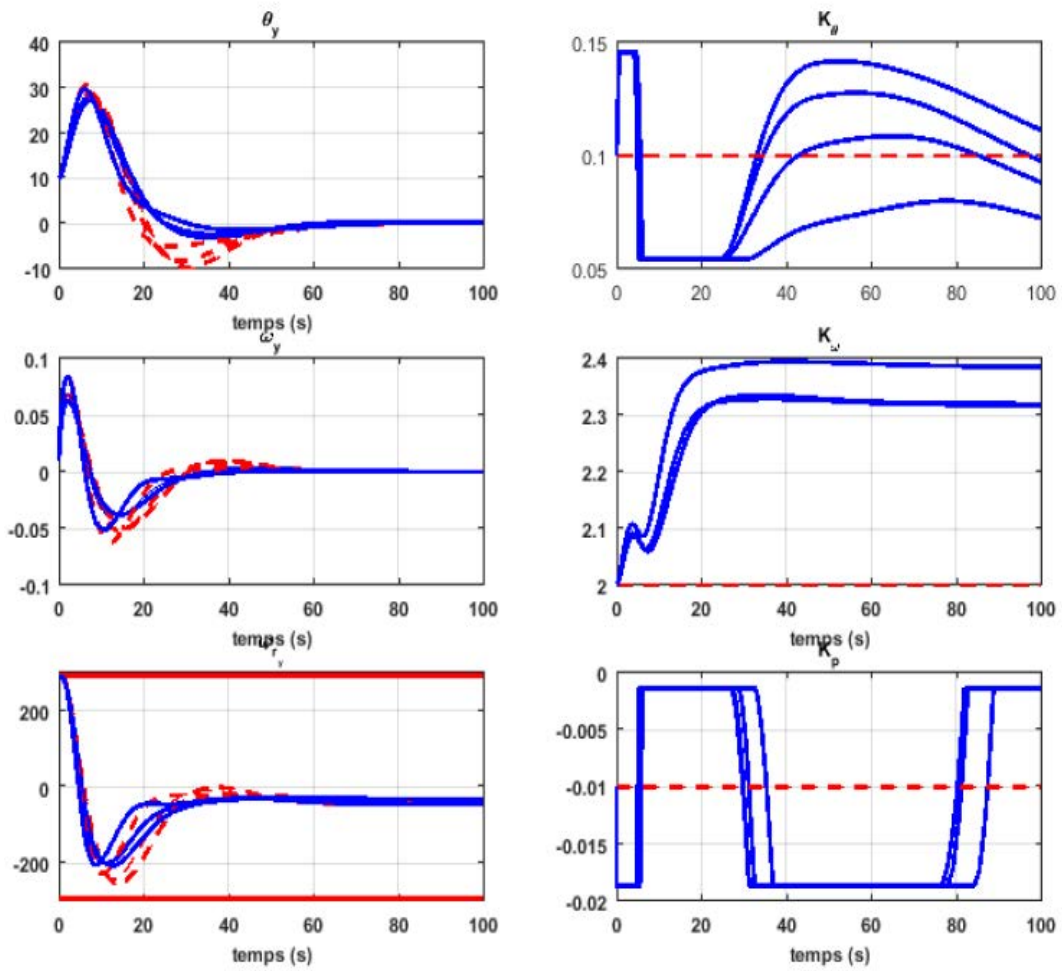


FIGURE 12 – Attitude, vitesse angulaire, vitesse des roues et gains correspondants (axe y). Tirets rouges : statique ; traits pleins bleus : adaptatif a robustesse equivalente



## Annexe 3 : Valeurs des variables SDP permettant le calcul de la performance L2 d'un contrôleur adaptatif robuste pour le satellite Taranis

	$F$	$K_c$	$K_c - 1/\sqrt{D}; K_c + 1/\sqrt{D}$
$\theta_x$	0.023810	0.011905	$[-0.017520; 0.0413300]$
$\theta_y$	0.032328	0.016164	$[-0.037848; 0.070176]$
$\theta_z$	0.015167	0.0075835	$[0.025877; 0.041043]$
$\omega_x$	-0.016382	-0.0081914	$[-0.037616; 0.021233]$
$\omega_y$	-0.0017089	-0.00085449	$[-0.054866; 0.053158]$
$\omega_z$	-0.00078532	-0.00039266	$[-0.033852; 0.033067]$
$MGT_x$	-0.0055247	-0.0027623	$[-0.058490; 0.052966]$
$MGT_y$	-0.034191	-0.017095	$[-0.072815; 0.038625]$
$MGT_z$	-0.024228	-0.012114	$[-0.067825; 0.043597]$



## Annexe 4 : Valeurs des paramètres du contrôleur adaptatif à robustesse améliorée pour le satellite Taranis en vue des simulations de déploiement des mâts

	$G$	$D$	$\sigma$	$\gamma$
$\theta_x$	127.4006	197.26	3.4090	0.0112
$\theta_y$	129.8969	200.06	3.4974	0.0110
$\theta_z$	130.1857	200.06	3.5061	0.0110
$\omega_x$	-6.1126	0.44832	0.000086	8.2360
$\omega_y$	-9.6899	0.46353	0.000256	2.9011
$\omega_z$	-9.7302	0.46372	0.000257	2.8864
$MGT_x$	4.9068	64.174	0.0097585	1.0662
$MGT_y$	5.5949	64.174	0.010910	0.95374
$MGT_z$	5.6507	64.174	0.014645	0.71047





## Publications de l'auteur

- [1] H. Leduc, C. Pittet et D. Peaucelle - Adaptive attitude control of a microsatellite during payload deployment. *11th AHS Conference, Pasadena, CA, July 2017*.  
<http://hal.archives-ouvertes.fr/hal-01388231>
- [2] H. Leduc, D. Peaucelle, M. Lovera et C. Pittet - Robust adaptive magnetic control of satellites with uncertain parameters.  
*20th IFAC World Congress, Toulouse, France, July 2017*.  
<http://hal.archives-ouvertes.fr/hal-01388231>
- [3] H. Leduc, D. Peaucelle et C. Pittet - LMI-based design of a robust direct adaptive attitude control for a satellite with uncertain parameters. *IFAC 20th Symposium on Automatic Control in Aerospace, Sherbrooke, Canada, Aug 2016*.  
<http://hal.archives-ouvertes.fr/hal-01272710>
- [4] H. Leduc, D. Peaucelle et C. Pittet - Adaptive control LMI-based for descriptor systems rational in the uncertainties. *IFAC 12th International Workshop on Adaptation and Learning in Control and Signal Processing, Eindhoven, the Netherlands, June 2016*.  
<http://hal.archives-ouvertes.fr/hal-01243247>
- [5] H. Leduc, D. Peaucelle et C. Pittet - LMI-based design of a structured direct adaptive satellite attitude control with actuator rate feedback. *IEEE 54th Annual Conference on Decision and Control, Osaka, Japan, Dec 2015*.  
<http://hal.archives-ouvertes.fr/hal-01388191>



# Bibliographie

- [ACA<sup>+</sup>99] D. Alazard, C. Cumer, P. Apkarian, M. Gauvrit, and G. Ferreres, *Robustesse et commande optimale*, Cepadues editions, 1999.
- [AG95] P. Apkarian and P. Gahinet, *A convex characterization of gain-scheduled  $H_\infty$  controllers*, IEEE Trans. on Automat. Control **40** (1995), no. 5, 853–864.
- [AKO07] A. Astolfi, D. Karagiannis, and R. Ortega, *Nonlinear and adaptive control with applications*, Communications and Control Engineering, Springer-Verlag, 2007.
- [Apk12] P. Apkarian, *Elements de la théorie de la commande robuste*, 2012.
- [ASB92] R.J. Adams, A.G. Sparks, and S. Banda, *A gain scheduled multivariable design for a manual flight control system*, IEEE Conference on control applications (1992), 584–589.
- [Ast84] K.J. Aström, *Analysis or rohrs counterexamples to adaptive control*, IEEE Conference on decision and control (1984), 982–987.
- [BA99] J.M. Biannic and P. Apkarian, *Missile autopilot design via a modified LPV synthesis technique*, Journal of Aerospace Science and Technology **3** (1999), no. 3, 153–160.
- [Bar07] I. Barkana, *Simple adaptive control - a stable direct model reference adaptive control methodology - brief survey*, IFAC Workshop on Adaptation and Learning in Control and Signal Processing (Saint Petersburg), August 2007.
- [BB00] J.M. Barker and G.J. Balas, *Comparing linear parameter-varying gain-scheduled control techniques for active flutter suppression*, Journal of guidance, control and dynamics **23** (2000), 948–955.
- [BGFB94] S. Boyd, L. El Ghaoui, E. Feron, and V. Balakrishnan, *Linear matrix inequalities in system and control theory*, SIAM Studies in Applied Mathematics, Philadelphia, 1994.
- [Bia10] J.M Biannic, *Contributions theoriques a la commande des systemes aeronautiques et spatiaux*, Habilitation à diriger des recherches, Université Toulouse III Paul Sabatier, 2010.
- [Bia13] J.M. Biannic, *Variations autour de la commande LPV*, 2013.
- [BM95] F. Bullo and M. Murray, *Proportional derivative control on the euclidean group*, Tech. Report 95010, Caltech, Pasadena, California, August 1995.
- [BMC05] F. Bianchi, R. Mantz, and C. Christiansen, *Gain scheduling control of variable-speed wind energy conversion systems using quasi-LPV models*, Control engineering practice **13** (2005), no. 2, 247–255.
- [BRK06] J.M. Biannic, C. Ross, and A. Knauf, *Design and analysis of fighter aircraft flight control laws*, ejc **12** (2006), 71–85.
- [BRP11] J.-M. Biannic, C. Roos, and C. Pittet, *LPV analysis of switched controllers for attitude control systems*, Journal of Guidance, Control and Dynamics **34** (2011), no. 5, 1561–1566.
- [BYYS07] R. Ben Yamin, I. Yaesh, and U. Shaked, *Simplified adaptive control with guaranteed  $H_\infty$  performance*, 2007.
- [CDM03] B. Clement, G. Duc, and S. Mauffrey, *Aerospace launch vehicle control : A gain scheduling approach*, Aerospace IFAC 2002 (Barcelona, Spain), December 2003.
- [CH08] C. Cao and N. Hovakimyan, *Design and analysis of a novel 11 adaptive control architecture with guaranteed transient performance*, IEEE Trans. on Auto. Control (2008), 586–591.

- [Cha04] C. Charbonnel,  *$H_\infty$  and LMI attitude control design : towards performances and robustness enhancement*, Acta Astronautica **54** (2004), 307–314.
- [DAL10] Z. Dydek, A. Annaswamy, and E. Lavretsky, *Adaptive control and the nasa x-15-3 flight revisited*, IEEE Transactions on Control Systems Technology (2010), 32–48.
- [Des09] C. Desoer, *Feedback systems; input-output properties*, Society for industrial and applied mathematics, Classics in Applied Mathematics, 2009.
- [Dje07] M.A. Djeziri, *Diagnostic des systemes incertains par l'approche bond graph*, Ph.D. thesis, Ecole Centrale de Lille, 2007.
- [DPZ91] J. Doyle, A. Packard, and K. Zhou, *Review of LFTs, LMIs and  $\mu$* , IEEE Conference on Decision and Control (Brighton, England), December 1991, pp. 1227–1232.
- [DS98] M. Dettori and C.W. Scherer, *Robust stability analysis for parameter dependant systems using full block S-procedure*, IEEE Conference on Decision and Control (Tampa, Fl USA), December 1998, pp. 2798–2799.
- [dW01] O.L. de Weck, *Attitude determination and control*, Slides of the lecture at Massachusetts Institute of Technology, 2001.
- [EPA15] Y. Ebihara, D. Peaucelle, and D. Arzelier, *S-variable approach to LMI-based robust control*, Communications and Control Engineering, Springer, 2015.
- [FFY81] V. Fomin, A. Fradkov, and V. Yakubovich, *Adaptive control of dynamic plants*, Nauka, Moscow, 1981, In Russian.
- [Fra74] A.L. Fradkov, *Adaptive stabilization of a linear dynamic plant*, Autom. Remote Contr. **35** (1974), no. 12, 1960–1966.
- [Fra03] ———, *Passification of non-square linear systems and feedback Yakubovich-Kalman-Popov lemma*, European J. of Control **6** (2003), 576–586.
- [FT86] M.K.H. Fan and A.L. Tits, *Characterization and efficient computation of the structured singular value*, IEEE Trans. Aut. Control **31** (1986), no. 8, 734–743.
- [GA94] P. Gahinet and P. Apkarian, *A linear matrix inequality approach to  $H_\infty$  control*, Int. J. of Robust and Nonlinear Control **4** (1994), 421–448.
- [GdOH98] J.C. Geromel, M.C. de Oliveira, and L. Hsu, *LMI characterization of structural and robust stability*, Linear Algebra and its Applications **285** (1998), 68–80.
- [GHBB10] W. Gilbert, D. Henrion, J. Bernussou, and D. Boyer, *Polynomial LPV synthesis applied to turbofan engines*, Control engineering practice **18** (2010), no. 9, 1077–1083.
- [HA13] H.S. Hussain and A.M. Annaswamy, *Robust adaptive control in presence of unmodeled dynamics : a counter to rohrs's counterexample*, AIAA Guidance, Navigation, and Control (GNC) Conference (Boston, USA), 2013.
- [HC86] L. Hsu and R.R. Costa, *Adaptive control with discontinuous forgetting factor and saturation for improved robustness*, American Control Conference, 1986, pp. 1075–1080.
- [HC10] N. Hovakimyan and C. Cao,  *$L_1$  adaptive control theory - guaranteed robustness with fast adaptation*, SIAM, 2010.
- [Hel99] A. Helmerson, *Parameter-dependent Lyapunov functions based on linear fractional transformations*, IFAC World Congress (Beijing, P.R. China), July 1999.
- [Hil13] S. Hillerin, *Commande robuste de systemes non lineaires incertains, applications dans l'aero-spatiale*, Ph.D. thesis, Supelec, January 2013.
- [HM99] M. Hou and P.C. Müller, *Causal observability of descriptor systems*, IEEE Trans. Aut. Control **44** (1999), no. 1, 158–163.
- [Hou04] M. Hou, *Controllability and elimination of impulsive modes in descriptor systems*, IEEE Trans. Aut. Control **49** (2004), no. 10, 1723–1729.
- [Hu10] Qinglei Hu, *Sliding mode attitude control with  $L_2$ -gain performance and vibration reduction of flexible spacecraft with actuator dynamics*, Acta Astronautica **67** (2010), 572–583.

- [HV04] S. Hecker and A. Varga, *Generalized LFT-based representation of parametric uncertain models*, European J. of Control **10** (2004), no. 4, 326–337.
- [IK82] P. Ioannou and P. Kokotovic, *An asymptotic error analysis of indentifiers and adaptive observers in the presence of parasitics*, IEEE Conf. Decision and Control, vol. 27, 1982, pp. 921–927.
- [IK83] P. Ioannou and P. Kokotović, *Adaptive systems with reduced models*, Springer-Verlag, Berlin, 1983.
- [Ilk15] A. Ilka, *Gain-scheduled controller design*, Ph.D. thesis, Institute of robotics and cybernetics of Bratislava, 2015.
- [IS96] P. Ioannou and J. Sun, *Robust adaptive control*, Prentice Hall, Inc, 1996.
- [IS01] T. Iwasaki and G. Shibata, *LPV system analysis via quadratic separator for uncertain implicit systems*, IEEE Trans. on Automat. Control **46** (2001), no. 8, 1195–1207.
- [IT01] J.Y. Ishihara and M.H. Terra, *Impulse controllability and observability of rectangular descriptor systems*, IEEE Trans. Aut. Control **46** (2001), no. 6, 991–994.
- [Kal58] R.E. Kalman, *Design of self-optimizing control systems*, ASME Transactions **80** (1958), 468–478.
- [Kal63] ———, *Lyapunov functions for the problem of lur’e in automatic control*, Proc. Nat. Acad. Sci., 1963, pp. 201–205.
- [Kar84] N. Karmarkar, *A new polynomial-time algorithm for linear programming*, Combinatorica **4** (1984), 373–385.
- [KBS98] H. Kaufman, I. Barkana, and K. Sobel, *Direct adaptive control algorithms*, Springer, New York, 1998, Second Edition.
- [KHA13] E.N. Kharisov, N. Hovakimyan, and K.J. Aström, *Comparison of architectures and robustness of model reference adaptive controllers and  $L_1$  adaptive controllers*, Int. J. of Adaptive Control and Signal Processing (2013), 633–663.
- [KKK95] M. Krstic, I. Kanellakopoulos, and P. Kokotovic, *Nonlinear and adaptive control design*, John Wiley and Sons, 1995.
- [KN82] G. Kreisselmeier and K. Narendra, *Stable model reference adaptive control in the presence of unbounded disturbances*, IEEE trans on automatic control **27** (1982), no. 6, 1169–1175.
- [Kna09] A. Knauf, *Modélisation sous forme lft et synthèse de correcteurs lft auto-séquencés de taille réduite et leurs implémentations aux applications de commande en aéronautique*, Ph.D. thesis, ISAE Supaero, 2009.
- [KS89] J. Krause and G. Stein, *Structural limitations of model reference adaptive controllers*, April 1989.
- [Lan74] I. Landau, *A survey of model reference adaptive techniques - theory and applications*, Automatica **10** (1974), no. 4, 353–379.
- [Lan79] ———, *Adaptive control : the model reference approach*, Marcel Dekker Inc., New-York, 1979.
- [LC73] D.P. Lindorff and R.L. Carroll, *Survey on adaptive control using Liapunov design*, Int. J. Control **18** (1973), no. 5, 897–914.
- [LD86] I. Landau and L. Dugard, *Commande adaptative : aspects pratiques et théoriques*, Série Automatique, Masson, 1986.
- [Lev93] A. Levant, *Sliding order and sliding accuracy in sliding mode control*, Int. J. Control **58** (1993), no. 6, 1247–1263.
- [LGA96] L. Lublin, S. Grocott, and M. Athans,  *$H_2(LQG)$  and  $H_\infty$  control*, The Control Handbook (William S. Levine, ed.), CRC Press - IEEE Press, 1996, pp. 651–661.
- [LL00] D.J. Leith and W.E. Leithead, *Survey of gain-scheduling analysis and design*, Int. J. Control **75** (2000), no. 11, 1001–1025.
- [Lof15] J. Lofberg, *Yalmip : A toolbox for modeling and optimization in matlab*, 2015.
- [LPLP17] H. Leduc, D. Peaucelle, M. Lovera, and C. Pittet, *Robust adaptive magnetic control of satellites with uncertain parameters*, IFAC World Congress (Toulouse, France), 2017.

- [LPP15] H. Leduc, D. Peaucelle, and C. Pittet, *LMI based structured direct adaptive satellite attitude control with actuator rate feedback*, IEEE Conference on Decision and Control (Osaka, Japan), 2015.
- [LPP16a] ———, *Adaptive control LMI-based design for descriptor systems rational in the uncertainties*, IFAC Workshop on Adaptation and Learning in Control and Signal Processing, June 2016, pp. 135–140.
- [LPP16b] ———, *LMI-based design of a robust direct attitude control for a satellite with uncertain parameters*, Automatic Control in Aerospace, August 2016, pp. 367–372.
- [Lue77] D. Luenberger, *Dynamic equations in descriptor form*, IEEE Transactions on Automatic Control **22** (1977), 312–321.
- [Lur57] A.I. Lur'e, *Some nonlinear problems in the theory of automatic control*, H.M. Stationery Off, London, 1957.
- [Luz14] R. Luzi, *Commande variante dans le temps pour le contrôle d'attitude de satellites*, Ph.D. thesis, Université de Toulouse, February 2014.
- [LWZX12] X. Liu, R. Wang, X. Zhang, and D. Xu, *Gain scheduling PD controller for variable pitch wind turbines*, International power electronics and motion control conference, 2012, pp. 2162–2167.
- [Lya92] A.M. Lyapunov, *The general problem of the stability of motion*, International journal of control **55** (1992), no. 3, 531–773.
- [Mag05] J.F. Magni, *User manual of the linear fractional representation toolbox version 2.0*, Tech. report, ONERA - Systems Control and Flight Dynamics Department, October 2005, URL : [www.cert.fr/dcsd/idco/perso/Biannic/toolboxes.html](http://www.cert.fr/dcsd/idco/perso/Biannic/toolboxes.html).
- [MAS03] I. Masubuchi, T. Akiyama, and M. Saeki, *Synthesis of output-feedback gain-scheduling controllers based on descriptor LPV system representation*, IEEE Conference on Decision and Control, December 2003, pp. 6115–6120.
- [MR97] A. Megretski and A. Rantzer, *System analysis via integral quadratic constraints*, IEEE Trans. on Automat. Control **42** (1997), no. 6, 819–830.
- [NA87] K. Narendra and A. M. Annaswamy, *A new adaptive law for robust adaptation without persistent excitation*, IEEE Trans. on Automatic Control **32** (1987), no. 2, 134–145.
- [NB12] J.P. Nelson and M.J. Balas, *Model reference adaptive control of spacecraft attitude for a pnp satellite with unknown time varying input/output delays*, Numerical algebra, control and optimization **3** (2012), 445–462.
- [NV79] K. Narendra and L. Valavani, *Direct and indirect model reference adaptive control*, Automatica **15** (1979), no. 6, 653–664.
- [OGH99] M.C. de Oliveira, J.C. Geromel, and L. Hsu, *LMI characterization of structural and robust stability : The discrete-time case*, Linear Algebra and its Applications **296** (1999), no. 1-3, 27–38.
- [OWK61] P.V. Osburn, A.P. Whitaker, and A. Kezer, *New developmets in the design of model reference adaptive control systems*, Institute of the Aerospace Sciences, Easton, 1961.
- [PA06] C. Pittet and D. Arzelier, *DEMETER : a benchmark for robust analysis and control of the attitude of flexible microsatellites*, IFAC Symposium on Robust Control Design (Toulouse, France), 2006, pp. 661–666.
- [PAMF11] D. Peaucelle, B. Andrievsky, V. Mahout, and A. Fradkov, *Robust simple adaptive control with relaxed passivity and PID control of a helicopter benchmark*, IFAC World Congress, 2011, Paper in an invited session.
- [Par66] P. Parks, *Liapunov redesign of model reference adaptive control systems*, IEEE Trans. on Automatic Control **11** (1966), no. 3, 362–367.
- [Pea00] D. Peaucelle, *Formulation générique de problèmes en analyse et commande robuste par les fonctions de Lyapunov dépendant des paramètres*, Ph.D. thesis, Université Toulouse III - Paul Sabatier, France, July 2000.
- [Pea14] ———, *Séparation intégrale quadratique et applications en commande robuste*, Habilitation à diriger des recherches, Université Toulouse III Paul Sabatier, December 2014.

- [PEH17a] D. Peaucelle, Y. Ebihara, and Y. Hosoe, *Robust observed-state feedback design for discrete-time systems rational in the uncertainties*, *Automatica* **76** (2017), 96–102.
- [PEH17b] ———, *Robust observed-state feedback design for discrete-time systems rational in the uncertainties*, *Automatica* **76** (2017), 96–102.
- [PF02] C. Pittet and C. Fallet, *Gyroless attitude control of a flexible microsatellite*, Proc DCSSS conference (Cambridge), 2002.
- [PF08] D. Peaucelle and A.L. Fradkov, *Robust adaptive  $L_2$ -gain control of polytopic MIMO LTI systems - LMI results*, *Systems & Control Letters* **57** (2008), no. 11, 881–887.
- [PLP<sup>+</sup>14] C. Pittet, A.R. Luzi, D. Peaucelle, J.-M. Biannic, and J. Mignot, *In flight results of adaptive attitude control law for a microsatellite*, ESA Conference on Guidance, Navigation and Control Systems (Porto), June 2014.
- [PMF99] C. Pittet, J. Mignot, and C. Fallet, *LMI based multi-objective  $H_\infty$  control of flexible microsatellites*, IEEE Conference on Decision and Control (Sydney, Australia), 1999.
- [PN82] B. Peterson and K. Narendra, *Bounded error adaptive control*, *IEEE Trans. on Automatic Control* **27** (1982), no. 6, 1161–1168.
- [Pop62] V.M. Popov, *Absolute stability of nonlinear systems of automatic control*, *Automation and remote control* **22** (1962), 857–875.
- [Pra92] L. Praly, *Adaptive regulation : Lyapunov design with a growth condition*, *International journal of adaptive control and signal processing* **6** (1992), 329–351.
- [PVSD<sup>+</sup>06] C. Poussot-Vassal, O. Sename, L. Dugard, P. Gaspar, Z. Szabo, and J. Bokor, *A new semi-active suspension control strategy through LPV technique*, *control engineering practice* **16** (2006), no. 12, 1519–1534.
- [PVSD07] C. Poussot-Vassal, O. Sename, and L. Dugard, *Contrôle robuste LPV : application aux véhicules automobiles*, 2emes journees doctorales, July 2007.
- [RS00] W.J. Rugh and J.C. Shamma, *Research on gain-scheduling*, *Automatica* **36** (2000), 1401–1425.
- [RVAS85] C.E. Rohrs, L. Valavani, M. Athans, and G. Stein, *Robustness of continuous-time adaptive control algorithms in the presence of unmodeled dynamics*, *IEEE Trans. on Automat. Control* **30** (1985), 881–889.
- [SA90] J.S. Shamma and M. Athans, *Analysis of nonlinear gain-scheduled control systems*, *IEEE Transactions in Automatic Control* **35** (1990), 898–907.
- [SA91] ———, *Guaranteed properties of gain scheduled control for linear parameter-varying plants*, *Automatica* **27** (1991), 559–564.
- [SADG97] V.L. Syrmos, C.T. Abdallah, P. Dorato, and K. Grigoriadis, *Static output feedback : A survey*, *Automatica* **33** (1997), 125–137.
- [Sch97] C. Scherer, *A full block S-procedure with applications*, IEEE Conference on Decision and Control (San Diego, CA), December 1997, pp. 2602–2607.
- [Sch01] C.W. Scherer, *LPV control and full-block multipliers*, *Automatica* **37** (2001), no. 3, 361–375.
- [Sen16] O. Sename, *Robust and LPV control of MIMO systems*, Slides of the lecture at Technologico de Monterrey, 2016.
- [Sha12] J.S. Shamma, *Control of linear parameter varying systems with applications*, Springer, 2012.
- [Sid97] M.J. Sidi, *Spacecraft dynamics and control : A practical engineering approach*, *Journal of spacecraft and rockets* **34** (1997), 851–852.
- [SK08] C.W. Scherer and I.E. Köse, *Robustness with dynamic IQCs : An exact state-space characterization of nominal stability with applications to robust estimation*, *Automatica* **44** (2008), 1666–1675.
- [SP16] M. Sadabadi and D. Peaucelle, *From static output feedback to structured robust static output feedback : A survey*, *Annual reviews in control* **42** (2016), 11–26.



- [TAP<sup>+</sup>14] J.-F. Tregouët, D. Arzelier, D. Peaucelle, C. Pittet, and L. Zaccarian, *Reaction wheels desaturation using magnetorquers and static input allocation*, IEEE Transactions on Control Systems Technology (2014), 525–539.
- [TTT99] T.C. Toh, M.J. Todd, and R.H. Tutuncu, *SDPT3 - a MATLAB software package for semidefinite programming*, Optimization Methods and Software **11** (1999), 545–581.
- [Wer02] R.D. Werking, *Spacecraft attitude determination and control*, D. Reidel Publishing Company, Torrance, California, 2002.
- [Wil72] J.C. Willems, *Dissipative dynamical systems. part I : General theory. part II : Linear systems with quadratic supply rates*, Arch. Rational Mach. Analysis **45** (1972), 321–393.
- [Wu95] F. Wu, *Control of linear parameter varying systems*, Ph.D. thesis, University of California Berkeley, USA, 1995.
- [XL06] X.J. Xie and J.L. Li, *A robustness analysis of discrete-time direct model reference adaptive control*, International journal of control **79** (2006), no. 10, 1196–1204.
- [Yak62] V.A. Yakubovich, *The solution of certain matrix inequalities in automatic control theory*, Soviet mathematics **3** (1962), 620–623.
- [YL03] G.H. Yang and K.Y. Lum, *Gain-scheduled flight control via state feedback*, American Control Conference, 2003, pp. 3484–3489.
- [YND91] P.M. Young, M.P. Newlin, and J.C. Doyle, *Mu-analysis with real parametric uncertainty*, IEEE Conference on Decision and Control (Brighton, England), 1991.
- [ZCL13] A.M. Zanchettin, A. Calloni, and M. Lovera, *Robust magnetic attitude control of satellites*, IEEE Transactions on Mechatronics (2013), 1259–1268.
- [Zeh86] E. Zeheb, *A sufficient condition of output feedback stabilization on uncertain systems*, IEEE Trans. Aut. Control **31** (1986), no. 11, 1055–1057.
- [ZL11] G. Zhang and W. Liu, *Impulsive mode elimination for descriptor systems by a structured p-d feedback*, IEEE Trans. Aut. Control **56** (2011), no. 12, 2968–2973.
- [ZXF11] Z. Zhu, Y. Xia, and M. Fu, *Adaptive sliding mode control for attitude stabilization with actuator saturation*, IEEE Transactions on Industrial Electronics **58** (2011), 4898–4907.