



HAL
open science

Alimentations électriques autonomes à partir de sources d'énergie ambiante pour des systèmes de mesures sans fils: applications à l'aéronautique et à d'autres contextes exigeants.

Vincent Boitier

► To cite this version:

Vincent Boitier. Alimentations électriques autonomes à partir de sources d'énergie ambiante pour des systèmes de mesures sans fils: applications à l'aéronautique et à d'autres contextes exigeants.. Energie électrique. Université Toulouse 3 Paul Sabatier, 2022. tel-03702065

HAL Id: tel-03702065

<https://laas.hal.science/tel-03702065v1>

Submitted on 22 Jun 2022

HAL is a multi-disciplinary open access archive for the deposit and dissemination of scientific research documents, whether they are published or not. The documents may come from teaching and research institutions in France or abroad, or from public or private research centers.

L'archive ouverte pluridisciplinaire **HAL**, est destinée au dépôt et à la diffusion de documents scientifiques de niveau recherche, publiés ou non, émanant des établissements d'enseignement et de recherche français ou étrangers, des laboratoires publics ou privés.

HABILITATION A DIRIGER DES RECHERCHES

présentée par

Vincent Boitier

Ecole Doctorale Génie Electrique, Electronique, Télécommunications (GEET),
HDR préparée au LAAS-CNRS

Alimentations électriques autonomes à partir de sources d'énergie ambiante pour des systèmes de mesures sans fils, applications à l'aéronautique et à d'autres contextes exigeants.

Habilitation à Diriger des Recherches soutenue publiquement
le 24 mai 2022 devant le jury composé de :

Me Valérie Budinger,

Professeur des Universités, ISAE, Présidente

Mr François Costa,

Professeur des Universités, Université Paris Est Créteil, rapporteur

Mr Demba Diallo,

Professeur des Universités, Université Paris-Saclay, rapporteur

Mr Gilles Notton,

Maître de Conférence HDR, Université de Corse, rapporteur

Mr Jean Pascal Cambronne,

Professeur des Universités, Université Paul Sabatier Toulouse III, examinateur

Mr Marc Vermeersch,

Executive director, Qatar Environment and Energy Research Institute (QEERI), examinateur

Mr Bruno Estibals,

Professeur des Universités, Université Paul Sabatier Toulouse III, examinateur

Résumé.

Dans tous les domaines, l'instrumentation sans fil connaît un réel développement. On trouve maintenant des capteurs et des systèmes de communications radio à très faible consommation.

Toutefois l'autonomie limitée ou des contextes exigeants (températures élevées par exemple) ne permettent pas toujours d'utiliser des piles non rechargeables.

La capture de l'énergie ambiante (lumière, gradient thermique) avec un transducteur adapté (panneau photovoltaïque, thermogénérateur) associé à un stockage de l'énergie sur des supercondensateurs et une électronique adaptée, offre alors une solution intéressante.

Ce mémoire envisage à travers la présentation de quelques applications, l'utilisation de solutions photovoltaïques ou de thermogénérations et des solutions de stockage adaptatif avec des supercapacités.

Les points clés à résoudre pour réaliser les dimensionnements sont présentés avec un volet système (choix des structures), un volet modélisation (pour le photovoltaïque, estimation de la ressource solaire pour des systèmes fixes ou mobile (drone, bateau) sujet ou non à des ombrages) et un volet commande (commandes GMPPT capables de gérer les ombrages partiels).

Abstract.

In all fields, wireless instrumentation is undergoing a real development. Sensors and radio communications systems are now available with very low power consumption.

However, the limited autonomy or demanding contexts (high temperatures for example) do not always allow to use non-rechargeable batteries in all contexts.

In that cases, energy harvesting (light, thermal gradient) with a suitable transducer (photovoltaic panel, thermogenerator) combined with a storage of energy on supercapacitors and suitable electronics, offers an interesting solution.

This dissertation considers through the presentation of some applications, the use of photovoltaic or thermogeneration solutions and adaptive storage solutions with supercapacitors. The key points to be resolved in order to achieve the sizings are presented with a system-based component (choice of structures), a modelling component (for photovoltaics, estimation of the solar resource for fixed or mobile systems (drone, boat) subject or not to shading) and a control panel (GMPPT commands capable of managing partial shading).

Remerciements.

Le travail présenté dans ce mémoire a été réalisé au sein du LAAS-CNRS de Toulouse (Laboratoire d'Analyse et d'Architecture des Systèmes) dans l'équipe ESE (Énergie et systèmes embarqués). Je tiens à remercier les directeurs successifs du laboratoire, J.C. Laprie, M. Ghallab, R. Chatila, J.L. Sanchez, L. Nicu et l'actuel directeur Mohamed Kaaniche pour m'avoir permis de mener mes activités de recherche au sein de leur établissement.

J'adresse mes sincères remerciements aux rapporteurs de ce travail, Mrs François Costa, Demba Diallo et Gilles Notton qui m'ont fait l'honneur de consacrer du temps pour juger ces travaux. Un grand merci aussi à Me Valérie Budinger, Mrs Cambronne et Vermeersch pour leur participation au jury.

Les travaux évoqués dans ce mémoire s'étendent sur une quinzaine d'années durant lesquelles j'ai partagé des préoccupations scientifiques avec de nombreux collègues, doctorants et étudiants. Je tiens à remercier en tout premier les doctorants que j'ai encadré : Adam Simon Muela, Dariga Meekhun, Romain Monthéard, Paul Durand Estèbe, Firdaous El Mabouhbi et Kha Bao Khahn Cao.

Je remercie aussi mes collègues de recherche : Corinne Alonso qui m'a permis de rejoindre le LAAS et m'a fait confiance pour coencadrer la thèse d'Adam, Bruno Estibal qui m'a conseillé avec pertinence lors de la rédaction de cette HDR et Alexandre Boyer, mon excellent collègue de bureau. Marise Bafleur et Jean Marie Dilhac m'ont permis de co-encadrer les thèses de Dariga, Romain, Paul et Firdaous. Grâce à eux, j'ai mis le pied dans la récupération d'énergie et j'ai pu vivre de belles expériences dans le monde industriel, je les en remercie vivement.

Une spécial dédicace pour Vincent Mahout avec qui je partage plus qu'une bière d'abbaye et Lionel Seguié pour le plaisir de travailler avec eux.

Un grand remerciement aussi à tout les collègues du LAAS qui nous aide dans le quotidien (Xavier Dollat, Emilie Marchand, Eric Ledenmat, Daniel Médale, ...).

De l'autre côté du canal, dans ma vie d'enseignant, merci à Hélène Leymarie, Joel Dedieu, Thierry Perissé avec qui j'ai le plaisir de travailler et de partager le café et à tous les autres collègues (enseignants, personnels techniques ou administratifs) avec qui je travaille avec plaisir.

Enfin, merci à Marie de m'avoir accompagné et soutenu tout au long de cette rédaction.

Table des matières

Résumé.....	2
Remerciements.....	3
Table des matières.....	4
Introduction.....	6
1 CV, Parcours, Encadrement.....	7
1.1 Parcours.....	7
1.2 Résumé chiffré de la production scientifique et des encadrements	8
1.3 Responsabilités collectives	8
1.4 Activités d'expertises	9
1.5 Activités en interaction avec l'environnement social économique et culturel.....	9
2 Synthèse de l'activité scientifique.....	10
2.1 Contexte introductif.	10
2.2 Activités de recherches	11
3 Stockage de l'énergie.	13
3.1 Batterie vs supercondensateurs	13
3.2 Démarrage initial et redémarrages ultérieurs.	14
4 Solaire photovoltaïque	17
4.1 Introduction.....	17
4.2 Rappels de base sur le photovoltaïque	18
4.3 Photovoltaïque et aéronautique.....	22
4.4 Prédiction de la ressource solaire (sans et avec ombrages).....	37
4.5 Commande GMPPT	47
5 Thermogénération	53
5.1 Notions sur l'électro-thermogénération,	53
5.2 Thermogénération en aéronautique.....	58
5.3 Thermogénération en aéronautique : nos travaux.	59
6 Stockage adaptatif sur supercondensateurs.....	73
6.1 Introduction :.....	73
6.2 Solutions simples	74
6.3 Architecture adaptative à base de supercondensateurs identiques.....	75
6.4 Deuxième architecture adaptative	84
7 Projet scientifique.	91
7.1 Photovoltaïque.	91
7.2 Thermogénération.	95
Conclusion.	97
Bibliographie.....	98
Annexe Liste des encadrements	104

Introduction.

De formation généraliste, je suis arrivé à l'Université en 2000 après une thèse en robotique. Focalisé principalement sur l'enseignement en début de carrière, j'ai mis un pied dans la recherche avec des applications en lien avec le photovoltaïque, l'éolien et l'instrumentation. Passé MCF en 2012, j'ai pu intensifier mon activité de recherche et participer à des projets de réalisation d'alimentations autonomes pour l'aéronautique ou l'industrie. Une collaboration initiée en 2016 m'a amené à m'intéresser aussi à la prévision de l'énergie solaire récupérable pour des drones ou des systèmes fixes.

Pour augmenter la durée de vie d'une alimentation autonome ou passer à un système sans batterie, la récupération de l'énergie ambiante est une solution. Dans ce contexte, mes travaux ont porté :

- sur **la prévision et l'analyse de l'énergie ambiante et l'optimisation de sa récupération** : solaire photovoltaïque, de $100\mu\text{W}$ à 100W , électrothermogénération, de 1mW à 100mW , piézoélectricité, de $100\mu\text{W}$ à 100mW ,
- sur les **architectures adaptatives utilisant un stockage électrostatique** (supercondensateurs) et sur le développement de structures de commandes adaptées pour **gérer l'énergie et fournir l'alimentation électrique** (de $100\mu\text{W}$ à 10W sous $3,3\text{V}$, 5V ou 48V ,) à des nœuds de capteurs dans le cas d'ambiances exigeantes (aéronautique, industrie sidérurgique) avec des contraintes fortes de température ou d'épaisseur.

Ce manuscrit se compose de six parties.

La première partie constitue le volet administratif de ma candidature à l'Habilitation à Diriger des Recherches. Elle décrit de façon synthétique mon parcours à l'Université Paul Sabatier et au LAAS (activités de recherche, responsabilités pédagogiques et administratives). Elle donne des informations quantitatives sur l'encadrement, la production scientifique et les projets de recherche.

La deuxième partie situe le contexte de mon activité de recherche et présente les thématiques associées.

La troisième partie aborde la problématique du stockage de l'énergie pour des alimentations autonomes et justifie le choix d'un stockage sur supercondensateurs.

Les parties suivantes développent respectivement les trois thématiques de recherche retenues pour ce mémoire soient :

Photovoltaïque pour système autonome, en partie quatre. Cette partie comporte : la présentation d'une alimentation autonome réalisée pour une application aéronautique, un volet sur la prévision du gisement solaire récupérable et un volet sur les commandes adaptées en cas d'ombres.

Thermogénération pour système autonome, en partie cinq. Cette partie détaille la présentation d'une alimentation autonome réalisée pour une application aéronautique.

Stockage adaptatif sur supercondensateur pour système autonome, en partie six. Cette partie explore différents agencements de supercondensateurs et leurs potentialités.

Enfin, la dernière partie présente les perspectives que j'envisage suite à ces travaux, avec à la fois des aspects fondamentaux et des aspects applicatifs.

1 CV, Parcours, Encadrement

1.1 Parcours

== DIPLOMES ==

- 1988/1992 **Normalien** à l'Ecole Normale Supérieure (E.N.S) de Cachan.
Agrégation de Physique, option physique appliquée.
DEA de l'Ecole Normale Supérieure (E.N.S) de Cachan, spécialité modélisation et commande des machines électriques et des convertisseurs de puissance, stage de six mois en Allemagne (Technische Universität Braunschweig).
- 1992/1996 **Doctorat** de l'Institut National des Science Appliquées (INSA) de Toulouse.
Spécialité : Automatique Informatique Industrielle. Sujet : Mise en œuvre et contrôle d'un robot S.C.A.R.A. à deux degrés de liberté, actionné par des muscles artificiels de Mc Kibben. Soutenu le 26 novembre 1996.

== PARCOURS PROFESSIONNEL ==

- 1994/97 **Enseignant** en classe de BTS Electrotechnique au lycée Raspail à Paris 14^{ème}.
Fin de la thèse en parallèle à Toulouse.
- 1997/2012 **PRAG** (professeur agrégé affecté dans l'enseignement supérieur) à l'Université Paul Sabatier (UPS) Toulouse III.
Jusqu'à 2007 : très forte implication dans les préparations à l'agrégation de génie électrique et de physique appliquée de l'UPS, puis à la fermeture de ces formations en septembre 2008, évolution importante dans la répartition des enseignements donnés avec une orientation en lien direct avec mes thèmes de recherche (instrumentation, énergie renouvelables).
Domaines d'enseignement (du L3 au M2, 384 h/an) : électronique analogique et numérique, automatique, électrotechnique, électronique de puissance, instrumentation, énergies renouvelables. **Responsabilités administratives**: Membre élu au conseil du département EEA de la FSI (Faculté des Sciences et Ingénierie) depuis 2008, responsable de la commission des Travaux Pratiques. Responsable de 2 modules en M1, 4 en L3. Co-responsable d'un parcours de M2 depuis 2011.
- 2001/2012 **Chercheur affilié au LAAS CNRS**.
Qualifié aux fonctions de maître de conférences en 2003 puis en 2011.
Bénéficiaire d'un aménagement de service ponctuel accordé en 2001 et en 2010 par l'Université pour développer une activité de recherche au LAAS (service d'enseignement ramené à 192 h/an ces deux années-là).
encadrement scientifique : 2 thèses en co-encadrement (2005-2008, 2008-2010). Encadrement de stages de fin d'études pour des élèves-ingénieurs (4), Master1(7), BTS IUT (6)
- 2012/2021 **MCF** (Maître de conférence) à l'Université Paul Sabatier (UPS) Toulouse III et **chercheur** au **LAAS-CNRS**. Ce changement de corps (PRAG→MCF) s'est traduit par un recentrage des activités d'enseignement et une montée en puissance des activités de recherche tout en conservant des responsabilités administratives à la FSI, la responsabilité sur 4 modules pédagogiques et la co-responsabilité d'un parcours de M2.

1.2 Résumé chiffré de la production scientifique et des encadrements

Articles – revues internationales	14
Articles – revues nationales	8
Brevet	1
Livre	3
Communications dans des colloques et congrès nationaux et internationaux à comité de lecture	47

Tableau 1 ; Production scientifique entre 1999 et 2022

Thèses en coencadrement	5
Thèse en cours depuis oct. 2020	1
Encadrement de stage de fin d'études pour des élèves-ingénieurs ou des étudiants en M2	13
Encadrement de stages de M1	9
Encadrement de stages BTS-IUT	11

Tableau 2. Encadrements de thèses et de stages.

La liste complète des encadrements est donnée en Annexe à la fin de ce mémoire.

1.3 Responsabilités collectives

Au laboratoire LAAS :

- Contrats **Puissance Plus 1 et 2**, (budget 30 k€) (octobre 2012-mars 2015) Contrat de recherche LAAS-Airbus EVICS (département essais en vol), 2 personnes impliquées sur le plan technique. Développement d'alimentation pour des capteurs sans fils. Utilisation de panneaux solaires pour la récupération et de supercondensateurs pour le stockage. Participation sur le plan technique à travers l'encadrement d'un thésard.
- Projet **2IdO** (Internet Industriel des Objets et des Opérateurs) soutenue par la BPI (janvier 2017- dec 2018) (budget total 6M€, 300 k€ pour le LAAS), 4 personnes impliquées sur le plan technique. Sur ce projet, l'objectif était pour le LAAS de fournir l'alimentation à des capteurs sans fils situés en milieu industriel, grâce au développement de récupérateurs d'énergie ambiante performants et robustes vis-à-vis d'un environnement incertain (photovoltaïque, thermogénération, piézoélectricité). Participation personnelle sur le plan technique et aussi à travers l'encadrement de deux ingénieurs de recherche et d'un post-doc. Participation au comité de pilotage de ce projet et suivi financier de la partie LAAS.
- Contrat **LMSM** (budget 10k€) (sept 2018 - nov 2019). L'objectif de ce projet était la conception d'une alimentation modulable en puissance déployable sur des systèmes mobiles (véhicules, avion). La récupération d'énergie était assurée par des panneaux photovoltaïques et le stockage réalisé sur des supercondensateurs. La gestion des ombrages était un des points clés de l'étude. Participation personnelle : pilotage du projet sur le plan technique et administratif, encadrement d'un ingénieur d'étude.
- Projet **Econnect** (janvier 2020- decembre 2022) [1]. Un réseau Occitan de capteurs innovants et connectés pour étudier et surveiller la réponse des écosystèmes face aux changements environnementaux. Participation sur le plan technique à travers le volet énergie : choix et mise en place de l'alimentation électrique de capteurs communicants, 12

sites autonomes à alimenter avec du photovoltaïque (budget 15k€). Encadrement d'un stagiaire sur ce projet, d'un groupe d'élèves ingénieurs INSA et formation d'un technicien.

- Projet **Mermoz** (janvier 2020 – déc 2023) [2]. Ce projet vise à réaliser la traversée de l'océan Atlantique de Dakar à Natal avec un drone aérien alimenté par des piles à hydrogène et un complément photovoltaïque. Participation sur le plan technique à travers une participation personnelle et l'encadrement d'un stagiaire et d'un groupe d'élèves ingénieurs INSA.

A l'Université Paul Sabatier Toulouse III:

- Projet **MADEEHI** (janvier 2017- décembre 2019), participation sur le volet énergie du projet, gestion du budget de 70 k€ sur la thématique des énergies renouvelables pour monter à Madagascar des systèmes photovoltaïques et hydrauliques dans 3 universités.
- Participation au projet **Apicampus** (janvier 2017- décembre 2019), sur la mise en place de ruches connectées et instrumentées. Participation via l'encadrement de stage et de conseils en apiculture.

1.4 Activités d'expertises

- Review de 3 ou 4 papiers par an pour différentes revues. (CETSI, MEA, IET Power Electronics)
- Participation à des comités de pilotage de conférence (CETSI, MEA)
- Expertises de 2 ANR en 2021

1.5 Activités en interaction avec l'environnement social économique et culturel

- Conseil et encadrement de stagiaires avec le bureau d'étude **Aria Energie** (2010 - 2015) sur la thématique « Biogaz à la ferme ». Déploiement d'un réseau de capteurs sans fil low cost avec utilisation de panneaux photovoltaïques ou de thermogénérateurs pour la récupération de l'énergie ambiante.
- Conseil avec J.M. Dilhac pour la société **Lacroix** (2015) sur la possibilité d'intégrer des supercondensateurs pour l'alimentation électrique de leurres.
- Participation et présentation des travaux faits au LAAS sur la récupération d'énergie en aéronautique au **salon Aeronov** en 2019.
- Conseil et réalisation d'un prototype en 2021 avec L. Segulier pour la société **Arcelor-Mittal** (site de Fos/Mer) pour l'utilisation de thermogénérateurs comme transducteurs en vue d'apporter l'autonomie à des capteurs sur site.
- Conseil et réalisation de prototypes avec L. Segulier pour **Dpyconsulting** (2019 - 2021). Alimentation de capteurs de CO₂ avec du photovoltaïque, associé à un stockage par supercondensateur ou avec une pile rechargeable.

2 Synthèse de l'activité scientifique.

2.1 Contexte introductif.

Dans tous les domaines (aéronautique, industrie, agriculture, santé, ...), l'instrumentation sans fil a connu un réel développement ces 15 dernières années. Les utilisations sont nombreuses : surveillance ou optimisation des process, maintenance préventive, gestion logistique, contrôle d'intégrité des aérostructures ... On trouve maintenant sur le marché des capteurs à très faible consommation. De même, des protocoles de communication peu coûteux en énergie et sécurisés sont disponibles que ce soit pour les faibles ou les longues distances. Seul bémol à l'heure actuelle pour une diffusion massive des réseaux de capteurs sans fil : l'**autonomie énergétique** qui reste limitée lorsque des piles sont utilisées et que l'on souhaite intégrer des fonctions énergivores (type GPS).

Pour augmenter l'autonomie, il est indispensable de penser à la consommation du système dès sa conception en privilégiant une architecture avec des composants « low power » (niveau hardware), en éteignant les parties non utilisées, en minimisant la cadence des mesures et en limitant les transmissions radios (niveau software). Cette étape pose parfois un problème aux industriels car elle les oblige à modifier leurs standards, à repenser les systèmes de mesures filaires en place pour lesquels la consommation énergétique n'était pas une contrainte majeure.

Si le volume autorisé conduit à une pile qui ne permet pas d'avoir l'autonomie énergétique désirée sur la durée de vie escomptée du produit, ou si les piles sont interdites pour des raisons de sécurité, on peut alors, et cela constitue le cœur de nos travaux, recourir à la **capture d'énergie ambiante**.

Le principe de la capture d'énergie ambiante est basé sur la transformation en électricité et la mise en forme d'un flux d'énergie naturellement présent dans l'environnement immédiat du nœud de capteurs, par l'intermédiaire d'un transducteur spécifique (panneau photovoltaïque thermogénérateur, membrane piézoélectrique). Malheureusement, il ne suffit pas d'un simple transducteur pour remplacer une pile, il faut lui associer différents éléments comme un bloc de stockage et une électronique de contrôle. L'ensemble constitue une alimentation autonome comme détaillée ci-après.

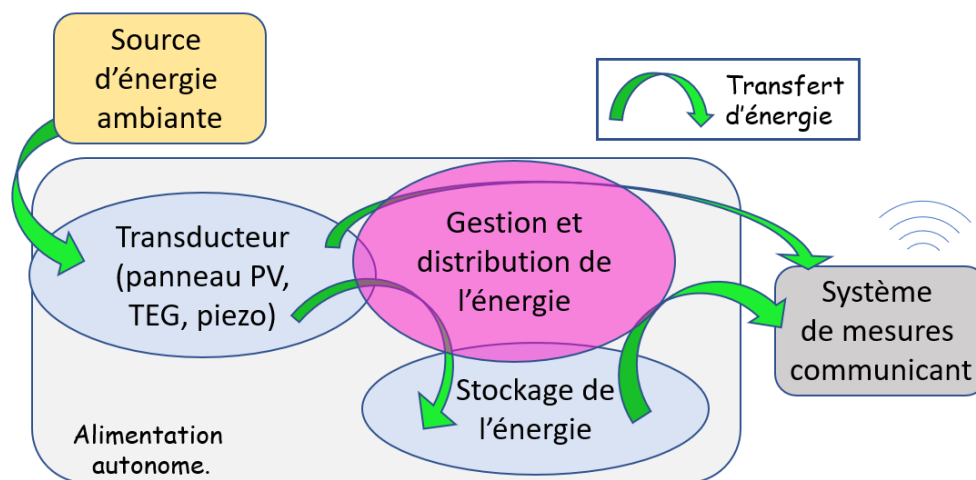


Figure 1. Topologie d'une alimentation autonome pour alimenter un système de mesures sans fil.

Les différentes parties composant une **alimentation autonome pour nœuds de capteurs** sont sur la Figure 1. Chaque bloc est en interaction avec les autres parties pour son dimensionnement et son fonctionnement.

Tout part du bloc de droite : le **système de mesures communicant** (nœud de capteurs) qu'il faut alimenter. Les points clés le concernant du point de vue électrique sont : la tension d'alimentation, l'énergie moyenne consommée, les pics de courant demandés. Il importe de maîtriser la consommation de ce bloc et en particulier sa consommation en mode veille pour aboutir à un dimensionnement réalisable.

Un bloc de **stockage de l'énergie** est indispensable pour fournir l'autonomie énergétique requise et pallier à l'intermittence éventuelle de la source d'énergie ambiante. Ce bloc (accumulateur ou supercondensateurs) sera dimensionné en tenant compte de la tension maximale voulue, avec la capacité nécessaire pour l'autonomie souhaitée. Il devra aussi être capable de supporter les pics de courant appelés par la charge.

Pour recharger l'étage de stockage ou pour alimenter directement le système communicant, il faut bien évidemment une **source d'énergie ambiante** (lumière, gradient de température, vibration, ...) dont on estimera impérativement le potentiel (niveaux, stabilité, intermittence, saisonnalité, ...).

Le **transducteur d'énergie** sera alors dimensionné (surface du panneau photovoltaïque, taille du thermogénérateur, ...) en accord avec le potentiel énergétique et l'énergie moyenne requise par la charge.

Ces différents éléments sont interconnectés et pilotés par un bloc autonome de **gestion et de distribution de l'énergie** qui devra assurer aussi l'optimisation de la récupération d'énergie, le démarrage initial (cold start), les protections, ..., le tout en minimisant sa propre consommation.

Le plus souvent, l'ensemble de ces éléments sera intégré dans un volume minimal. Toutefois, dans certains cas, il n'est pas possible de placer le transducteur juste à côté des blocs de stockage et de gestion de l'énergie (en particulier pour un thermogénérateur, s'il y a un point chaud, propice à la récupération d'énergie mais à éviter pour l'électronique). On peut aussi rencontrer une configuration où il n'est pas possible de placer l'alimentation juste à côté du nœud de capteurs (parce que le point de mesure est décalé de l'endroit favorable à la récupération d'énergie). On aura alors un système globalement sans fil vis-à-vis de l'extérieur, pas de connexion avec un réseau de puissance, pas de connexion filaire pour la transmission des mesures, mais avec des connexions filaires limitées entre certaines de ces parties.

On retrouvera la topologie de la Figure 1 dans les systèmes présentés plus en détail dans ce travail. Dans le cas de systèmes de petites puissances pour l'IoT [6], nous avons utilisé des circuits du commerce dédiés pour réaliser les alimentations autonomes souhaitées.

Pour des puissances supérieures, nous avons été amenés à développer **nos propres systèmes** (convertisseurs et algorithmes de contrôle/commande) car, soit les produits souhaités n'existaient pas du tout sur étagère, soit les produits disponibles ne remplissaient toutes les fonctions demandées ou encore n'étaient pas utilisables en aéronautique ou en milieu industriel sévère.

2.2 Activités de recherches

L'originalité de mes travaux repose d'une part sur la prise en compte du contexte aéronautiques et de ces contraintes inhérentes (températures, humidité, pression, épaisseur réduite, charge acoustique, sécurité, normes ...) dans la conception, la mise en œuvre et les tests des systèmes déployés, et d'autre part, sur la prise en compte de l'intermittence de la ressource et de ces conséquences dans la gestion de l'alimentation électrique des systèmes.

Mes travaux de recherche se sont développés sur plusieurs axes.

Un premier axe initialement centré sur la **récupération photovoltaïque en aéronautique** pour alimenter des capteurs disposés sur les ailes d'avions. Cet axe s'est développé en particulier lors de projets (projet SACER (thèse D. Meekhun (2008-2010)), contrats Puissance Plus (2012-2015)) en collaboration avec le département EVICS d'Airbus à Toulouse (département des essais en vols) et a été jusqu'aux essais en vols du système développé sur un A321 (thèse P. Durand Estèbe (2014-2016)). Il se poursuit actuellement, dans le cadre de la thèse de K. B. K. Cao avec la **conversion photovoltaïque** dans la gamme allant de 5 à 100 Watts sur les aspects de **modularité** et les **architectures distribuées**. Ces études en cours incluent notamment la prise en compte des **effets d'ombrage**.

En petite puissance cet axe photovoltaïque a porté sur les systèmes d'**alimentation sans fil low power pour l'IoT** utilisant des panneaux solaires, nous avons mis notre expertise aux services de projets d'instrumentation (projet 2IdO (2017-2018) et conseil Dpyconsulting (2019 - 2021)).

Un deuxième axe mené initialement en aéronautique en collaboration avec Airbus adresse **la récupération de l'énergie thermique** via un thermogénérateur pour alimenter des capteurs sans fils (enfouis ou non). Un démonstrateur réalisé dans le cadre du programme ELECTRA (thèse R. Monthéard 2012-2014) a fourni la base pour un dispositif développé dans le cadre du projet CORALIE (thèse P. Durand Estèbe 2014-2016). Ce dispositif a fonctionné sur un A380 durant une campagne de mesure d'un an. Ces travaux se poursuivent actuellement pour des **applications industrielles** (Arcelor Mittal) en ambiance chaude (température ambiante $> 60^{\circ}\text{C}$) et poussiéreuse ainsi que pour des applications d'**alimentations de capteur IoT** (projet 2IdO) en milieu industriel (Total Gonfreville).

Un troisième axe aborde le domaine de l'**aéroacoustique** et la possibilité d'intégrer des récupérateurs d'énergie piézoélectriques sur les ailes des avions pour alimenter des capteurs sans fil. Ce travail a été mené jusqu'à une preuve de concept (thèse R. Monthéard 2012-2014). La **récupération d'énergie d'origine piézoélectrique** s'est poursuivie dans le cadre du projet 2idO (IoT en milieu industriel) en collaboration avec Florian Huet (post-doc 2017-2019), avec la réalisation d'un démonstrateur associant une **poutre piézoélectrique à fréquence de résonance réglable**, un dispositif de stockage par supercondensateurs, une électronique adaptée (récupération et gestion de l'énergie, équilibrage des tensions des supercondensateurs, fourniture d'une tension de sortie régulée). Ce thème autour de la piézoélectricité ne sera pas détaillé dans la suite de ce mémoire car il ne satisfait pas complètement notre souhait de réaliser des structures génériques aisément déployables.

Un quatrième axe concerne l'utilisation de **structure adaptative pour le bloc de stockage de l'énergie lorsqu'on utilise des supercondensateurs** à la place de piles (mise en série, mise en parallèles, utilisation de supercondensateurs de différentes valeurs). L'objectif étant de pouvoir démarrer rapidement et de fonctionner longtemps lorsque ces structures sont rechargées par des alimentations à puissance limitée comme c'est bien souvent le cas pour des systèmes utilisant la récupération d'énergie ambiante. Sur ce sujet un brevet a été déposé (thèse R. Monthéard 2012-2014) et ces travaux ont constitué le cœur du travail de thèse de F. El Mahboubi (2016-2018).

Enfin, un cinquième et dernier axe de recherche concerne la **prévision** de l'énergie électrique récupérable en fonction du **gisement solaire**, en particulier pour des drones volant (projet Mermoz avec l'ISAE) ou maritime (projet Iboat avec l'ISAE) sur des trajets transatlantiques et en **présence ou non d'ombrages** (voile du bateau). Cet axe est intégré comme une partie du chapitre consacré au photovoltaïque

3 Stockage de l'énergie.

3.1 Batterie vs supercondensateurs

Dans la plupart des cas, la consommation d'un système de mesure sans fil n'est pas constante au cours du temps (phase de veille, phase active avec potentiellement un pic de courant). De même, l'énergie ambiante est disponible dans l'environnement de façon plus ou moins intermittente (alternance jour / nuit avec le photovoltaïque par exemple). En conséquence, il est nécessaire de disposer d'un réservoir d'énergie afin d'être en mesure d'alimenter un système électronique autonome. La taille de ce stockage est en principe dictée par la source d'énergie ambiante d'une part (la quantité d'énergie récupérable et la fréquence à laquelle celle-ci est disponible), et par la charge d'autre part (la quantité d'énergie requise et la fréquence à laquelle celle-ci est demandée). Dans certaines applications, la puissance récupérable est à tout moment supérieure à la puissance consommée, le stockage d'énergie est alors superflu. Dans d'autres cas de figure, le stockage d'énergie est requis pour répondre aux appels de courant de la charge et /ou pour assurer l'autonomie du système (Figure 2).

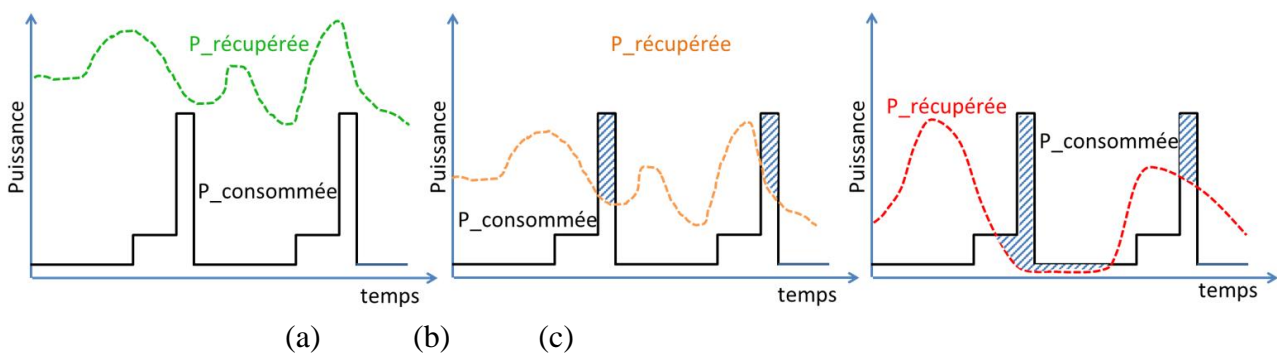


Figure 2. Différentes situations d'autonomie énergétique : (a) stockage facultatif, (b) stockage nécessaire pour fournir les appels de puissance, et (c) pour l'autonomie. Les zones hachurées figurent l'énergie à fournir par le stockage.

Lorsque la durée de vie escomptée du produit le permet, le plus simple est d'utiliser une batterie primaire non rechargeable (forte densité d'énergie (environ 500 Wh/kg), faible autodécharge (de l'ordre de 1 % sur une année)), à condition que le volume de la batterie soit compatible avec le volume disponible et/ou que l'énergie totale embarquée ne soit pas trop importante (contrainte de sécurité aéronautique : la densité d'énergie se comparant avec celle des explosifs chimiques, il y a un risque élevé en cas de départ de feu ou d'explosion si les conditions standard d'utilisation (température, courant) ne sont pas respectées). Dans les autres cas, on vient changer la pile à intervalles réguliers mais le coût d'intervention peut être prohibitif. Ce changement récurrent et cette autonomie limitée, peuvent constituer un handicap majeur en fonction du scénario d'utilisation du réseau de capteurs.

Une autre solution est d'intégrer un système de récupération d'énergie ambiante dédié à la recharge d'une batterie rechargeable ou de supercondensateurs. C'est ce type d'applications qui nous intéresse.

Les critères pour choisir entre un stockage sur des supercondensateurs ou un stockage sur un accumulateur rechargeable sont principalement :

- la gamme de température de fonctionnement (pour les applications aéronautiques, -50°C à $+80^{\circ}\text{C}$), les dimensions (<3 mm sur une aile d'avion, 7mm à quelques endroits).
- Les tensions et courants maximums,
- L'énergie embarquée par élément.

Dans un deuxième temps on regardera aussi les paramètres suivants : autodécharge, protection (par circuit d'équilibrage ou BMS -battery management system-), procédure de charge, de décharge, possibilité de mise en série, de mise en parallèle, cyclage.

A titre de comparaison, le tableau ci-dessous donne les spécifications pour un supercondensateur et une batterie rechargeable de masses et d'épaisseurs similaires (4,8 mm pour la PC10 et 5,0 mm pour la LIR2450).

La densité d'énergie est bien supérieure pour l'accumulateur mais le courant maximum, le nombre de cycles possibles et surtout la tenue en température sont en faveur du supercondensateur, ce qui nous conduira à choisir préférentiellement cet élément sur la plupart de nos projets.



	Supercapacité	Accumulateur	Supercapacité	Accumulateur
	PC10	LIR2450	PC10	LIR2450
tension (V)	2,5	3,6		
masse (g)	6,3	5,2		
volume (cm ³)	3,3	2,4		
capacité	10 (F)	120 (mAh)		
énergie (J)	31	1555		
densité d'énergie (J/kg)	5	300		
courant max (A)	12,5	0,24		
nbre de cycles (80%C)	500000	500		
température	-40°C, +85°C	-20°C, +60°C		

Tableau 3. Comparaison PC10 / LIR2450

Il faut noter que l'on trouve peu d'accumulateurs en format plat (à part les piles boutons), les formats prismatiques ou cylindriques sont privilégiés. Il en est de même pour les supercondensateurs mais dans une moindre mesure car on trouve des supercondensateurs souples en format plat pour de petites valeurs de capacité, plus rarement pour des valeurs importantes, mais cela existe (cf Figure 3, GC103 de CAP-XX, C = 170F, 2,5V, 1Wh, 11cm x12cm x 1cm [37]) .



Figure 3. supercondensateur Cap-XX de forte valeur conditionnement plat (photo VB)

Pour revenir sur le point clé de de la tenue en température, il faut noter que l'on trouve aussi des batteries non-rechargeables ayant une tenue excellente en température ; ainsi le produit type pile AA de Saft LS14500 (3,6V, 2,6 Ah) présente une température de fonctionnement comprise entre - 60°C et + 85°C, voir - 40°C et + 150°C pour la référence LSH 20-150 avec toutefois une forte augmentation de la résistance série à basse température. Chez le même fournisseur les produits rechargeables fonctionnent dans une gamme moins large : - 30°C et + 85°C.

En conclusion de ce paragraphe : les contraintes de températures et d'épaisseurs rencontrées nous ont conduits, comme nous le verrons dans la présentation des activités photovoltaïques et thermoélectriques, pour les applications aéronautiques d'instrumentation sur lesquelles nous avons travaillé, à utiliser exclusivement des supercondensateurs.

3.2 Démarrage initial et redémarrages ultérieurs.

La plupart du temps, les systèmes autonomes classiques sont alimentés par une pile ou un accumulateur rechargeable dont la tension d'alimentation reste comprise dans une plage limitée (typiquement de 2,7 à 4,2V pour un accumulateur Lithium). Aussi dès la mise en place de la pile, le système sera correctement alimenté et le fonctionnement sera nominal.

Pour un système sans batterie, alimenté avec de la récupération d'énergie, l'unité de stockage est assurée par des supercondensateurs dont la tension varie beaucoup plus. Considérons le cas d'une

topologie classique (Figure 4) à deux supercondensateurs en série, la tension V_{SC} peut varier entre 0 et 5 V.

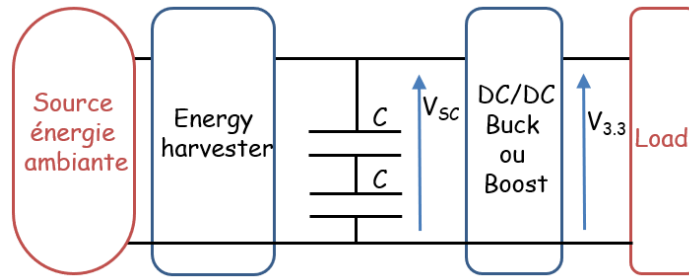


Figure 4. Système simple de récupération, stockage et distribution de l'énergie

On rappelle que l'énergie stockée dans un supercondensateur est liée à sa tension par la relation :

$$E_{SC} = \frac{1}{2} C \cdot V_{SC}^2$$

Si le stockage est initialement vide, la tension est trop faible pour que le convertisseur intercalé entre l'étage de stockage et la charge puisse fonctionner correctement. [38]. Quand le récupérateur d'énergie va fonctionner, la tension V_{SC} va augmenter et le convertisseur en aval du stockage va commencer à consommer mais sans pour cela fonctionner correctement. En effet, pour fonctionner correctement, il importe que la tension V_{SC} soit supérieure à la tension d'entrée minimale de ce convertisseur ($V_{IN\ START-UP}$). Pour réaliser cette condition et assurer ainsi un bon démarrage initial de la charge, il faut retarder le démarrage du convertisseur aval, soit, comme sur la Figure 5, en intercalant un switch [39] piloté par une logique de contrôle (numérique ou analogique avec un comparateur à hystérésis par exemple), soit en pilotant l'entrée *Enable* du convertisseur en aval s'il en possède une, comme cela est présenté sur la Figure 6, qui donne la topologie d'un système IoT utilisant la thermogénération comme ressource d'énergie [28]

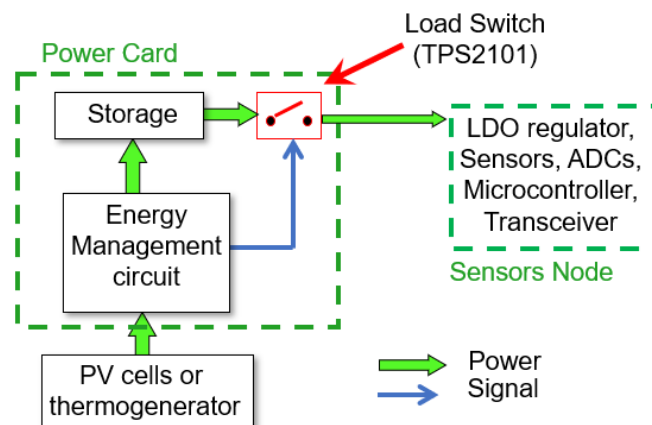


Figure 5. Load switch placé après le stockage d'après [39].

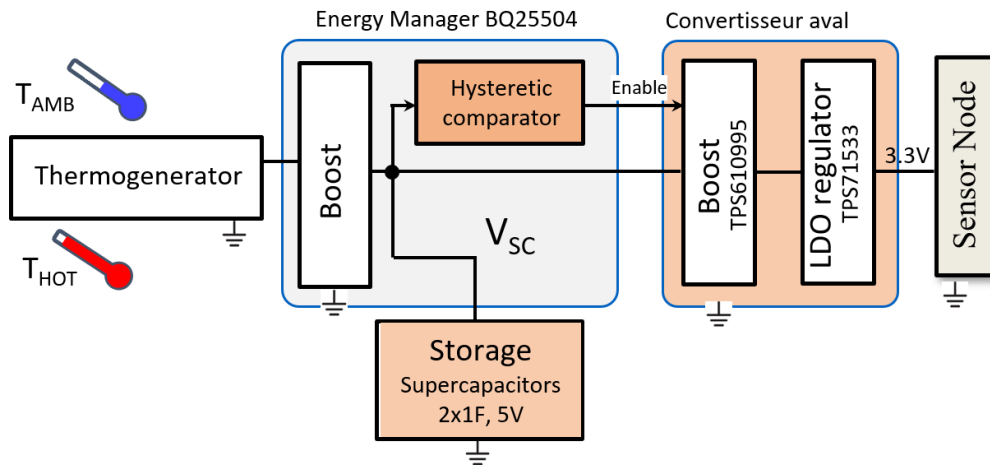


Figure 6. blocage et mise en route du convertisseur, d'après [28]

De la même façon, après une phase de fonctionnement nominal, si l'étage de stockage vient à trop se vider, on stoppera le fonctionnement du convertisseur aval avant que sa tension d'entrée (donc la tension V_{SC}) n'atteigne le seuil minimal ($V_{IN\ MIN}$) de bon fonctionnement, ceci afin d'éviter encore la phase durant laquelle le convertisseur et la charge vont consommer l'énergie disponible mais sans permettre un fonctionnement nominal. [40]

Par rapport à un système alimenté par une batterie, si les supercondensateurs sont initialement vides, il sera impossible d'avoir un démarrage immédiat et le temps pour atteindre la tension minimale de mise en route peut être long. Dans un chapitre dédié de ce mémoire (chapitre 6, nous reviendrons en détail sur cette problématique du démarrage rapide en proposant des structures adaptées pour autoriser un démarrage rapide et aussi pour assurer l'autonomie requise.

En conclusion, on peut dire que l'utilisation de supercondensateurs à la place de batteries rechargeables ou non est un peu plus compliquée en raison de la plage de variation de la tension mais se gère sans trop de soucis, une fois les contraintes bien prises en compte.

4 Solaire photovoltaïque

Sur cette thématique, le plan suivi est le suivant : La première partie permet de présenter quelques applications typiques et de situer la gamme de puissance concernée par mes recherches. La deuxième partie rappelle succinctement quelques aspects fondamentaux des panneaux solaires photovoltaïques et les équations qui permettent de modéliser les cellules photovoltaïques. La troisième partie développe des applications ciblées aéronautiques et systèmes de mesures sans fil. Les ombrages nuisent à la production photovoltaïque; la quatrième partie montre comment on peut les estimer grâce à un travail de modélisation et la cinquième partie s'attache à minimiser leur impact avec des algorithmes et des structures adaptés.

4.1 Introduction

Le photovoltaïque [3] utilise des technologies fiables et éprouvées avec des rendements de conversion photovoltaïque allant de 5% pour du silicium amorphe adapté au rayonnement indoor jusqu'à 22% pour des bons produits industriels en silicium monocristallin. Facilement intégrables (faible épaisseur, souples ou pliables pour certains modèles), les panneaux photovoltaïques offrent souvent la meilleure solution pour aller vers l'autonomie énergétique des systèmes. Placés au sol, les contraintes de poids et d'encombrement restent minimales, un léger surdimensionnement de l'installation et une bonne maîtrise de la consommation garantissent le bon fonctionnement [7][8].

En très petite puissance on trouve des systèmes incorporant un panneau photovoltaïque de quelques cm^2 qui délivre une puissance faible mais suffisante pour l'application visée (aSi : $20 \mu\text{W}$ @ 200 lux pour 5cm^2). C'est le cas comme par exemple des gadgets solaires (Figure 8) ou de capteurs IoT [9] prévus pour fonctionner avec une lumière intérieure (200 lux). Pour compenser l'intermittence de la ressource, en indoor ou outdoor, le panneau solaire est généralement couplé avec un stockage sur batterie ou supercondensateur ([10] [11]). Il existe dans la gamme de puissance allant de $100 \mu\text{W}$ à 100mW des circuits intégrés du commerce performants qui assure à la fois la récupération optimisée de l'énergie solaire et la gestion de l'étage de stockage. Nous avons beaucoup travaillé avec ces circuits (BQ25504, SPV1040, ...) pour des applications IoT (Figure 7) en utilisant soit des piles rechargeables soit des supercondensateurs. Dans ce dernier cas, nous avons proposé une solution originale au problème du démarrage initial lors de l'installation ([40]). Hormis sur ce dernier point, ces travaux ne sont pas originaux, même si la maîtrise de tels systèmes n'est pas évidente, aussi ces travaux ne seront pas présentés dans ce mémoire.



Pour des puissances allant de **1 Watts** à **100 Watts** (Figure 10), on trouve des systèmes autonomes (c.a.d. non connecté au réseau de distribution électrique) sans stockage interne de l'énergie, comme par exemple pour les amateurs de randonnées, les systèmes de recharge de téléphone (Figure 11) ou des systèmes avec stockage de l'énergie comme les volets roulants solaires qui incorporent une batterie Lithium [13] ou encore des cartes à moins de 30\$ qui gèrent à la fois le panneau solaire avec une commande MPPT, l'étage de stockage (pour une utilisation avec des batteries rechargeables) et pilotent le ou les étages de sortie comme par exemple la carte dfrobot DFR0535 (Figure 9) [12].

Malheureusement contrairement aux circuits dédiés en toute petite puissance, nous n'avons pas trouvé un circuit du commerce qui gèrent l'ensemble des fonctionnalités et protections qui sont nécessaires dans des contextes exigeants comme l'aéronautique ou les systèmes mobiles au sol avec des ombres rapides. Par exemple, les produits du commerce dans cette gamme ne sont pas généralement adaptés pour un stockage sur supercondensateur (hormis peut être le circuit ZSPM4523 sortie en 2016 que nous n'avons pas testé) et requièrent une batterie Lithium. Leurs commandes MPPT sont peu performantes, lentes (Tech $\approx 100\text{ms}$) et généralement incapables de gérer des dynamiques rapides ou les ombrages partiels. Enfin, nous n'avons pas trouvé de carte électronique qui accepte un panneau solaire surdimensionné en courant par rapport au convertisseur aval. Ceci a motivé nos actions de recherche sur le photovoltaïque et c'est dans cette gamme de puissance photovoltaïque, de **1 à 100 Wc** que se situe les travaux présentés dans ce mémoire sur le photovoltaïque.

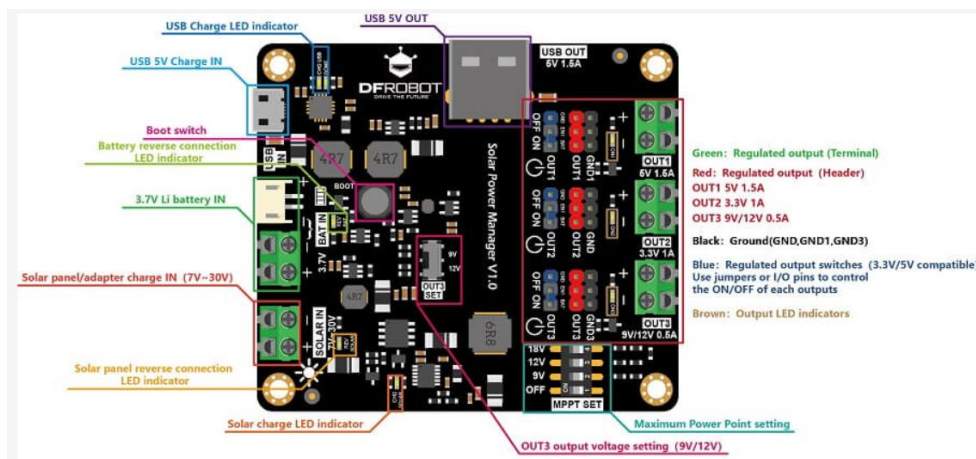


Figure 9. Carte DFrobot Solar Power Manager (for 9V/12V/18V solar panel)

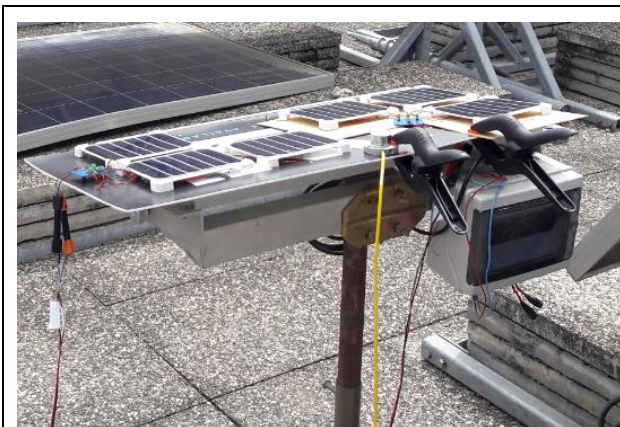


Figure 10. Cellules solaires testées au LAAS durant le projet LMSM. Puissance $\approx 20\text{Wc}$.



Figure 11. Chargeur de téléphone solaire. 10Wc [5]

4.2 Rappels de base sur le photovoltaïque

4.2.1 Caractéristiques.

Un panneau solaire photovoltaïque est constitué par la mise en série de cellules solaires de même surface élémentaire. Les caractéristiques techniques sont toujours données dans les conditions standard de test (STC) qui sont : 25°C , 1000W/m^2 et AM 1.5. Ce sont rarement les conditions réelles d'utilisation mais cela permet une comparaison entre les produits.

1000 W/m² est l'irradiance fournie par le soleil par une belle journée vers le midi solaire à Toulouse. En hiver par temps pluvieux, il faudra se contenter de 15 à 20 W/m².

Les grandeurs particulières des caractéristiques I(V) et P(V) sont données sur la Figure 12 et sont :

V_{oc} : tension de circuit ouvert (V)

I_{sc} : courant de court-circuit (A)

P_{mp} : puissance maximale (W) notée aussi P_c (Pcrête) ou P_p (Ppeak) selon les docs.

V_{mp} , I_{mp} : tension et courant @ P_{mp}

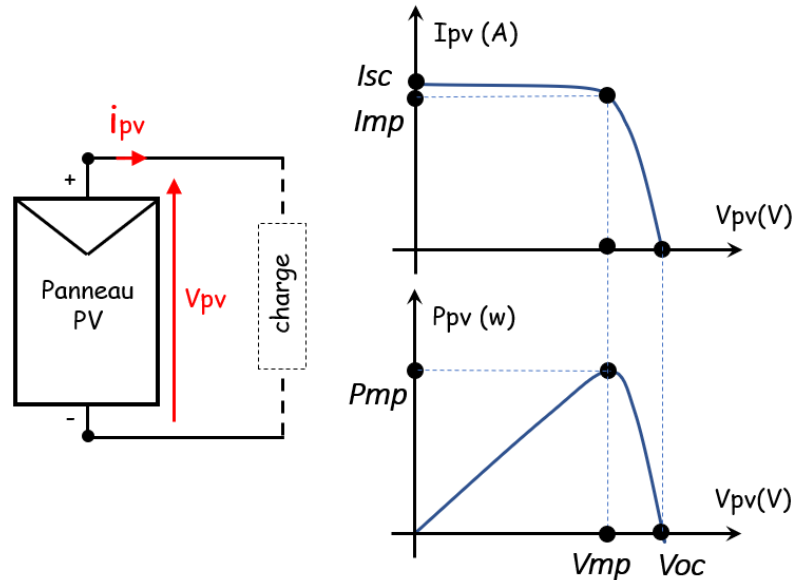


Figure 12. Allures des caractéristiques I(V) et P(V) d'un panneau solaire à une température T et une irradiance G données.

à une

On note η_{PV} le rendement photovoltaïque.

$$\eta_{PV} = P_{mp} / (G.S)$$

Avec G irradiance en W/m², S surface du panneau solaire. Les valeurs actuelles des rendements en fonctions des technologies sont données dans le Tableau 4 **Erreur ! Source du renvoi introuvable.**

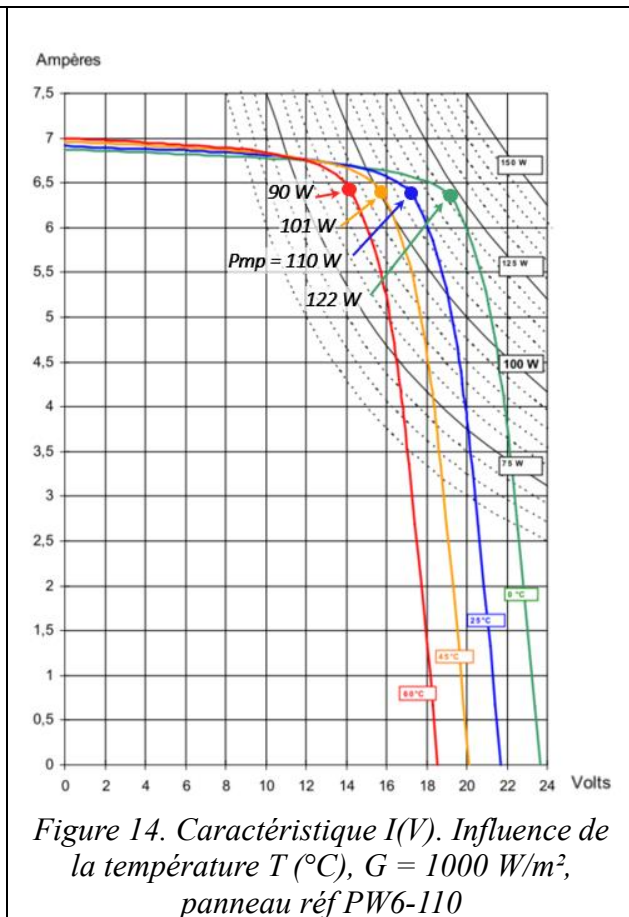
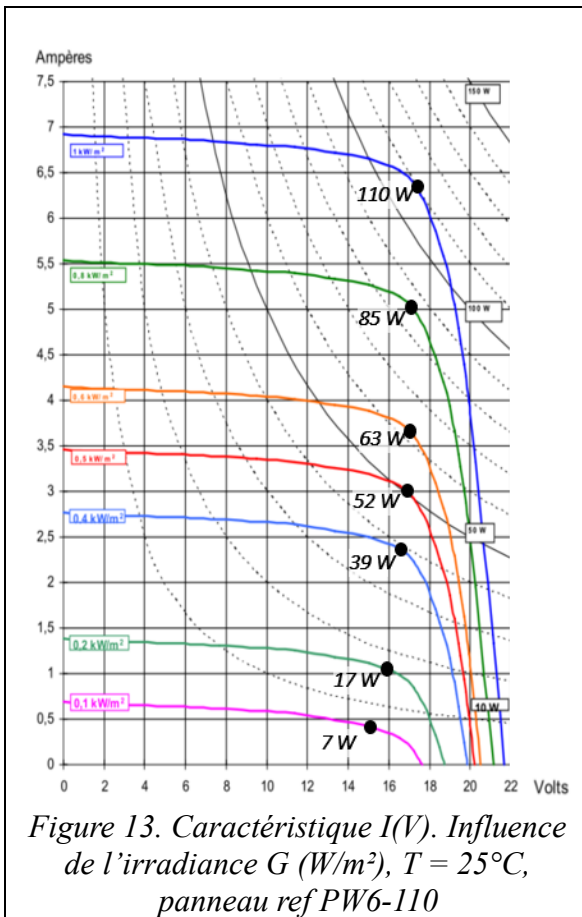
Technologie	Nom de la technologie	Rendement	Coût en France ²³ (en €/kWc)	Part de marché en 2017 (monde)	Part de marché (France)
Silicium cristallin	Monocristallin	18-22 %	429	33 %	Environ 70 %
	Multicristallin	15-17 %	423	62 %	Environ 10 %
	Hétérojonction	23-25 %		Négligeable	Négligeable
Couches minces	Tellure de cadmium (CdTe)	15-16 %	335	5 % (CdTe majoritaire)	Environ 20 %
	CIGS	15-16 %	x		Négligeable
	Ga-AS	> 25-30 %	x	Usage réservé au domaine spatial	Usage réservé au domaine spatial
	Silicium amorphe	9-10 %	x	En voie de disparition	En voie de disparition
Cellules-tandem	Pérovskite	> 25 %	x	Non industrialisée	Non industrialisée

Tableau 4. Récapitulatif des technologies photovoltaïques. D'après [15]

Pour un panneau donné, on peut noter (Figure 13 et Figure 14) que :

- Le courant de court-circuit et la puissance maximale sont proportionnelles à l'irradiance.
- La puissance maximale diminue lorsque la température augmente.

Les conditions idéales de production sont donc : pleine lumière et basse température, ce qui ne correspond pas souvent aux conditions réelles d'usage.



4.2.2 Modélisation

Les cellules solaires sont des photodiodes de grande surface utilisées dans le quadrant générateur. Le modèle classique à une diode d'une cellule solaire est donné Figure 15 et décrit par les équations suivantes :

$$I_{PV} = I_{Light} - I_o \cdot \left[\exp\left(\frac{V_{PV} + (I_{PV} \cdot R_s)}{V_r}\right) - 1 \right] - \frac{V_{PV} + (I_{PV} \cdot R_s)}{R_{SH}}$$

$$V_r = \frac{m \cdot k \cdot T}{q}$$

en notant :

I_D = Courant inverse de diode

I_o = Courant de saturation de diode, dépendant de la température

I_{Light} = Photocourant, dépendant de l'intensité de l'irradiation

R_{SH} = Résistance en parallèle, représentant l'impédance parallèle au générateur de courant

R_s = Résistance en série, modélisant les pertes ohmiques du matériau et des contacts

V_{PV} = Tension aux bornes de la cellule

I_{PV} = Courant fourni par la cellule

et avec

m = Indice du matériau (compris entre 1 et 2 selon de la technologie)
 k = Constante de Boltzmann
 T = Température en Kelvin
 q = Charge de l'électron

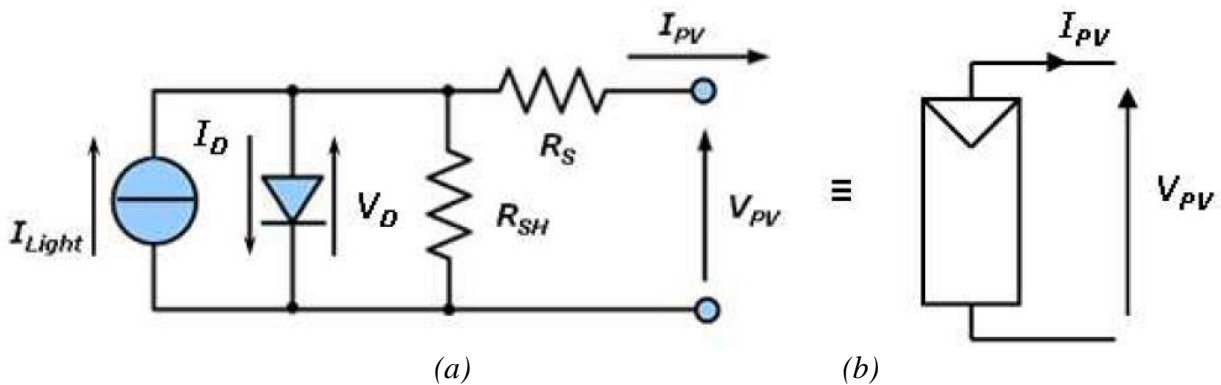


Figure 15. (a) Circuit équivalent d'une cellule solaire photovoltaïque et (b) Schéma conventionnel d'une cellule ou d'un module photovoltaïque [14]

Cette modélisation sera utilisée dans la suite de ce mémoire au §4.5.3 pour modéliser les panneaux solaires et déterminer en simulation l'impact des ombrages dans le cas éclaircements inhomogènes.

4.2.3 Commande MPPT

Pour récupérer toute la puissance électrique disponible sous une irradiance et une température données, il faut faire travailler le panneau solaire à un point de fonctionnement particulier, au sommet de la courbe de puissance.

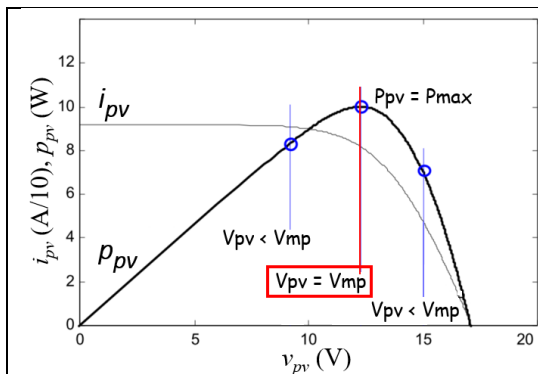


Figure 16. Caractéristiques $I(V)$ et $P(V)$.

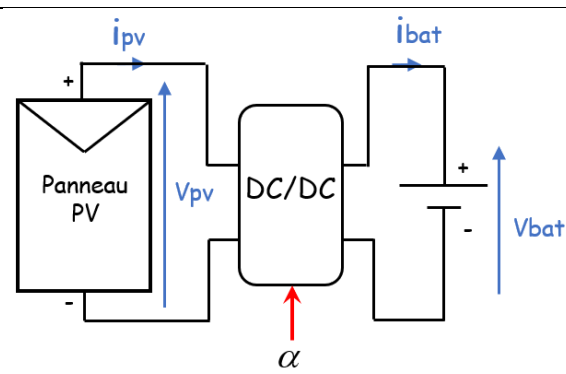


Figure 17. Convertisseur intercalé.

La Figure 16 montre que le panneau solaire délivre la puissance maximale uniquement si $V_{pv} = V_{mp}$. En intercalant un convertisseur DC/DC entre le panneau et la batterie (cf. Figure 17), on rajoute un paramètre de réglage α qui permet de réaliser cette condition indépendamment des valeurs de V_{bat} .

La tension moyenne du panneau est liée à la tension de la batterie dans le cas d'un convertisseur abaisseur par la relation classique

$$V_{bat} = \alpha \cdot V_{pv}$$

$$\text{Soit } V_{pv} = 1/\alpha \cdot V_{bat}$$

Comme V_{bat} varie lentement au cours du temps, en fixant α , on vient régler V_{pv} .

$$\text{Pour } \alpha = \alpha_{optimal} = V_{bat} / V_{mp}.$$

On aura $P_{pv} = P_{mp}$.

Les commandes qui réalisent la recherche du maximum de puissance sont appelées commandes MPPT (*Maximum Power Point Tracking*).

Sur les chargeurs intégrant un convertisseur à PWM (*Pulse Width Modulation*), on retrouve aussi les fonctions de protection de la batterie (décharge profonde ou fin de charge) comme sur les chargeurs de batteries solaires basiques.

Nous montrerons dans le §4.5.3 qu'en cas d'ombrages inhomogène les choses se compliquent un peu et nécessitent des commandes adaptées plus complexes.

4.3 Photovoltaïque et aéronautique.

En aéronautique, les contraintes sont multiples mais en extérieur, le rayonnement solaire est toujours présent (sauf pendant les vols de nuit...) et généralement prévisible, c'est donc une source d'énergie particulièrement intéressante.

En grande puissance, on pense immédiatement à l'avion Solar Impulse [41] présenté sur la Figure 18. Le stockage d'énergie y est assuré par un ensemble de batteries au lithium polymère et un système de gestion contrôlant les seuils de charge et de température.

L'isolation thermique est conçue pour conserver la chaleur dégagée par les batteries et leur permettre ainsi de fonctionner malgré les $-40\text{ }^{\circ}\text{C}$ rencontrés à 8500 mètres d'altitude.



Figure 18. Avion Solar Impulse (photo VB)

En petite puissance, il existe des drones avec des performances excellentes, ainsi par exemple, le SB4 Phoenix de la Figure 19(4,5 kg), conçu et fabriqué en France par Sunbirds. Destiné à cartographier les plus grands espaces, il peut voler 8h d'affilée et parcourir plus de 400 km sans se poser [42]. Sur ces modèles, utilisables par temps ensoleillé, l'autonomie fournie par des batterie Lithium est augmentée grâce à l'apport de l'énergie solaire. Volant à basse altitude, la contrainte des températures trop négative est levée.



Figure 19. photo du SB4 [43]

Les travaux que nous avons menés visent à fournir, grâce au rayonnement solaire, **dès que possible** et avec **une autonomie suffisante pour traverser les nuages** l'alimentation électrique requise pour des systèmes de mesures en vol sur un avion de ligne, en dépit des **contraintes de températures**, d'**épaisseur**, de vitesse, de pression et dans le **respect des normes** propres aux avionneurs. On aura donc des topologies similaires à celles rencontrées sur le drone ci-dessus mais avec beaucoup plus de contraintes.

Les études présentées ci-dessous synthétisent plusieurs projets menés en collaboration avec le département des essais en vol d'Airbus à Toulouse. Ces projets ont été initiés par le désir de l'avionneur de réduire substantiellement la durée des campagnes d'essais, ceci en utilisant des capteurs et un système de transmission des mesures facile à installer, repositionnable et facile à désinstaller à la fin de la campagne d'essai.

Plus précisément, nous avons eu à concevoir des alimentations sans connexion avec le réseau électrique de bord et sans batterie, destinées à alimenter des dispositifs temporaires de capteurs de pression transmettant les données de mesure par radio en cours de mission.

Dans ce contexte, la température avec une gamme de -50 °C à $+80\text{ °C}$ est la contrainte majeure, tout particulièrement pour l'étage de stockage. Par ailleurs, le système doit tenir la faible pression (200 hPa) en altitude et satisfaire aux contraintes d'épaisseur ($e < 5\text{ mm}$ le plus souvent) pour ne pas perturber la couche limite d'air autour de l'aile. Enfin il convient de respecter les contraintes de volume, imposées par les carénages homologués.

Initialement destiné à fournir **50 mW sous 3,3 V**, le cahier des charges a évolué pour arriver à **5W sous 40V** en fonction des besoins du donneur d'ordre, ce qui nous a permis d'envisager différentes configurations avec des niveaux de tension, de courant et de puissance variés.

4.3.1 Projet PVEH.

4.3.1.1 Architecture d'une alimentation .

L'architecture utilisée a connu de nombreuses évolutions mais reste globalement similaire à celle présentée sur la Figure 20. Elle correspond à la version dite « PVEH4 » qui a volé durant 3 semaines sur A321 lors d'une campagne d'essai en 2014.

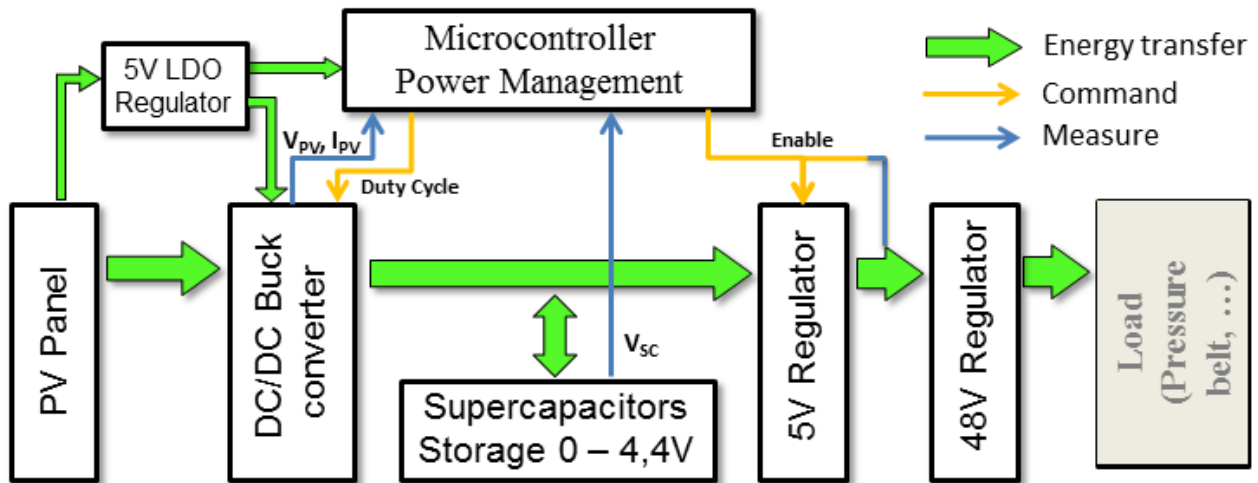


Figure 20. Schéma synoptique du dispositif complet.

Un panneau solaire permet la récupération et la transformation de l'énergie lumineuse en électricité.

Un premier convertisseur DC/DC réalise l'interface entre le générateur photovoltaïque et l'étage de stockage. Il doit prendre en compte diverses fonctionnalités comme la recherche du maximum de puissance (commande MPPT), la limitation du courant de charge, la gestion de fin de charge des supercondensateurs et intégrer des protections pour éviter la destruction de la carte électronique en cas de mauvaises connexions du générateur PV.

L'étage de stockage doit être dimensionné pour offrir l'autonomie désirée sous une tension convenable. Un deuxième convertisseur DC/DC (ici composé de 2 étages cascades en raison d'un changement de cahier des charges tardif) relie le stockage à la sortie. Cet étage assure la mise en forme de la tension de sortie au niveau désiré ainsi que les fonctions de protections nécessaires lors du démarrage ou en cas de mauvaises manipulations sur la sortie.

Un bloc de faible puissance (ici un régulateur linéaire LDO) alimente l'électronique de contrôle (mesure de courant, drivers de MOS, microcontrôleur, etc...)
Enfin, un microcontrôleur gère les différents modes de fonctionnement de l'ensemble.

Apparemment, la structure est assez classique mais il a fallu résoudre un certain nombre de problèmes et trouver des solutions pour rendre le système fiable et adapté au cahier des charges. Ainsi la température basse a posé une contrainte majeure qui a restreint le choix à certains supercondensateurs et éliminé d'autres produits testés ainsi que les toutes les batteries rechargeables testées qui pourtant convenaient en termes d'épaisseur. Il faut noter aussi la gestion des niveaux de tension de l'étage de stockage par le microcontrôleur pour ne pas faire démarrer l'étage de sortie si l'énergie stockée n'est pas suffisante ainsi qu'un rebouclage interne sur le contrôle de l'étage de sortie via un OU à diode pour éviter la déconnection de l'étage de sortie en cas de traversée de nuage par exemple. Au niveau de la commande du panneau solaire, la priorité est le plus souvent et de façon inhabituelle pour un système photovoltaïque la gestion de la limitation de la puissance via celle du courant, même en cas de variation brusque d'irradiance. En effet le système devant fonctionner aussi par faible irradiance au sol, le choix du panneau est tel que la plupart du temps en haute altitude, la puissance récupérable est trop forte, or le convertisseur n'est pas dimensionné (à dessein) pour accepter le plein soleil, ce qui permet de limiter la taille des composants et des inductances en particulier mais implique une prise en compte rapide (< 20 ms) de la limitation en courant.

C'est donc bien un système adapté que nous présentons avec des « aménagements » particuliers pour le rendre fonctionnel sur une aile d'avion quel que soit la météo.

4.3.1.2 Panneaux photovoltaïques

En fonction des projets, nous avons été amenés à acheter directement dans le commerce des panneaux solaires de différentes tailles et technologies, ou à les dimensionner lorsque cela était possible pour récupérer des modèles sur mesure (Flexcell, Alta Devices). Nous avons aussi parfois réalisé nos panneaux, à partir de cellules individuelles (Spectrolab, Sunpower Maxeon) en réalisant les étapes de découpage (si nécessaire), de soudure et d'encapsulation, au laboratoire ou chez nos partenaires (ISAE, CNES, lycée Nogaro, ...).

Les caractérisations des panneaux utilisés ont été réalisées au LAAS. Pour cela, nous avons été amenés à développer différents systèmes d'acquisitions manuels (en faisant varier une résistance de charge) ou automatiques (en pilotant une charge active) et à utiliser des traceurs de caractéristiques du commerce disponibles au laboratoire. Les tests ont été menés en extérieur le plus souvent mais aussi en intérieur sous des éclairages et des températures choisis. Ils nécessitent des moyens de mesure appropriés (mesure de courant, de tension, de température, d'irradiance) et d'acquisition de données (carte NI, logiciel Labview).

La Figure 21 montre une partie des systèmes testés.

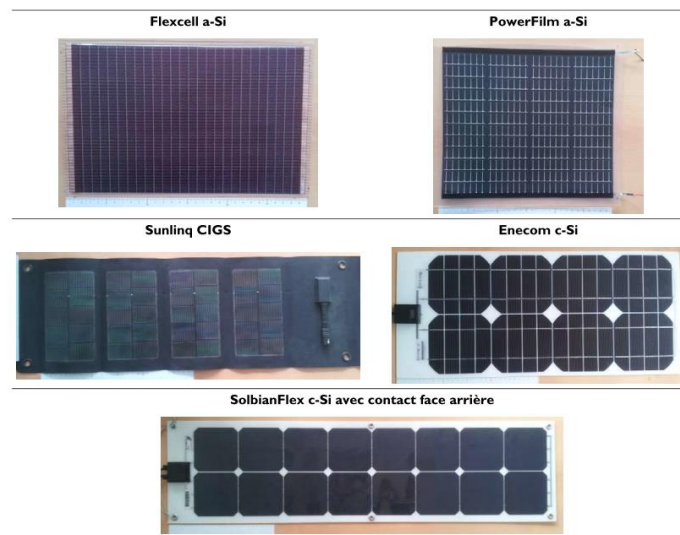


Figure 21. Photos des panneaux photovoltaïques souples testés pour la thèse de P. Durand Estebe ; la règle de 30cm placée en bas de chaque photo donne l'échelle

Pour les essais en vol, la référence SP50L de Solbian avec des cellules Sunpower (silicium cristallin en couche mince) a été privilégiée sur ce projet (Figure 22, Figure 23). Que ce soit en version panneau complet encapsulé ou en cellules simples, ces cellules sont actuellement les plus populaires en raison d'un coût raisonnable et d'un rendement photovoltaïque qui les classent parmi les meilleures du marché ($\approx 20\%$). A basse luminosité, ce panneau présente un rendement mesuré de 11% sous une irradiance de 58 W/m^2 ce qui reste remarquable.

PHYSICAL CHARACTERISTICS	
Lenght	1110 mm
Height	285 mm
Thickness	1,5 mm
Weight	0,79 kg
ELECTRICAL CHARACTERISTICS	
Vmp (max power voltage)	9,20 V
Imp (Max power current)	5,51 A
Wp (peak power at stc)	50,70 W
Voc (Open circuit voltage)	10,88 V
Isc (short circuit current)	5,85 I
Efficiency (module)	17,14%
Max bending	25%

Figure 22. Caractéristiques techniques du panneau SP50L Solbian.

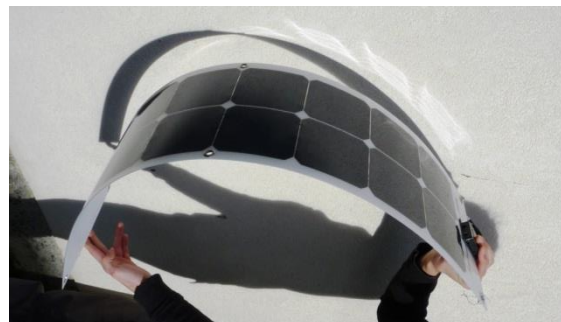


Figure 23. Photo du panneau photovoltaïque SP50L.

4.3.1.3 Stockage sur supercondensateurs

Les contraintes de température et d'épaisseur nous ont conduit à utiliser des supercondensateurs de chez Maxwell, les PC10HT (capacité de 10 F et une résistance série ESR de $180 \text{ m}\Omega$ à température ambiante.). Ce modèle a montré lors de nombreux tests d'excellentes performances pour le rendement photovoltaïque et une tenue parfaite entre -50°C et 80°C et à faible pression (200 mBar) comme demandé par le cahier des charges.

L'association des supercondensateurs en série demande a priori d'ajouter un système d'équilibrage mais les essais de cyclage menés et le très faible niveau de dispersion des paramètres mesurés sur les lots utilisés nous ont permis pour ces applications aéronautiques de ne pas ajouter de circuit d'équilibrage.

La structure retenue, de type 2S2P permet de stocker le maximum d'énergie en restant dans le volume imposé (70cm² x 7mm) du carénage (cf Figure 29). La capacité équivalente totale est donc de 10F et la tension maximale de travail est de 4,4 V.

4.3.1.4 DC/DC Buck

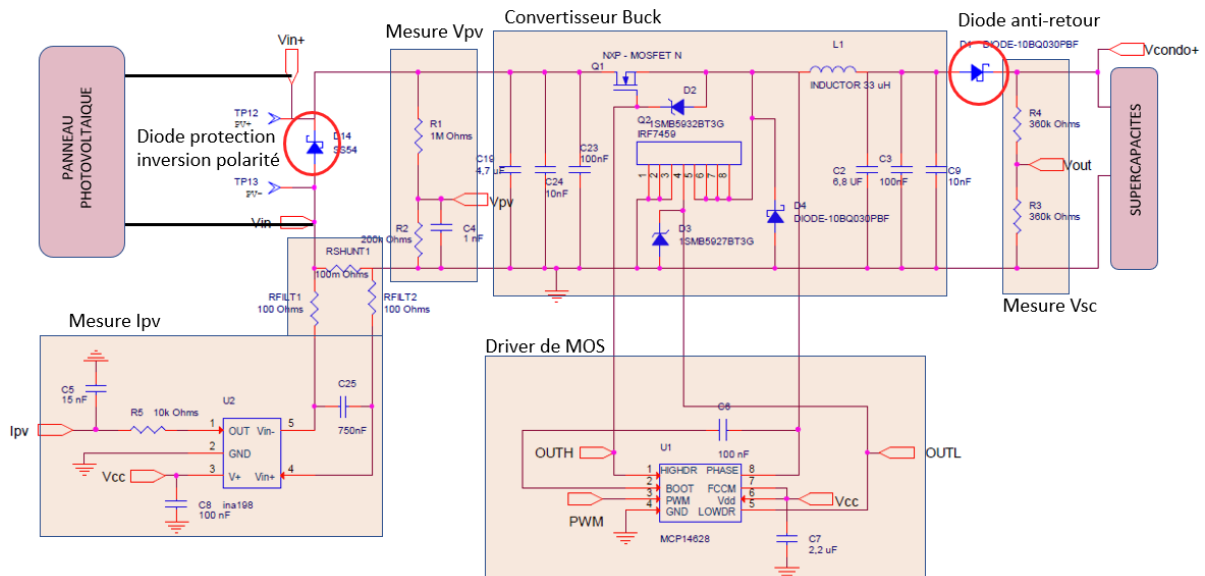


Figure 24. DC/DC Buck

Cet étage (Figure 24) est constitué d'un Buck fonctionnant en redressement synchrone. Le choix des composants a été dicté par les niveaux de tension et de courant autorisés (V_{inmax} 15V, I_{inmax} 2A, V_{out} 7V, I_{outmax} 2,7A) en minimisant les pertes associées lors des phases de conductions et de commutations et en respectant les hauteurs autorisées par l'encapsulation. Le courant photovoltaïque est mesuré ainsi que la tension du générateur photovoltaïque et celle des supercondensateurs. Des diodes Schottky protègent le circuit contre un retour du courant venant des supercondensateurs et contre une inversion de polarité en entrée.

4.3.1.5 Etage de sortie éleveur

La Figure 25 présente l'étage de sortie placé entre le stockage et la sortie. Un LTC3539 (convertisseur boost) permet de passer de V_{sc} à une tension de 5 V. Il est suivi d'un convertisseur boost bâti autour d'un MAX1523. Cela permet d'avoir en sortie un niveau de 48 V similaire à celui d'une alimentation PoE (Power over Ethernet), la puissance maximale est de 4W. Cet empilement s'explique par une modification du cahier des charges en fin de projet demandé par Airbus. Dans les versions précédentes et ultérieures, pour optimiser le rendement, un seul étage permet de passer des supercondensateurs à la sortie. C'est par exemple un étage de stockage en 2S (4,4 V max) et une sortie à 3,3 V ou 5 V avec un Buck/boost TPS6300x ou un étage de stockage en 4S (8,8 V) et une sortie en 40 V bâtie autour d'un driver de MOS (LTC1872).

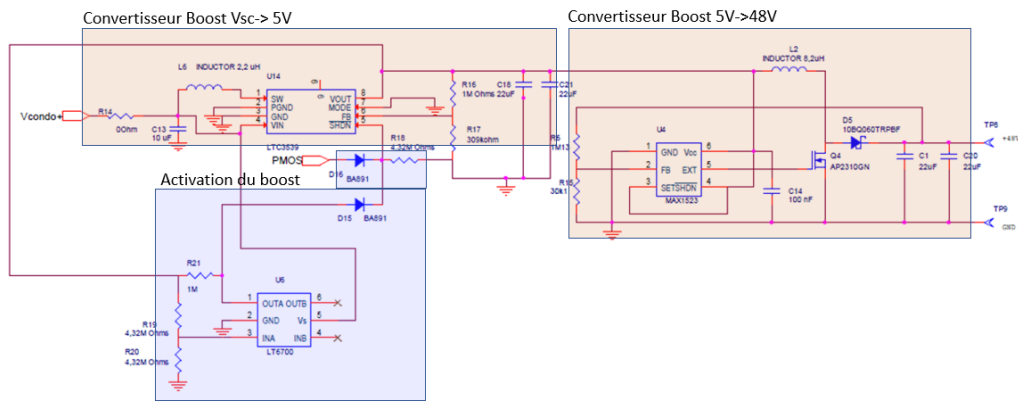


Figure 25. Etage de sortie

4.3.1.6 Pilotage de la sortie

Le Boost LTC3539 n'est activé par le microcontrôleur (signal PMOS sur la Figure 25) que lorsque la tension des supercondensateurs atteint le seuil donné de 4,3 V. Sa mise en route conditionne la mise en route de l'étage suivant. Un rebouclage avec un comparateur LT6700 associé avec une fonction 'ou' logique à diodes (partie activation du boost sur la Figure 25) garde l'étage de sortie actif tant que la tension des supercondensateurs permet au LTC3539 de fournir du 5 V, même si le microcontrôleur s'éteint, ce qui peut se produire si le panneau solaire est occulté.

4.3.1.7 Alimentation des périphériques.

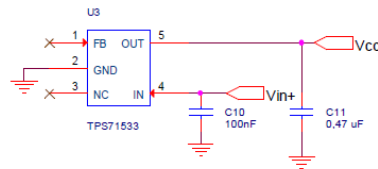


Figure 26. LDO 5V

Le régulateur linéaire de type LDO (Low Drop Out voltage) de la Figure 26 fournit une alimentation 5 volts aux composants de contrôle : microcontrôleur, driver de MOS, amplificateur pour le shunt de mesure de courant, générateur de PWM à 100kHz. Dans les versions ultérieures il sera remplacé par un régulateur à découpage pour minimiser les pertes.

4.3.1.8 Microcontrôleur

Enfin, le microcontrôleur PIC 18F1220 de la Figure 27 vient piloter l'ensemble.

Il reçoit les mesures suivantes :

- Tension du panneau photovoltaïque, notée V_{PV}
- Courant du panneau photovoltaïque, noté I_{PV}
- Tension des supercondensateurs, notée V_{SC}

4.3.1.10 Carte électronique

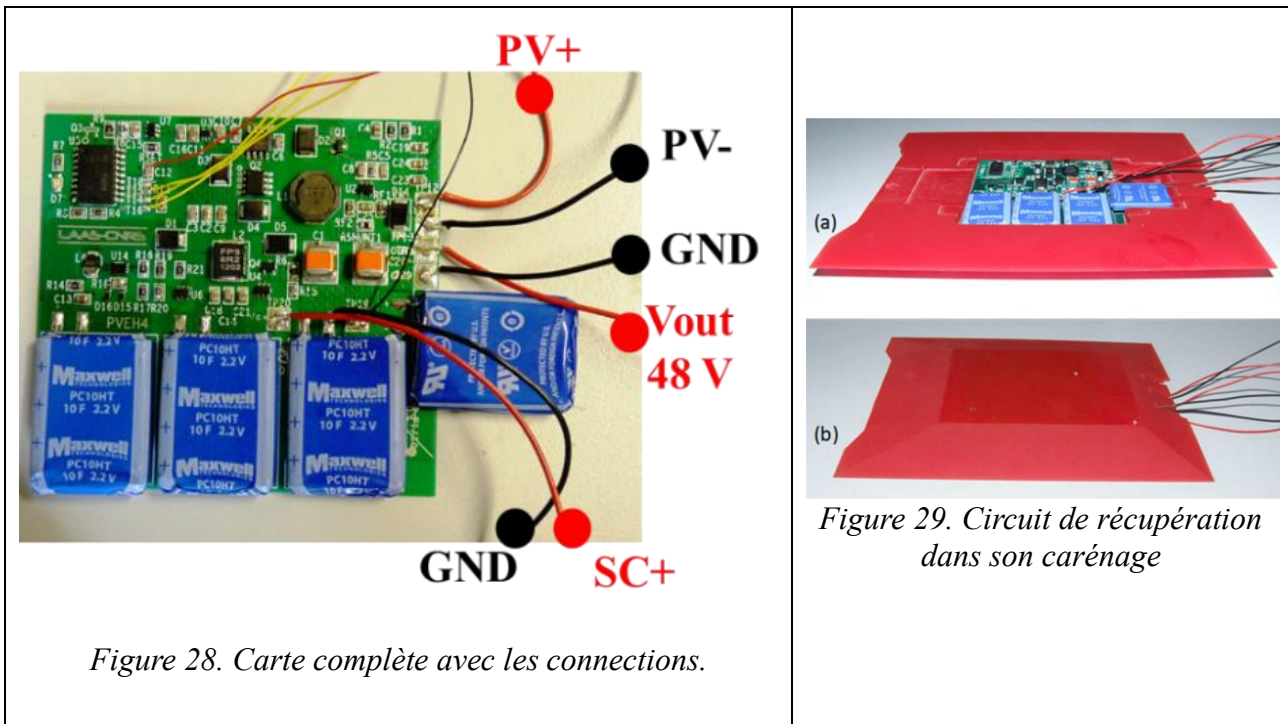


Figure 28. Carte complète avec les connexions.

Figure 29. Circuit de récupération dans son carénage

La Figure 28 présente la carte réalisée. On notera la position particulière d'un des supercondensateurs liée à la contrainte de place imposée par le carénage (Figure 29).

4.3.1.11 Tests au sol

Cette phase est nécessaire et permet de détecter de nombreux problèmes. Le but de ces tests est de vérifier le bon fonctionnement de la carte et d'analyser les performances du dispositif (éclairage minimal pour que le dispositif démarre et reste en fonctionnement nominal, différentes phases de fonctionnement, autonomie, gamme de température, robustesse du dispositif vis-à-vis de coupures en entrée, etc...)

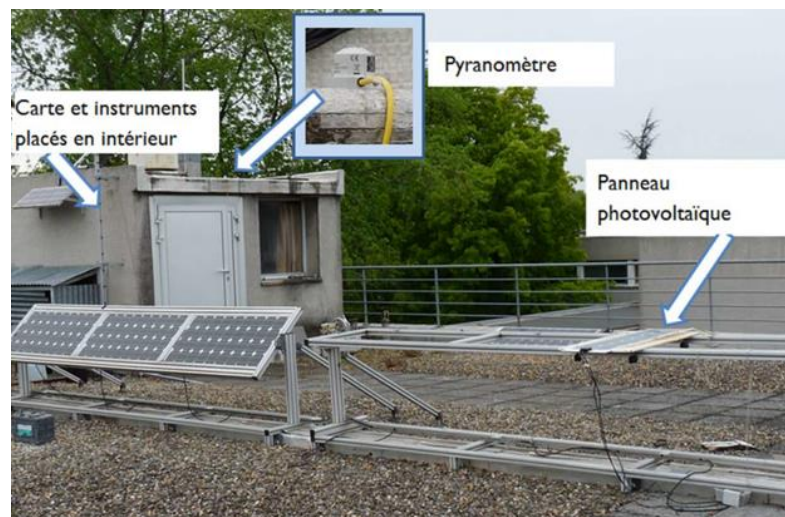


Figure 30. Installation de test en extérieur.

La Figure 31 présente quelques résultats des tests menés en extérieur (Figure 30). Sur cette figure, il n'y a pas assez de puissance disponible (i.e. irradiance trop faible) pour garantir un fonctionnement en continu. Quand les supercondensateurs sont suffisamment chargés (4,35 V), la sortie 48 V est activée. L'énergie des condensateurs va alors diminuer. La sortie 48 V est coupée dès que V_{SC} redescend sous un seuil donné (2 V), qui correspond à la tension à laquelle les boost en sortie ne peuvent plus fournir la tension de sortie.

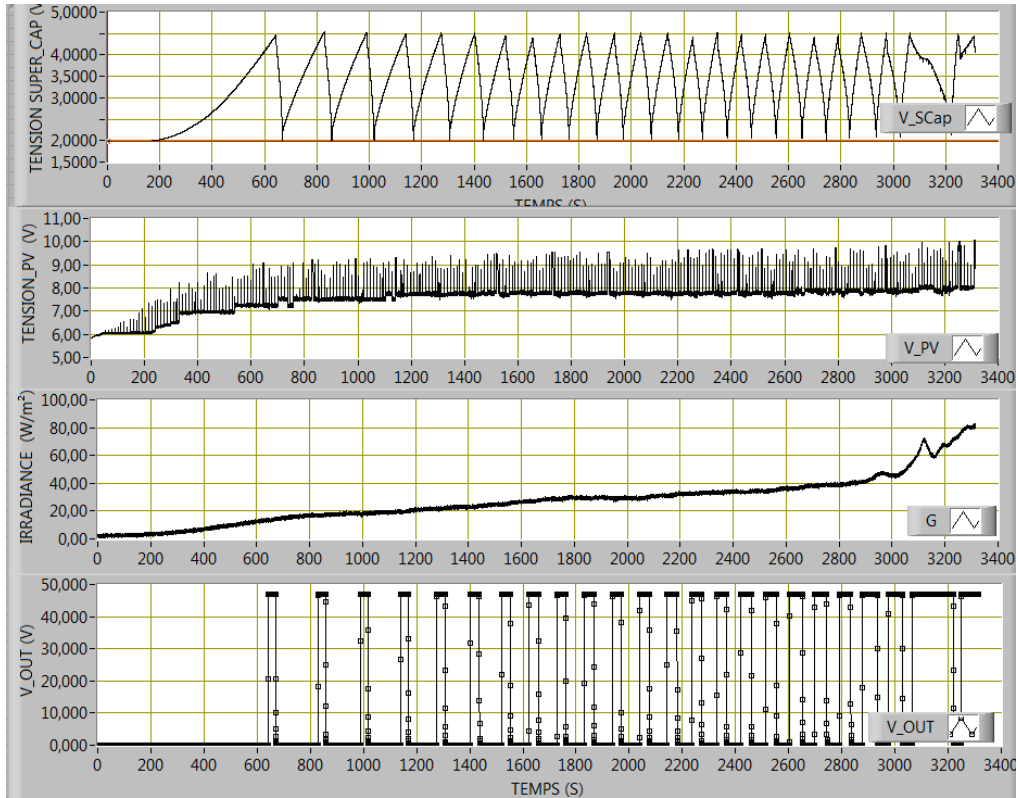


Figure 31. Tests avec le panneau à l'extérieur.

Le laboratoire offre de nombreuses facilités pour tester les cartes réalisées.

La Figure 32 **Erreur ! Source du renvoi introuvable.** et la Figure 33 **Erreur ! Source du renvoi introuvable.** montrent un exemple de mesures possibles en chambre climatique à $-40\text{ }^{\circ}\text{C}$ avec un simulateur de panneau photovoltaïque. La température dans l'enceinte passe de $22\text{ }^{\circ}\text{C}$ à $-40\text{ }^{\circ}\text{C}$ en une vingtaine de minutes.

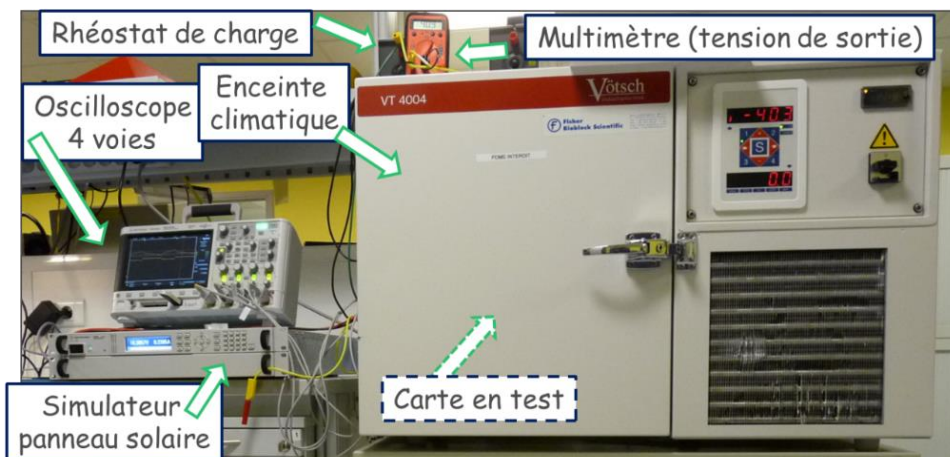


Figure 32. Chambre climatique.



Figure 33. Carte sous test

Les tests au sol ont montré une autonomie de 21s pour une consommation de 2W, en accord avec le cahier des charges. Le rendement moyen de l'étage de sortie pour V_{SC} entre 2 et 4,3 V est de 64 %. De manière générale, plus la tension des supercondensateurs est élevée, plus le rendement de l'étage de sortie est élevé.

4.3.1.12 Essais en vol.



Figure 34. Système en cours d'installation.

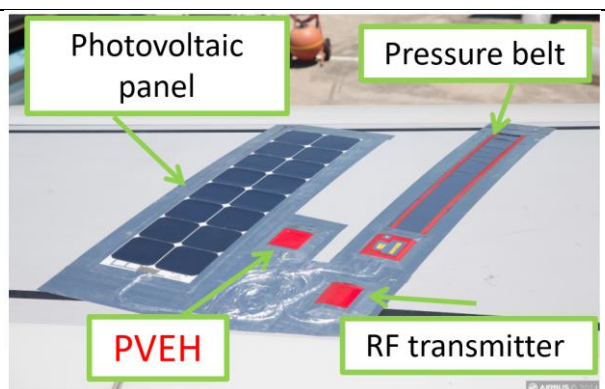


Figure 35. Système installé.

Le système complet associe le récupérateur d'énergie notée PVEH et son panneau solaire avec la ceinture de pression et le transmetteur RF. Les Figure 34 Figure 35 montrent le dispositif. En cours de mission les mesures sont récupérées par un récepteur situé contre un hublot dans le fuselage. Après un dégraissage de la partie autorisée de l'aile qui recevra le système, le panneau comme les autres éléments sont fixés avec du scotch double face 3M. On notera le scotch aluminisé qui relie ensuite les éléments fixés et l'aile. Cela permet de limiter les variations brusques d'épaisseurs dommageables à l'écoulement de l'air. L'ensemble peut être aisément démonté à la fin de la campagne d'essai.

On note sur la photo de la Figure 36, prise en vol, l'ombre de la queue de l'avion à proximité du panneau solaire.



Figure 36. Photo de l'aile de l'A321 sur laquelle sont installés le récupérateur d'énergie et la ceinture de capteurs, vue prise à 7h08 GMT+1.

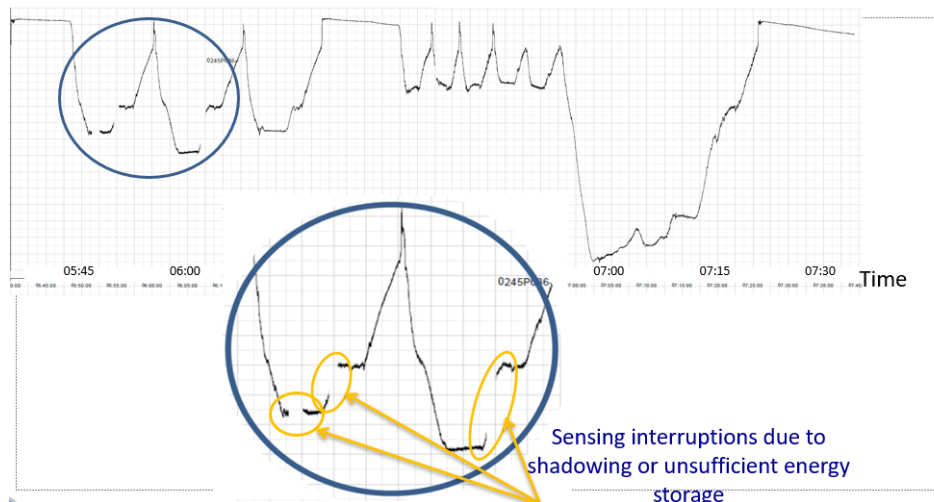


Figure 37. Mesures réalisées pendant le vol. Les relevés se font par rapport à l'heure GMT, il faut rajouter 2h pour passer en heure locale.

Le vol présenté date du 27 juin et correspond à un vol de type « autoland ». Ce type de vol consiste à effectuer plusieurs approches de piste, avec des transitions à basse altitude entre deux approches. L'altitude maximale était de 10 000 pieds, avec deux paliers à 2000 et 4000 pieds.

Il y a eu 9 pertes d'alimentation avant le décollage (à 5h GMT), de durées de plus en plus courtes, ce que l'on peut mettre en parallèle avec le lever du soleil, soit un apport de plus en plus important en énergie. La Figure 37 montre une partie de l'enregistrement d'un capteur de pression durant le vol. On note dans le contour en bleu trois pertes de mesure qui correspondent à la perte d'alimentation du dispositif. Une caméra était installée dans le fuselage de l'avion. Une analyse de la vidéo a permis de corréliser les pertes observées avec le positionnement de l'avion pendant le vol, notamment son inclinaison. Il apparaît que les pertes se déroulent au cours de phases de virage, pendant lesquelles l'aile peut être ombragée parfois plus de 30 secondes [44].

Les trous dans les mesures ayant lieu en début de matinée, la composante diffuse du rayonnement reste insuffisante pour compenser la consommation. La dernière heure et demie de vol (soleil levé) se déroule sans perte de mesure, prouvant ainsi qu'avec une irradiance suffisante le système fonctionne sans interruption.

L'alimentation autonome est restée au total 3 semaines sur l'aile de l'avion. Durant cette période, l'avion a subi de très mauvaises conditions climatiques (fortes pluies à Toulouse, vents forts lors d'un vol en Islande), ce qui a révélé des problèmes d'étanchéité du « potting » de la carte électronique dans

son carénage. Un travail sur l'encapsulation reste à mener. Les essais au sol chez Airbus ont aussi montré la nécessité de protéger les entrées et les sorties contre une mauvaise manipulation, en particulier contre les courts-circuits en sortie et les inversions de polarité en entrée. Enfin, lors de l'installation du dispositif autonome nous avons constaté que l'avion pouvait rester plusieurs jours au sol avant de voler, et qu'il n'est pas forcément mis en attente dans un hangar. Il faut donc que la carte puisse supporter de fortes températures en cas de fort ensoleillement. Il reste également à déterminer si le silicone utilisé pour le « potting » de la carte conduit à des problèmes de dissipation thermique.

4.3.1.13 Evolution et perspective.

Au niveau du panneau solaire, pour la suite du projet, une forme carrée a été préférée à une forme rectangulaire, d'une part afin de limiter la surface du bord d'attaque en vol, et d'autre part afin de pouvoir l'installer aussi loin que possible du bord d'attaque sur la voilure. Un autre point important à aborder était l'encapsulation du panneau. En effet, il faut que le panneau solaire soit à la fois 100 % étanche et souple, pour s'adapter à la surface sur laquelle on souhaite l'utiliser. Il existe plusieurs matériaux capables de remplir ces deux conditions, mais il faut également remplir les contraintes d'épaisseur (2mm maximum). Après plusieurs échanges avec Altadevices, il a été convenu d'un panneau composé de 8 branches parallèles, de 16 cellules en série chacune. Cette configuration offre un V_{mp} (tension à la puissance maximum) de 15,4 V et un I_{mp} (courant à la puissance maximum) de 1,84 A, soit une puissance maximale de 28,3 W. L'encapsulation est constituée de 2 couches :

- Sur la partie supérieure du panneau, un film développé par la société 3M, qui a pour but de remplacer les protections en verre pour les panneaux solaires souples
- Sur la partie inférieure, un film en aluminium.

Avec ce type d'encapsulation, le panneau ne dépassera pas 2mm d'épaisseur.

Ces panneaux prometteurs (rendement 22%) ont été commandés puis testés (Figure 38 **Erreur ! Source du renvoi introuvable.**). Malheureusement ils présentaient une dispersion trop importante de leurs caractéristiques. De plus la société Altadevices a fait faillite en décembre 2019.

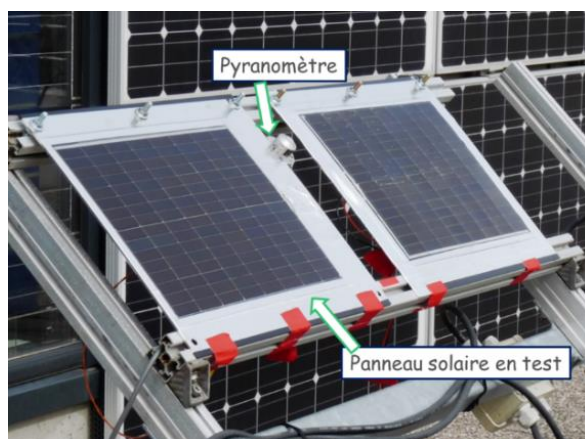


Figure 38: Panneaux Altadevices en test au LAAS.

En parallèle de l'étude sur la recherche de panneaux solaires performants, la structure de récupération et de gestion de l'énergie a été améliorée conduisant à la réalisation de plusieurs prototypes (Figure 40) fournis au département essais en vol d'Airbus .

Comme on peut le constater sur la Figure 39, la structure a été simplifiée avec un passage en 4S2P au niveau des supercondensateurs, ce qui permet de monter la tension de stockage à 8,8 V et ainsi de réaliser le passage à 40 V en sortie avec un seul convertisseur. la sortie 40 V incorpore une protection contre les courants supérieurs à 1 A et contre les court-circuits en sortie. L'étage de sortie présente un rendement de 87 %. L'autonomie sous 3,2 W passe à 35 s ; 1 minute sous 2,2 W de consommation en sortie. La consommation peut être de 4 W en permanence et de 8 W en pic. Le dispositif est testé et opérationnel entre -40 °C et 60 °C.

le régulateur LDO précédemment utilisé pour fournir le 5 V à l'électronique de commande et de mesure a été remplacé par un régulateur à découpage (LTC3631) pour un meilleur rendement et une plage de tension d'entrée plus large. L'étage de sortie n'est plus activé par le microcontrôleur mais directement par un étage analogique autonome.

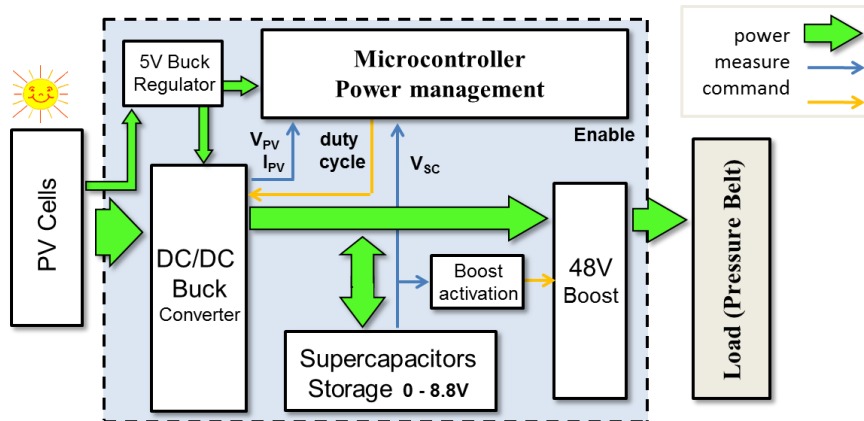


Figure 39. Schéma synoptique du dispositif complet.

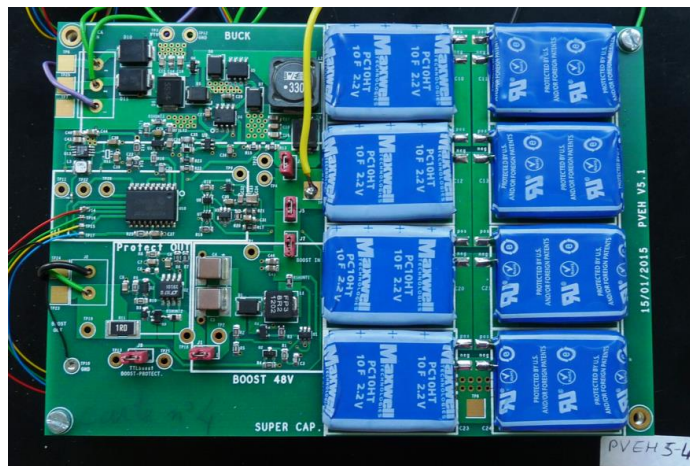


Figure 40. Carte PVEH5- PhotoVoltaic Energy Harvester 5.

La Figure 41 illustre le fonctionnement du système avec un démarrage à froid (supercondensateurs complètement vides), le passage en mode « limitation du courant photovoltaïque » à 500mA est quasi immédiat, puis, lorsque l'étage de stockage atteint 6 V, l'activation de la sortie 40 V sous 500 Ω (soit une charge de 3,2W) est réalisée. La charge se poursuit alors jusqu'à ce que l'étage de stockage arrive à 8,4 V, le courant s'ajuste alors en moyenne pour compenser la consommation.

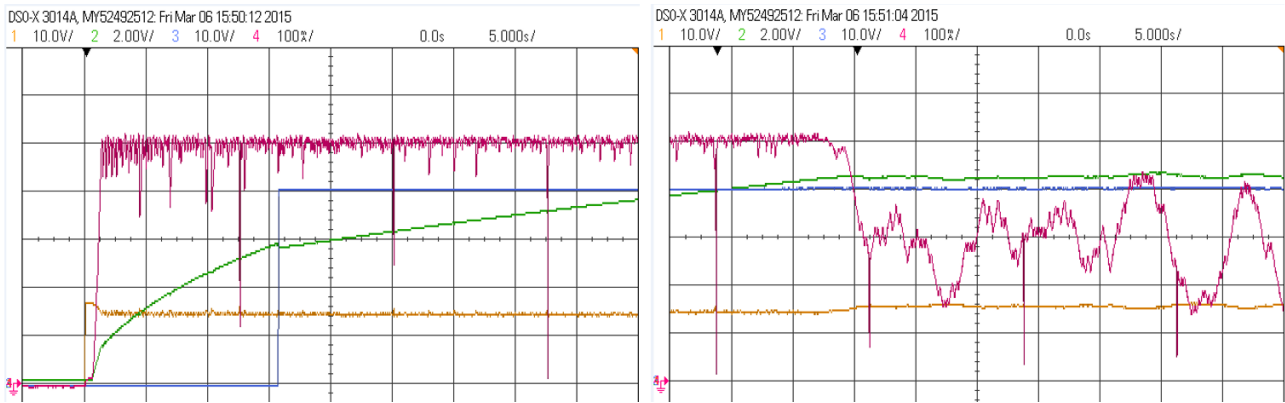


Figure 41. voie 1: V_{PV} // voie 2: V_{SC} // voie 3: V_{48V} // voie 4: i_{PV} , panneau: $V_{mp} : 15V$
 $V_{oc} : 17V$ $I_{mp} : 0,5A$, $I_{sc} : 0,6A$

Les mesures réalisées avec une caméra thermique et les tests menés ont montré les composants qui chauffaient durant le fonctionnement. Ces analyses nous ont conduit à modifier quelques composants pour une version plus compacte dite ‘PVEH’ non présentée dans ce mémoire.

Toujours pour Airbus, nous avons été amenés à tester diverses solutions en particulier pour augmenter l’énergie stockée, la Figure 42 illustre ceci avec un étage de stockage composé de 36 supercondensateurs montés en 2S18P. Cette carte a une sortie 5 V avec au choix un Buck/Boost TPS63002 ou un Boost LTC3539.

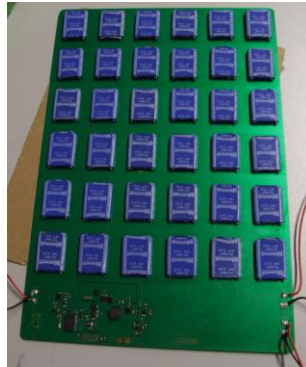


Figure 42. carte 5V avec stockage sur supercondensateurs (02/2013).

Initialement, nous avons commencé à travailler sur le photovoltaïque pour l’alimentation de capteurs sans fils en aéronautique via le projet SACER et la thèse de D. Meekhun (2008-2010). Ce travail a conduit à la réalisation d’un prototype (Figure 43 et Figure 44 composé d’un panneau CIGS souple, d’un convertisseur MPPT, d’une association de 5P2S de supercondensateurs de type PC10, de deux régulateurs TPS61300 en parallèle (choix peu judicieux car les deux travaillent indépendamment!) pour alimenter une charge de 3W.

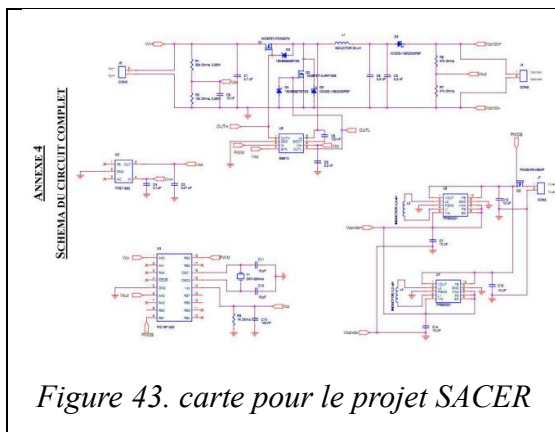


Figure 43. carte pour le projet SACER

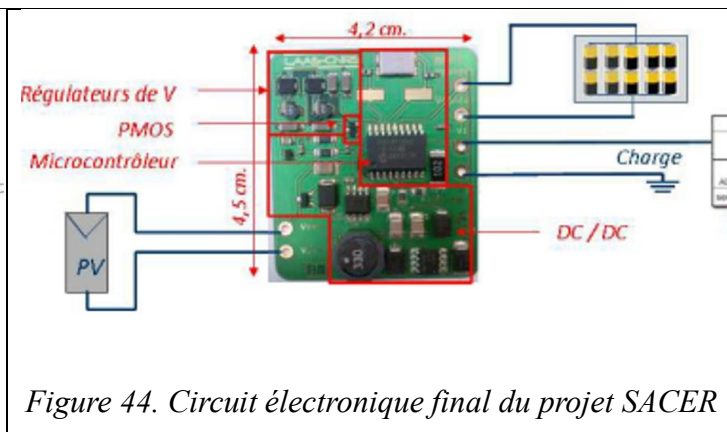


Figure 44. Circuit électronique final du projet SACER

4.3.2 Conclusion

Depuis les premiers travaux engagés avec la thèse de Dariga Meekhun en 2008 jusqu'à ceux menés avec Baptiste Genet en 2019, les structures sont apparemment restées les mêmes : un étage de récupération associé avec un stockage sur supercondensateur et en suivant, un étage qui reconditionne l'énergie disponible en fonction du niveau de tension souhaitée.

Toutefois, des améliorations essentielles ont été apportées sur la robustesse et la fiabilité des différents étages vis-à-vis des conditions d'utilisations possibles (température, pression, opérateur distrait) et des variations brutales d'ensoleillement ou de charge. Ainsi des protections (inversion de polarité, limitation du *inrush current* en sortie, protection court-circuit) ont été choisies et dimensionnées côté sortie et côté entrée. Un travail sur l'algorithme a permis de gérer et limiter le courant photovoltaïque même en cas de variations très brutales de l'ensoleillement. Pour autant par faible luminosité le système reste performant et 'accroche' le maximum de puissance, même en cas d'ombrages (ce point est développé dans les perspectives).

D'autres part, les progrès ont été aussi dans l'amélioration continu des rendements de chaque étage. Les plages de tension et de courant en entrée et en sortie ont aussi été augmentées, ce qui nous permet maintenant d'adresser en fonction des projets à venir une gamme de puissance plus large allant de 100mW à 10W.

De façon plus générale, ces études nous ont permis aussi d'augmenter notre expérience sur les produits solaires existants, que cela soit en panneaux déjà conditionnés ou en cellules individuelles qui ont été coupées, encapsulées, testées sur différents projets (Drone solaire, travail de Viviana Martinez en collaboration avec l'ISAE et la société Delair (2016) [45] , travail sur la soudure des cellule solaire pour le spatial , projet Janus avec les cub'sat, ...). De même, sur les aspects « stockage » nous avons eu l'occasion de travailler avec des supercondensateurs variés en fonction des projets (de 3F à 600F capXX600F 7mm épaisseur). Enfin, la nécessité d'avoir un système opérationnel au moment désiré nous a conduit aussi à travailler sur la recharge sans contact filaire des supercondensateurs grâce à des bobines couplées. Ces travaux ne sont pas présentés ici mais viennent guider notre réflexion lorsqu'il s'agit d'aborder un nouveau projet.

4.4 Prédiction de la ressource solaire (sans et avec ombrages)

4.4.1 Introduction

Dès lors que l'on travaille sur le photovoltaïque pour alimenter des systèmes, se pose la question de la production électrique que l'on peut espérer et cette production dépend de l'ensoleillement vu par les cellules solaires.

Ainsi une fois connu l'ensoleillement vu par les cellules solaires, on pourra déterminer l'apport énergétique et l'intégrer dans un modèle du système comme présenté ci-dessous.

Pour un **système fixe** que l'on souhaite autonome en énergie, on doit choisir la surface du générateur photovoltaïque S_{PV} et la capacité C_{BAT} de batterie pour garantir la pérennité de l'alimentation en fonction de l'ensoleillement local. Dans ce cas, une prévision de l'irradiation reçue est indispensable en tenant compte de la spécificité météorologique d'un lieu et des variabilités en cours de saison si le système est installé à demeure. Une fois que l'on a récupéré l'irradiation journalière ou horaire sur un site comme PVGIS, on peut alors intégrer le profil de consommation, puis, en simulation, visualiser l'état de charge de la batterie. On voit alors si la solution choisie convient. En jouant sur S_{PV} et C_{BAT} , on trouve un couple qui permet d'optimiser le paramètre choisi (coût, taux de panne, ...) Ce travail a été commencé en 2005 [46] puis raffiné au fil des années. Il présente l'intérêt de pouvoir tester rapidement en simulation différentes solutions sur tableur.

Un exemple de résultat obtenu est donné sur la Figure 46. Elle correspond à la modélisation du système schématisé Figure 45 avec une consommation journalière de 240Wh, une capacité de batterie de 200Ah @12V et un panneau solaire de 1m² placé à Toulouse Sud 60°. La simulation est faite sur les données 2014-2016 fournis par PVGIS. Le système apparaît ici correctement dimensionné car l'état de charge de la batterie (*SOC*, *State of Charge*) en bleu ne descend pas sous 40% (cohérent avec une batterie solaire au Plomb).

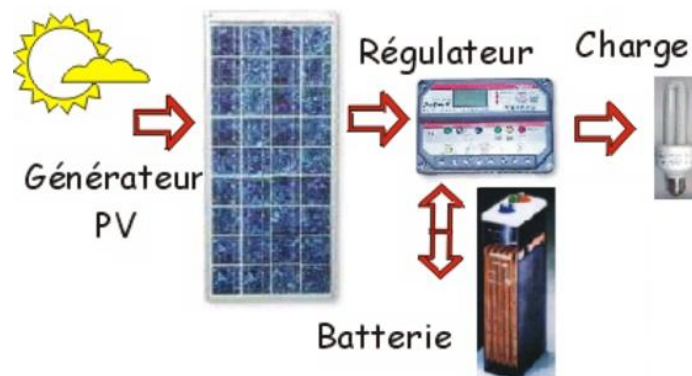


Figure 45. Système photovoltaïque autonome.

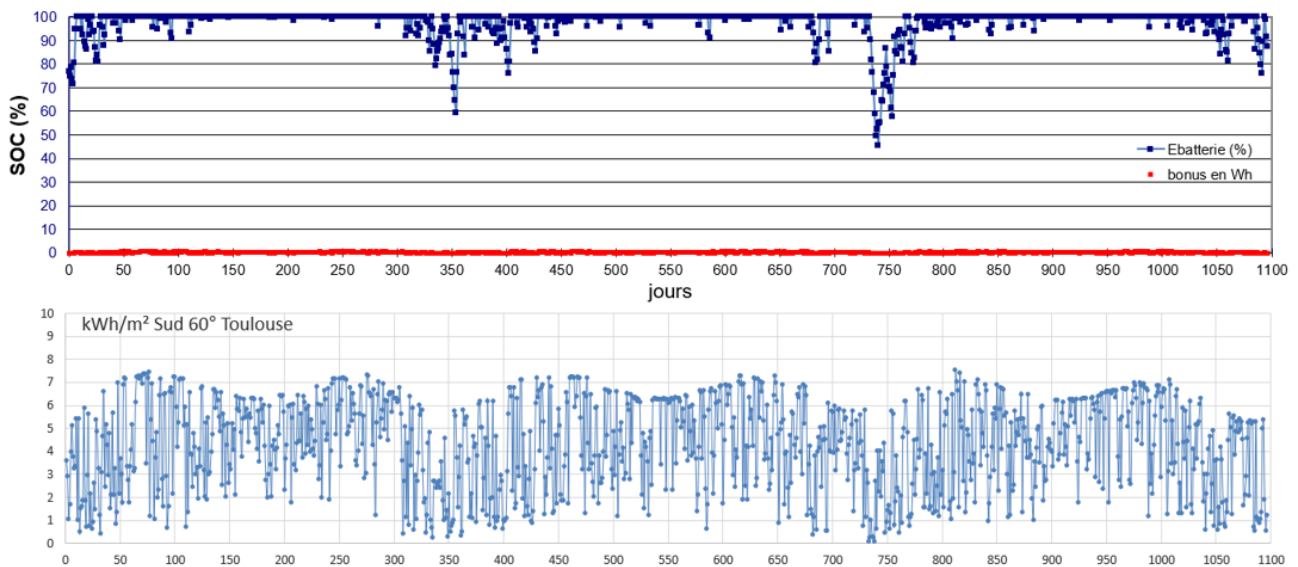


Figure 46. Simulation sur 3 ans.

La prévision de l'irradiance (W/m^2) ou de l'irradiation (Wh/m^2) reçues par les cellules solaires est nécessaire pour calculer l'apport énergétique. Nous allons regarder dans les parties suivantes les méthodes que nous avons simplement utilisées ou mis en place pour faire ces estimations dans le cas de systèmes fixe avec ou sans ombrage puis dans le cas de système mobile avec ou sans ombrages.

4.4.2 Système fixe avec ou sans ombrage.

Pour un système fixe, il existe un certains nombres de logiciels (PVGIS, PVSyst, Homer, PVcase [47], Archelios, ArcGIS Pro [48], ...) qui sont capables en fonction de la localisation et de la position des panneaux solaires de calculer l'apport énergétique (journalier ou à intervalles de temps donnés) voire de calculer l'état de charge des batteries en prenant en compte les apports solaires et la consommation. Dans le cas où le système est soumis à des ombrages comme des arbres ou des bâtiments à proximité des panneaux, la tâche est un peu plus complexe mais un logiciel comme PVSyst prend aussi en compte ces ombrages proches en plus des ombrages lointains.

Ainsi, pour un système fixe dans un environnement fixe, un logiciel de prévision de la production solaire comme PVSyst détermine, avant de lancer la simulation de production, les zones qui seront ombragées en fonction de la position du soleil et calcule un tableau donnant un facteur d'ombrage à appliquer en fonction de la position du soleil, ce qui est très peu gourmand en temps de calcul par la suite. Ce logiciel permet aussi de lancer la simulation en prenant en compte la disposition des panneaux et leur calepinage, (ce qui prend un peu plus de temps de simulation). La Figure 47 montre un exemple d'un résultat de simulation obtenu avec Pvsyst. Les ombrages sont bien visibles.

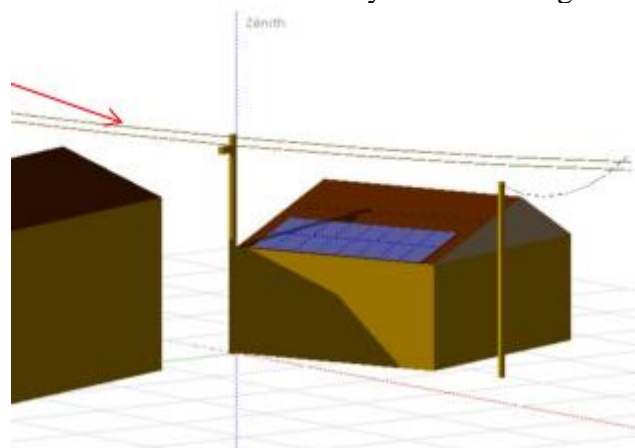


Figure 47. Scène 3D permettant la prise en compte des ombrages (Pvsyst)[52]

Nous avons eu l'occasion de comparer les prévisions fournies par ce logiciel dans le cas d'une maison dont l'installation photovoltaïque est instrumentée (avec un système PV de SolarEdge) et nous avons constaté la qualité de la prévision (3% d'écart sur la production annuelle) par rapport au réalisé (Encadrement stage de M2 d'Anthony Razafimahery - 2021).

4.4.3 Système mobile.

4.4.3.1 Sans ombrage

Pour un système mobile sans ombrage, les équations qui régissent les apports solaires sont les mêmes que pour un système fixe. C'est en encadrant le travail de Me Viviana Martinez Gutierrez en 2016, avec François Defaÿ de l'ISAE [49], dans le cadre d'une collaboration entre l'ISAE et la société Delair (<https://delair.aero/>) que nous nous sommes intéressés à quantifier l'énergie supplémentaires qui serait apportée si des cellules étaient rajoutées sur un drone de type DT-18 (Figure 48).



Figure 48. Drone DT-18 (2kg, envergure 1,8m, autonomie 100km ou 2h)

Une autre question posée dans ce travail était d'évaluer l'impact possible du roulis sur la robustesse de la commande MPPT mais ce point ne sera pas développé dans ce mémoire.

Lorsque l'on s'intéresse à un système mobile, pour déterminer la position des cellules par rapport au sol, on part de la position des cellules sur le drone. Puis, il convient de prendre en compte la direction du centre de gravité du mobile et sa pente de montée. Pour un vélo cela suffit pour décrire le système (si le vélo ne dérape pas !). Pour un avion ou un bateau, il faut aussi tenir compte des angles d'Euler (roulis, tangage, lacet) qui viennent compliquer les équations. Au final, on obtient l'inclinaison et la direction des cellules par rapport à un repère sol. On est ramené à un calcul similaire à celui que l'on aurait avec un panneau fixe sur un toit. En parallèle, les équations astronomiques permettent de calculer la position du soleil par rapport au sol (élévation et azimut) en fonction de la latitude, la longitude et de l'heure. On détermine alors, en suivant la méthode simple proposée par J. Bernard [50], les composantes directes et diffuses du rayonnement. Comme la composante réfléchie est nulle pour un drone, la somme des deux premières donne l'irradiance vue par une cellule solaire placée sur le drone. En intégrant sur la durée de la mission on détermine l'apport, l'irradiation reçue par cellule. De façon synthétique la démarche utilisée pour l'ensemble de ces calculs est représentée sur la Figure 49.

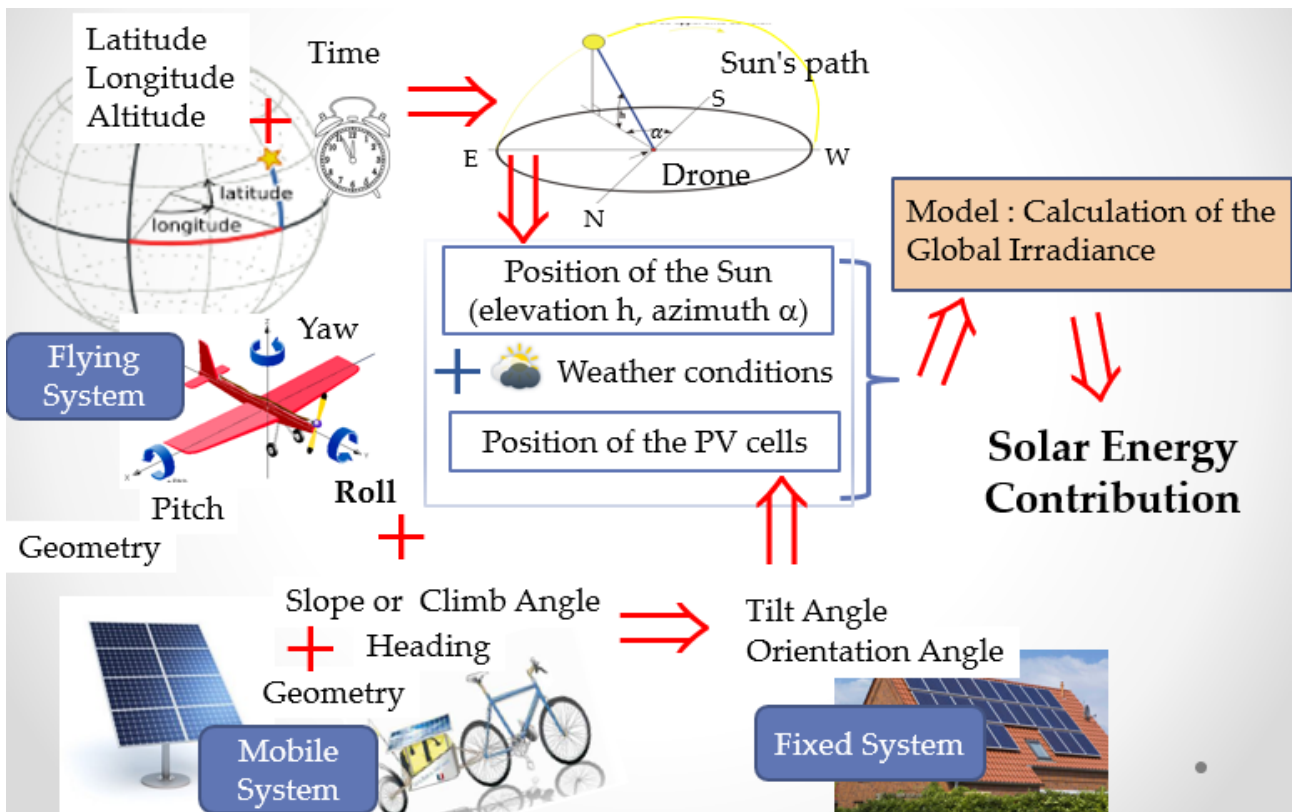
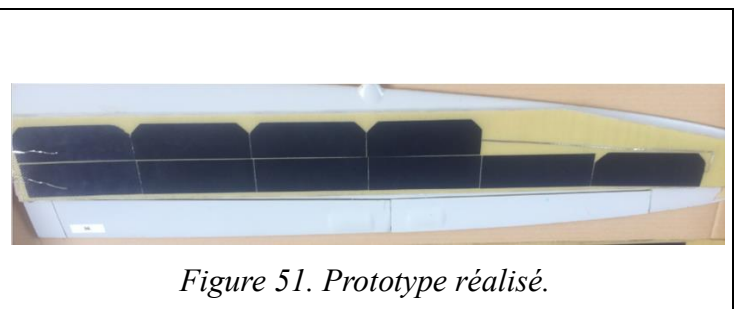
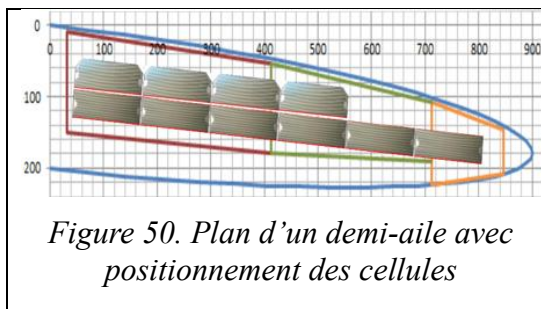


Figure 49. Modélisation de l'irradiation reçue sur une cellule solaire.

Pour calculer l'apport énergétique, il reste à choisir les cellules et à les placer sur l'aile. Notre choix s'est porté pour occuper au maximum la surface autorisée disponible, sur une configuration avec 20 cellules, 10 par demi-ailes, chaque cellule étant le 1/3 d'une cellule Maxeon SunPower (0,7V ; 2,3 A par cellule coupée), cf Figure 50 et Figure 51.



Avec un rendement de convertisseur de 80%, nous avons obtenu en entrée de la batterie, par rapport à la consommation réelle mesurée lors d'une mission de 40 minutes, un apport variable en fonction du jour et de l'heure de la mission (en supposant toujours une belle journée), les résultats sont synthétisés à titre d'exemple dans le Tableau 5, pour une mission direction Sud.

date	heure	G (W/m ²)	apport en %
21-juin	10h - 10h40	649 - 765	19
	14h - 14h40	1051-1047	27
	18h - 18h40	622-495	14
21-déc	10h - 10h40	190-266	5
	14h - 14h40	350-300	8
	18h - 18h40	0-0	0

Tableau 5. Apport photovoltaïque en % du besoin ($Stotal\ PV = 0,10m^2$)

Au final, pour ce type de drone, nous avons ainsi montré que le gain n'est pas significatif la plupart du temps. En effet l'aile n'a pas été conçu dès le départ pour l'implantation des cellules solaires et la place perdue est trop importante contrairement à des drones prévus dès la conception pour intégrer du photovoltaïque.

4.4.3.2 Avec ombrage

Dans le cas de systèmes mobiles, comme pour le projet Iboat sur lequel nous avons travaillé (encadrement de Baptiste Genet entre mars et juillet 2018 avec François Defaÿ et Yves Brière de l'ISAE [53]), la prise en compte des ombrages est nécessaire et complexe.

Iboat 3 (Figure 52) est un voilier de 1,8 m de long environ qui doit traverser l'Atlantique en autonomie. Un panneau solaire photovoltaïque de 100 Wc, installé sur le roof, doit recharger les accumulateurs. La voile rigide qui permet au voilier d'avancer ombrage tout ou partie du panneau en fonction de sa position par rapport au bateau et de la position du bateau par rapport au soleil.



Figure 52. Voilier Iboat3

Pour déterminer l'irradiance reçue par une cellule il faut être en mesure de déterminer si la cellule considérée est directement éclairée par le soleil. Pour se faire deux approches étaient possibles, soit calculer l'ombre projetée de la voile sur le roof, soit calculer en chaque point du panneau si le point considéré est à l'ombre ou non. C'est cette deuxième méthode qui a été privilégiée.

On peut résoudre le problème par la géométrie euclidienne. Considérons dans un premier temps que la voile est le triangle (ABC) de la Figure 53. On se place alors au point M et on souhaite savoir si M est à l'ombre. Le soleil est représenté par le vecteur MS (dans le cas représenté, le point M est à l'ombre). On commence alors par déterminer le point H, intersection de la droite (SM) avec le plan (ABC) et il reste ensuite à déterminer si ce point est à l'intérieur du triangle (ABC) et à réitérer pour les autres points du panneau solaire. Cette méthode s'est avérée un peu lente car la voile est en fait un volume. La méthode suivante a été préférée car plus rapide.

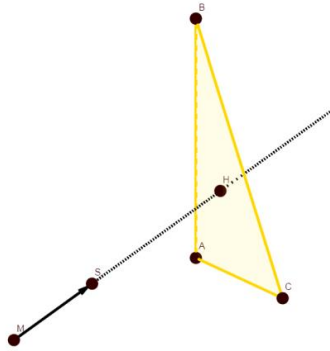
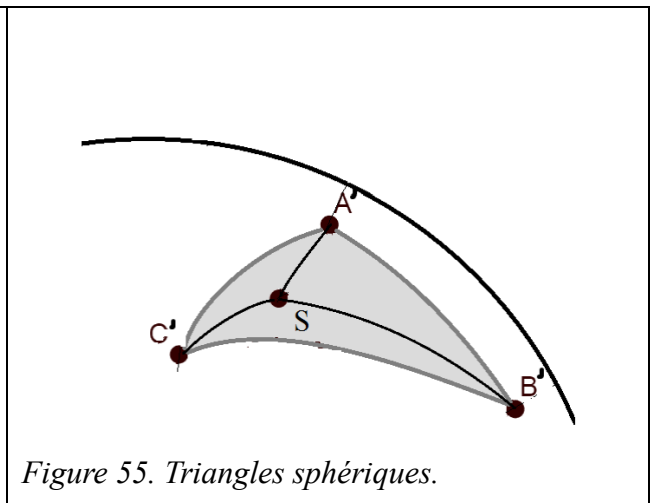
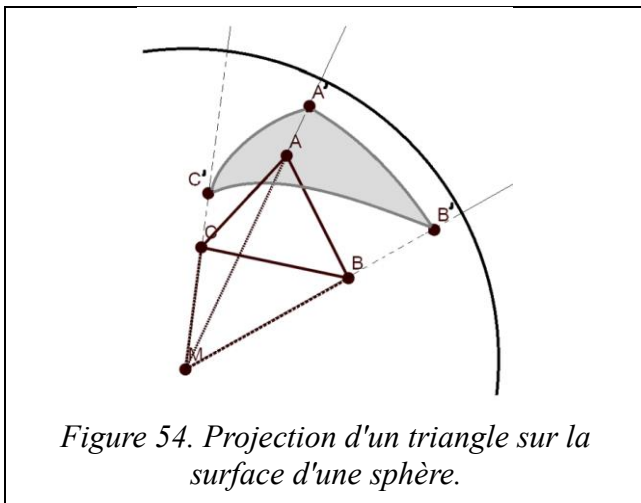


Figure 53. Formulation Euclidienne du problème.

Cette deuxième méthode se base sur la géométrie sphérique et la triangulation de Delaunay qui permet de décomposer un solide en tétraèdre dont on extrait une série de triangles formant la coque convexe du solide. Le solide étant ici la voile du bateau, on la décompose en une série de triangles.

On raisonne alors sur un de ces triangles et la même méthode sera appliquée aux autres triangles. On projette ce triangle sur une sphère unitaire centrée en M (le point dont l'ombrage éventuel est à déterminer). La Figure 54 représente la projection du triangle (ABC) sur la sphère de centre M. La projection obtenue est le triangle sphérique (A'B'C') [56]. Le point S de la Figure 55 est la projection sur la sphère du vecteur directeur de la lumière du soleil. Le point M est alors à l'ombre du triangle si et seulement si S est à l'intérieur du triangle sphérique (A'B'C'). Pour déterminer si la condition est vérifiée, on calcule l'aire sphérique de ce triangle. Il s'agit en réalité de l'angle solide du triangle (ABC), exprimé en stéradians. Le point S sera finalement à l'intérieur de (A'B'C') si et seulement si:

$$\text{Aire}_{A'B'C'} = \text{Aire}_{SB'C'} + \text{Aire}_{A'SC'} + \text{Aire}_{A'B'S}$$



La méthode permet de calculer les zones ombragées ou non, un résultat binaire est donné Figure 56. Cette méthode permet aussi de calculer, vue d'un point du panneau solaire, l'angle solide de la voile et ainsi de déterminer la proportion du rayonnement diffus caché par la voile.

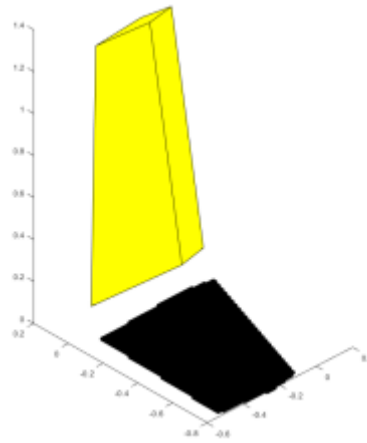


Figure 56. Détermination des zones ombragées.

Une fois les ombrages déterminés, il reste à calculer l'irradiance en chaque point. Ce calcul passe par l'évaluation des trois composantes du rayonnement : directe, diffuse et réfléchie.

Les données météo des satellites fournissent l'irradiation journalière au sol à l'horizontal. Par le calcul on détermine l'irradiation horizontal hors atmosphère en fonction de la date et de la position du point sur le globe terrestre. A partir de ces deux paramètres, on peut déterminer l'indice de clarté Kt (ratio de l'irradiation globale au sol à l'horizontale sur l'irradiation hors atmosphère à l'horizontale). Kt permet de déterminer alors d indice du diffus. d est le rapport de l'irradiation diffuse au sol à l'horizontale sur l'irradiation globale au sol à l'horizontale. Cette détermination se fait généralement par une approximation via une fonction de corrélation [57] (corrélation de Erbs, ou de Boland). On en déduit alors la composante diffuse du rayonnement à l'horizontal et par soustraction avec l'irradiation globale, la composante directe à l'horizontal. En supposant une couverture nuageuse identique au long de la journée, on remonte des données journalières à des données horaires.

Il reste alors à tenir compte de l'inclinaison des cellules solaires par rapport à l'horizontal, de l'angle solide de la voile qui limite le diffus et à prendre en compte la composante réfléchie du rayonnement solaire sur les vagues.

La composante directe est facile à calculer à chaque instant, elle dépend de la position relative du soleil par rapport à la cellule et est nulle si le point est à l'ombre. Le calcul de la composante diffuse est plus compliqué ; il fait soit appel à un modèle isotropique comme celui développé par Liu et Jordan ou à un modèle anisotropique comme le modèle HDKR (d'après travaux de Hay, Davies, Klucher and Reindl) ou celui de Perez [58], [59]. La Figure 57 montre une représentation anisotropique du rayonnement diffus, avec 3 composantes, une composante isotrope venant de tout le ciel à laquelle il faut rajouter une composante pour la partie de ciel autour du soleil et une composante venant de l'horizon.

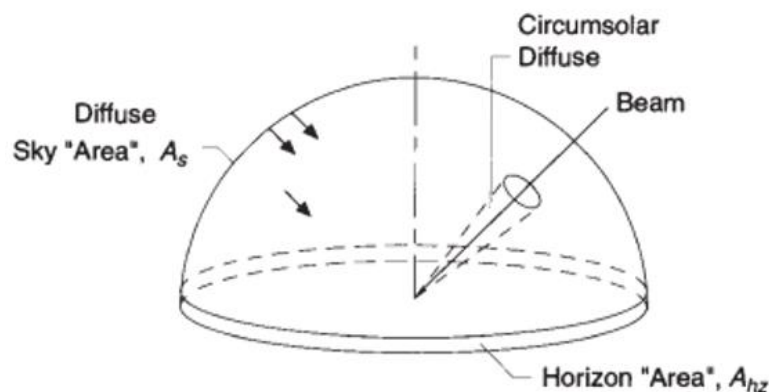


Figure 57. Modèle anisotropique du rayonnement diffus.

La composante réfléchiée dépend de l'inclinaison des cellules et de l'albedo de l'océan, dépendant lui-même des vagues et donc indirectement de la vitesse du vent. Pour déterminer l'albedo de l'océan le modèle complexe conçu par J. Li et ses collègues a été utilisé [60].

Un exemple de résultat possible est donné sur la Figure 58. On retrouve bien que lorsque le global au sol est faible, c'est-à-dire par ciel nuageux, la part du diffus est prédominante et inversement par beau temps, le rayonnement direct est prédominant.

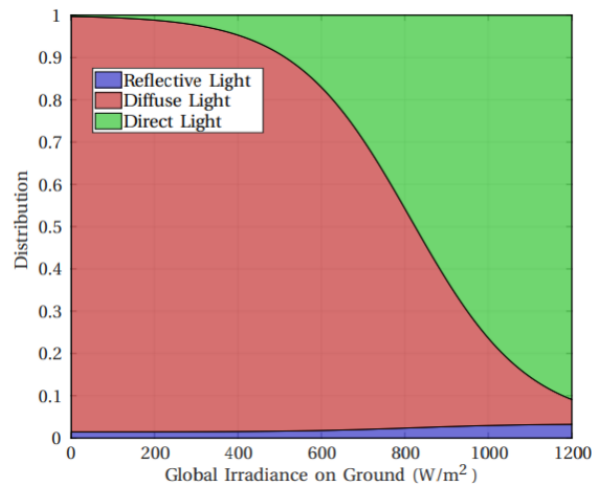


Figure 58. Exemple de distribution des composantes de l'irradiance pour une irradiance Top of Atmosphere (TOA) de 1200 W/m^2 [63]

Au final, le modèle développé permet, grâce à des données météorologiques sur 20 ans, accessibles en ligne sur le site de la NASA [61], de déterminer à tout instant (en supposant des journées « régulières ») l'irradiance vue par chaque point du panneau solaire en fonction de la date, de la position du soleil, de celle de la voile, du cap du bateau et de son gîte. La Figure 59 montre à titre d'exemple un résultat obtenu.

Bien sûr, la précision des modèles diminue à mesure que l'on réduit la fenêtre temporelle de prévision. Ce modèle établi en 2018 ne prend pas en compte la composante réfléchiée de la voile sur les cellules solaires et il demanderait à être validé sur l'eau dans différentes configurations de mer pour pouvoir le qualifier.

Toutefois, ce modèle constitue une première brique utilisable dans d'autres contextes et il sera d'ailleurs repris pour un calcul similaire sans ombrage pour un drone volant dans le cadre du projet Mermoz en 2020.

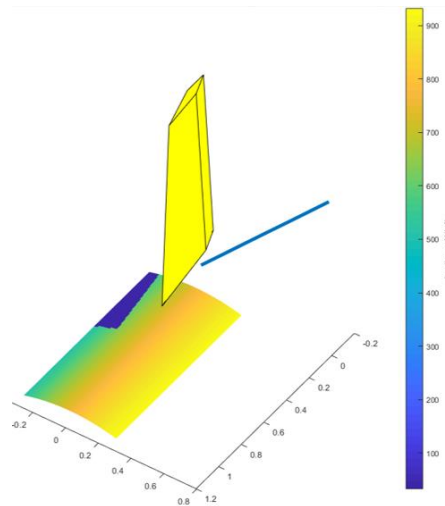


Figure 59. Irradiance en chaque point du panneau, le trait bleu donne la direction du soleil.

Pour obtenir un temps de calcul acceptable, il a été nécessaire de simplifier l'étude avec un maillage moins fin de la cellule (Figure 60), la découpe de la cellule en 15x15 offre un bon compromis entre la perte de précision sur l'irradiance moyenne vue par la cellules (< 5%) et le temps de calcul (< 1 minute pour les 32 cellules du panneau dans une configuration donnée) (Figure 61).

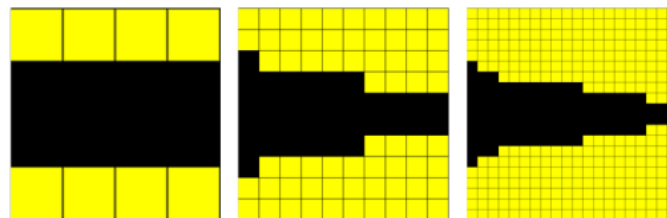


Figure 60. Ombre de la voile sur une cellule avec un maillage 4x4 10x10 et 20x20

Pour diminuer encore le temps de calcul et le rendre compatible avec les calculs nécessaires pour une traversée transatlantique, une partie importante des calculs (angles solides de la voile notamment, proportion ombragée des cellules) peut être réalisée une seule fois et tabulée en discrétisant certaines variables comme la position de la voile, le roulis du voilier et la position du soleil. Au final, cela permet de simuler une journée complète au pas horaire en 0,5 s au prix d'une perte relativement minime de précision de l'irradiation journalière (de 3 % à 20 % selon les configurations journalières). Cela rend donc réalisable l'utilisation de ces modèles pour une simulation transatlantique.

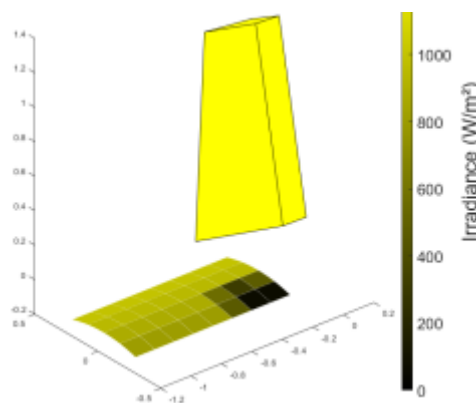


Figure 61. Calcul de l'irradiance vue par le panneau.

Ce modèle étant mis en place pour avoir une prévision de l'énergie récupérable, il importe de prendre en considération dans les résultats les effets de variabilité dans l'année, comme cela a été fait pour un système sans ombrages dans la thèse de Noth en 2008 [62] qui annonçait Solar Impulse, et aussi de façon interannuelle. Le modèle développé permet de faire cela facilement. A titre d'exemple, la Figure 62 présente en un point fixe donné l'irradiance maximale calculée par jour (en supposant des journées régulières). Sur le même graphe on voit les effets annuels avec des valeurs plus faible en hiver qu'en été mais aussi les effets interannuels avec pour la même date un écart-type important autour de la valeur moyenne.

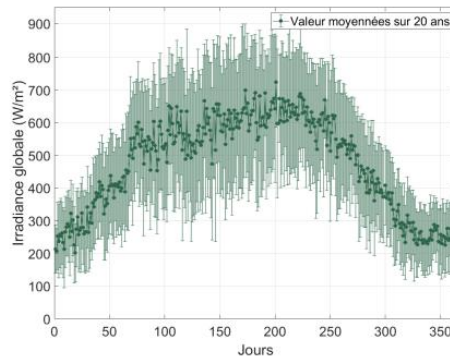


Figure 62. I_{max} moyennée sur 20 ans avec l'écart type.

L'un des objectifs de ce travail que nous avons demandé était de pouvoir déterminer si la traversée était « énergétiquement réalisable ». A cette fin, B. Genet à la fin de son projet de fin d'étude au LAAS et à l'ISAE en 2018 a créé une application Matlab simulant la traversée pour 100 bateaux identiques lancés tous le même jour de l'année sur l'eau au même endroit mais sur des années différentes (5 bateaux par année sur 20 ans + bruit rajouté sur les données météo). Chaque bateau a donc sa propre météo et évolue sur l'Atlantique pour se rendre en un point de l'autre côté de l'océan (le modèle mécanique qui prend en compte la vitesse du vent et les capacités de navigation du bateau, développé aussi par B. Genet n'est pas présenté ici). Le bateau peut se retrouver à dériver s'il n'a plus assez d'énergie pour fixer le cap et régler les voiles.

Les résultats obtenus se présentent sous la forme de distributions statistiques. Un exemple de ces résultats est présenté Figure 63 et montre la distribution du nombre de jours nécessaire pour réaliser la traversée.

Les simulations sont ici un outil d'aide à la décision par exemple sur le choix de la date de lancement ou du lieu de lancement. Elles apportent en particulier une estimation de l'énergie récupérable par jour (ou par heure) qui peut être intégrée dans un modèle plus global de fonctionnement du système.

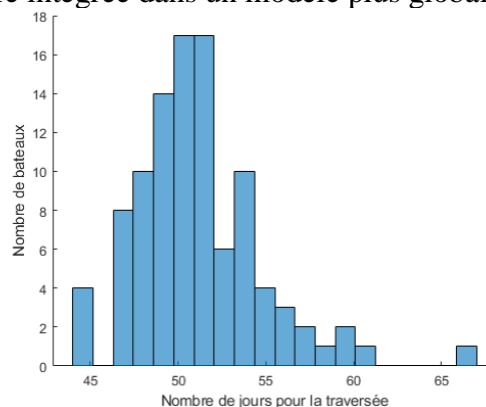


Figure 63. Distribution du nombre de jours nécessaires à la traversée de l'Atlantique.

La modélisation mise en place fournit des résultats statistiques intéressants mais elle demande à être validée avec des mesures sur site. Une première approche a déjà été réalisée avec des données exploitables du LAAS. Elle doit être complétée et affinée. En effet la validation n'est pas évidente compte tenu des mesures qui étaient disponibles sur le site du LAAS (ombrage possible des capteurs par des arbres le matin et par une partie du bâtiment). D'autre part une recherche bibliographique a mis en évidence quelques interrogations sur le degré de validité des modèles utilisés (en particulier sur les corrélations entre K_t et d , très liées au site et difficilement généralisables).

Du point de vue de la détermination des ombrages, les résultats obtenus sont intéressants et permettent de visualiser les topologies les plus pertinentes pour prendre en compte les ombrages en minimisant les pertes de puissance. Ainsi, par exemple, si au lieu de garder les 32 cellules en série sans diode bypass (ce qui est la configuration en place), on répartit ces cellules par groupe de 8 avec des bypass, on pourra voir rapidement avec une évaluation statistique, s'il est plus intéressant de faire des lignes ou des carrés ...

Sur le plan scientifique ces travaux initiés par une collaboration sur un drone aérien puis naval avec l'ISAE, nous ont permis à travers l'encadrement des stages de fin d'étude de V. Martinez et B. Genet, de prendre en main les modèles astronomiques nécessaires pour calculer le positionnement du soleil. Puis, dans un deuxième temps, de s'approprier les modèles de détermination de l'irradiance de la littérature en rajoutant la mobilité des systèmes étudiés grâce aux matrices de rotations associées pour en déduire l'irradiance à tout instant.

Ces deux points restent assez classiques et sont généralement présentés succinctement dans les articles intéressants les drones solaires.

L'aspect novateur de nos travaux tient dans la prise en compte et la détermination des ombrages réalisées sur un **système mobile** en incluant l'**optimisation vis-à-vis du temps de calcul**. Cette démarche est en effet applicable à d'autres systèmes mobiles lorsque les sources d'ombrages potentiels sont connus.

4.5 Commande GMPPT

4.5.1 Introduction.

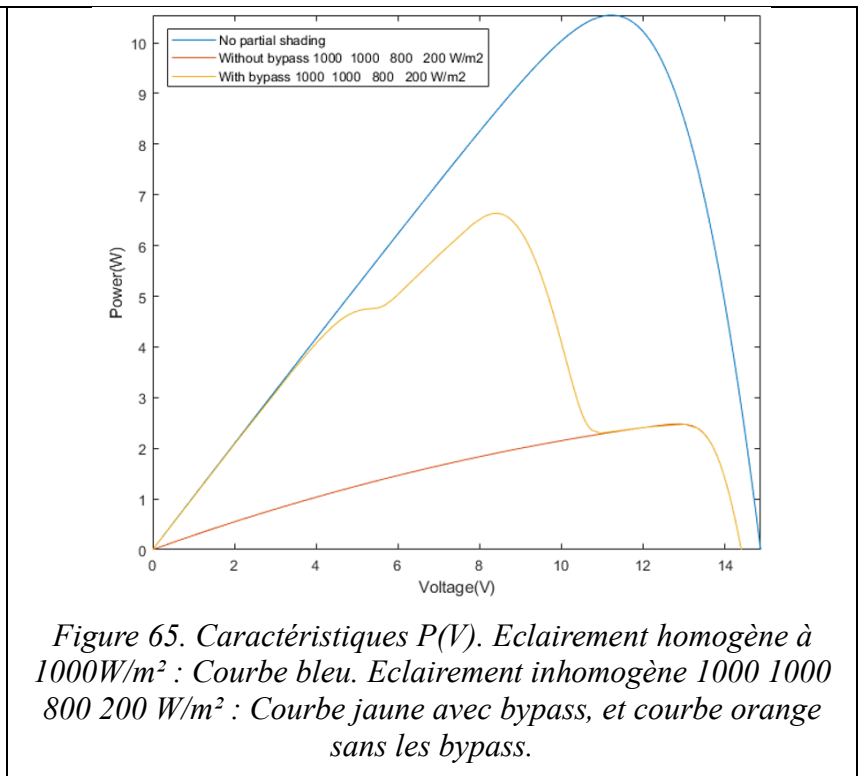
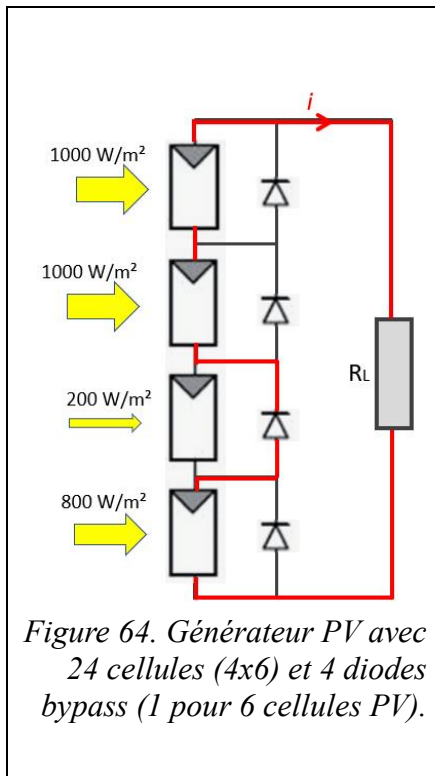
En cas d'éclairements inhomogènes, la cellule la moins éclairée impose le courant aux autres cellules en série ; tout se passe comme si la totalité du panneau était à l'ombre.

Pour pallier à cet inconvénient majeur, on place en parallèle des diodes dites « bypass » qui viennent court-circuiter les parties ombragées. Dans le spatial, on place une diode bypass par cellule solaire ; pour des panneaux classiques, les constructeurs intègrent généralement dans la boîte de jonction une diode bypass par groupe de 18 cellules photovoltaïques. Cela évite ainsi de perdre l'intégralité de la puissance si juste une portion du panneau est ombragée.

On observe sur la Figure 65 différentes caractéristiques correspondantes à des irradiances différentes reçues par les groupes photovoltaïques présentés Figure 64.

Sur cette dernière figure, le passage du courant électrique est figuré en rouge, les cellules du groupe le moins éclairé sont court-circuitées par la diode bypass correspondante à ce groupe.

Une commande MPPT classique doit suivre le maximum de puissance et se placer au sommet de la courbe $P(V)$ dans le cas d'un ensoleillement homogène (courbe bleu). Si les ensoleillements sont inhomogènes, il peut y avoir plusieurs maxima locaux. Pour placer le point de fonctionnement du panneau sur le plus grand des maxima de puissance et être capable de le maintenir en dépit des fluctuations, on utilise des commandes dites GMMPT (*Global Maximum Power Point Tracking*). Cela nécessite parfois de modifier notablement la tension de fonctionnement du panneau solaire.



Le travail présenté dans le projet Iboat apporte une contribution à la détermination des zones ombragées et de la perte de puissance qui en découle. Sur l'eau, il n'y a pas d'ombre autre que celle de la voile, les ombrages sont donc prévisibles si la route à suivre est connue. C'est le cas aussi pour l'ombre sur les dérives d'un dirigeable dont le cap est globalement connu en fonction des vents et de la trajectoire désirée [51] comme cela a été étudié en 2008 par l'équipe du Pr. Rufer. Mais cela n'est pas possible pour un système en vol comme un avion de chasse aux trajectoires imprévisibles ou pour un piéton se promenant en zone urbaine. Pour ces systèmes, contrairement à des systèmes fixes au sol ou à un bateau soumis à un roulis et un tangage relativement réguliers, les cellules solaires vont voir des ombrages fluctuants de façon plus ou moins aléatoires avec des dynamiques variées, ce qui implique des diodes bypass et l'utilisation d'une commande GMPPT pour minimiser les pertes liées aux effets d'ombrages. La problématique étant de placer rapidement le système sur la valeur de puissance la plus élevée.

De nombreux auteurs se sont intéressés aux commandes GMPPT aptes à trouver, en présence d'ombrages, le plus grand des maxima de puissance, grâce à diverses méthodes et algorithmes aux noms enchanteurs (Cuckoo algorithm, Flower pollination algorithm, Human behaviour based optimization, Improved chaotic Particle swarm optimization, Student psychology based optimization, ...), mais avec toujours des moyens de calculs importants ou non précisés et plutôt pour des systèmes fixes de grande puissance [54] ou avec des temps de positionnement trop long pour un système mobile [21]. Notre objectif de travail vise à trouver, pour une structure photovoltaïque de puissance limitée (5 à 100W) adaptée à un système mobile, un algorithme GMPPT très rapide (quelques ms) avec une puissance de calcul minime.

4.5.2 Première approche expérimentale de la commande GMPPT

Dans un travail (projet LMSM) initialement prévu pour être fixé sur un emport d'un Alphajet (cf. Figure 66), afin d'alimenter un capteur de pression sans fil, nous avons commencé à travailler en 2018 sur les commandes GMPPT.



Figure 66. Alphajet avec deux emports latéraux bien visibles.[64]

Pour ce travail, nous avons choisi d'utiliser une base réalisée avec une cellule solaire type Sunpower C60 découpée en 6 dont les 6 morceaux sont connectés en série. Cette cellule est notée pour simplifier « maxi cellule » dans la suite du texte. Cela permet de s'adapter à des surfaces non planes, de diviser le courant d'un facteur 6 et d'augmenter la tension du même facteur 6. Ce découpage permet d'avoir des tensions au-delà de quelques volts et des courants en dessous de 2A, ce qui facilite le dimensionnement des convertisseurs. Le panneau solaire est composé de 3 maxi cellules.

La commande GMPPT mise en place est la combinaison d'une commande MPPT et d'un balayage de la caractéristique P_{PV} (V_{PV}) du panneau solaire.

La commande MPPT est classique, de type P&O si la mesure de courant est au-delà du niveau de bruit ou fraction de V_{OC} dans le cas contraire car cette dernière commande ne nécessite pas de mesure du courant.

Le balayage est déclenché si le système détecte une modification notable (20%) de la puissance, synonyme d'un changement d'irradiances mais aussi à intervalles réguliers, lorsque qu'un timer finit son cycle pour éviter un plantage du système.

Lors de ce balayage, la tension V_{mpp} du panneau solaire qui correspond au maximum de puissance est mémorisée. Une fois le balayage terminé, le système se place au voisinage du maximum repéré. Ceci est illustré sur la Figure 67. Après un balayage obtenu en faisant varier continument le rapport cyclique d'un convertisseur buck relié au panneau solaire durant lequel on observe 2 pics de puissance (zone « balayage », la puissance est en magenta), le système se place sur l'optimum de puissance et reste sur ce maximum avec un algorithme de type P&O (on observe alors une oscillation de la tension V_{PV} en jaune).

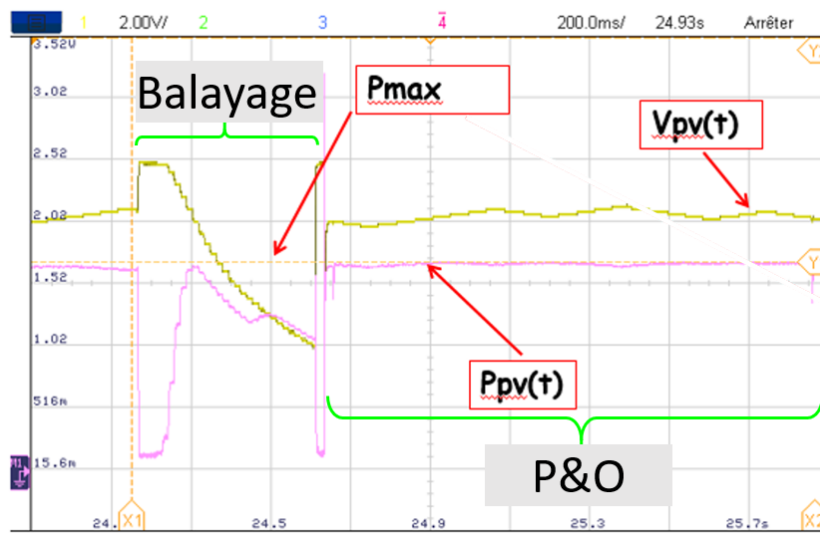


Figure 67. $V_{pv}(t)$ (courbe jaune) et $P_{pv}(t)$ (courbe rose)

Le temps de balayage, voisin de 400 ms, est convenable pour certaines applications mais trop long par rapport à notre objectif de quelques ms.

4.5.3 Principe de la commande GMPPT développée au LAAS

On s'intéresse toujours en simulation au cas où il y a 3 maxi cellules avec chacune une diode bypass parfaite. La caractéristique $P_{pv}(V_{pv})$ peut présenter plusieurs maximums locaux (Figure 68). La température est supposée constante en première approche. Il semble clair qu'il peut y avoir autant de maxima locaux qu'il y a de diodes bypass.

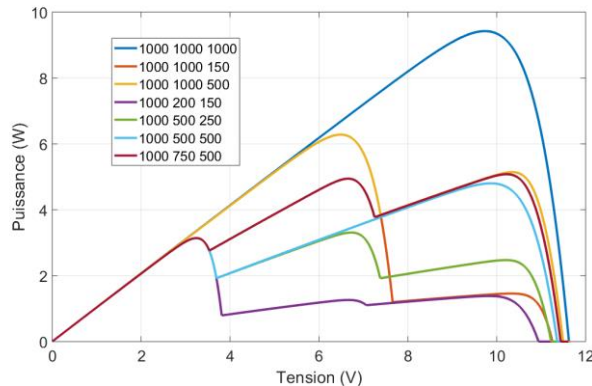


Figure 68 Caractéristique $P(V)$ sous différentes irradiances, panneau 3S avec des diodes bypass.

Pour évaluer précisément le positionnement de ces maximums, nous souhaitons réaliser un balayage systématique de l'irradiance vue par chaque cellule. Les temps de calcul sont alors très vite prohibitifs si on utilise les modèles de cellules solaires proposées par Simulink. Aussi dans son travail de thèse, K.B.K. Cao a cherché à réduire le temps de calcul [65] [66]. La méthode développée est présentée ci-dessous. L'intérêt de cette méthode est de permettre une utilisation avec plus de cellules (4,5 ou plus) et de limiter le temps de calcul.

Les équations décrivant le fonctionnement des cellules solaires avec bypass expriment facilement le courant de la cellule en fonction de sa tension, de l'irradiance G et de T (cf §4.2.2). Malheureusement dans le cas de cellules en série, on souhaite sommer les tensions pour un courant donné.

L'idée est donc de balayer en tension avec un pas de tension ΔV pour l'ensemble des triplet (G_1, G_2, G_3) avec un pas ΔG de 20 W/m^2 , à T donnée et ainsi de calculer les courants I_1, I_2, I_3 pour les tensions V_1, V_2, V_3 . L'utilisation des fonctions de Lambert a permis de beaucoup réduire le temps de calcul associé au remplissage de cette matrice.

Une fois cette étape réalisée, pour obtenir le courant du groupe des 3 cellules en série avec leur bypass respectives, il faut, à courant donné, additionner les tensions. Toutefois, dans le tableau précédent la valeur désirée de courant n'est pas forcément disponible. Il est alors nécessaire d'utiliser une fonction d'interpolation de Matlab qui va permettre de recréer un tableau avec des valeurs de courant régulièrement espacées de la valeur ΔI . On peut alors à courant $I_{pv} = I_1 = I_2 = I_3$ donné, calculer avec une simple somme la tension V_{pv} correspondante comme cela est présenté Figure 69 dans le cas de 4 macrocellules.

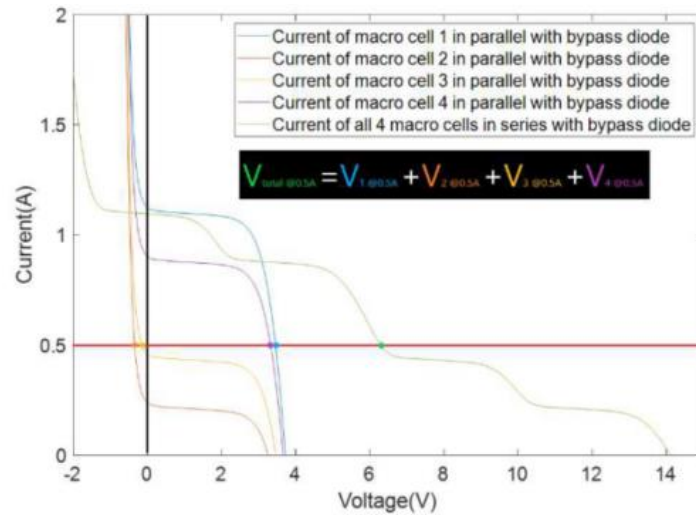


Figure 69. Principe utilisé pour déterminer $I_{pv}(V_{pv})$. Ici avec 4 (macro cellules+ bypass) en série.

La Figure 68 montre différentes caractéristiques $P_{pv}(V_{pv})$ obtenues (avec 3 macro cellules). Cette méthode permet ainsi de retracer les caractéristiques $I_{pv}(V_{pv})$ pour des irradiances différentes. La température est supposée identique sur chaque macro cellules mais des températures différentes peuvent être prises en compte.

En fonction de l'irradiance vue par chaque maxi cellule, la tension V_{mpp} donnant le maximum de puissance varie et se déplace sur les 3 plages possibles. Dans le cas où la cellule 3 est sous 1000W/m^2 , la Figure 71 montre la position (zone de tensions) où se situe le maximum de puissance lorsque les deux autres irradiances varient. On constate que dans plus de 75% des cas le maximum global n'est pas en position 1 (on suppose que les toutes les configurations sont équiprobables). Dans la zone 1, la puissance maximale reste constante et correspond à la puissance maximale d'une cellule seule (3.14 W) car deux maxi cellules sont court-circuitées par leurs diodes bypass.

En exploitant le tableau global généré, on peut ainsi calculer la densité de probabilité de localisation du maximum global de puissance et ainsi déterminer les plages de tension possibles pour le maximum de puissance (cf Tableau 6). On vérifie bien qu'avec 3 cellules bypass, il y a 3 zones possibles.

Position	Plage de tension V_{mpp} (Volt)
1	[2,0 ; 2,7]
2	[5,1 ; 6,5]
3	[8,4 ; 10,6]

Tableau 6. Plages des tensions V_{mpp} donnant le maximum global de puissance

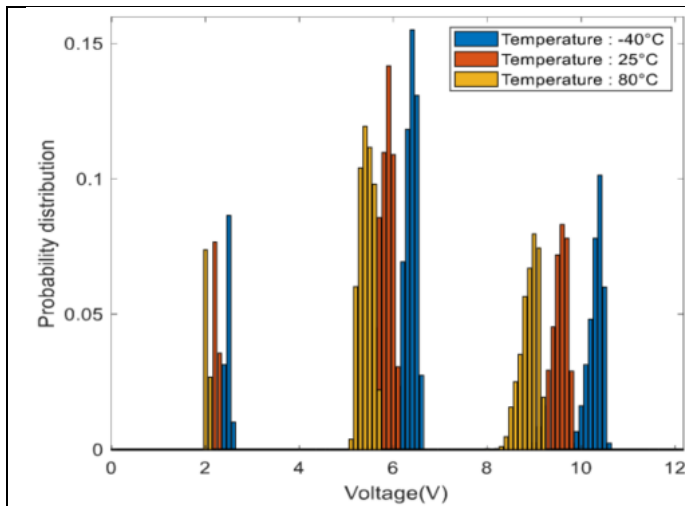


Figure 70. Distribution de la valeur de tension donnant le maximum de puissance (pour 3 macro cellules) à -40°C , 25°C et 80°C

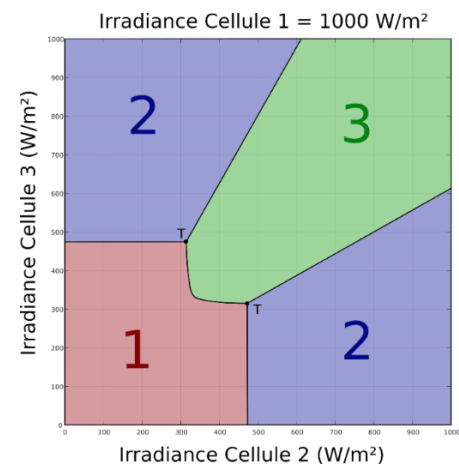


Figure 71 Position du maximum global (1, 2 ou 3) en fonction de l'éclairement des cellules

Un balayage complet de la caractéristique $Ppv(Vpv)$ permet d'obtenir le maximum global mais, et c'est l'idée de notre commande GMMPT, il doit pouvoir être atteint beaucoup plus rapidement en comparant la puissance récupérée sur chacune des trois zones intéressantes, voire en comparant simplement la puissance récupérée au milieu de chacune de ces trois zones, c'est-à-dire dans ce cas en effectuant uniquement trois mesures ponctuels au lieu d'un balayage complet.

En simulation, cette idée a été vérifiée en ne gardant que les valeurs de tension donnant à 25°C la plus grande probabilité soit 2,2V, 5,9V et 9,6V. On constate alors que dans 96,4% des cas, en comparant les 3 puissances correspondantes à ces 3 niveaux de tension, l'algorithme tombe dans la « bonne » zone. Cela montre qu'un algorithme rapide et peu gourmand en ressource est tout à fait réalisable.

Les aspects pratiques de cette commande GMPPT sont en cours de développement et ne sont pas présentés dans ce manuscrit.

5 Thermogénération

Sur cette thématique, le plan suivi est le suivant : La première partie permet de présenter quelques applications typiques, de situer la gamme de puissance concernée par mes recherches et présente la modélisation d'un ensemble de thermogénération. La deuxième partie aborde les possibilités de la thermogénération en aéronautique pour l'instrumentation. La troisième partie présente les solutions que nous avons développées.

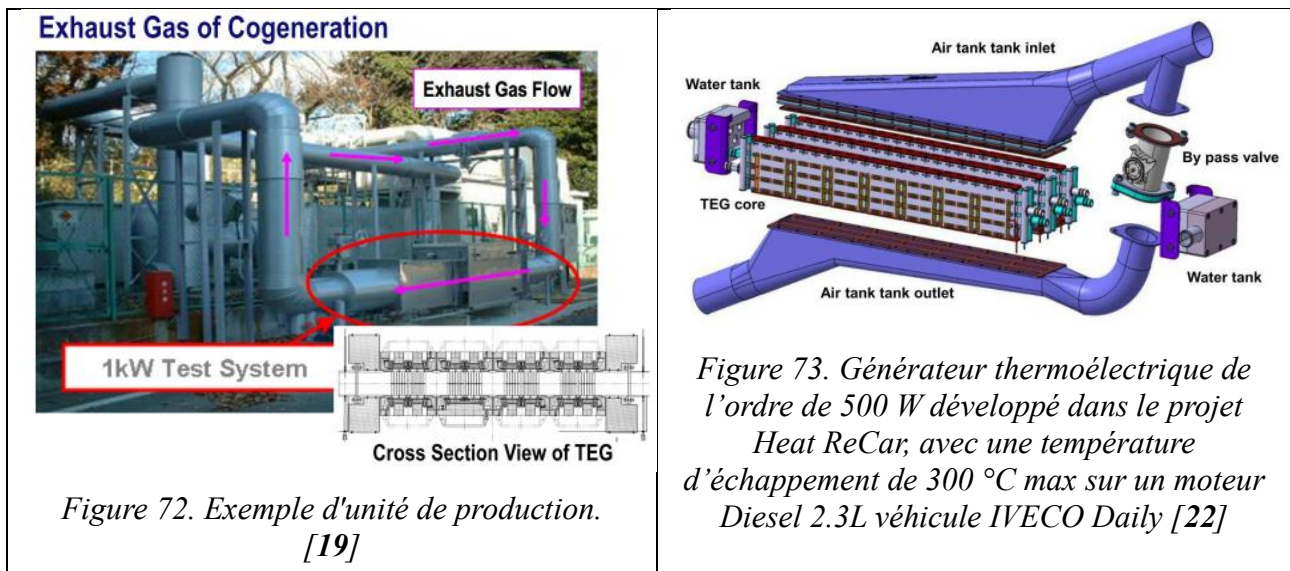
5.1 Notions sur l'électro-thermogénération,

5.1.1 Applications de la thermogénération.

La thermogénération ou plus exactement l'électrothermogénération (transformation d'un flux de chaleur en électricité) présente de nombreux avantages : absence de pièces mobiles, longue durée de vie et un fonctionnement silencieux. Aussi, les applications potentielles des thermogénérateurs (en anglais ThermoElectric Generator, TEG) sont nombreuses [16]. Pour les systèmes terrestres, on peut les séparer en plusieurs domaines [18] [17] .

Une première classe d'applications vise à récupérer des quantités de chaleur perdue importantes dans des systèmes industriels (cf. Figure 72) ou sur des véhicules automobiles (pot d'échappement, cf. Figure 73), et à en transformer une partie en puissance électrique (*Pelectrique* visée entre 100W et 1kW).

Il faut noter que dans l'automobile, les challenges sont nombreux avant d'avoir des applications commerciales : prix, faible rendement des TEG (quelques%), problèmes d'extraction de la chaleur, problèmes liés aux dilatations, champ de température non uniforme et occupation de l'espace... [20] [55]. La montée en puissance de la voiture électrique condamne vraisemblablement ce type d'application de la thermogénération.



En plus petite puissance, si on souhaite alimenter un poste de radio ou recharger un téléphone portable, il est possible, si on dispose de combustible d'utiliser des systèmes tels que ceux présentés Figure 74 et Figure 75. Dans les deux cas, on remarque les ailettes du dissipateur nécessaires pour évacuer le flux de chaleur et ainsi maintenir un gradient thermique aux bornes du thermogénérateur. Le réchaud Biolite incorpore en plus un ventilateur en partie basse pour faciliter la convection.

A KEROSENE LAMP GENERATOR.



In 1959, the Russians announced construction of a junction-type, 2 watt, thermo-electric generator. It converted heat into electricity. While providing a light - it also generates 80-90 volts to operate a portable Rdb. However, with Transistors we don't require that much voltage these days. It was invested by Prof. Ioffe of the Institute of semi-conductors in Leningrad.

Figure 74. Thermogénérateur utilisant la chaleur d'une lampe à kérosène. [23]



Figure 75. Réchaud Biolite avec TEG et prise USB [24]

Une autre classe d'applications s'intéresse à fournir l'alimentation électrique à des capteurs sans fils à très basse consommation pour des applications médicales (Figure 76) ou intégrées dans des vêtements (wearables). Les gradients thermiques disponibles sont faibles sur un être humain ou sur un animal ($\Delta T \approx 10^\circ\text{C}$) et les contraintes de masse et de volume importantes. Les puissances électriques récupérées restent faibles (entre 1 et $100\mu\text{W}$). [25] [26]

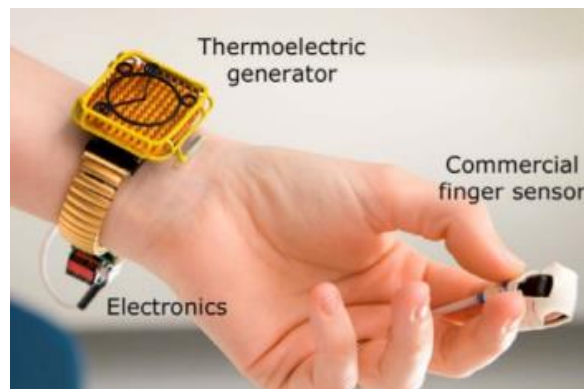
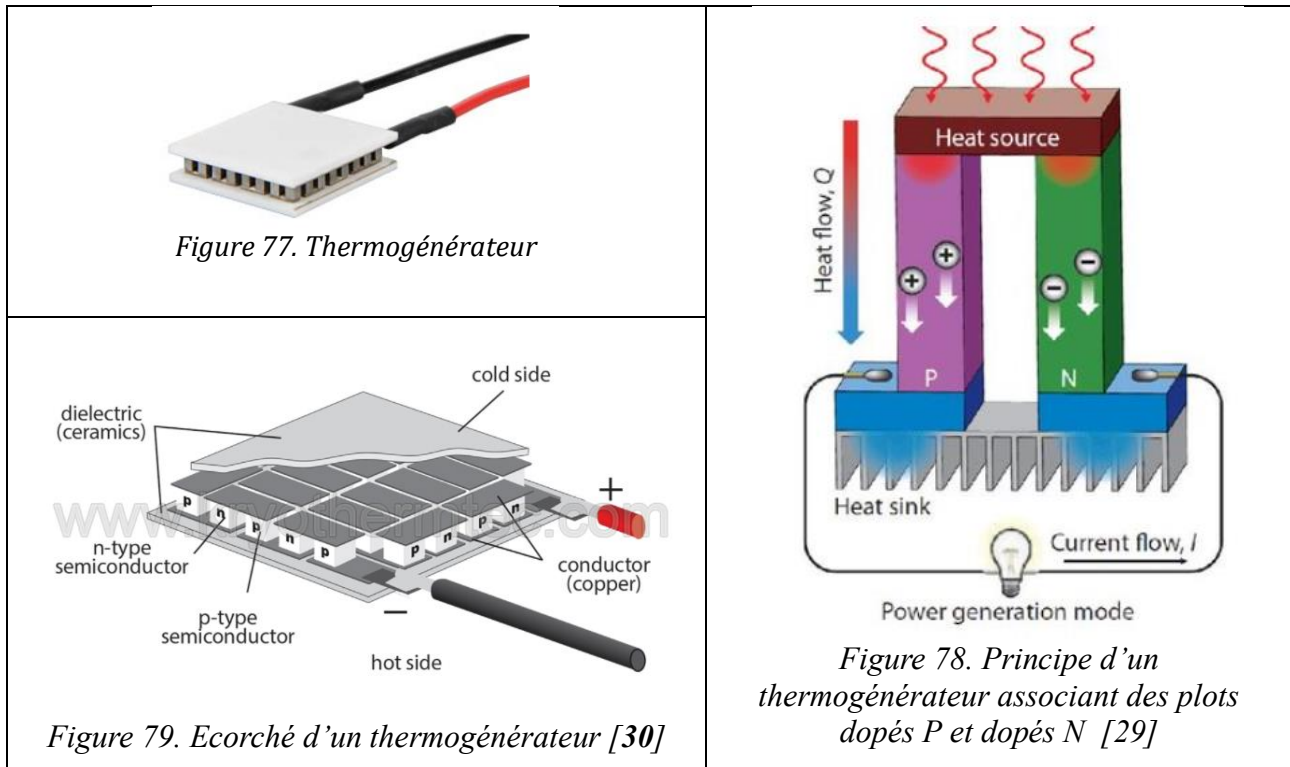


Figure 76. Oxymètre alimenté par un TEG [27]

Enfin, et nous abordons ici les applications visées par nos études, une troisième classe d'applications dédiée à l'alimentation de capteurs sans fils pour des applications de surveillance et de maintenance préventive (SHM Structural Health Monitoring) en aéronautique ou en milieu industriel, avec des puissances électriques à récupérer entre 1 et 100 mW, et de nombreuses contraintes : poids, volume, sécurité, CEM, respect des normes en vigueur (DO160 en aéronautique), etc... Les gradients thermiques peuvent être importants ($\Delta T > 100^\circ\text{C}$), ce qui est favorable à une bonne récupération, mais avec aussi parfois des contraintes fortes sur la température du côté chaud ($T_{\text{HOT}} > 200^\circ\text{C}$) et parfois aussi de grande variabilité des températures au cours du temps.

5.1.2 Modélisation

Un thermogénérateur (Figure 77) doit être placé entre une source chaude et une source froide pour produire de l'électricité. Une partie du flux thermique généré grâce au gradient thermique est convertie en électricité, c'est l'effet Seebeck. Un tel dispositif de récupération d'énergie est basé sur l'utilisation de thermocouples : des jonctions P-N jointes par un matériau conducteur électriquement (Figure 78). Les thermocouples sont placés en parallèle thermiquement et en série électriquement (Figure 79).



Très souvent la source chaude est imposée par le milieu (pièce de métal chauffée par exemple) et la source froide est l'air ambiant. On intercale alors entre le thermogénérateur et l'air ambiant un dissipateur pour favoriser l'évacuation du flux de chaleur et éviter la thermalisation du thermogénérateur.

L'ensemble thermogénérateur et dissipateur est schématisé Figure 80.

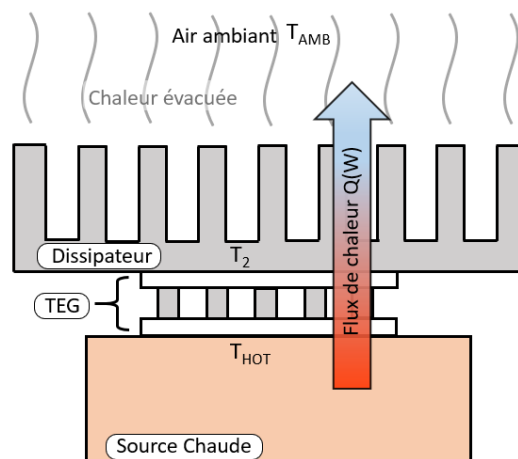


Figure 80. Représentation simplifiée d'un TEG intercalé entre une source chaude [28].

son dissipateur et

Le TEG est caractérisé au niveau électrique par son coefficient de Seebeck α (V/°C) et sa résistance électrique R (Ω).

La modélisation de la Figure 81 donne la relation électrique suivante :

$$V_{TEG} = \alpha \cdot \Delta T_{TEG} - R \cdot I_{TEG}$$

Sur le plan thermique, l'ensemble est modélisé avec le modèle simple présenté sur la Figure 81 en utilisant une analogie électrique où le flux thermique Q (W), la température T (°C) et la résistance thermique Rth (°C/W) ont pour analogues respectifs le courant électrique I (A), le potentiel V (V) et la résistance électrique R (Ω).

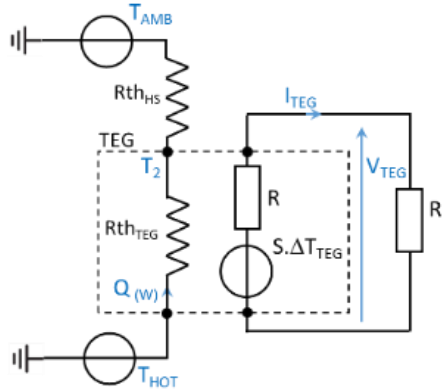


Figure 81. Modélisations électrique et thermique par analogie électrique du système, d'après [31]

Le TEG et le dissipateur sont modélisés par leur résistance thermique respective Rth_{TEG} et Rth_{HS} (HS pour *Heat Sink*). Pour faciliter la compréhension du modèle, sur la Figure 81, deux épaisseurs d'aluminium ont été omises, l'une entre la source chaude et le TEG et l'autre entre le TEG et le dissipateur. On peut les inclure dans le modèle en rajoutant en série Rth' et Rth'' voisines chacune de 0,03 °C/W. On note : Q (W) le flux thermique moyen traversant le TEG, T_{HOT} , T_2 et T_{AMB} (°C) les températures respectives de la source chaude, à l'interface TEG/dissipateur et de la température de l'air ambiant. A partir du modèle proposé on obtient :

$$\Delta T = T_{HOT} - T_{AMB} = (Rth_{TEG} + Rth_{HS}) \cdot Q$$

et

$$\Delta T_{TEG} = T_{HOT} - T_2 = Rth_{TEG} \cdot Q$$

ce qui permet d'exprimer le gradient aux bornes du TEG, ΔT_{TEG} sous la forme :

$$\Delta T_{TEG} = \frac{Rth_{TEG}}{Rth_{TEG} + Rth_{HS}} \cdot \Delta T = \beta \cdot \Delta T$$

avec

$$\beta = \frac{Rth_{TEG}}{Rth_{TEG} + Rth_{HS}} < 1$$

Cette modélisation suppose constants les paramètres du modèle, hypothèse valide si les températures varient peu et sont restreintes à une gamme de valeurs limitée [32]. Elle ne prend pas en compte les aspects dynamiques (on suppose le régime permanent atteint) ni les phénomènes plus complexes liés à la convection avec l'air ambiant. Néanmoins, elle permet une estimation de la puissance électrique récupérables en fonction du TEG et du dissipateur choisis. En pratique nous avons constaté que la puissance effectivement récupérée sera de 10 à 20 % inférieure (cf. Figure 82). En effet la résistance thermique équivalente du TEG Rth_{TEG} , considérée comme constante, diminue lorsque le TEG fourni

du courant, ce qui diminue le gradient aux bornes du TEG et donc la puissance récupérable [33]. En pratique, les incertitudes liées aux échanges thermiques avec le milieu ambiant (air ventilé ou non, variation de la température du point chaud, de l'air ambiant, ...) sont importantes. Il n'est donc pas utile d'avoir un modèle plus fin.

La tension en circuit ouvert aux bornes du thermogénérateur V_{OC} est définie par la relation suivante :

$$V_{OC} = \alpha \cdot \Delta T_{TEG}$$

De façon générale, la caractéristique de la puissance électrique fournie par le TEG en fonction de la tension du TEG est une parabole [34] d'équation :

$$P_{TEG} = \frac{1}{R} (V_{OC} - V_{TEG}) \cdot V_{TEG}$$

Si le TEG débite sur une charge R_L adaptée ($R_L = R$), la puissance électrique est alors maximale et vaut :

$$P_{MAX} = \frac{V_{OC}^2}{4.R} = \frac{(\alpha \cdot \Delta T_{TEG})^2}{4.R}$$

Un circuit intégré connecté au TEG va réaliser l'adaptation d'impédance électrique en fixant V_{TEG} au voisinage de $V_{OC}/2$. Dans ce cas, maximiser la puissance électrique revient à maximiser V_{OC} et donc ΔT_{TEG} . Pour cela, on cherchera à avoir la résistance thermique la plus petite possible (β proche de 1).

Si l'on souhaite aller plus loin dans la modélisation, C. Goupil [35], R. Montheard [36] ont exprimé les conditions thermiques et électrique à respecter pour maximiser la puissance électrique, mais ces conditions sont difficiles à réaliser et à maintenir en permanence.

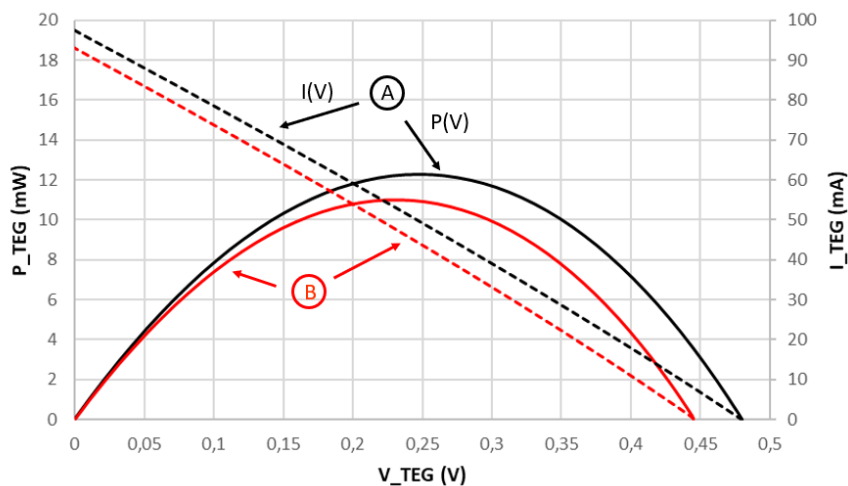


Figure 82. Relevés de $I(V)$ et $P(V)$ avec ΔT constant, ($T_{HOT} = 70 \text{ }^\circ\text{C}$, $T_{AMB} = 23 \text{ }^\circ\text{C}$) mais deux points de fonctionnement stationnaires initiaux A et B différents avant le relevé :

A avec $V_{TEG} = V_{OC}$; B avec $V_{TEG} = V_{OC}/2$.

5.2 Thermogénération en aéronautique

En aéronautique, des gradients thermiques sont naturellement présents. On peut distinguer deux grands types d'application en fonction des environnements.

5.2.1 Zone à pression et température contrôlées.

Il peut s'agir du gradient présent entre la peau de l'avion (enveloppe extérieure à une température voisine en vol pour un avion de ligne de $-40\text{ }^{\circ}\text{C}$) et l'intérieur de la cabine pressurisée (à une température voisine de $25\text{ }^{\circ}\text{C}$). Le gradient devient exploitable comme présenté sur la Figure 83 en réduisant localement la couche isolante au niveau des grilles d'aération. Le thermogénérateur est en contact avec la peau de l'avion d'un côté et avec un dissipateur côté cabine pour favoriser le flux. Cela permet d'alimenter des capteurs dédiés au confort des passagers (production 55 mW [67]).

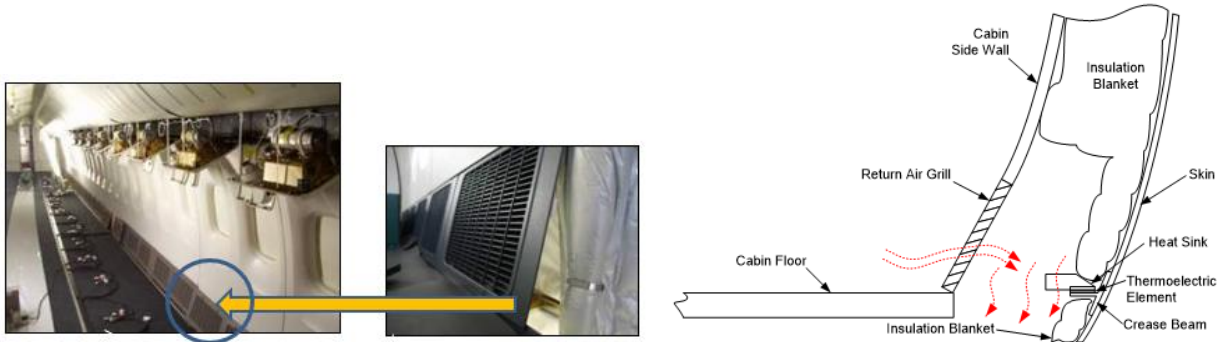


Figure 83. doc Boeing [67].

Ce type d'application rejoint des applications plus classiques de récupération d'énergie avec un gradient entre 10 et $70\text{ }^{\circ}\text{C}$, la source froide étant ici l'air extérieur et la source chaude l'air de la cabine.

5.2.2 Zone à pression et température non contrôlées.

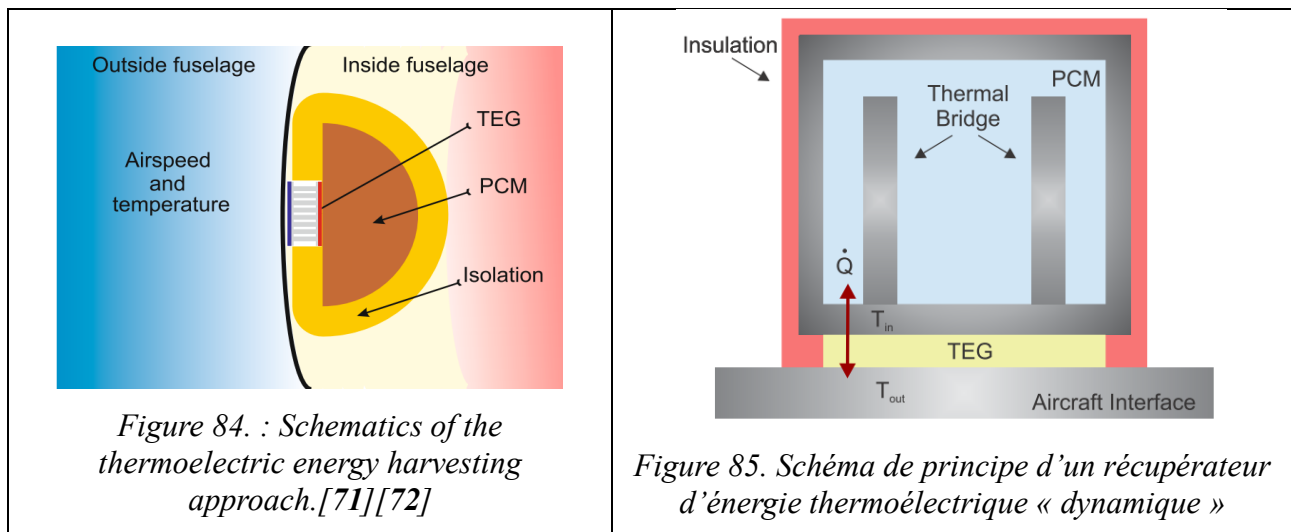
Dans l'approche précédente, on peut considérer que le thermogénérateur fonctionne en mode quasi statique (le gradient thermique reste constant quand l'avion est en vol de croisière). Une autre approche est d'utiliser les effets « dynamiques » liés à la montée et à la descente de l'avion.

En effet, la température de la peau de l'avion varie rapidement lorsque le niveau de vol change, principalement au décollage (phase de montée) et à l'atterrissage (phase de descente). Ces variations sont induites par la forte dépendance de la température de l'air à l'altitude ($6,5\text{ }^{\circ}\text{C}/\text{km}$ selon *International Standard Atmosphere*). Un matériau à changement de phase est utilisé pour créer temporairement un gradient de température entre les deux côtés du thermogénérateur lors de ces phases de décollage et d'atterrissage. Ainsi par exemple sur la Figure 86, on constate que la température de l'eau suit mais avec du retard et des décalages la température de l'air. En effet, l'eau reste à la même température tant qu'elle n'a pas complètement changé d'état. Ainsi à pression atmosphérique, le mélange eau + glace reste à $0\text{ }^{\circ}\text{C}$. Comme le thermogénérateur est en contact avec l'air extérieur d'un côté et avec l'eau de l'autre côté, il va y avoir création d'un gradient thermique à ses bornes. Le matériau à changement de phase sera vu par le TEG comme le corps chaud (en montée) ou froid (en descente).

L'utilisation d'un matériau à changement de phase (Figure 84) plutôt qu'une simple capacité thermique permet de maximiser le gradient en maintenant la température du matériau lors du changement d'état. Cela augmente notablement les quantités d'énergie stockées grâce à la chaleur latente de changement d'état du matériau et en conséquence la production électrique.

Le principe du dispositif est détaillé sur la Figure 85, un matériau à changement de phase (PCM) est logé dans une enceinte isolée thermiquement sauf au niveau du TEG. Le TEG est en contact avec l'enveloppe extérieure de l'avion d'un côté et avec le PCM sur son autre face. Des ponts thermiques à l'intérieur de l'enveloppe favorisent une distribution homogène de la température [68].

Cette approche a été proposée par plusieurs auteurs, notamment une équipe du LAAS en partenariat avec Airbus et Thalès Alenia Space [69], et un peu plus tard par une équipe d'EADS Innovations Works en Allemagne, associée à plusieurs universités européennes [70].



Malheureusement, un tel dispositif ne fournit pas de puissance électrique lorsque toutes les pièces sont à l'équilibre thermique. Toutefois, il offre la possibilité de récupération transitoire d'énergie thermique dans des zones non pressurisées où il n'y a pas de source de chaleur.

Testé expérimentalement, avec de l'eau comme matériel à changement de phase (10 ml), une enveloppe isolante en polyuréthane et 4 TEG EURECA TEG1-9.1-9.9-0.2_200, le système a permis de récupérer 35 J en 1h avec des variations de température de la paroi correspondantes à un vol typique [73].

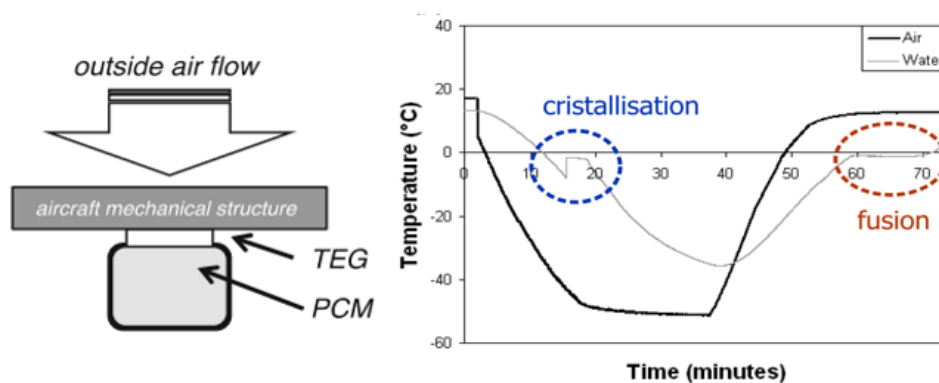


Figure 86. Principe du dispositif (a) et températures enregistrées durant le vol simulé [69] (décollage, croisière, atterrissage) en chambre climatique (b). Pour 10g d'eau, l'énergie récupérée atteint 34J

5.3 Thermogénération en aéronautique : nos travaux.

Les travaux menés au laboratoire, dans le cadre des programmes ELECTRA (thèse R. Montheard 2011-2014), puis CORALIE (thèse P. Durand Estèbe 2013-2015) se placent dans un contexte contraignant du point de vue des températures mises en jeu, de la pression de l'air, et des contraintes de sécurité. La partie développée ci-après va présenter les solutions retenues en les resituant dans le contexte de l'application. Bien que la récupération thermoélectrique soit une technique très bien documentée, sa mise en œuvre concrète dans un avion n'est pas triviale et se heurte à une somme de problèmes rarement abordés dans la littérature.

Le contexte de l'étude est d'installer un système de SHM (Structural Health Monitoring, surveillance par des capteurs de l'état d'une structure) autonome en énergie et composé de capteurs placés dans la

nacelle et dans le carénage arrière du mât réacteur (APF, Aft Pylon Fairing) afin de mesurer en continu les paramètres de « santé » de ces pièces.

L'APF est un dispositif important dont la tâche consiste à réduire la traînée et à protéger les structures arrière primaires et secondaires du mât réacteur contre les températures extrêmes.

Il s'agit d'une structure mécanique comprenant deux panneaux reliés par des longerons intérieurs transversaux rigides pour constituer un bouclier thermique en titane. Cette pièce est soumise à une forte charge acoustique (jusqu'à 160 dBa), de hauts niveaux de vibrations et des températures extrêmes (au-delà de 500 °C pour certaines zones).

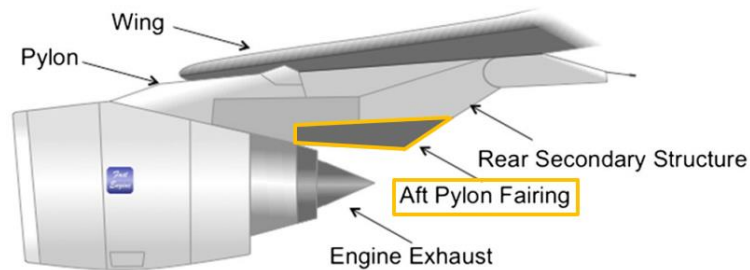


Figure 87. Localisation de l'APF (aft pylon fairing).

5.3.1 Températures et gradients de températures

Les premières études ont permis de choisir une zone dans la structure (Figure 88) à proximité de l'APF pour éviter des températures extrêmes mais en gardant un gradient intéressant ($\Delta T = T_{HOT} - T_{AMB}$ supérieur à 100 °C) en toutes circonstances (Figure 90 (a) et (b)). Il faut noter que la température du support peut atteindre 290 °C. Ce niveau de température haute a conduit à choisir un thermogénérateur de Kelk et à intégrer une semelle au TEG d'épaisseur suffisante pour abaisser la température haute vue par le TEG (Figure 93).

Concernant le circuit électronique associé au TEG, il est disposé dans une autre zone du mât avec le concentrateur de données de mesures. A cet endroit, la température ne dépasse pas 85 °C et permet l'utilisation de composants sur étagère en version durcie.

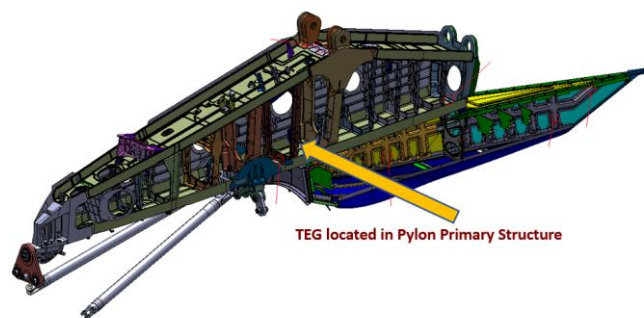
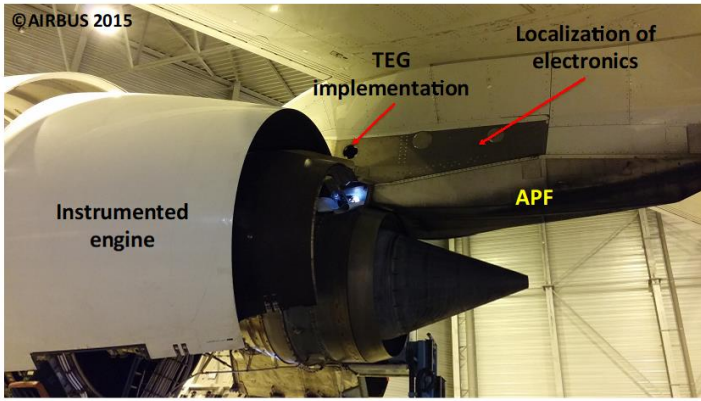
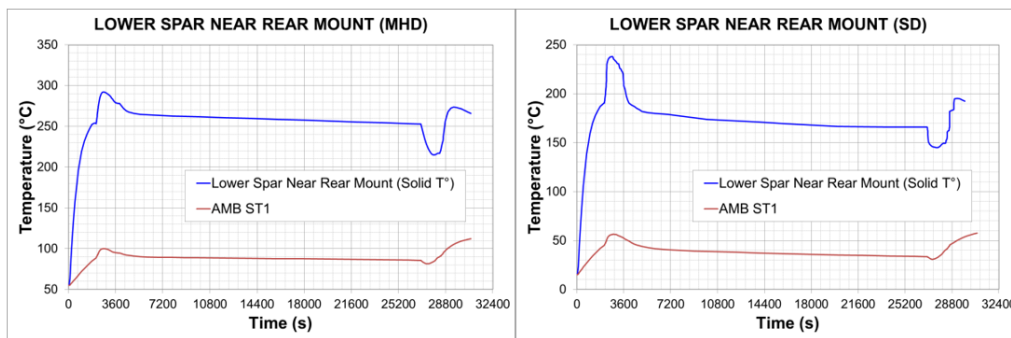


Figure 88. Localisation de l'emplacement du TEG au dessus de l'APF



(a) (b)

Figure 89. Implémentation du module TEG sur l’A380 MSN1: (a) rappel des zones concernées. (b) module TEG positionné et fixé (sans le câble de connexion).



(a) (b)

Figure 90. Données de température sur un vol dans l’environnement choisi pour placer le TEG. En bleu, la température mesurée de la plaque support du TEG à l’endroit considéré (côté chaud), et en rouge la température ambiante extrapolée à partir de simulations dans deux cas typiques :

(a) maximum hot day (MHD) et (b) standard day (SD).

5.3.2 Ensemble TEG et dissipateur

La géométrie du dissipateur est choisie pour ne pas avoir une direction privilégiée pour la convection, en l’absence de données expérimentales sur ce point.

L’assemblage mécanique autour du TEG réalisé est présenté Figure 91 et Figure 92. Cet ensemble est posé sur une paroi en titane de 6,5 mm d’épaisseur appartenant à la structure primaire du mât. Le thermogénérateur est en contact avec cette paroi par l’intermédiaire d’une platine en acier fixée au mât par un système vis/écrou.

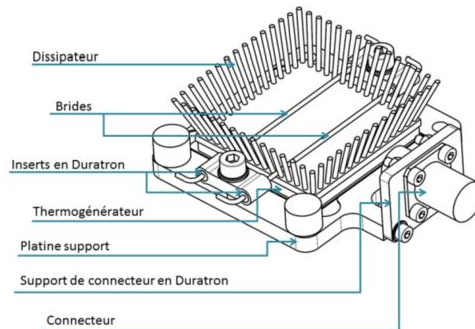


Figure 91. Schéma du récupérateur thermoélectrique (conception de Xavier Dollat, LAAS-CNRS). Seule une partie des ailettes du dissipateur est représentée.

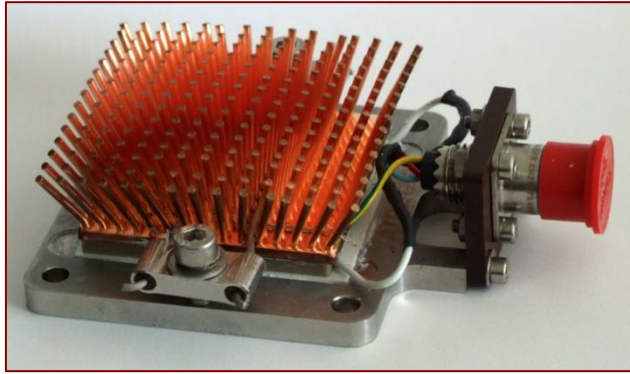


Figure 92. Prototype réalisé.

5.3.3 Simulation thermique

Le montage a été simulé sous Comsol pour estimer le gradient thermique (Figure 94).

La simulation recrée l'empilement des différents composants du récupérateur et simule la conduction de chaleur à travers le montage. Le radiateur est modélisé par une résistance thermique au contact du TEG, puis par de la convection libre.

Cette convection est déterminée par le flux de chaleur ϕ évacuée par le radiateur et dépend du coefficient h_{conv} de convection à la surface S du radiateur et des températures T_S de l'air et T_∞ du radiateur selon la loi suivante [74] :

$$\phi = h_{\text{conv}} \cdot S \cdot (T_S - T_\infty)$$

Ce coefficient h_{conv} dépend de la géométrie du dissipateur, du matériau utilisé, de la pression de l'air environnant et du type de convection : forcée ou naturelle ainsi que des vibrations qui modifient les échanges thermiques avec l'air...

On touche ici aux limites de la simulation lorsque de nombreuses informations sont incertaines ou inconnues (Pression dans l'APF, ventilation forcée ou non , etc...) ce qui est le cas pour cette application.

La simulation ne permet pas de déterminer précisément le gradient thermique disponible aux bornes du TEG (cela sera fait expérimentalement). Néanmoins, elle a permis de vérifier que l'assemblage ne se désolidarise pas en pièces métalliques se dispersant de manière incontrôlée dans le mât en cas d'incendie moteur. En effet, la norme prévoit que la paroi sur laquelle est installée la platine du module TEG puisse atteindre une température de 1100 °C pendant 30 min.

Le thermogénérateur est pris en tenaille entre le support (acier inoxydable 304L, point de fusion 1454 °C) et le dissipateur (cuivre 99,9 %, point de fusion 1084 °C), et est mis en pression par l'intermédiaire de deux brides (titane pur recuit, point de fusion 1668 °C). La sortie électrique du thermogénérateur est reliée par sertissage de fils acier gainés téflon (point de fusion 327 °C) à un connecteur électrique certifié aéronautique haute température. Ce connecteur permet de connecter le câble qui relie le TEG à la carte électronique. Il est fixé à la platine par l'intermédiaire d'un support en polymère haute température (Duratron PBI®, isolant thermique et électrique, dont la température de service est de 310 °C, 500 °C possible en transitoire), ceci pour diminuer la température du connecteur. Ce polymère est également la matière utilisée pour les inserts présents dans les porte-brides pour diminuer les ponts thermiques.

Le montage est conçu de telle façon qu'en cas d'incendie, une fois que les éléments semi-conducteurs du thermogénérateur (Bi2Te3, point de fusion 573 °C) et les matériaux en polymère auront fondu ou brûlé, le module reste fixé à la paroi du mât, et que surtout toutes les pièces métalliques ainsi que les plaques céramiques du thermogénérateur (Al2O3, point de fusion 2050 °C) restent solidaires. Des simulations numériques ont montré que l'échangeur en cuivre ne fondrait pas dans les conditions imposées par la norme DO-160G.

Le choix des matériaux et un travail important sur la conception ont été déterminants pour arriver à un résultat concluant vis-à-vis de la tenue à la température

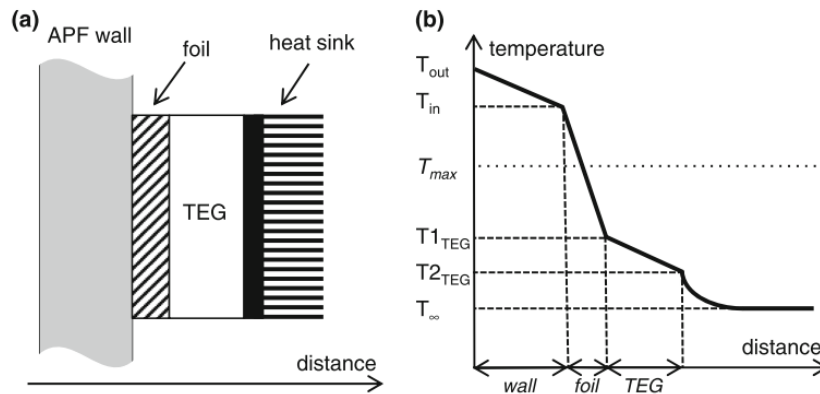


Figure 93. (a) TEG et son environnement, (b) gradient de température. T_{out} and T_{in} sont les températures du support de fixation du TEG (peau de l'APF), $T_{1_{TEG}}$ and $T_{2_{TEG}}$ sont les températures aux bornes du TEG, T_{∞} est la température de l'air à l'intérieur de l'APF, et T_{max} est la température maximale du TEG. Les transferts de chaleur se font par conduction à l'exception du transfert avec l'air qui est fait par convection. Les schémas ne sont pas à l'échelle.

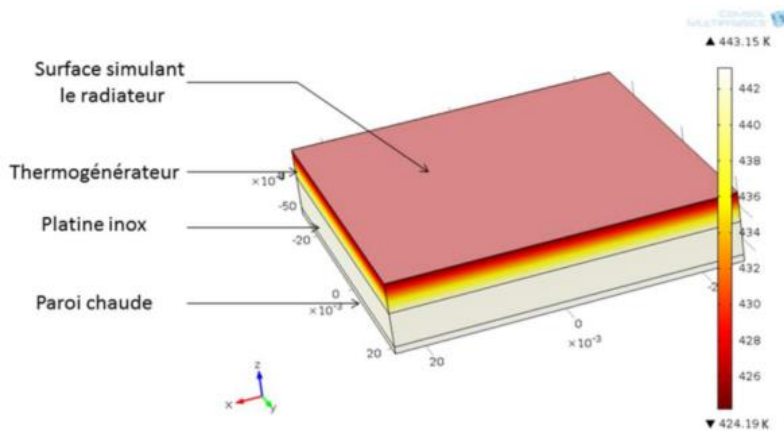


Figure 94 Résultat d'une simulation sous Comsol avec $h_{conv} = 25 \text{ W}/(\text{m}^2 \cdot \text{K})$ [34]

5.3.4 Caractérisations électrique et thermique, modélisation

5.3.4.1 Modèle électrique.

La caractérisation électrique permet de mesurer les paramètres essentiels à la conception du circuit de gestion électronique. Dans notre cas d'utilisation, les températures sont considérées stables car évoluant lentement par rapport à la dynamique du système. Pour modéliser le TEG d'un point de vue électrique, on va donc utiliser un générateur de Thévenin.

Le dispositif de caractérisation est présenté Figure 95. Une résistance chauffante de $5 \text{ cm} \times 5 \text{ cm}$ est positionnée sous le support pour le porter à la température voulue. Cet ensemble est placé dans une étuve pour contrôler la température de l'air. L'étuve impose la température sans qu'il y ait une circulation d'air forcée, garantissant une convection naturelle et non une convection forcée, simulant ainsi ce qui semblait être un pire cas si on exclut l'influence de la pression de l'air dans les échanges thermiques.

Les résultats des essais réalisés au LAAS ou chez Néotim (cf. Figure 96) permettent de modéliser le dispositif sous la forme d'un générateur de Thévenin avec une source de tension $E = S \cdot \Delta T_{TEG}$ en série avec R .

On montre que la puissance au sommet de la parabole est donnée par $P_{OPT} = (S.\Delta T_{TEG})^2/(4.R)$
 A partir des mesures, on trouve alors que $\Delta T_{TEG} \approx 1/10 . \Delta T$ à 16 % près en fonction des essais.

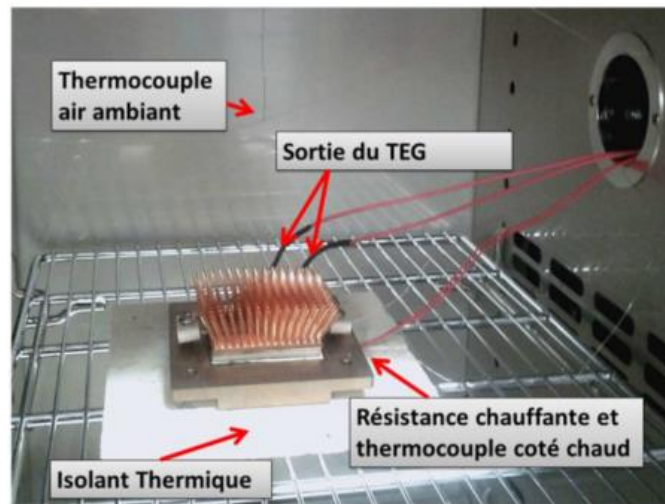


Figure 95. Système instrumenté dans l'étuve.

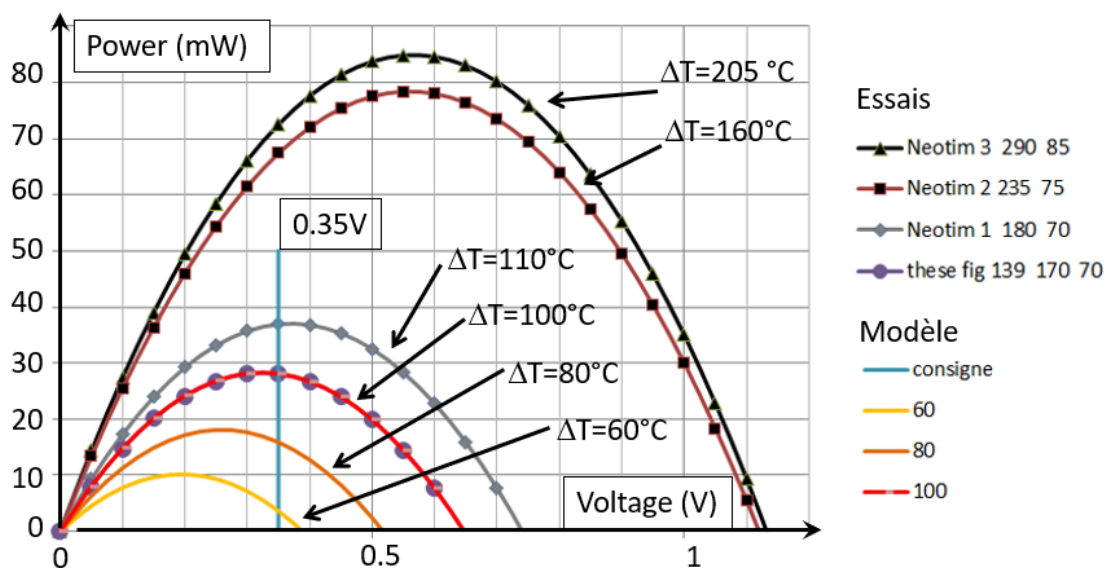


Figure 96. Caractéristiques $P_{TEG} = f(V)$ du TEG en régime stabilisé. $\Delta T = T_{embaseTEG} - T_{air}$

5.3.4.2 modèle thermique du TEG et du dissipateur

Des essais réalisés avec un fluxmètre chez Neotim ont permis de mesurer le coefficient R' du TEG :
 $R' = 0,0072 \text{ m}^2.\text{K}/\text{W}$

Sa surface étant de 25 cm^2 , on obtient la résistance thermique du TEG : R_{thTEG}

$$R_{thTEG} = 2,9 \text{ } ^\circ\text{C}/\text{W}$$

En partant du modèle simple ci-dessous (Figure 97), qui néglige la résistance thermique de l'embase en acier, (ce qui est validé vu les mesures obtenues), et en notant :

T_H = Tpeau de l'avion = Température côté source chaude

T_C = Température de l'air ambiant côté radiateur du TEG = Température côté source froide

T_1 = Température du TEG côté chaud (soit $T_1 = T_H$ ici.)

T_2 = Température du TEG côté froid (très souvent inconnue car nous n'avons pas de mesure de T à ce niveau).

On a : $\Delta T_{TEG} = T_H - T_2$ et $\Delta T = T_H - T_C$ avec toujours $\Delta T_{TEG} < \Delta T$

on obtient (pont diviseur) :

$$\Delta T_{TEG} = (T_H - T_C) \frac{R_{th_{TEG}}}{R_{th_{TEG}} + R_{th_{HS}}}$$

Cette relation permet de déterminer la résistance thermique du dissipateur (Heat Sink) $R_{th_{HS}}$ dans les conditions de ventilation lors des essais à pression atmosphérique, soit :

$R_{th_{HS}} = 25 \text{ °C/W}$.

En altitude (moins de convection) on s'attend à avoir $R_{th_{HS}}$ plus grande

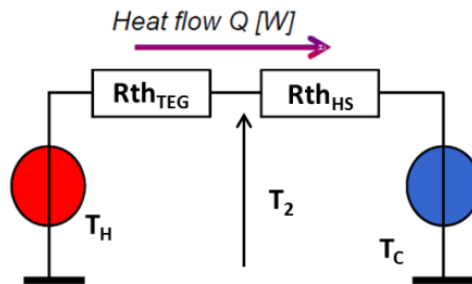


Figure 97. Modèle thermique du TEG fixé contre la paroi chaude avec le dissipateur côté intérieur de la structure (côté froid)

5.3.5 Essais en vibration (DO160G)

Le module thermogénérateur devant être embarqué sur le mât réacteur du moteur 4 de l'A380 MSN01, il nécessite de répondre aux tests en vibrations associés à cet environnement et définis par la norme DO160-G. Ce test a été effectué du 12 au 24 novembre 2014 sur le banc vibratoire LDS V875 d'AIRBUS à Blagnac.

Les niveaux d'excitation utilisés sont ceux préconisés par la norme DO160-G. Le premier test mis en œuvre est celui de l'excitation aléatoire appelée "courbe D" (Figure 99) caractérisée par un niveau global de 8,92 g RMS.

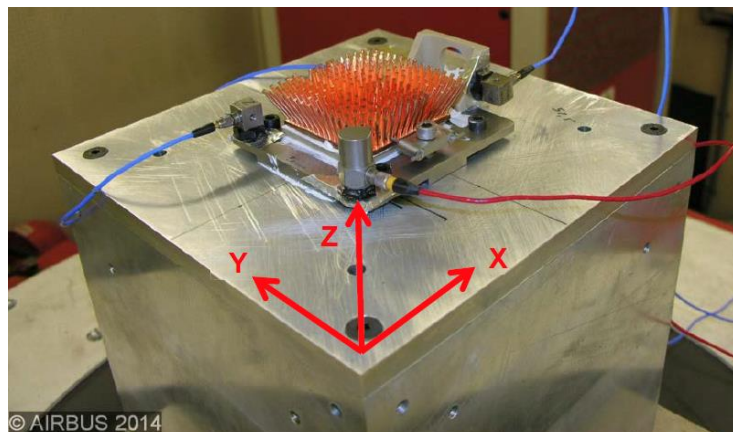


Figure 98. Module de thermogénération sur pot vibrant lors des tests requis par la norme DO-160G. Des accéléromètres ont été placés sur le module à des fins de mesures (© Airbus)

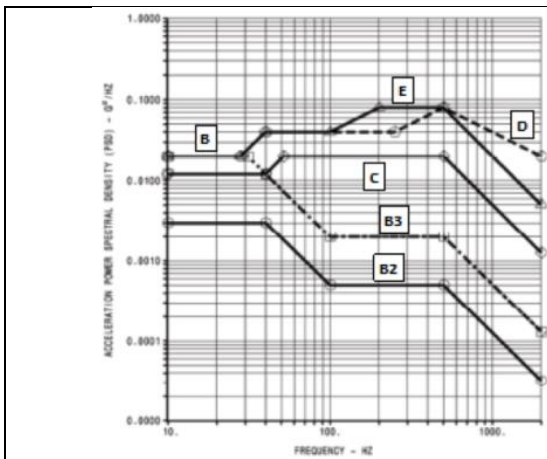


Figure 99. Courbes standard de test de vibration aléatoire issues de la DO160G. Les différentes étiquettes correspondent à différents lieux d'implantation dans l'appareil, la courbe D est celle du mât réacteur.

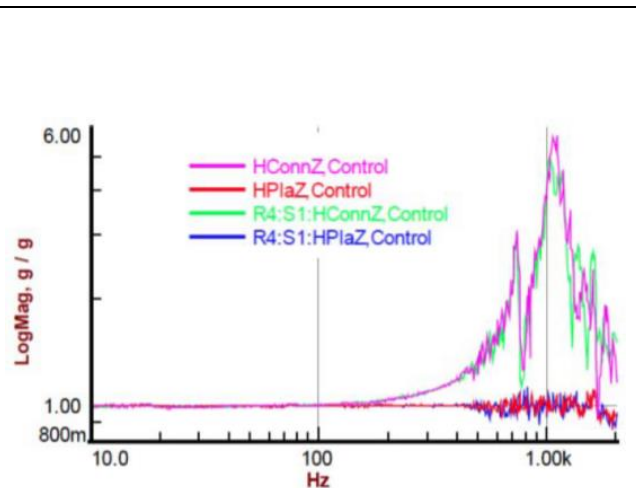


Figure 100. Résultats des tests de vibration aléatoire. Courbe D selon l'axe Z : réponses fréquentielles pré et post test.

A titre d'illustration, nous donnons en Figure 100 les résultats de test selon la courbe D pour l'axe Z qui montre que le module TEG a passé ce test avec succès, on peut noter que la réponse mécanique est identique avant et après les tests en termes de fréquence de résonance (courbes rose et rouge : test avant, courbes verte et bleu : test après).

5.3.6 Structure électronique du HMEC (Health Monitoring Energy Converter)

Le cahier des charges du système électronique de gestion de l'énergie demande :

- Une forme d'adaptation d'impédance avec le thermogénérateur pour maximiser le transfert d'énergie ;
- Un stockage d'énergie suffisant pour absorber les pics de consommation excédant la puissance instantanée disponible en sortie du thermogénérateur ;
- La fourniture d'une tension régulée de 5 V ;
- Une température de fonctionnement de 85 °C
- Un maximum de fiabilité.

5.3.6.1 Architecture globale du HMEC

Pour privilégier la robustesse et la fiabilité, (quasi impossibilité de réparations pendant la campagne d'essais en vol), nous avons procédé aux choix ci-dessous :

- Utilisation de circuits intégrés, quitte à ce que le rendement ne soit pas optimisé comme il aurait pu l'être avec une réalisation en composants discrets ;
- Stockage sur supercondensateurs
- Protection de la sortie contre les courts-circuits (défaillance de la charge ou mauvaise manipulation lors du montage sur avion) ;
- Filtrage de mode commun de l'entrée, filtrage destiné à protéger le système contre les effets d'un foudroiement de l'aéronef.

L'ensemble du dispositif peut être visualisé Figure 101 et Figure 102 .

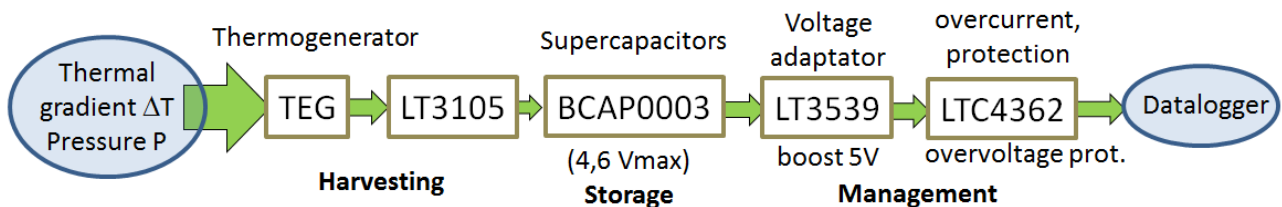


Figure 101. Schéma de principe des éléments du dispositif.

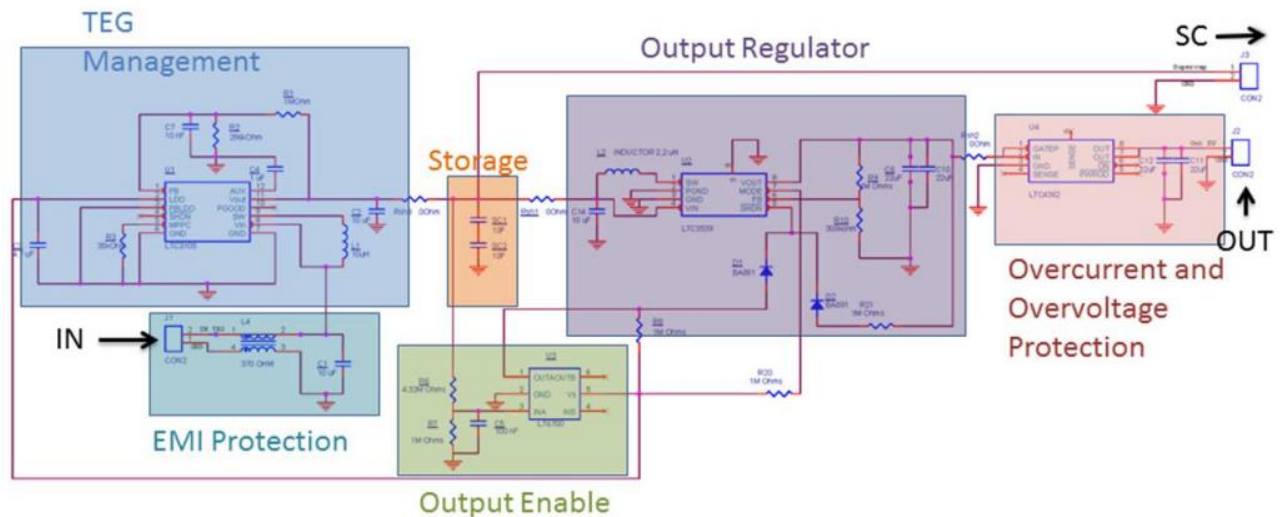


Figure 102. Présentation du HMEC avec les blocs principaux mis en évidence, entrée TEG : IN, sortie d'alimentation : OUT, mesure des supercondensateurs : SC.

5.3.6.2 TEG Management

La gestion du TEG est effectuée par un circuit intégré LTC3105. C'est un régulateur continu/continu *Boost* (élevateur de tension, entrée entre 0,225 et 5 V, sortie réglable de 1,5 à 5,25 V). Il assure l'adaptation d'impédance du TEG en forçant le TEG à travailler à tension fixe (0,35 V), cette valeur a été fixée comme garantissant une production de 30 mW même dans le pire des cas (ΔT de 100 °C). Un composant incorporant une véritable recherche du point de puissance maximale (MPPT) aurait pu être utilisé mais le recul que nous avons avec le 3105 a été déterminant. Ce composant gère aussi la fin de charge des supercondensateurs et il fournit une alimentation auxiliaire via un LDO qui est opérationnel avant que la charge des supercondensateurs ne débute. Ce LDO alimente la logique de contrôle de la sortie qui est détaillée ci-après.

5.3.6.3 Stockage

Le stockage d'énergie est assuré par 2 supercondensateurs BCAP0003 de Maxwell (valeur unitaire 3,3 F, tension maximale de 2,3 V et ESR de 290 mΩ). La tension maximale de 2,3 V suit la recommandation du constructeur pour une utilisation à haute température.

Ces composants, bien que stockant l'électricité sous forme électrostatique, sont affectés par les températures extrêmes. La référence retenue est par exemple donnée pour une plage de -40 à + 85 °C, trop étroite par rapport à ce qui est demandé par la norme DO-160G, soit -55 et + 85 °C. Le cahier des charges demandant une fonctionnalité de -60 °C à +125 °C pour une courte période (30 minutes). Nous avons donc pris la précaution de vérifier expérimentalement la compatibilité de ces supercondensateurs avec le cahier des charges.

Le stockage sert ici à fournir les pics de consommation de la charge, et non à assurer une autonomie, puisque la production d'énergie sera continue.

La tension maximale dans le stockage reste inférieure mais proche de la tension de sortie du régulateur boost 5 V pour bénéficier d'un bon rendement de conversion. Cela nous amène à utiliser des condensateurs connectés en série avec une tension maximale de 4,6 V.

5.3.6.4 Régulateur de sortie

Le circuit LTC 3539 est un régulateur élévateur 5 V. Ce composant a été choisi pour son rendement intéressant ($> 70\%$ @ $i_{out} = 1\text{ mA}$) et sa capacité à fonctionner avec une faible tension d'entrée (jusqu'à 0,88 V pour des faibles courants). Ces deux caractéristiques permettent de rentabiliser au mieux l'énergie récupérée par le TEG : un bon rendement est nécessaire pour limiter les pertes entre le stockage et la charge à alimenter, une tension de fonctionnement basse permet d'utiliser au maximum l'énergie stockée dans les supercondensateurs.

Un comparateur (LTC67000), permet d'activer le LTC3539 lorsque la tension des supercondensateurs atteint 2,5 V et d'éviter ainsi les problèmes de blocage en sous-alimentation (Under Voltage Lock Out). Un « OU » logique associé avec un rebouclage de la sortie du comparateur garantit le maintien de l'activation du boost tant que V_{SC} est suffisante même si le gradient thermique disparaît, permettant ainsi d'exploiter au maximum la réserve d'énergie dans les supercondensateurs.

5.3.6.5 Protection courant et tension

Le circuit LTC4362 est un circuit monolithique de protection contre les surtensions et les surintensités avec un MOSFET à canal N servant d'interrupteur reliant son entrée à sa sortie. Cette protection sert à protéger la charge à alimenter en cas de défaut du HMEC (surtension), et protège le HMEC d'un défaut de la charge à alimenter (court-circuit dû à une défaillance ou à un mauvais branchement lors de l'installation).

5.3.6.6 Protection EMI

Afin de protéger le circuit contre les impulsions électromagnétiques (IEM) pouvant être provoquées par d'éventuels impacts de foudre, un filtre à mode commun est placé en entrée du HMEC, juste après le TEG. Son rôle peut être résumé à un filtre passe bas, le composant présentant une impédance de $22\ \Omega$ à 100 MHz et de seulement $80\ \text{m}\Omega$ en courant continu. La fréquence de hachage du LTC3105 étant de 20 kHz, le filtre ne pose pas de problème pour l'adaptation d'impédance.

5.3.7 Réalisation et tests de la carte avec son boîtier de protection

5.3.7.1 Fabrication

La carte définitive et son assemblage dans le boîtier de protection ont été réalisés par l'entreprise Microtec spécialisée dans la fabrication de cartes électroniques pour l'aéronautique et l'aérospatial. Ces étapes ont consisté en :

- Fabriquer puis vernir les cartes. Le vernis (Electrolube DCA SCC3 en aérosol) a deux fonctions :
 - il sert de couche isolante pour protéger le circuit d'éventuels fluides extérieurs,
 - c'est une protection contre les arcs électriques pouvant être générés par la carte suite à une défaillance (rigidité diélectrique du vernis : $90\ \text{kV/mm}$). Pour rappel, la zone d'installation pouvant contenir des vapeurs de carburant, les étincelles ou les arcs électriques sont à éviter absolument.
- Intégrer la carte dans un boîtier en acier inoxydable (voir Figure 103). Le choix de l'acier plutôt qu'un autre métal est nécessaire pour la résistance au feu. La DO160-G exige que les fixations du boîtier restent fonctionnelles après une exposition à une température du support de $1100\ ^\circ\text{C}$ pendant 5 minutes.

- Fixer les connecteurs. Ces connecteurs sont des connecteurs aéronautiques Souriau, série 2997 pour la connexion vers le thermogénérateur et série 3649 pour la connexion vers le HMSS.



Figure 103. Photo du boîtier avec vue des connecteurs et de la carte électronique.

5.3.7.2 Tests de compatibilité électromagnétique

l'ensemble thermogénérateur/système de gestion de l'énergie/charge simulée a été testé en chambre anéchoïque. Ces tests devaient permettre de vérifier que les niveaux de puissance rayonnée et conduite étaient inférieurs aux niveaux imposés pour une installation dans le mât d'un réacteur.

La Figure 104 présente le spectre du signal mesuré sur le câble entre le système de gestion de l'énergie et la charge. Le gabarit à respecter est celui du bas repéré power line. Il apparaît, peut-être de façon surprenante, que dans notre contexte d'alimentation continue d'une charge, le signal d'alimentation est relativement bruyant, bien que conforme au gabarit imposé. Ainsi, à 1 MHz, une première raie apparaît au-dessus du plancher de bruit : elle provient de la fréquence de découpage à fort courant du régulateur de sortie LT3539. De nombreuses raies sont également présentes aux fréquences harmoniques de la première.

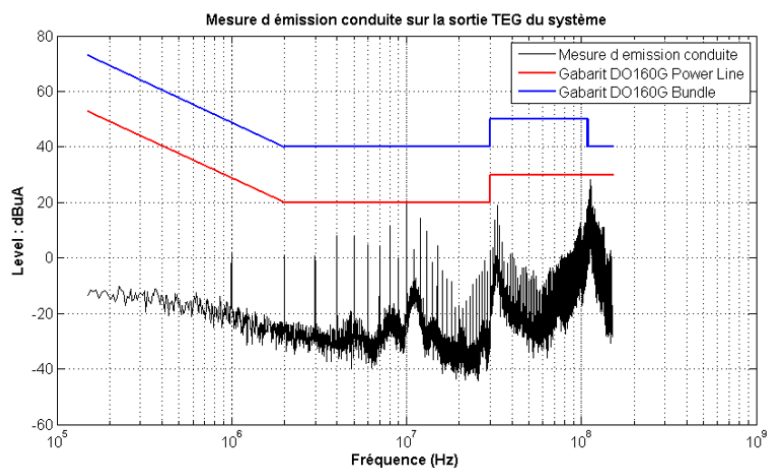


Figure 104. Mesure des perturbations par conduction générées par le système de gestion de l'énergie : spectre du signal expérimental et gabarits de la norme D0 160G

Le signal rayonné a été mesuré par une antenne de type blog, orientée vers le système de gestion de l'énergie, soit verticalement, soit horizontalement. La Figure 105 présente le spectre de ce signal pour

une orientation horizontale de l'antenne. Le gabarit de la norme D0 160G est ici largement respecté, comme il l'a été pour la composante verticale du signal (non représentée ici).

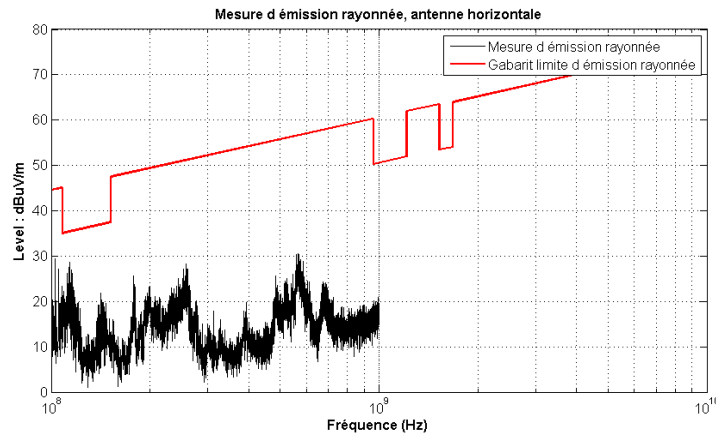


Figure 105. Mesure des perturbations par rayonnement (en polarisation horizontale sur cet exemple) générées par le système de gestion de l'énergie : spectre du signal expérimental et gabarit de la norme D0 160G

5.3.8 Essais en vol

De nombreux tests ont été menés au sol avant l'installation au sein de l'Airbus MSN01 en janvier 2016. En plus des données « avion » (pressions, altitude, position), des thermocouples ont été installés autour du thermogénérateur (Figure 106, Figure 107) et la tension de l'étage des supercondensateurs a aussi été instrumentée.

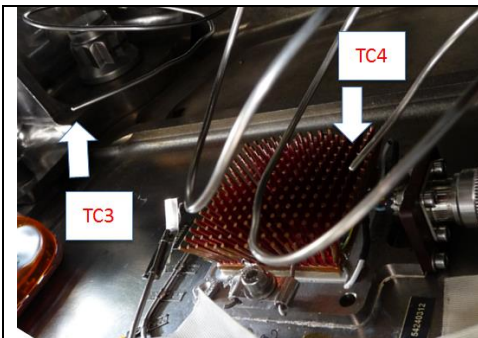


Figure 106. Mesures température « ambiante » : TC3 et TC4

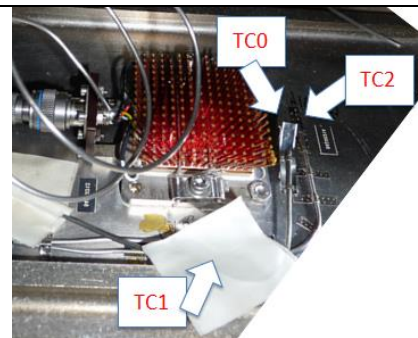


Figure 107. Mesures température support : TC0 TC1 et TC2.

Le système a été testé durant une année complète et a participé à plusieurs dizaines de vols d'essais, dont plusieurs dans des configurations climatiques extrêmes. Cela a permis de recueillir un grand nombre de données expérimentales (températures, pressions, tensions, ...). Le dispositif, toujours opérationnel après un an d'essais a montré sa fiabilité et son aptitude à alimenter la charge dans une partie du domaine de vol mais de façon intermittente (Figure 108, Figure 109). Les phases où la tension des supercondensateurs diminue rapidement correspondent aux phases durant lesquelles le datalogger est alimenté par les supercondensateurs.

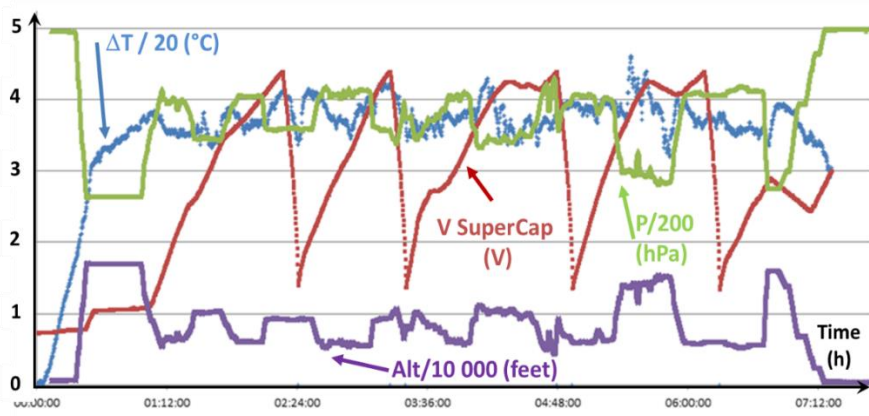


Figure 108. Vol 1134. Récupération d'énergie en permanence car fort gradient thermique $\Delta T > 70^\circ\text{C}$ et vol à basse altitude ($P > 700$ hPa) (les supercondensateurs se vident lorsqu'ils alimentent le datalogger),

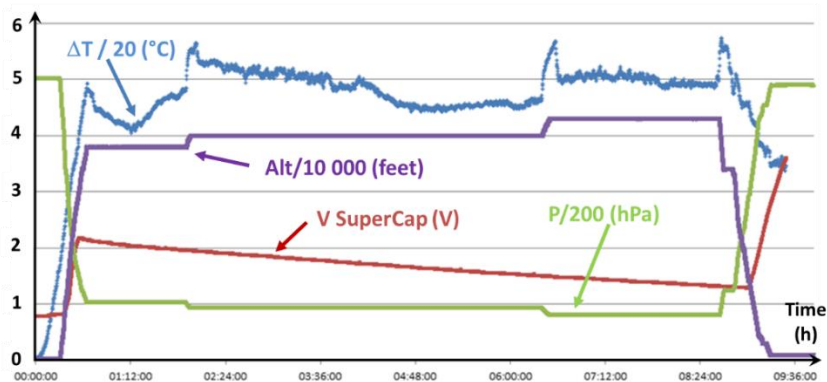


Figure 109. Vol 1133 Chicago-Toulouse. Vol à très haute altitude (40 000 ft). Pas assez de récupération d'énergie malgré un $\Delta T > 80^\circ\text{C}$ car pression faible : $P_s < 200$ hPa

En moyenne, la production est inférieure à la consommation, ce qui ne permet pas un fonctionnement complètement autonome.

A notre décharge, la consommation du datalogger à alimenter s'est révélée dix fois supérieure à la valeur prévue initialement (25 mW mesurée pour 2,5 mW prévue).

D'autre part, les gradients thermiques escomptés n'ont jamais été atteints avec un gradient moyen entre 70 et 80 °C qui a rarement dépassé les 100 °C (Tambiant à 60 °C et Tsupport à 160 °C) pour un gradient moyen initialement prévu de 130 °C.

Le gradient étant plus faible, la puissance récupérée est alors forcément plus faible aussi. Mais, dans notre cas, la stratégie choisie pour piloter le circuit de récupération (fonctionnement à tension V_{TEG} fixée à 0,35 V) n'est alors plus adaptée et conduit à ne pas faire travailler le TEG à son optimum de puissance (cf Figure 96). Ce choix, cohérent avec les gradients prévus, ne permet pas de récupérer le maximum de puissance lorsque les gradients sont faibles. Un circuit de récupération de l'énergie (type BQ25504) incluant une véritable loi de commande de recherche du maximum de puissance (positionnement à $V_{oc}/2$) aurait permis d'optimiser la récupération d'énergie même avec des gradients plus faibles que ceux escomptés.

Indépendamment des valeurs des gradients thermiques, il était prévisible d'avoir une diminution de la puissance récupérée avec l'altitude. En effet, la densité de l'air diminue au fur et à mesure que l'altitude augmente, ce qui réduit l'efficacité du transfert de chaleur par convection. Cet effet peut

être pris en compte [75] en divisant la résistance thermique du dissipateur spécifiée dans des conditions au sol par un facteur qui varie en fonction de l'altitude, comme mentionné dans le Tableau 7 (donné jusqu'à une altitude maximale de 11500 pieds).

Altitude (m)	0 (sea level)	1000	1500	2000	3000	3500
Feet	0	3200	5000	6500	10000	11500
Facteur	1.00	0.95	0.9	0.86	0.8	0.75

Tableau 7. Facteur de réduction des performances du dissipateur vs altitude. [75]

Cela conduit à une augmentation de la résistance thermique du dissipateur ($R_{th_{HS}}$) et par là même à une diminution du gradient thermique aux bornes du TEG pour un gradient thermique donné entre la paroi chaude et l'air ambiant dans la structure du mât, compte tenu de la relation :

$$\Delta T_{TEG} = \frac{R_{th_{TEG}}}{R_{th_{TEG}} + R_{th_{HS}}} \cdot \Delta T$$

En pratique les marges de sécurité prises lors de la conception se sont révélées insuffisantes à très haute altitude (40 000 ft). Une analyse fine des données a permis d'évaluer, en fonction de la pression, la baisse de performance de l'ensemble TEG et son circuit d'extraction de puissance par rapport à un niveau de performance au sol. Les résultats présentés Figure 110 montrent bien la diminution des performances lorsque la pression diminue.

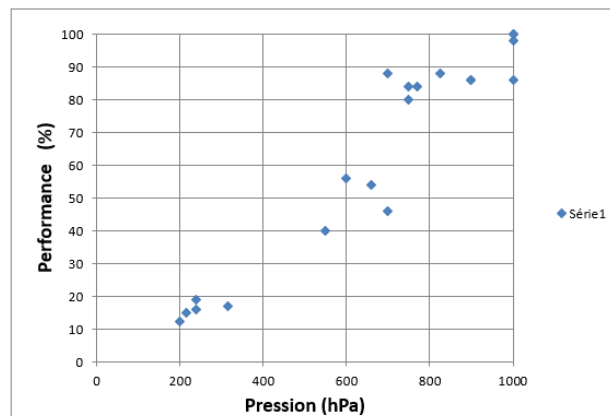


Figure 110. Performance de l'ensemble TEG et son circuit d'extraction en fonction de la pression

5.3.9 Conclusion

Ce projet Coralie a constitué une preuve de concept fonctionnel de récupération d'énergie en environnement difficile. Le dispositif mis en place a permis une alimentation intermittente du datalogger en dépit de nombreuses incertitudes sur le gisement énergétique. L'autonomie complète aurait pu être atteinte avec quelques améliorations (en particulier un datalogger conforme au cahier des charges, l'utilisation d'une véritable MPPT, la réduction de l'épaisseur de la plaque support du TEG pour faire monter le gradient, ...).

Nous retiendrons que dans une zone non pressurisée, la convection, insuffisante à haute altitude (>15000 pieds), est un problème majeur. Elle pourrait être grandement améliorée par l'ajout d'une écope de faible surface pour forcer un flux d'air sur le dissipateur. [76]

Une autre leçon apprise sur ce projet est l'importance d'avoir une caractérisation la plus fiable possible de l'environnement de travail du récupérateur d'énergie et donc ici de la ressource en énergie pour pouvoir réaliser une prévision correcte de l'énergie récupérable.

6 Stockage adaptatif sur supercondensateurs.

6.1 Introduction :

Le contexte aéronautique tend à guider le choix du dispositif de stockage vers la solution des supercondensateurs, mieux adaptés pour des durées de vie importantes et plus tolérants quant aux températures extrêmes. En contrepartie la dépendance est forte entre la tension aux bornes de l'élément de stockage et l'énergie stockée. ($E = \frac{1}{2} \cdot C \cdot V^2$). Cela ne va pas sans problèmes supplémentaires par rapport à une solution d'alimentation avec un accumulateur électrochimique. Ainsi, nous avons déjà évoqué dans la partie §3.2 la nécessité d'intégrer dans les dispositifs une fonction UVLO (under voltage lock out) qui permet d'attendre un niveau de tension suffisant V_{START} au niveau du stockage avant d'alimenter la charge. Cette tension V_{START} doit être supérieure à la tension minimale de démarrage de l'étage en aval (en général, le $V_{INSTARTUP}$ d'un convertisseur DC/DC qui fournit une tension régulée au nœud de capteurs). De même, la fonction UVLO coupe l'alimentation de la charge si la tension de stockage repasse sous un seuil donné V_{STOP} . V_{STOP} correspond à la tension minimale de bon fonctionnement pour le convertisseur placé en aval.

Un utilisateur lambda qui installe une pile sur un dispositif souhaite une mise en fonctionnement immédiate et une autonomie suffisante. Le besoin est le même pour un circuit embarqué autonome alimenté par des supercondensateurs et peut s'énoncer comme suit : un tel système doit pouvoir démarrer vite à l'installation et fonctionner longtemps en autonomie, comme avec une pile.

Pour analyser ce que cela implique dans le dimensionnement de l'étage de stockage, considérons un système de récupération et de stockage de l'énergie destiné à alimenter un nœud de capteurs sans fil. Pour démarrer rapidement le nœud de capteurs, l'étage de stockage initialement vide doit monter le plus vite possible en tension dès que la récupération d'énergie est possible. Or à puissance récupérée donnée, la montée en tension sera d'autant plus rapide que la valeur de capacité est petite. Il faut donc une petite valeur de supercondensateur.

A contrario, lors des phases de fonctionnement en autonomie complète (récupération d'énergie absente) ou lorsque la récupération d'énergie ne couvre pas l'intégralité des besoins, le supercondensateur fournit tout ou partie de l'énergie nécessaire à la charge. Il importe donc d'avoir une énergie totale stockée suffisante. A tension maximale de stockage donnée, l'autonomie est proportionnelle à la valeur du supercondensateur. Ainsi une autonomie importante passe par un supercondensateur de forte valeur.

Il y donc un compromis à effectuer entre avoir un démarrage initial rapide et avoir un système qui stocke assez d'énergie pour fonctionner longtemps en autonomie.

Ceci est illustré avec les deux figures suivantes (a) et (b) qui permettent de voir l'évolution de la tension $V1$ (respectivement $V2$) aux bornes du supercondensateur $C1 = 2,5 \text{ F}$ (respectivement $C2 = 40\text{F}$) pour une puissance de charge de 100 mW (tant que la tension est inférieure à 5 V), puis pour une puissance de décharge de 10 mW. On suppose que la tension d'activation de l'étage suivant est de 4 V et la tension de désactivation du même étage est de 1 V.

Le rapport choisi entre les valeurs des supercondensateurs $C1$ et $C2$ est de 16, cela correspond à 4 supercondensateurs de 10 F chacun placés en série (2,5 F) ou en parallèle (40 F). On retrouve ce même rapport sur les mesures de durée pour arriver à 4 V ($53,3/3,3 = 16$) et sur les temps de décharge pour que la tension retombe à 1V ($800/50 = 16$).

On constate bien qu'il est intéressant d'avoir la petite valeur $C1$ pour assurer un démarrage rapide mais plutôt la valeur plus grande $C2$ pour maximiser l'autonomie. La suite du document propose différentes solutions pour résoudre ou contourner ce compromis.

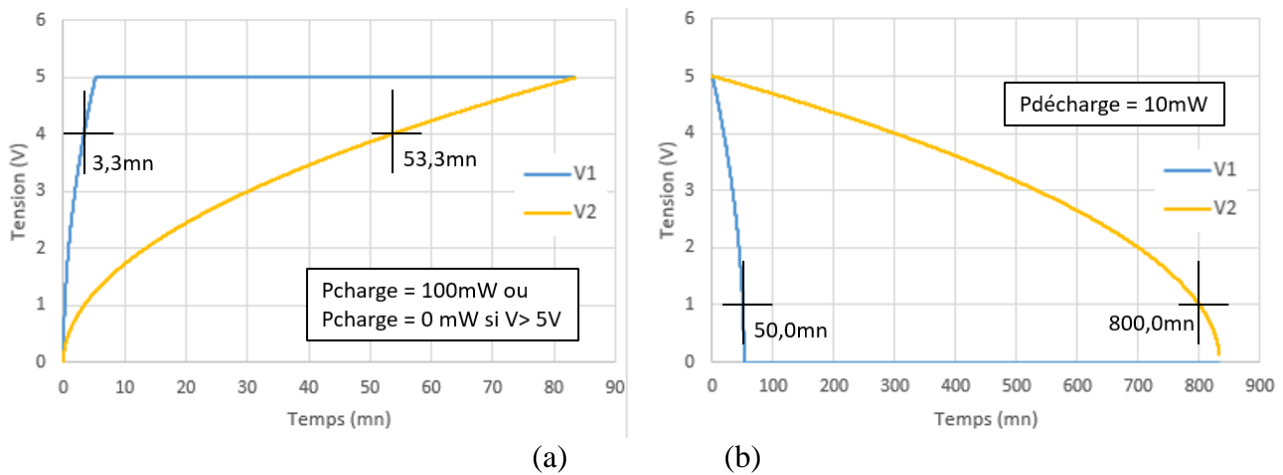


Figure 111. Charge et décharge à puissance constante. Evolution de la tension aux bornes de supercondensateurs de valeurs différentes.

6.2 Solutions simples

La première solution qui vient à l'esprit est de prendre une valeur de supercondensateur assez grande et d'accepter un démarrage initial potentiellement long, voire très long.

Cette solution n'est pas pertinente car lors de l'installation d'un système de mesure sans fil, on souhaite avoir rapidement des informations sur le bon positionnement du système et valider les communications. A cet effet les modems sans fil du commerce envoient très souvent plusieurs trames de tests à la mise en route avant de passer en fonctionnement normal. Par exemple, le modem Lora Atim ACW que nous avons eu l'occasion de tester [77] envoie 5 trames de tests (1trame/minute) puis passe en mode normal avec une cadence de mesure programmée.

Une attente trop longue est donc incompatible avec le déploiement commercial d'un nombre important de capteurs en un temps contraint.

La deuxième solution simple est de prendre une valeur de supercondensateur assez grande pour avoir l'autonomie exigée par le cahier des charges et de réaliser la pré-charge préalable de l'étage de stockage avant le déploiement du système. Deux conditions doivent être réalisées pour que cette solution soit pertinente.

1/ Le nœud de capteur doit rester désactivé et donc ne doit pas être alimenté tant que l'opérateur/installateur ne le souhaite pas (comme avec une pile rechargeable qui n'alimente rien tant que la languette protectrice garde le circuit ouvert).

2/ L'étage de stockage doit présenter une très faible autoconsommation.

Si on utilise des circuits électroniques de récupération du commerce (SPV1050, BQ25570, ...), nous avons montré [40] que la première condition se réalise facilement en utilisant une spécificité de ces circuits qui bloque le démarrage si la source d'énergie ambiante est éteinte (les cellules solaires ne voient pas la lumière ou le thermogénérateur n'est pas connecté). Après installation, il suffit par exemple d'un flash lumineux sur les cellules solaires pour autoriser le démarrage, ou de connecter le thermogénérateur s'il est soumis à un gradient suffisant.

La deuxième condition est réalisable en choisissant des supercondensateurs présentant un faible niveau d'autodécharge associés avec un circuit d'équilibrage très peu consommateur.

En pratique, nous avons utilisé cette solution simple de précharge préalable dans différentes configurations. Par exemple avec une précharge réalisée une semaine avant l'installation (test de solutions d'alimentation photovoltaïques + supercondensateurs pour des capteurs de CO₂ dans des collèges à Montpellier en 2020) ou avec une précharge juste avant la mise en place du dispositif (test solution d'alimentation avec thermogénérateur + supercondensateurs pour des capteurs d'O₂ sur le site d'Arancelor Mittal à Fos/Mer en 2021).

Néanmoins, la précharge nécessite des bornes adaptées à cet usage et donc un connecteur, ce qui va à l'encontre d'une solution tout intégrée. Elle nécessite aussi des compétences pour réaliser correctement la précharge (limitation courant, tension) ce qui augmente les risques de détérioration/destruction du matériel. Pour ces raisons il est préférable de proposer des solutions simples pour l'utilisateur et donc sans précharge.

6.3 Architecture adaptative à base de supercondensateurs identiques

6.3.1 Principe

Les travaux présentés dans cette partie sont issus des travaux réalisés avec R. Monthéard (2011-2014), P. Durand Estebe (2013-2015) et F. El Mahboubi (2016-2018) et présentés dans leurs mémoires de thèse respectifs.

La proposition d'une architecture adaptative de l'élément de stockage est une réponse au dilemme soulevé ci-avant. L'idée de base est d'utiliser plusieurs supercondensateurs de même valeur unitaire qui seront placés initialement en série pour avoir une capacité équivalente minimale et permettre ainsi un démarrage rapide, puis qui finiront en parallèle à la pleine charge pour avoir une capacité équivalente maximale et ainsi maximiser l'énergie stockée sans avoir une tension trop forte.

Pour cela, on utilise une matrice de supercondensateurs interconnectés par des interrupteurs. La configuration est modifiée au cours du temps en fonction des variations de la tension globale de la structure (ou d'une tension particulière image de la tension globale), passant de la configuration « tout série », à une configuration « tout parallèle » ou inversement avec des états discrets intermédiaires. La reconfiguration des supercondensateurs est effectuée en contrôlant l'état des interrupteurs bidirectionnels qui les relient.

Le cycle est réversible à chaque étape comme illustré en Figure 112 où le changement de configuration de gauche à droite (de l'état 0 vers l'état N) représente la phase de charge, tandis que la phase de décharge s'effectue de droite à gauche (de l'état N vers l'état 0). Les configurations successives des supercondensateurs élémentaires forment ainsi un supercondensateur adaptatif allant d'une valeur de capacité équivalente minimale (état 0) à une capacité équivalente maximum (état N).

D'autres approches de la modularité sont possibles avec des capacités de même valeur [78] [79] [80] [81] mais n'ont pas été retenues en raison de leurs complexités, des pertes associées ou de la difficulté pour intégrer l'auto alimentation.

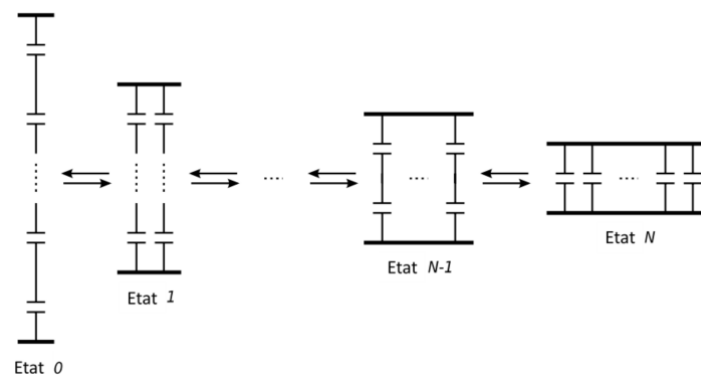


Figure 112. Structure adaptative d'ordre N.

On montre que plus l'ordre N de la structure adaptative est élevé, plus la tension minimale de fonctionnement est atteinte rapidement et meilleur est le taux d'utilisation de l'énergie stockée. Toutefois, cela se traduit par une augmentation du nombre d'interrupteurs à piloter (Tableau 8) et une augmentation de la complexité de la commande.

Ordre	N	2	3
Nbre Supercondateurs	2^N	4	8
Nbre d'états	N+1	3	4
Nbre interrupteurs	$3*(2^N-1)$	9	21

Tableau 8. Caractéristiques de la structure générique d'ordre N

Dans un premier temps (thèse R. Monthéard), une structure modulaire avec un ordre 3 a été testée (8 supercondensateurs, 21 interrupteurs) mais sans auto alimentation puis dans un deuxième temps (thèse F. El Mahboubi) une étude plus complète a été menée avec une structure plus simple (ordre 2, 4 supercondensateurs, 9 interrupteurs) en intégrant l'autoalimentation du dispositif.

6.3.2 Intérêt d'une structure modulaire

6.3.2.1 Charge et décharge à puissance constante

Pour $N = 3$, ce qui correspond à une structure à 8 supercondensateurs de valeur unitaire C_0 , on passe d'une valeur $C_0/8$ à une valeur de capacité équivalente $8 C_0$. En notant C la valeur obtenue pour la configuration « tout parallèle », la valeur de la capacité adaptative passe ainsi de $C/64$ à C .

Les simulations de la Figure 113 ci-dessous illustrent les phases de charge (a) et décharge (b) à puissance constante, dans le cas de valeurs de supercondensateurs fixes égales à $C/64$ ou C et dans le cas d'un supercondensateur variable. Pour la structure variable, le seuil de commutation à la charge (2 V) est fixé à un niveau pour garantir une tension suffisante juste après une commutation et le seuil de commutation à la décharge (1,5 V) est fixé à un niveau assez bas pour éviter une surtension juste après une commutation.

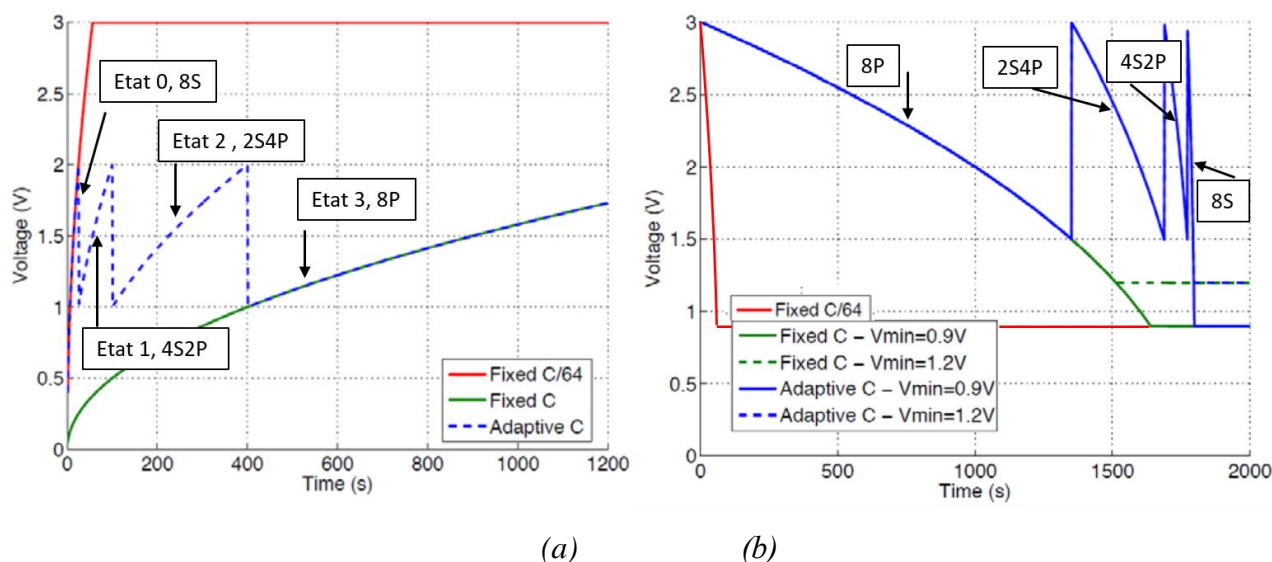


Figure 113. (a) Charge et (b) Décharge, à puissance constante. $(C = 0,4F ; P_{charge} = 0,5mW, P_{décharge} = 1mW)$

On constate bien que la structure variable apporte plusieurs avantages par rapport à un stockage avec une valeur fixe.

La structure adaptative permet un **démarrage rapide** de la sortie. En effet, avec un démarrage dans la structure « tout série », la capacité équivalente est faible, ce qui permet d'atteindre rapidement une tension élevée dans le stockage, permettant de faire démarrer rapidement l'étage de sortie.

La structure adaptative permet une **autonomie supérieure** à celle obtenue par rapport à une structure fixe ayant la même valeur que celle obtenue en configuration « tout parallèle », (gain de 10 % avec un seuil à 0,9 V et 20 % pour un seuil de 1,2 V)

6.3.2 Source modélisée par un générateur de Thévenin

Dans le cas où la source d'énergie se comporte comme un générateur de Thévenin (c'est le cas par exemple avec un thermogénérateur) la puissance électrique délivrée par la source dépend du point de fonctionnement. Si l'on connecte l'étage de stockage directement en sortie du générateur de Thévenin, la puissance électrique délivrée par la source est alors fortement dépendante de la tension imposée par l'étage de stockage. Cette situation est représentative des architectures dépourvues d'étage d'adaptation d'impédance entre le générateur et l'étage de stockage.

La Figure 114 illustre par une simulation le comportement de la structure adaptative connectée à un générateur de Thévenin (E, R_s). Comme précédemment les résultats sont comparés aux cas de condensateurs fixes, ainsi qu'au cas d'une charge adaptée (résistance égale à R_s). Comme pour la charge à puissance constante, c'est surtout sur le transitoire que la structure adaptative fait la différence. La tension à ses bornes évolue rapidement et s'approche rapidement de la valeur de tension ($E/2$) correspondant au cas de la charge adaptée. La puissance récupérée reste supérieure à 90 % de la puissance maximale récupérable pour une tension inférieure à 2V ($t < 3800s$).

Ainsi, si la source d'énergie peut être modélisée comme un générateur de Thévenin, et à condition d'avoir des seuils de commutation appropriés [82], la structure adaptative permet de réaliser une adaptation d'impédance naturelle.

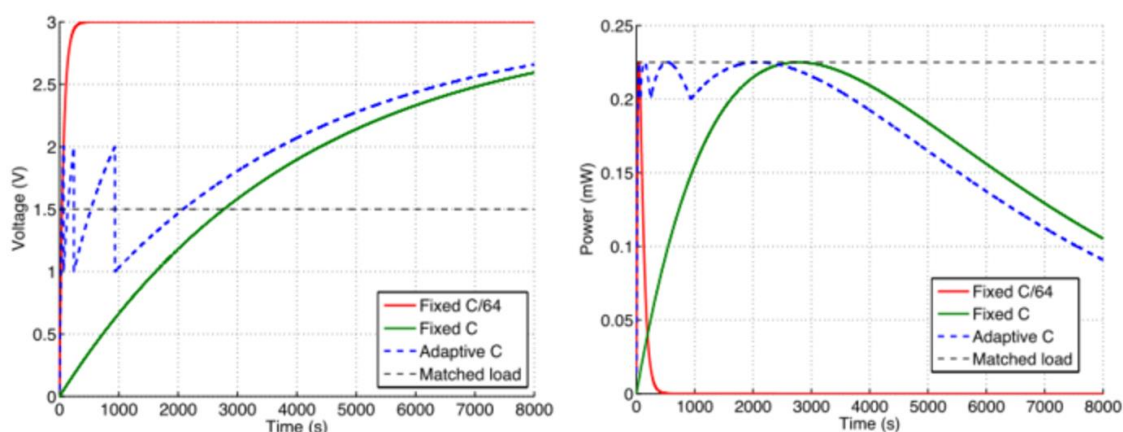


Figure 114. Charge par un générateur de Thévenin ($E = 3V, R_s = 10k\Omega$). Evolution de la tension (a) et de la puissance fournie (b).

6.3.3 Structure d'ordre 3

Le prototype réalisé durant la thèse de R. Monthéard et présenté ci-dessous permet de tester le comportement d'une structure adaptative d'ordre 3 et de le comparer à celui d'un supercondensateur de capacité fixe. Ce dernier (AVX BestCap BZ025A404ZAB) a une capacité de 400 mF, tandis que chaque supercondensateur élémentaire (AVX BestCap BZ015A503ZLB) a une capacité égale à 50 mF. Les supercondensateurs de la structure adaptative sont interconnectés par des interrupteurs analogiques (ADG801), dont la résistance à l'état passant possède une valeur typique de 0,25 Ω .

La matrice reconfigurable ainsi constituée est contrôlée par un circuit de commande basé sur un circuit numérique programmable, dont l'architecture est décrite ci-après. La Figure 115 montre une photographie de l'ensemble de la maquette de test. La commande du système est alimentée par une source de tension auxiliaire, non représentée sur cette image.

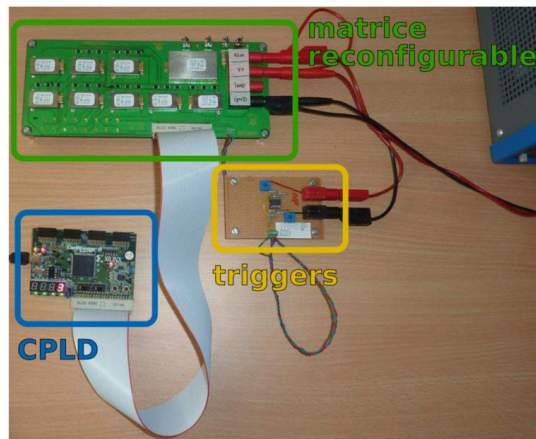


Figure 115. Maquette de test

6.3.3.1 Circuit de commande

Le circuit de commande (en pointillé sur la Figure 116) comporte deux parties :

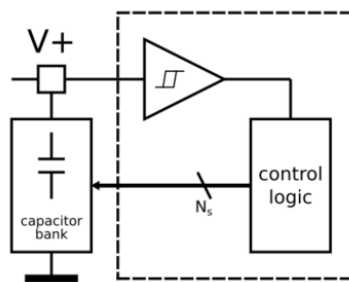


Figure 116. Architecture générale du circuit de commande

- un étage de **détection des seuils de basculement** V_H et V_L pour passer d'une configuration à une autre en fonction de la mesure de la tension V_+ . Cet étage est réalisé à partir de 2 triggers de Schmitt.

En notant V_{ref} la tension de circuit ouvert de la source, les seuils sont fixés pour avoir :

$$V_H = \frac{2}{3}V_{ref} + \varepsilon_H$$

$$V_L = \frac{1}{3}V_{ref} + \varepsilon_L$$

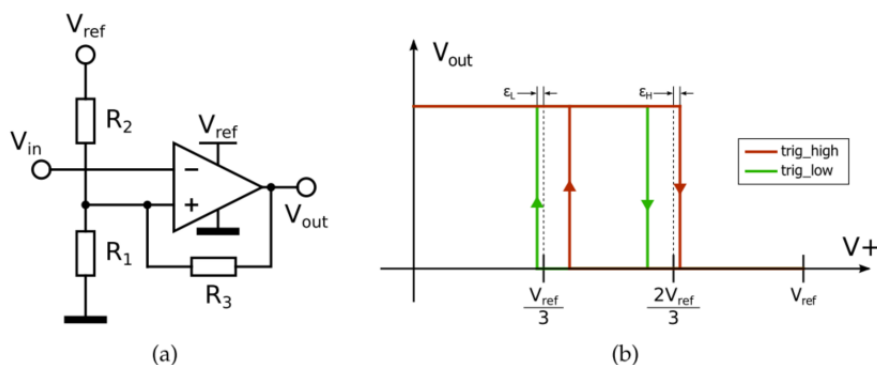
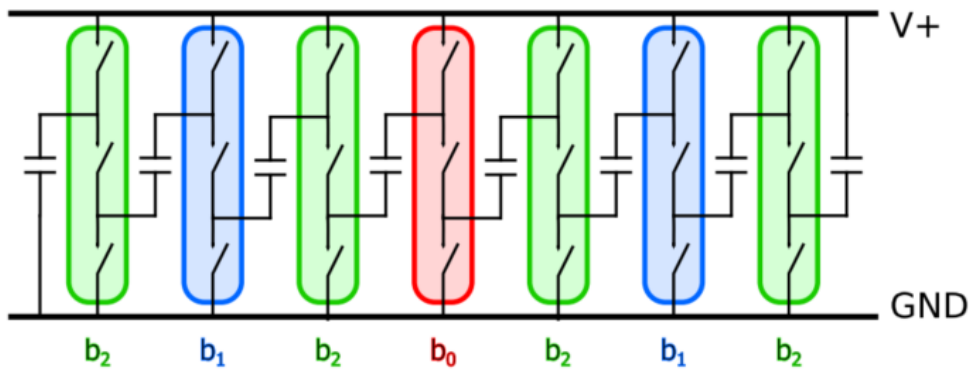
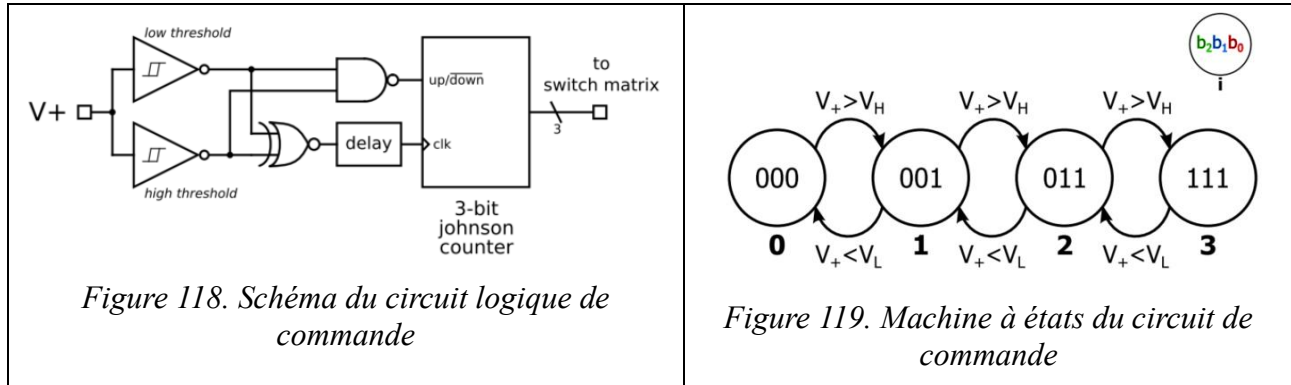


Figure 117. Schéma électrique (a) et courbes de réponse (b) des triggers de Schmitt

- un **circuit de logique séquentielle** (un compteur de Johnson) bidirectionnel à 3 bits, doté d'une entrée up/down indiquant le sens de comptage ainsi que d'une entrée clock. Ces deux signaux d'entrée sont élaborés à partir des signaux de sortie des triggers de Schmitt et de quelques portes logiques (Figure 118).

La machine à états qui décrit le fonctionnement du système est donnée sur la Figure 119. Ces sorties sont notées $b_2b_1b_0$. Ces sorties viennent piloter les branches d'interrupteurs comme présenté Figure 120. Si $b_i = 0$, les interrupteurs haut et bas de la branche impactée sont ouverts et celui du milieu est fermé, et inversement si $b_i = 1$.

Ainsi par exemple, pour $b_2b_1b_0 = 000$, on retrouve bien la mise en série des 8 supercondensateurs et pour $b_2b_1b_0 = 111$ la mise en parallèle.



En pratique, lors de l'implémentation de la commande sur CPLD (CPLD Xilinx CoolRunner II, programmable en VHDL), une étape intermédiaire (contrôlée en utilisant une horloge interne à la carte CPLD) a été rajoutée juste avant le passage d'un état à un autre. Durant cette étape tous les interrupteurs sont ouverts afin d'éviter des courts-circuits intempestifs. L'élément de stockage se trouve ainsi, par instants, brièvement déconnecté, il devient nécessaire d'adjoindre un petit condensateur en sortie pour éviter toute discontinuité quant à la puissance fournie à la charge.

6.3.3.2 Essais expérimentaux

L'architecture proposée a été testée en charge et en décharge et les résultats sont comparés aux tests réalisés avec une capacité équivalente de valeur fixe. Les résultats expérimentaux sont également comparés aux comportements observés en simulation. Ces tests ont été réalisés en mettant en œuvre le circuit de la Figure 121. La source est réalisée à l'aide d'un générateur de Thévenin ($E=5,5$ V, $R_s = 1$ k Ω). La décharge est réalisée sur une résistance ($R_{load} = 1$ k Ω). L'interrupteur reliant R_{load} est fermé à $t=0$ s, puis ouvert lorsque V_+ atteint $V_{min} = 1,7$ V. La Figure 122 ci-dessous montre que les résultats expérimentaux sont en bonne adéquation avec ceux donnés par la simulation.

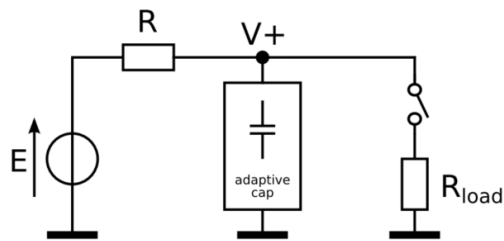


Figure 121. Circuit de test.

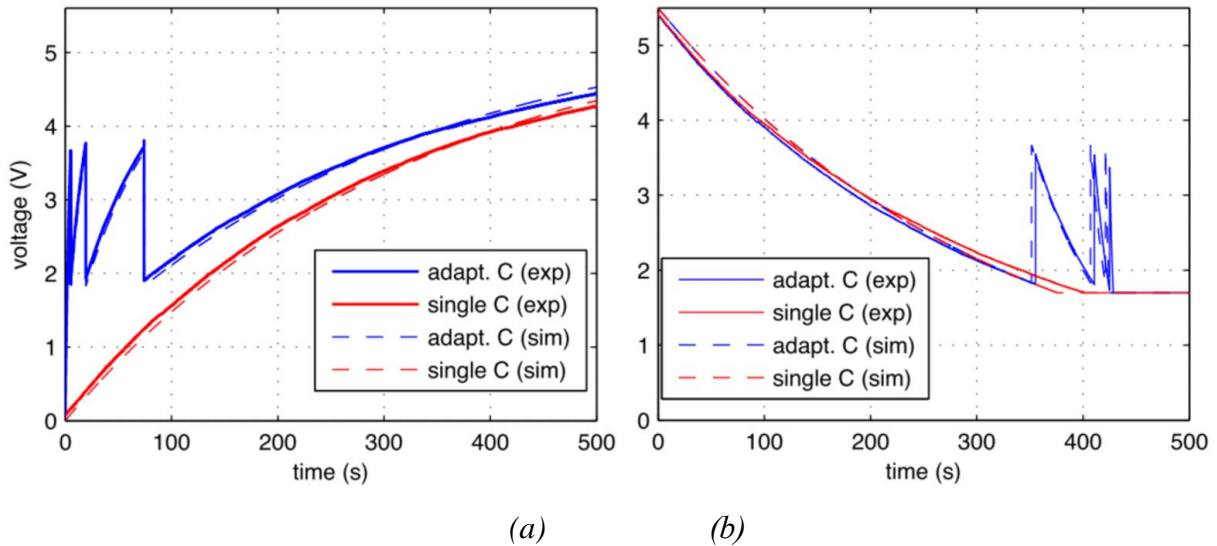


Figure 122. (a) Charge et (b) décharge de la structure adaptative et comparaison avec un supercondensateur de capacité fixe -mesure et simulation-

Les mesures expérimentales sont tout à fait concordantes avec les simulations réalisées pourtant avec des interrupteurs parfaits ($R_{ON} = 0 \Omega$). Cela montre que l'impact des résistances séries des interrupteurs reste minime, pour le moins lorsque des courants relativement faibles sont mis en jeu.

Cette réalisation pratique d'un stockage adaptatif a permis de valider expérimentalement le concept proposé, d'identifier les cas de figure intéressants (tension d'entrée dans la gamme de la tension de stockage) et a permis aussi de mettre en évidence des limites pratiques à l'implémentation d'une telle structure (pilotage de tensions flottantes d'interrupteurs, possibles courts-circuits, difficultés pour réaliser une machine à état asynchrone avec un ordre élevé, ...).

6.3.4 Structure d'ordre 2

La structure précédente validée expérimentalement utilisait une alimentation externe. Dans ce paragraphe nous considérons une structure plus simple mais qui intègre à la fois sa propre alimentation pour donner l'autonomie complète et le bloc de commande sans passer par une carte annexe. Cette partie présente des travaux menés durant la thèse de P. Durand Estèbe [34] et celle de F. El Mahboubi [84].

Pour $N = 2$, deux structures (notées A et B) sont possibles [36] [83] comme présenté Figure 123. La structure B a été retenue pour la réalisation pratique (courant d'équilibrage plus faible).

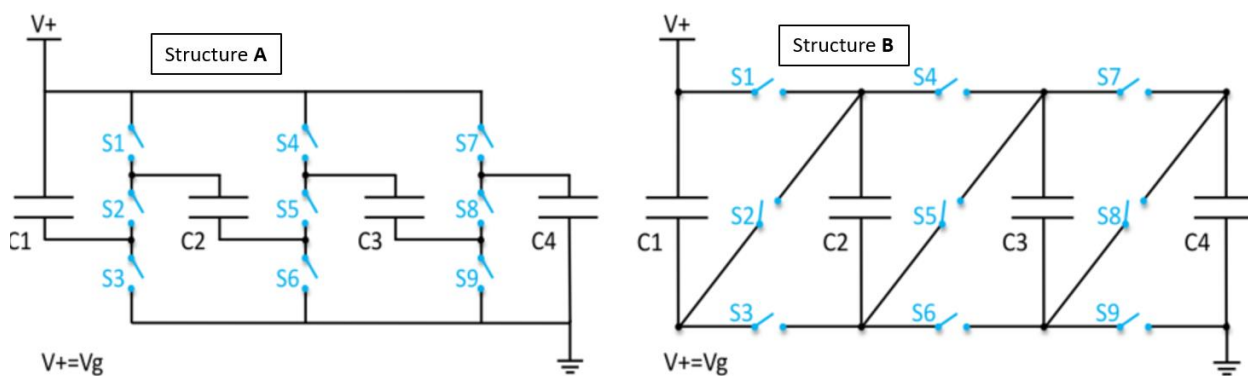


Figure 123. Structures de stockage adaptatif, ordre 2.

Avec ces deux structures les configurations « série » et « parallèle » sont identiques. La différence notable est visible lors de la configuration « série-parallèle » durant laquelle la structure A présente deux branches en parallèle composées chacune de deux supercondensateurs en série, alors que la structure B présente la mise en série de deux blocs composés chacun de deux supercondensateurs en parallèle comme présenté Figure 124.

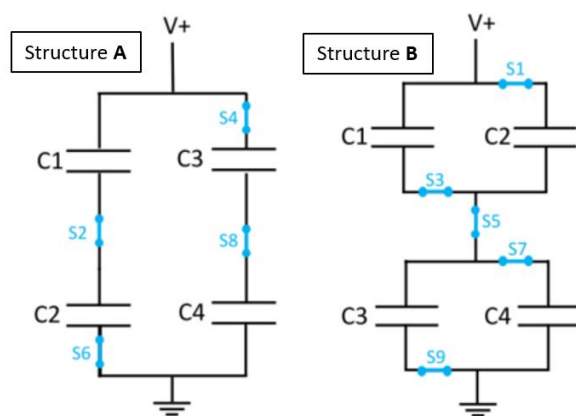


Figure 124. Configuration "série- parallèle"

6.3.4.1 Pertes aux commutations

Les interrupteurs ne sont pas parfaits et les supercondensateurs n'ont pas exactement les mêmes valeurs unitaires et présentent une résistance interne (ESR). Lors du passage d'une configuration à une autre configuration, la mise en parallèle induit un rééquilibrage des tensions, ce qui induit des pertes. Des simulations de Monte-Carlo pour mesurer la sensibilité de la structure à la variation de la valeur des supercondensateurs et au placement des supercondensateurs dans la structure ont été réalisées en faisant commuter la structure lorsque la tension atteint $2/3$ de la tension de circuit ouvert de la source. L'analyse de ces pertes, montre que pour les structures A et B, lors d'une charge complète (2 changements de configuration), l'énergie perdue reste inférieure à 2% de l'énergie totale stockée avec une dispersion de $\pm 50\%$ sur les valeurs des supercondensateurs. Il n'est donc pas nécessaire d'adjoindre un circuit d'équilibrage supplémentaire, même en cas de disparités importantes sur les valeurs des supercondensateurs.

6.3.4.2 Courant d'équilibrage

Dans le cas où les supercondensateurs présentent une certaine dispersion, la phase d'équilibrage lors du passage d'une configuration à l'autre se traduit par un pic de courant qui doit rester acceptable. L'analyse comparative en simulation des courants d'équilibrage (un exemple est donné Figure 125) montre que la structure B est plus intéressante pour minimiser ces courants.

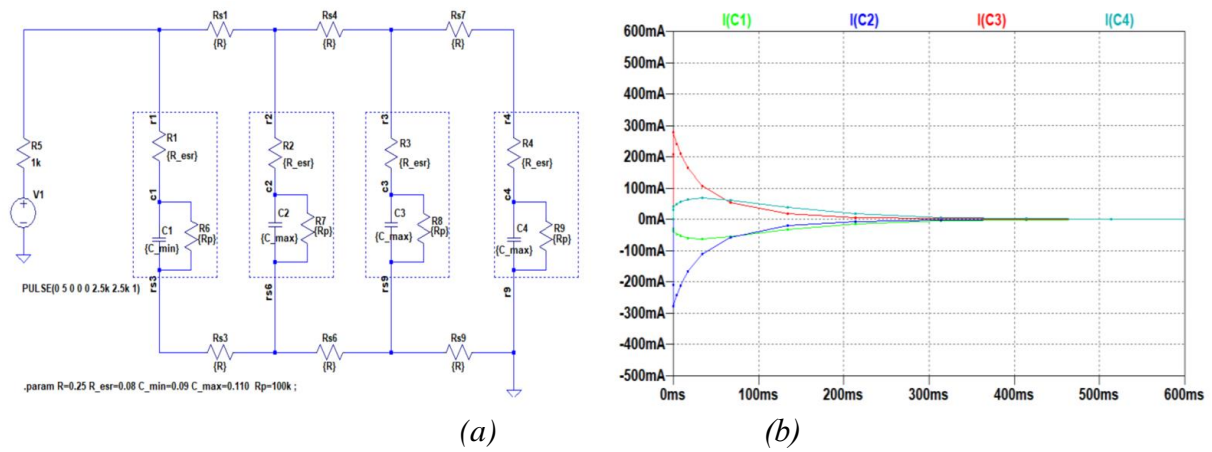


Figure 125 (a) Structure B, configuration parallèle avec répartition défavorable des SCs, (b) courants dans les supercondensateurs à la 2^{ème} commutation (série-parallèle → parallèle).

6.3.4.3 Autoalimentation

Pour résoudre le problème de l’autoalimentation de la logique de commande qui se pose avec un système initialement complètement déchargé, la structure B est légèrement modifiée (cf Figure 126) en rajoutant des diodes Schottky en parallèle de certains interrupteurs pour placer naturellement le système en configuration « série » au démarrage. Il faut aussi qu’en l’absence d’alimentation, les interrupteurs soient tous en position « interrupteur ouvert ».

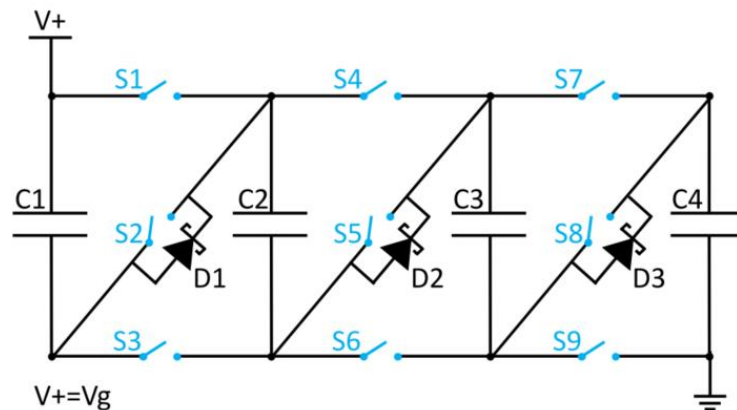


Figure 126. Structure ordre 2 avec des diodes Schottky.

6.3.4.4 Circuit de commande

Le circuit de contrôle d’une telle structure est illustré sur la Figure 127. On peut identifier sur cette figure, d’une part, le bloc de contrôle : comparateur à hystérésis (LT6700#3, fonctionne à partir d’une tension de 1,4 V), portes logiques inverseuses et circuit de retard et d’autre part, le bloc de stockage adaptatif : supercondensateurs, interrupteurs (interrupteurs CMOS ADG801, normally-off, R_{ON} 0,25 Ω , I_{max} 400mA) et diodes Schottky (HSMS2820, $V_f = 0,3$ V).

Dans le but de s’affranchir de tout risque de court-circuit au changement d’état, des circuits RC rajoutent un retard de 10 ms à la fermeture des interrupteurs ($R=1M\Omega$ et $C=10nF$).

La commande utilise l’évolution de la tension V_{C4} comme mesure pour déterminer l’état du circuit, ce qui évite les problèmes de mesure liés à des discontinuités potentielles au changement d’état par rapport à la mesure de la tension $V+$.

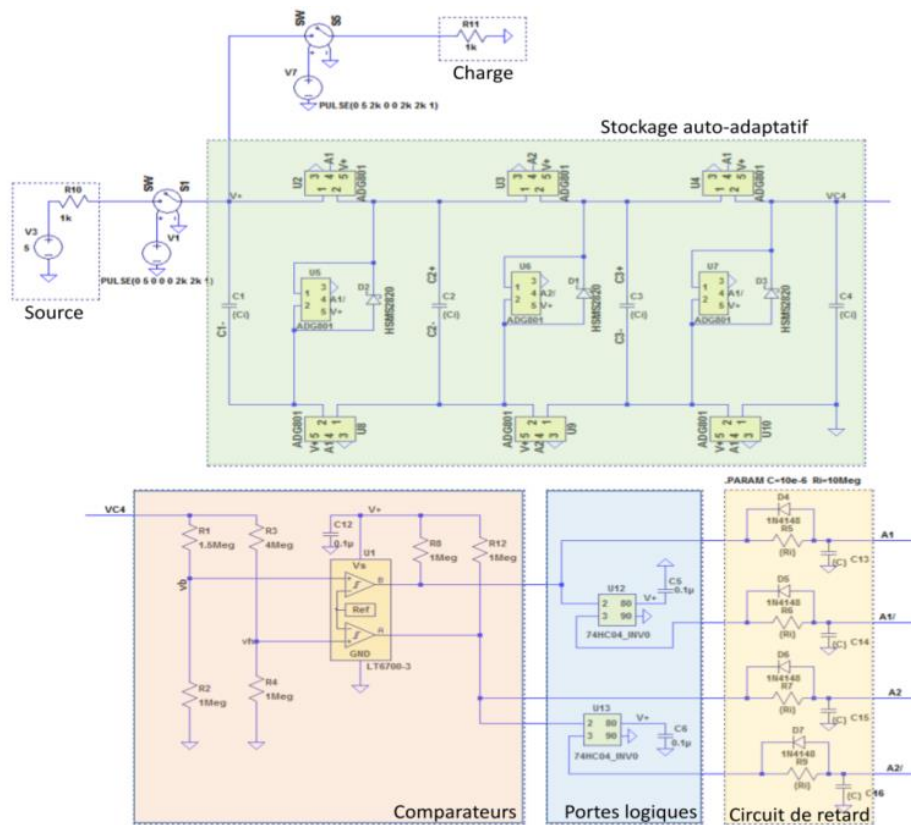


Figure 127. Schéma de simulation du système, la partie basse présente la commande (comparateurs, portes logiques et circuit de retard)

6.3.4.5 Implémentation

Le prototype réalisé permet le test (charge et décharge) de la structure adaptative **B** avec 4 supercondensateurs AVX 100 mF et la comparaison avec une structure fixe à un seul supercondensateur AVX 400 mF. Pour la charge, la source est un générateur de Thévenin ($E=5,5\text{ V}$, $R_s = 1\text{ k}\Omega$) et pour la décharge une résistance $R_{load} = 1\text{ k}\Omega$ est utilisée. Le schéma de principe est le même que celui présenté Figure 121. On note Figure 129 que l'alimentation V_{dd} de la commande et des interrupteurs est la tension V_+ .

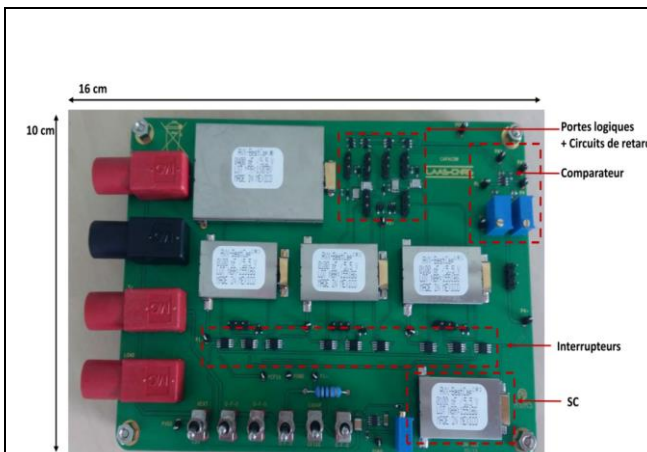


Figure 128. Prototype réalisé.

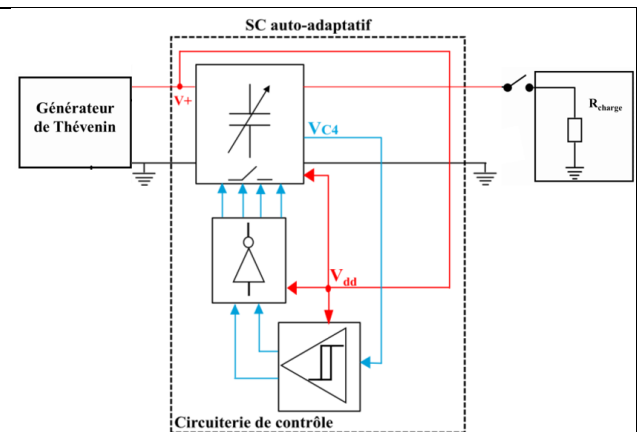


Figure 129. Connexions utilisées pour la charge et la décharge

La figure ci-dessous (Figure 130) présente les mesures des tensions aux points hauts des supercondensateurs durant une phase de charge suivie d'une phase de décharge. Les seuils de commutation ont été réglés à 1 et 2 volts respectivement pour V_L et V_H .

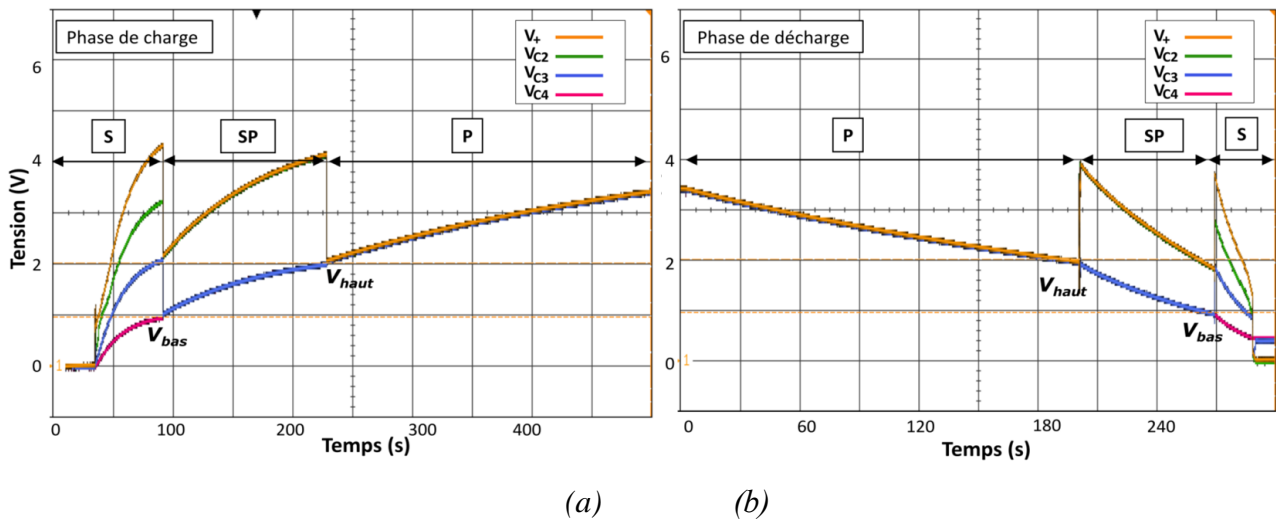


Figure 130. Phase de charge (a) et de décharge (b).

Comme souhaité, on retrouve les phases successives série, série-parallèle, parallèle. La structure de stockage adaptatif à 4 supercondensateurs incluant l'auto alimentation de la logique de contrôle est bien validée. Cette structure permet pour un niveau de stockage donné, en partant d'un système initialement complètement déchargé, de diminuer d'un facteur 16 le temps nécessaire pour le démarrage du nœud de capteur par rapport à une structure unique avec même énergie maximale stockée.

Cependant, l'architecture n'est plus fonctionnelle sur la fin de la phase de décharge, à partir d'un seuil de 1,2 V, car le circuit de contrôle n'est plus alimenté avec un niveau de tension correct. De ce fait, l'état des interrupteurs n'est plus maîtrisé. Cet écueil peut être évité en rajoutant un bloc qui coupe l'alimentation de la charge en aval en dessous d'un certain seuil de la tension V_+ .

6.4 Deuxième architecture adaptative

La complexité à gérer un nombre important d'interrupteurs et le risque de défaillance augmentant avec la complexité, nous nous sommes intéressés (thèse F. El Mahboubi 2016-2018) à une structure plus simple composée de deux supercondensateurs, l'une de petite valeur mais suffisante pour assurer un démarrage rapide et correct, l'autre de forte valeur pour assurer l'autonomie avec un stockage conséquent.

L'architecture précédente ne permet pas de séparer complètement ces deux paramètres que sont :

- le temps nécessaire avant de pouvoir réaliser le premier démarrage du nœud de capteur en aval avec une puissance récupérée donnée.
- l'autonomie maximale souhaitée en cas de rupture de la récupération d'énergie.

En effet, les deux sont liés par l'ordre de la structure choisie.

Pour découpler complètement ces deux paramètres et pour ne pas avoir à gérer trop d'interrupteurs, nous avons étudié une structure qui se limite à deux supercondensateurs mais de valeurs différentes. La capacité C_{small} du premier est faible mais suffisante tout de même pour permettre de réaliser le démarrage initial de la charge aval en ayant encore un niveau de tension suffisant à la fin de ce démarrage. Cette faible valeur de capacité permettra de faire monter rapidement la tension aux bornes de ce supercondensateur.

La capacité C_{big} de l'autre supercondensateur est choisie pour avoir l'énergie maximale nécessaire compte tenu de l'autonomie souhaitée.

Après avoir explicité le principe de fonctionnement de la structure en utilisant 4 interrupteurs, nous présentons les structures adaptées qui découlent de cette architecture et permettent un bon fonctionnement ainsi que les avantages et les limites de ces structures.

6.4.1 Principe de la structure

La Figure 131 ci-dessous présente les différentes configurations possibles notées de (a) à (e). L'idée est de charger initialement C_{small} puis de connecter C_{small} dès que possible sur la sortie pour alimenter la charge en aval. La puissance provenant du récupérateur d'énergie (Energy Source) est alors envoyée alternativement sur C_{small} ou C_{big} de façon à maintenir la tension de C_{small} dans une zone convenable (entre V_{max2} et V_{min2}). En fin de charge, on retrouve C_{small} et C_{big} placés en parallèle. L'évolution des tensions est présentée Figure 132 dans le cas où la puissance récupérable P_{in} est supérieure à la puissance consommée en sortie P_{out} . Les situations où $P_{in} < P_{out}$ sont présentées Figure 133. Le passage d'un état à un autre est fonction des niveaux de tension notés V_{max1} et V_{min1} . Le passage d'un état à un autre est géré par une logique de commande autoalimentée (comparateurs à hystérésis + une machine à états asynchrone + retard)

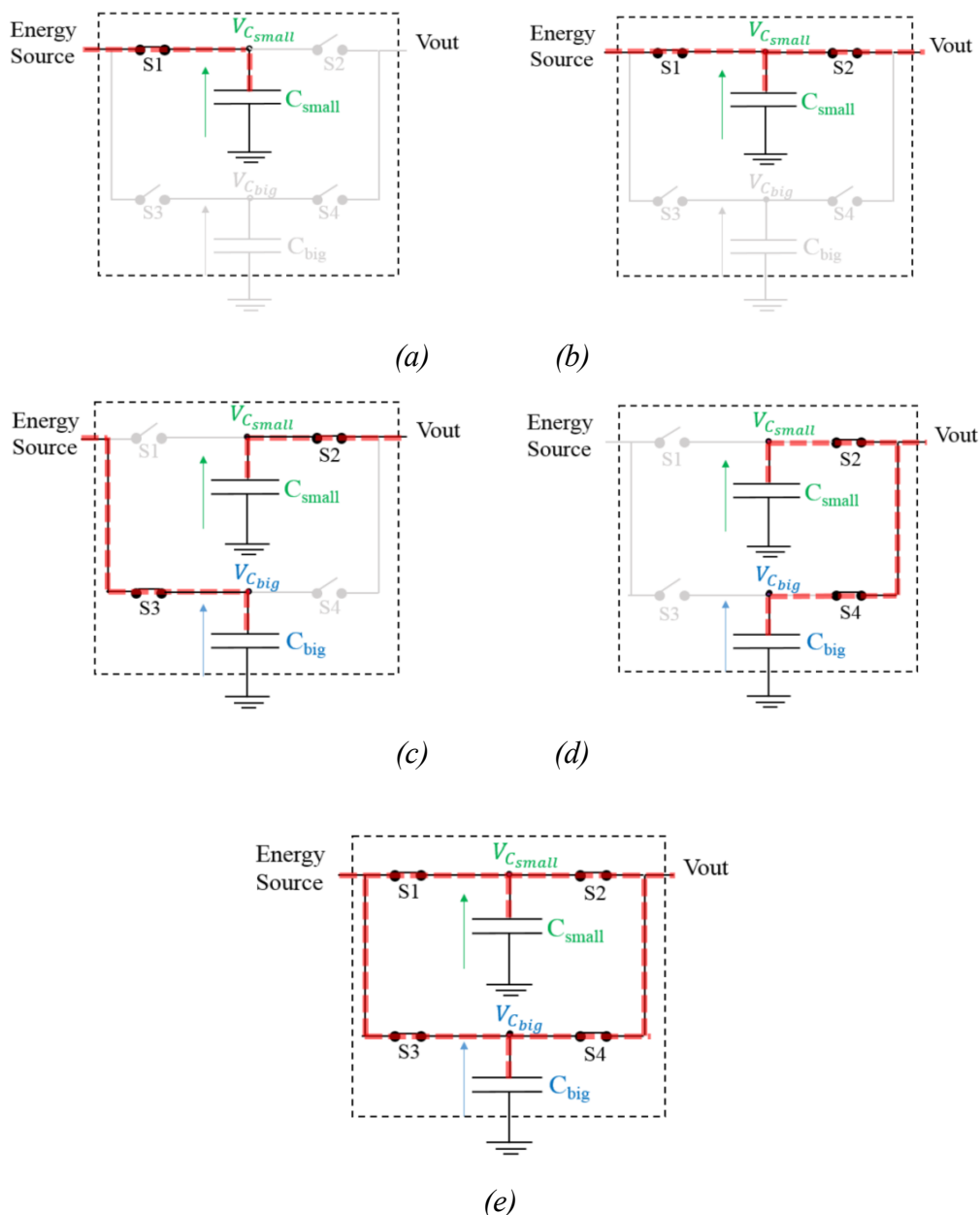


Figure 131. Phases de fonctionnement de l'architecture auto-adaptative.

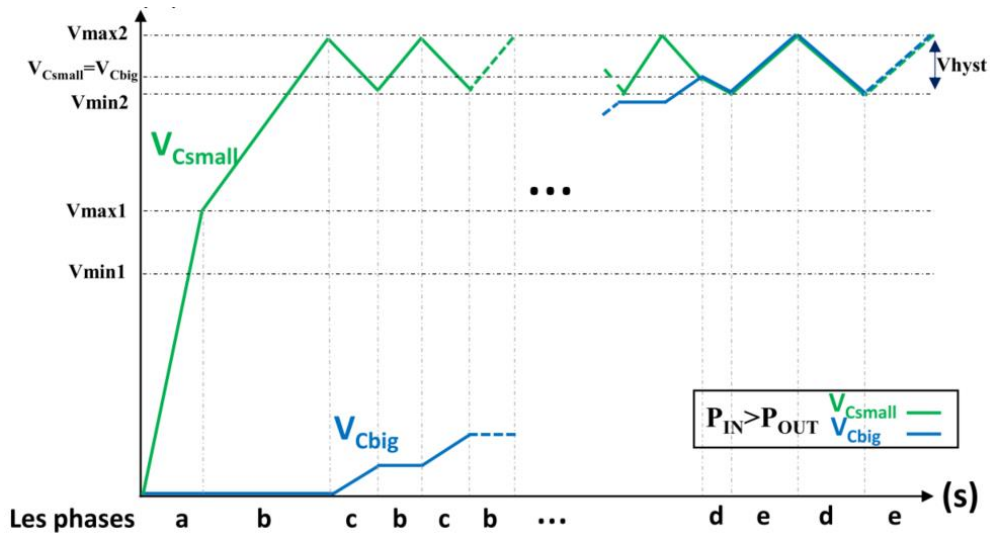


Figure 132. Evolution des tensions dans le cas où la puissance récupérée P_{in} est supérieure à la puissance consommée en sortie P_{out}

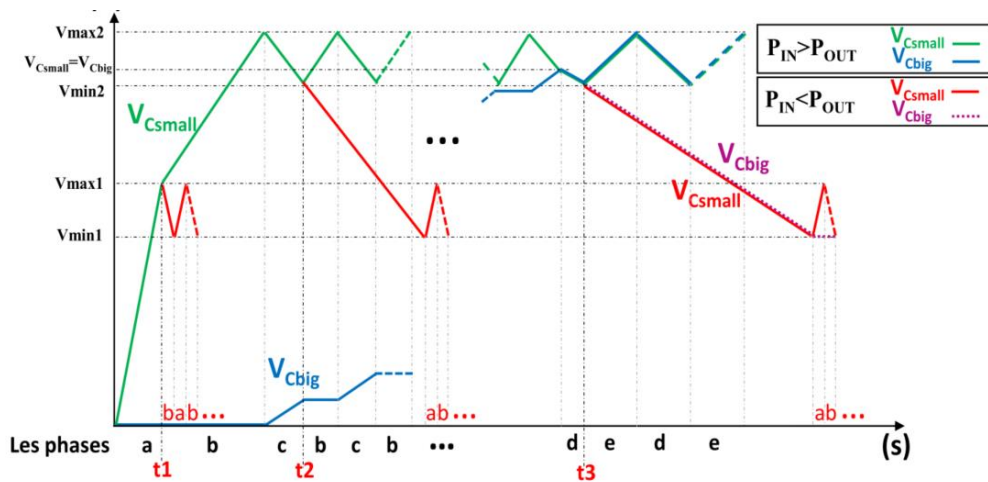


Figure 133. Evolution des tensions dans le cas où la puissance récupérée P_{in} devient inférieure à la puissance consommée en sortie P_{out}

6.4.2 Réalisation Initiale

La structure réalisée (Figure 135 et Figure 134) utilise des interrupteur Normally-On CMOS ADG802. Un tel interrupteur est passant lorsqu'il y a un niveau Low sur son entrée de pilotage (à condition d'avoir un niveau de tension convenable sur l'alimentation).



Figure 134. Prototype de l'architecture de stockage auto-adaptif

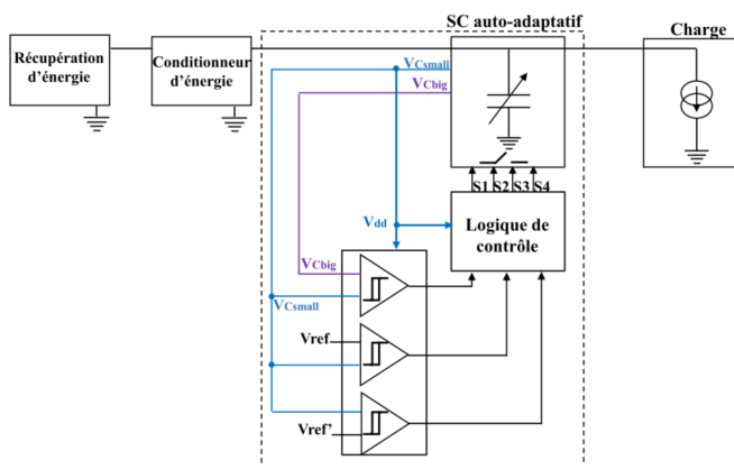


Figure 135. Diagramme de l'architecture de stockage auto-adaptif

L'ensemble ne respecte pas complètement le cahier des charges car on remarque (Figure 136) que C_{big} sur la première phase (entouré en bleu) est alimenté à la place de C_{small} dès que V_{Csmall} atteint 0,6 V. Ce problème est résolu dans le paragraphe suivant.

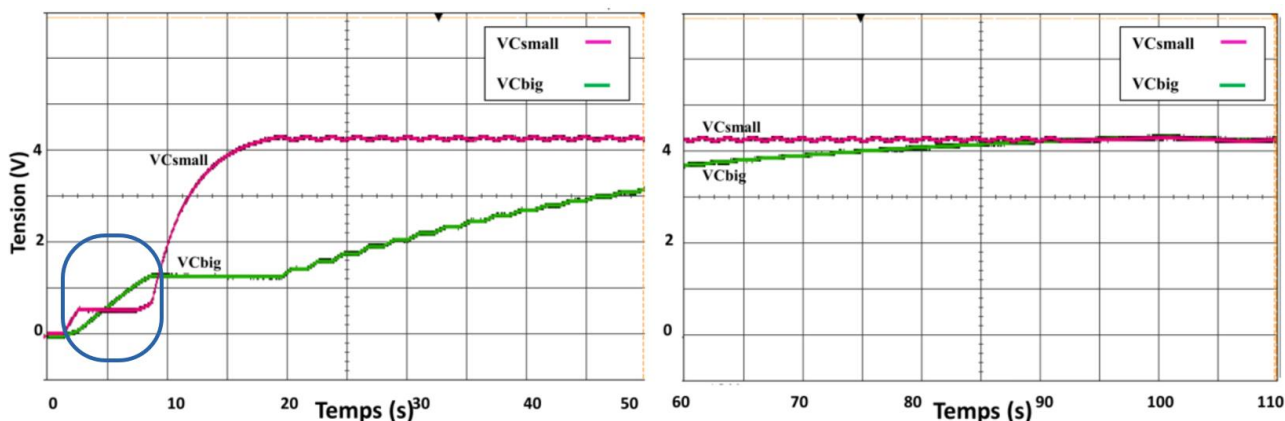


Figure 136. Phase de charge des deux supercondensateurs de l'architecture de stockage auto-adaptif avec interrupteurs CMOS.

On remarque aussi en fin de charge des phases durant lesquelles $S1$ et $S3$ conduisent simultanément. Pour éviter cela et pour simplifier la structure, $S1$ est remplacé par une diode Schottky faible seuil.

6.4.3 Deuxième version

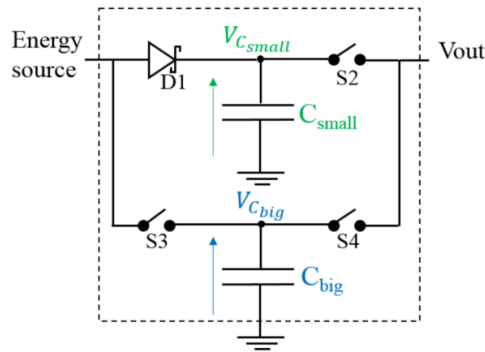


Figure 137. Architecture de stockage auto-adaptatif modifiée.

$S1$ est remplacé par une diode notée $D1$. La fermeture de $S3$ bloque $D1$ si $V_{C_{small}} < V_{C_{big}}$. Le système est autoalimenté à partir de la tension $V_{C_{small}}$.

La logique de fonctionnement reste la même que précédemment. Simplement, la sortie logique de pilotage de l'interrupteur $S1$ n'est plus utilisée.

La fermeture anticipée $S3$ est liée à l'utilisation du comparateur LTC1540 avec une tension d'alimentation trop faible. En effet dans ce cas, la sortie du comparateur LTC1540 n'est pas dans l'état escompté ; cela se produit justement tant que $V_{C_{small}} < 0,8$ V. Cela induit des états indésirables. Ce problème a été résolu en rajoutant un pont diviseur en entrée de l'interrupteur logique pour le rendre insensible au « mauvais » niveau logique.

L'ensemble est testé avec, comme source, un générateur de Thévenin ($E_{th} = 5,1$ V, $R_s = 50$ Ω), et sur la sortie, une résistance de 1 k Ω utilisée pour la phase de décharge. Le fonctionnement correspond bien aux attentes (Figure 138).

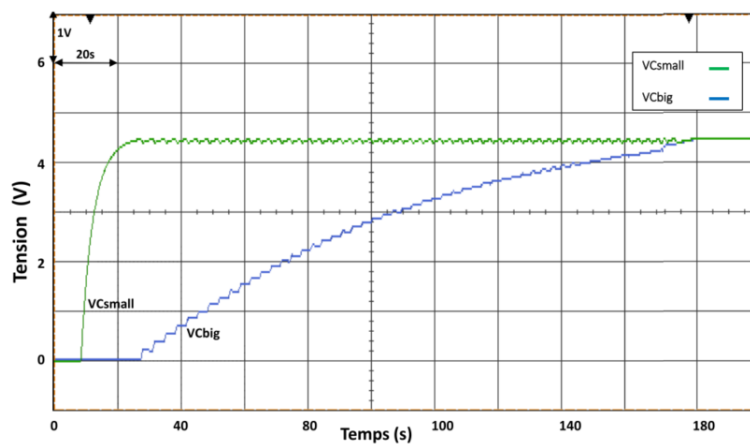


Figure 138. Tension $V_{C_{small}}$ et $V_{C_{big}}$ durant la charge.

6.4.4 Troisième version.

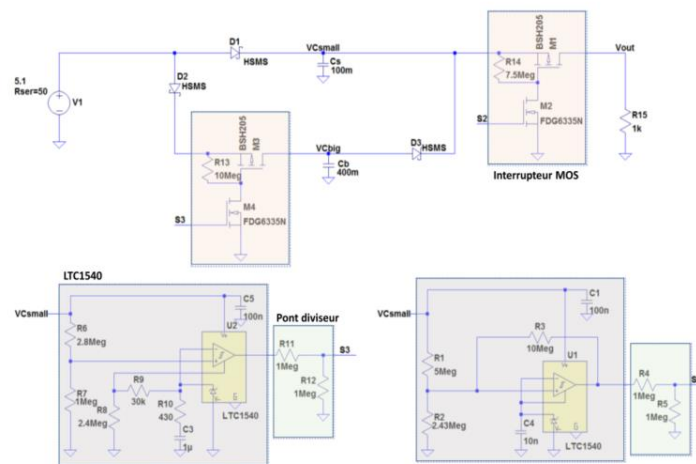
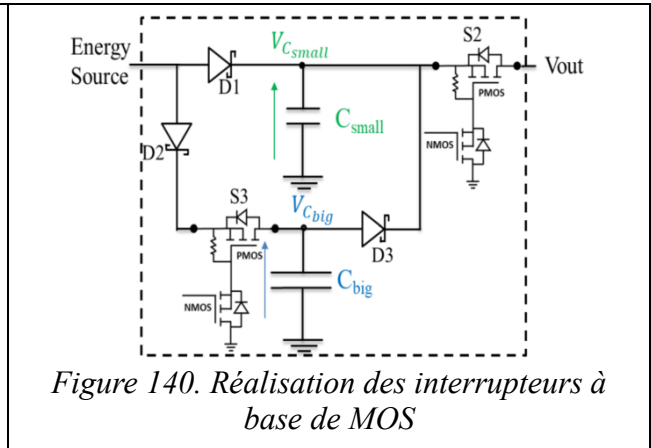
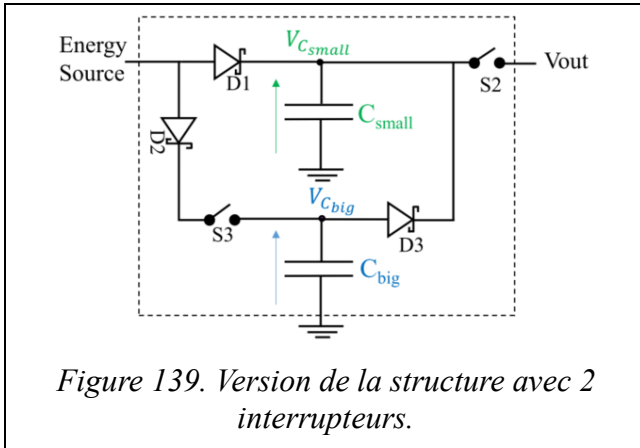
L'architecture globale a été un peu modifiée sur cette dernière version (Figure 139). Pour rendre le travail plus générique, les interrupteurs utilisés dans l'architecture précédente sont remplacés par des transistors NMOS et PMOS qui peuvent supporter des courants et des tensions de plus grande valeur. Comme précédemment, cette architecture présente les mêmes objectifs : démarrage rapide, stockage d'une quantité importante d'énergie, système autoalimenté et tension de sortie pré-régulée. La logique de contrôle est alimentée par l'énergie stockée dans le supercondensateur C_{small} . Une mesure de tension est effectuée aux bornes de C_{small} et de C_{big} pour piloter l'état du système de stockage.

La diode $D1$ permet de charger le supercondensateur C_{small} et d'éviter la phase de décharge de C_{small} dans C_{big} . La diode $D2$ permet de bloquer le retour du courant de C_{big} vers la source d'énergie à travers la diode body du transistor $S3$. La diode $D3$ empêche la décharge de C_{small} dans C_{big} .

Au lieu de connecter chaque supercondensateur à la charge placée en sortie via un interrupteur, nous avons choisi de les remplacer par un seul interrupteur ($S2$).

L'interrupteur $S3$ permet de charger le supercondensateur C_{big} lorsque la logique de contrôle l'autorise.

La Figure 140 ci-dessous montre la réalisation des interrupteurs $S2$ et $S3$ à base de composants discrets. Le dispositif et sa logique de commande associée sont présentés Figure 141.



Pour cette structure une carte prototype a été réalisée. L'ensemble est testé avec succès à la charge et à la décharge (Figure 142), toujours avec un générateur de Thévenin comme source (5,1V, 50 Ω) et une charge d'1 k Ω en sortie. A $t = 400$ s, la source est déconnectée. On note que lorsque $V_{C_{small}}$ atteint le seuil $V_{min1} = 2,8$ V, la charge se déconnecte et V_{out} retombe à 0V mais les supercondensateurs restent encore chargés, ce qui permettra un redémarrage plus rapide dès que la source d'énergie sera de nouveau présente.

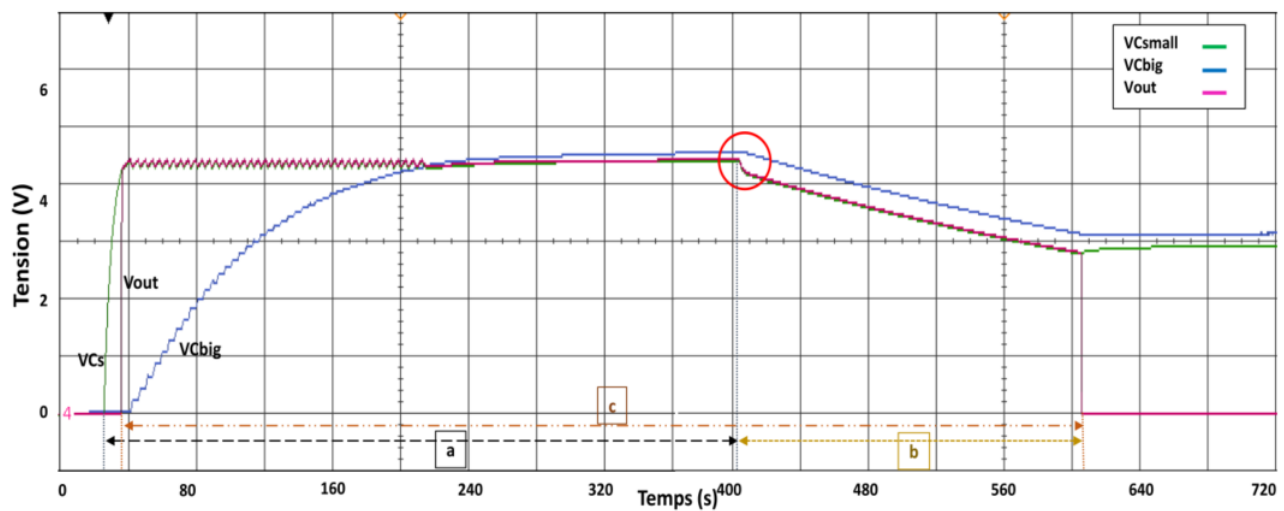


Figure 142. Charge (de $t = 0$ à $t = 400S$) et décharge.

6.4.5 Conclusion

Le principe de stockage adaptatif a ainsi été validé (démarrer vite, avoir l'autonomie requise). La structure a été testée avec un niveau maximum d'environ 5 V sur l'étage de stockage. Elle peut être adaptée à des niveaux de tension supérieurs. Il conviendrait alors d'autoalimenter l'électronique de pilotage à travers un DC/DC de type buck/boost dont le niveau de sortie en tension est adapté aux circuits pour la logique de commande. Cette architecture de stockage auto-adaptatif permet d'alimenter la charge placée en aval à partir d'un seuil de tension et de la déconnecter pour un autre seuil grâce à une largeur de cycle d'hystérésis réglable sur une large gamme. Cela permet en particulier de prendre en compte la chute de tension liée à la consommation du système à alimenter lors du démarrage. On note que cette structure permet une pré-régulation de la tension de sortie. Ce stockage adaptatif a été aussi testé en association avec un circuit de récupération d'énergie. L'ensemble a donné entière satisfaction et permet, comme souhaité, un démarrage rapide avec un système initialement complètement déchargé et permet aussi de choisir un niveau de stockage apte à fournir l'autonomie souhaitée. Toutefois, pour les cas d'usage que nous avons rencontré ces dernières années, il s'est avéré plus simple de garder un stockage non adaptatif et d'assurer un démarrage rapide en réalisant une pré-charge préalable avant l'installation sur site.

7 Projet scientifique.

Le projet scientifique que j'envisage se place dans la continuité d'une partie des travaux présentés précédemment. Comme tel, il comporte deux volets relatifs à la récupération d'énergie, le premier sur le photovoltaïque, le deuxième sur la thermogénération. Les travaux sur le stockage modulaire sont pour le moment abandonnés, en l'absence d'un projet qui mettrait en avant les avantages de telles structures.

7.1 Photovoltaïque.

Pour le futur, la gamme de puissance photovoltaïque visée se place entre 5W et 100 W. Cette gamme de puissance permet l'alimentation de systèmes de mesures sans fils (prise de vue vidéo, photo) qui sont un peu plus consommateurs que les capteurs IoT, pour lesquels des solutions sur étagères existent déjà.

7.1.1 Prévision du gisement solaire, de l'énergie solaire récupérable.

Dès que l'on souhaite alimenter un système en utilisant l'énergie photovoltaïque il faut prévoir le gisement solaire. De nombreux logiciels le proposent déjà. Quelles sont leurs limites ?

Les principales limites des produits existants sont :

- Dédiés pour des systèmes fixes par rapport au sol (c'est le cas pour PVSyst, Archelios, Auto-calsol, PVcase, Homer...)
- Les ombrages proches ne sont pris en compte que dans des cas assez simples
- Le prix

Notre objectif est de mettre en place un ou des outils logiciels pour combler ces limites. Autrement dit :

- Un logiciel apte à calculer pour des systèmes mobiles l'irradiance à tout instant.
- Un logiciel apte à prendre en compte pour des systèmes fixes les ombrages proches complexes (surfaces d'ombrages « avec des trous », ombre des arbres)
- Un logiciel qui permettra au non spécialiste de dimensionner son installation facilement sans avoir à acheter une licence particulière.

7.1.1.1 Système mobile sans ombrage

Nous souhaitons continuer la mise en place et l'intégration dans un logiciel de modèles pour pouvoir calculer l'irradiance vue par un panneau solaire mobile sur une trajectoire connue (bateau, avion, dirigeable), à une date connue pour laquelle on dispose d'informations météorologiques.

Cette étude peut sembler classique mais présente un intérêt certain si elle peut être menée en l'absence de mesures expérimentales sur site, en se contentant d'utiliser les informations fournies par les bases de données issues des mesures faites par satellites. Le travail déjà bien avancé sur ce thème doit être compléter en particulier pour évaluer la pertinence des modèles utilisés, trouver des indicateurs fiables pour évaluer la qualité des prévisions, en intégrant un aspect statistique à la prévision.

Ces études de prévision peuvent alors apporter non seulement une aide au dimensionnement (taille et positionnement optimal du panneau photovoltaïque sur le mobile) mais aussi une aide statistique comme par exemple la date optimale de lancement d'une mission, dans le cas d'un système qui doit fonctionner uniquement quelques jours, ou la probabilité d'un manque d'énergie en cours de mission.

7.1.1.2 Système avec ombrages

Notre objectif est de fournir une prévision d'ensoleillement au niveau de la cellule et à partir de là, d'identifier la structure la plus appropriée du (ou des) générateur(s) photovoltaïque pour maximiser l'énergie récupérable

La prévision devient vite complexe si on souhaite prendre en compte l'environnement et les obstacles qui génèrent des ombres, en particulier pour les systèmes mobiles.

Méthodes de calcul.

Un compromis entre qualité de la simulation et précision des estimations doit être recherché car le temps de calcul devient vite conséquent dans ce type d'étude.

Pour limiter les temps de calculs liés à la détermination des cellules solaires ombragées ou non, Baptiste Genet avait commencé à travailler sur plusieurs points qui mériteraient d'être poursuivis et précisés dans le cas où les sources d'ombrages sont des solides pleins (type voile de bateau) :

- Calculs en commençant par les contours des cellules solaires.
- Optimisation de la taille du maillage

Connection optimale des cellules solaires.

L'outil de simulation que nous souhaitons mettre en place pourra apporter une aide pour choisir la taille idéale de la structure de base (1 seul grand panneau avec ou sans bypass, ou plusieurs petits, ...) et sur la disposition optimisée des chaînes de cellules et des diodes bypass, pour limiter au maximum l'impact des ombrages.

Ombrages « à trou ».

Un autre axe de recherche connexe s'intéresse, pour les systèmes fixes, à fournir une prévision du gisement solaire dans le cas d'ombrages complexes (arbres, forêt), sans avoir à faire une campagne de mesure [85] mais juste en réalisant quelques photos du site (Figure 143).

Ce sujet comporte une partie de traitement d'images pour identifier les ombrages et discrétiser l'hémisphère. Le calcul des composantes directes et diffuses en fonction de la position des ombres et du soleil est alors possible [86], avec des modèles isotropes ou non. Il reste alors à calculer la prise en compte de la variabilité temporelle des ombres à différentes échelles de temps.

La finalité de ce travail est de fournir à des non spécialistes du domaine, un outil qui à partir de quelques données en entrée (consommation du système de mesure, localisation, positionnement) et de quelques photos types fish-eye (hiver, été) donnera la taille du panneau solaire nécessaire pour une alimentation autonome ainsi que la capacité de batterie.

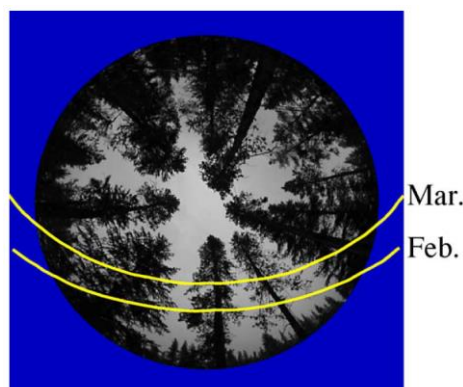


Figure 143. Exemple de photo hémisphérique montrant les ombrages de la forêt et la course du soleil en mars et en février. [87]

7.1.1.3 Utilisation à court terme

Ces études concernent directement les deux projets suivants :

- Le projet **Mermoz** (janv.2020-déc 2023). Le projet Drone Mermoz, initié par l'ISAE a pour ambition de participer au développement de technologies de rupture pour l'aviation électrique. Traverser l'Atlantique Sud (de Dakar au Sénégal à Natal au Brésil) avec un aéronef d'environ 4 mètres d'envergure sans pilote et à propulsion hydrogène représenterait un premier pas vers le développement d'avions bas-carbone de plus grande taille pour le transport aérien. Ce défi Mermoz constitue un processus d'ingénierie innovante, le bio-mimétisme, puisqu'il s'inspire

du vivant et des techniques de vol des oiseaux comme l'albatros. Il intègre aussi une composante photovoltaïque pour compléter l'apport énergétique fournie par la pile à hydrogène.

Sur ce projet, ma participation concerne différents aspects :

- Prévision énergie photovoltaïque récupérable [90], aide au positionnement des cellules sur le drone, choix de la date du voyage (travail en collaboration avec Vincent Mahout du LAAS)
 - Modélisation énergétique des flux de puissance pour aider à la stratégie de pilotage (compromis consommation hydrogène, vitesse du drone) (travail prévu en collaboration avec Vincent Mahout et Kha Bao Khanh Cao)
 - Test et mise en place du système photovoltaïque sur l'UAV (Unmanned Aerial Vehicle) alimenté conjointement par de l'hydrogène et du photovoltaïque (travail en collaboration avec Lionel Segulier du LAAS, et l'équipe de l'ISAE travaillant sur le projet).
- Le projet **Econect** (janv.2020-dec 2022). Pour comprendre par quels mécanismes les activités humaines contribuent à la dégradation des écosystèmes, il est nécessaire de pouvoir quantifier les différents types de pollutions environnementales et les réponses des organismes face à ces stress. Econect propose de développer de nouveaux systèmes sentinelles de l'environnement autonomes, connectés et évolutifs qui pourront à la fois mesurer la pollution présente dans l'eau, l'air ou les sols et ses conséquences sur des organismes bio-indicateurs (algues d'eau douce, abeille domestique et mésanges) en tirant profit des évolutions technologiques rapides en matière notamment de capteurs environnementaux ou de télétransmission et de traitement des données.

Sur ce projet, ma participation concerne différents aspects :

- Prévision de l'énergie récupérable sur différents sites situés dans les Pyrénées et en Haute Garonne
- Collaboration pour le dimensionnement avec l'équipe qui travaille sur ce projet (Jean Louis Druilhe en particulier)
- Mise en place d'un outil logiciel libre et pratique pour réaliser les dimensionnements énergétiques (choix du panneau solaire et de la batterie) à partir d'un minimum d'informations (consommation, localisation, photo du site). Actuellement, à ma connaissance, cet outil n'existe pas. Nous sommes en train de le finaliser avec des étudiants de l'INSA et K.B.K Cao.

7.1.2 Pilotage de l'alimentation autonome et commande GMMPT

Si les ombres ne sont pas prévisibles et présentent une dynamique rapide, une commande GMMPT de recherche du maximum global de puissance sans faire un balayage complet est intéressante voire nécessaire.

Il reste sur ce sujet à réaliser un prototype puis les tests expérimentaux pour valider la solution en court de développement utilisant un « balayage » sur quelques points de la caractéristique $P_{PV}(V_{PV})$. Les critères de choix pour déclencher le balayage sont encore à étudier pour éviter les balayages intempestifs mais en assurant la détection lorsque le point de puissance maximum change de zone. Cette étude sera faite dans le cadre de la thèse de K. B. K. Cao. Il conviendra aussi d'étudier les limites d'utilisation d'une telle commande (Combien de diode bypass possible ?, Comment les paramètres du panneau et du convertisseur interviennent dans le temps de réponse du convertisseur?, etc ...)

Au-delà de la commande GMPPT, si on considère le pilotage du système d'alimentation autonome complet, les aspects mesures sont aussi à prendre en compte et à étudier pour garantir un bon fonctionnement même par faibles irradiances (petits courants dans ce cas).

En fonction du niveau de charge de la partie stockage, le panneau ne doit pas toujours être en mode MPPT, par exemple lorsque l'étage de stockage est plein. Il convient donc de mettre en place des

stratégies de pilotages de l'ensemble qui permettent de passer d'un mode à l'autre en douceur, voire d'intégrer directement le BMS (dans le cas d'un stockage sur batterie). Il convient aussi de gérer une décharge trop importante du système de stockage (avec par exemple un envoi d'informations au système de mesure pour permettre au nœud de capteur de modifier et réduire sa consommation).

Enfin, la commande du système doit être robuste, pour cela une étude doit être menée pour déterminer les pannes possibles, et envisager un fonctionnement en mode dégradé sans perdre complètement la fonction d'alimentation. Idéalement, il serait intéressant d'intégrer lorsque cela est possible une prévision météorologique pour mieux gérer le niveau de charge de l'étage de stockage dans le cas de batterie Lithium.

7.1.3 Modularité

Notre expérience nous a montré que les cahiers des charges initiaux évoluent toujours en cours de projet, ou ne sont pas connus en début de projet sur les aspects consommation électrique. Le dimensionnement énergétique vient alors plutôt en fin de projet. Il serait intéressant de partir sur une version initiale dans une gamme entre 10 et 100Wc et de pouvoir rajouter si nécessaire « ce qu'il faut » en terme de panneaux solaires et de stockage pour s'adapter aux modifications sans avoir à refaire l'étude de dimensionnement : il faut introduire de la modularité dans la conception des systèmes d'alimentation autonomes.

Cela revient à choisir des topologies qui permettent la modularité (des exemples possibles sont donnés Figure 144) et donc à réfléchir sur le ou les éléments de base d'un système d'alimentation autonome et à la gestion de l'ajout d'un module supplémentaire de récupération ou de stockage.

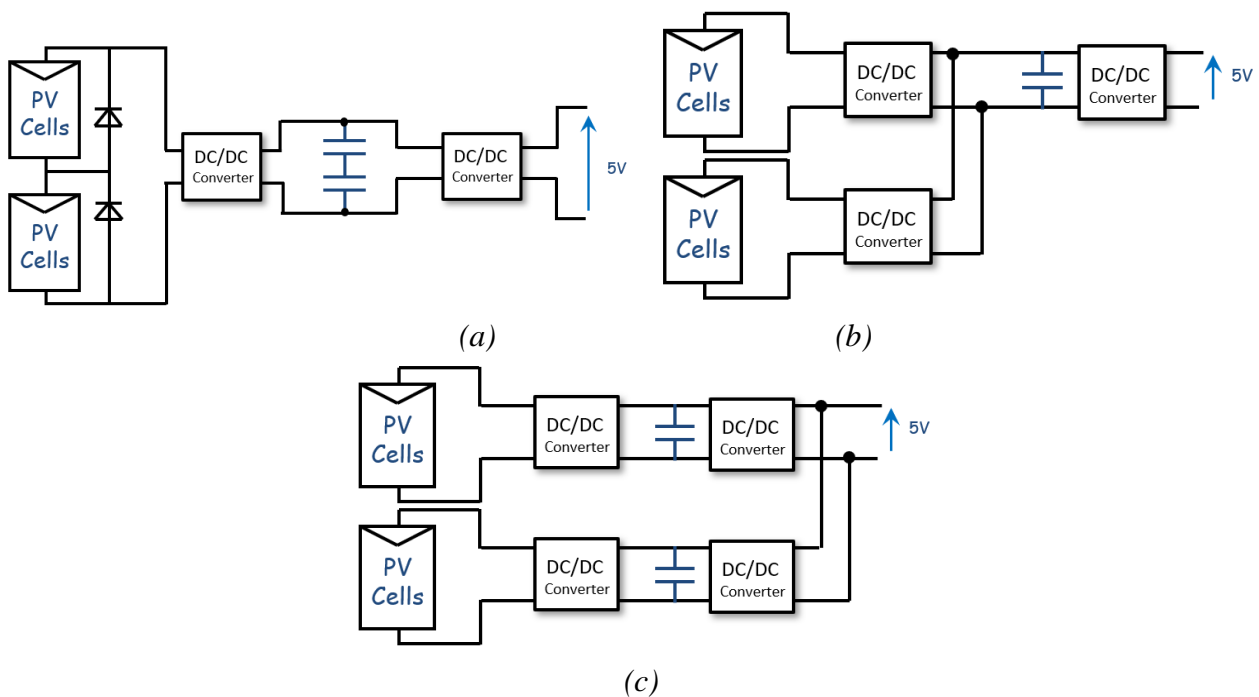


Figure 144. Topologies possibles pour amener de la modularité.

Une stratégie intéressante pour minimiser les pertes liées aux ombrages consiste à avoir des panneaux solaires de taille réduite et d'associer un convertisseur à chaque panneau. On peut même envisager des panneaux composés d'une seule cellule. Cela ne va pas sans poser d'autres problèmes (de place, de coût, de réalisation des commandes, de pertes liées à la commande etc...). Le choix de la taille minimale du panneau solaire et sa composition (nombre et surface des cellules, disposition, nombre

de diodes bypass, ...) méritent d'être réfléchis pour proposer l'élément de base photovoltaïque d'une structure modulaire.

La modularité peut être aussi proposée au niveau du stockage (mise en série, en parallèle, batterie, supercondensateur, niveau de tension, de courant, BMS, ...).

La modularité peut enfin être proposée sur l'étage de sortie (avec un ou plusieurs convertisseurs en parallèles sur le même bus de sortie). Il se pose alors la question de la supervision de l'ensemble.

Nous proposons donc tout d'abord une recherche bibliographique de fond sur ce domaine de la modularité. Puis nous souhaitons étudier les différentes options de façon à être en capacité de choisir les « bonnes » structures qui apportent la modularité souhaitée et permettent de faire évoluer les solutions d'alimentation autonome en fonction du cahier des charges.

Une réflexion sera aussi menée sur le pilotage global des modules pour choisir entre des modules d'alimentation complètement autonomes ou l'existence d'un superviseur ou encore de solutions intermédiaires.

Ce travail devra aussi intégrer les aspects fiabilité et robustesse pour que la modularité ne devienne pas une source d'ennuis potentiels, mais au final, augmente la sécurité de l'approvisionnement électrique.

7.2 Thermogénération.

On peut utiliser les thermogénérateurs (TEG) pour produire beaucoup ou pour alimenter des capteurs communicants qui consomment relativement peu. C'est ce dernier point qui est visé dans mes travaux de recherche futurs sur ce thème.

Il s'agira alors de mettre en œuvre des systèmes modulaires robustes, faciles à installer, capable de fournir une puissance de quelques dizaines de mW en permanence et utilisables dans des contextes variés mais les cas où les gradients thermiques sont toujours présents (ce qui correspond à des situations industrielles fréquentes).

Pour faciliter l'intégration, une des source sera toujours l'air ambiant (soit comme source froide si une pièce plus chaude est disponible à proximité), soit comme source chaude (si un fluide froid passe dans une canalisation proche).

Ce type de système existe déjà [88], mais à notre connaissance, il n'y a pas de produit industriel disponible pour un environnement à haute température (entre 60 °C et 100 °C), c'est ce segment de marché qui est visé par nos travaux.

7.2.1 Electronique

Les études déjà engagées avec un industriel (Arcelor-Mittal) nous ont montré l'importance d'avoir une électronique robuste et fiable supportant les hautes températures pour la déporter le moins possible, voire pour l'intégrer directement sur le dissipateur. Cette électronique peut être soit complètement réalisée au laboratoire en intégrant toutes les fonctionnalités nécessaires, soit mise en place à partir de composants sur étagère en fonction des gammes de puissance visées.

Parmi les fonctionnalités nécessaires, on retrouve le stockage sur supercondensateurs ou batterie, un démarrage de la récupération même avec une basse tension du stockage, des fonctions de recherche du maximum de puissance, la gestion du démarrage de l'alimentation capteur,

Les travaux que nous avons eu l'occasion de faire nous ont montré aussi comme pour le photovoltaïque, un besoin de modularité pour adresser des niveaux de puissance variables. Ici aussi la question se pose : A quel niveau place-t-on la modularité ?

7.2.2 Simulation de l'environnement

Les études faites et la revue de littérature ont montré l'influence de nombreux paramètres plus ou moins facilement modélisables selon les contextes.

Nous avons constaté combien il est difficile de prévoir l'amplitude des transferts thermiques à partir des informations recueillies en interrogeant ceux qui souhaitent intégrer un système de récupération d'énergie. Les niveaux de température des sources chaudes ou froides sont relativement bien connus

grâce à des mesures sur site (avec toutefois souvent la méconnaissance de la variabilité en cours de saison ou selon les phases des process industriels). En revanche la nature des échanges avec l'air ambiant (conduction, convection, rayonnement) et la vitesse de l'air au voisinage du dissipateur sont difficiles à anticiper.

Il nous semble donc intéressant de mettre en place des modèles génériques de simulation à différentes échelles spatiales. Un premier niveau global pour avoir une idée de l'environnement large autour du TEG et un deuxième niveau plus fin (simulation localisée des échanges source chaude / TEG / dissipateur / air au voisinage avec les conditions limites fournies par la modélisation précédente) pour arriver à estimer la puissance récupérable grâce à la connaissance du gradient de températures aux bornes du TEG.

L'utilisation d'un TEG demande à avoir un gradient maximum aux bornes du TEG mais en gardant une température haute en dessous de la température maximale admissible. Pour cela on peut jouer sur de nombreux paramètres : le thermogénérateur lui-même, le dissipateur (volume, matériau, anodisation, ...), le rajout d'une cale d'épaisseur variable intercalée entre le TEG et le dissipateur permettent de régler ces paramètres. On peut aussi chercher à isoler thermiquement la source chaude et le dissipateur.

Un travail de simulation sur les matériaux, sur les épaisseurs, sur les volumes est nécessaire pour sortir d'une conception empirique basée uniquement sur des essais pratiques. C'est ce travail que je souhaite mettre en place pour les années à venir.

7.2.3 Utilisation.

Ces études sont en lien étroit avec une prestation de service en cours avec Arcelor Mittal à Fos/Mer qui souhaite utiliser l'expertise du LAAS pour mettre en place un dispositif capable d'alimenter en autonomie des capteurs d'O₂ dans une cokerie.

A plus long terme, la montée en compétences sur les aspects simulations et sur les transferts thermiques permettra de participer à des projets en environnement difficile incluant une partie thermogénération sur des systèmes aéronautiques, ou même sur des engins hypersoniques [89].

Conclusion.

Pour la prochaine décennie, j'aimerais pouvoir répondre avec les personnes avec qui je travaille à des questions comme :

- « Comment évaluer l'impact d'ombrages complexes sur l'irradiation reçue par un système? »
- « Comment limiter l'impact des ombrages mobiles sur une installation photovoltaïque? »
- « Quelle structure choisir pour optimiser la récupération d'énergie avec un thermogénérateur ? »
- « Comment faire pour que la modularité contribue aussi à la robustesse des systèmes d'alimentations électriques autonomes ? »

et d'autres questions en lien avec le photovoltaïque outdoor ou la thermogénération au service des milieux industriels pour l'instrumentation sans fil.

Ces travaux sur le photovoltaïque dans une gamme de 5 à 100Wc nécessitent d'approfondir le travail commencé sur la modélisation de l'ensoleillement, d'approfondir la modélisation des ombrages, d'utiliser des moyens de simulations à différentes échelles de temps, d'utiliser des outils statistiques.

Sur la thermogénération, il y a là aussi un gros travail de modélisation à l'échelle du dispositif de récupération d'énergie et à l'échelle de son environnement proche.

Je souhaite cependant garder une dimension applicative à ces travaux, soit via la réalisation de logiciels d'aide au dimensionnement d'installation en environnement complexe, soit par des réalisations directes qui permettront de valider les concepts proposés.

Sur la prévision solaire, j'espère apporter une contribution pour fournir des solutions aux électroniciens qui devront installer des systèmes photovoltaïques mais aussi pour les biologistes qui étudient le développement d'espèces végétales dans leur milieu naturel.

Sur la gestion active des ombrages, j'espère contribuer, à l'amélioration des solutions actuelles pour permettre l'installation de systèmes solaires entre 5 et 100Wc à des endroits a priori défavorables.

La thermogénération doit permettre de répondre à des besoins exprimés par les industriels, à nous de concevoir des systèmes robustes adaptés aux environnements exigeants.

Bibliographie.

- [1] <https://econect.cnrs.fr/>
- [2] <https://websites.isae-superaero.fr/drone-for-earth/>
- [3] S. Astier, «Électricité photovoltaïque et transition énergétique – Du rayonnement solaire au générateur PV » Techniques de l'ingénieur, D3935 V2.
- [4] <https://www.automates-boites-musique.com/figurines-solaires-de-tous-types/figurines-solaires---personnages-et-personnalites-solaires/figurine-solaire---figurine-personnage-ou-personnalite-solaire---reine-elisabeth-ii-solaire-details-7921.html>
- [5] https://www.cdiscout.com/bricolage/chauffage/10w-panneau-solaire-chargeur-usb-5v-portatifs-ultr/f-16612-hom5411346279930.html?idOffre=557096603&cid=search_pla&cm_mmc=PLA!COR!BRI!MP!985045426!m147852391_pHOM5411346279930-557096603_19055242_tpla-1110669291752_&gclid=Cj0KCQjwqKuKBhCxARIsACf4XuETBfA9LMwRdAGjdUY1SXWr14x_WGZ9QoSUTwG5MEiHM3bXiZiD_WgaAm3eEALw_wcB
- [6] Guy Waltisperger, Architectures intégrées de gestion de l'énergie pour les microsystèmes autonomes. Thèse Université de Grenoble, 2011.
<https://tel.archives-ouvertes.fr/tel-00601784>
- [7] B. Buchli, F. Sutton et al., « Towards Enabling Uninterrupted Long-Term Operation of Solar Energy Harvesting Embedded Systems », Wireless Sensor Networks - 11th European Conference, EWSN 2014, Oxford, UK, February 17-19, 2014.
https://doi.org/10.1007/978-3-319-04651-8_5
- [8] D. Proppe, M. Pandit et al., “Semi-portable solar power to facilitate continuous operation of technology in the field”, Methods Ecol Evol. 2020;00:1–7.
DOI: 10.1111/2041-210X.13456
- [9] <https://www.enocean.com/en/product/stm-330-stm-331/?frequency=868>
- [10] Kasama, T., Koide, T., Bula, W.P., Yaji, Y., et al., “Low Cost and Robust Field-Deployable Environmental Sensor for Smart Agriculture”, 2nd International Symposium on Devices, Circuits and Systems, Hiroshima, Japan, pp. 1-4, 2019.
- [11] X. Yue, M. Kauer et al, “Development of an Indoor Photovoltaic Energy Harvesting Module for Autonomous Sensors in Building Air Quality Applications”, IEEE Internet of Things Journal, Vol: 4 , Issue: 6 , Dec. 2017), DOI: 10.1109/JIOT.2017.2754981
- [12] <https://www.dfrobot.com/product-1714.html>
- [13] <https://www.somfy.fr/produits/9025293/panneau-solaire-lithium-ion>
- [14] Dariga Meekhun , « Réalisation d'un système de conversion et de gestion de l'énergie d'un système photovoltaïque pour l'alimentation des réseaux de capteurs sans fil autonomes pour application aéronautique », thèse INSA Toulouse, 2010
- [15] Ministère de la transition écologique, « Le photovoltaïque : choix technologiques, enjeux matières et opportunités industrielles », 2020
consulté le 26/10/2021

<https://www.ecologie.gouv.fr/sites/default/files/Plan%20ressources%20Photovoltaïque.pdf>

[16] D. Champier, « Thermoélectrique generators : a review of applications », *Energy Conversion and Management* 140 (2017) 167–181, <http://dx.doi.org/10.1016/j.enconman.2017.02.070>

[17] <http://www.gdr-thermoelectricite.cnrs.fr/Contributions-Grenoble2018/Romanjek-Jnte2018.pdf>

[18] [N. Jaziri, A. Boughamoura, J. Müller et al., A comprehensive review of Thermoelectric Generators: Technologies and common applications. *Energy Reports* (2019), <https://doi.org/10.1016/j.egyr.2019.12.011>.

[19] H. Hachiuma, PowerMems School, Powermems 2017 E:\RECHERCHE\BIBLIO\TEG 2018\PM_School17_Hachiuma_TEG.pdf

[20] Shen, Z.-G.; Tian, L.-L.; Liu, X. « Automotive exhaust thermoelectric generators: Current status, challenges and future prospects », *Energy Convers. Manag.* 2019, 195, 1138–1173.

[21] K. Romanjek, « TEG : enjeux et perspectives », Journées Nationales de la ThermoElectricité 2018
<http://www.gdr-thermoelectricite.cnrs.fr/Contributions-Grenoble2018/Romanjek-Jnte2018.pdf>

[22] Magnetto D. HeatReCar μ first light commercial vehicle equipped with a TEG. 3rd, Int. Conf. Therm. Manag. EV/HEV, Darmstadt: 2013.
<https://www.automotive-iq.com/engine/articles/case-study-fiat-the-first-light-commercial-vehicle>

[23] <http://www.douglasself.com/MUSEUM/POWER/thermoelectric/thermoelectric.htm#rl>

[24] H.B. Gao a,b , G.H. Huang et al., «Development of stove-powered thermoelectric generators: A review », *Applied Thermal Engineering* 96 (2016) 297–310
<http://dx.doi.org/10.1016/j.applthermaleng.2015.11.032>

[25] M.A. Zoui, S.Bentouba, J.G. Stocholm and M. Bourouis, « A Review on Thermoelectric Generators: Progress and Applications », *Energies* 2020, 13(14), 3606;
<https://doi.org/10.3390/en13143606>

[26] H. Park, D. Lee, “Energy harvesting using thermoelectricity for IoT (Internet of Things) and E-skin sensors”, *J. Phys.: Energy* 1 (2019) 042001
<https://doi.org/10.1088/2515-7655/ab2f1e>

[27] T. Torfs, V. Leonov and R. Vullers , “Pulse oximeter fully powered by human body heat”, *Sensors Transducers J.*, 80 (6) (2007), pp. 1230-1238
https://www.researchgate.net/publication/237338112_Pulse_Oximeter_Fully_Powered_by_Human_Body_Heat

[28] V. Boitier, L. Segulier et al., « Récupération d’énergie avec un thermogénérateur et stockage sur supercondensateurs pour alimenter un capteur sans fil basse consommation en environnement industriel. », la revue 3EI n°102 oct., 2020

[29] Krishna Murti Chaturvedi, “Synthesis and Investigation of Thermo-Electric properties of Skutterudites CoSb₃/Graphene particles nanocomposite” , thesis 2014.
https://www.researchgate.net/publication/325813385_Synthesis_and_Investigation_of_Thermo-

[30]. Ref : <https://kryothermtec.com/thermoelectric-cooler-technology.html>

[31] Y Apertet et al, “ Internal convection in thermoelectric generator models ” 2012 J. Phys.: Conf. Ser. 395 012103

[32] www.eureca.de/files/pdf/cooling/teg/TEGenerators.pdf.

[33] M. Freunek, M. Müller, et al., “New physical model for thermoelectric generators” Journal of Electronic Materials, vol. 38, pp. 1214–1220, jul. 2009.

[34] Paul Durand-Estèbe, “ Systèmes de récupération d'énergie pour l'alimentation de capteurs autonomes pour l'aéronautique. ”, thèse, INSA Toulouse, , 2016.

[35] C. Goupil, Ecole GdR Thermoélectricité, 2012,
<http://gdr-thermoelectricite.cnrs.fr/ecole2012/ermit2012-goupil2.pdf>

[36] R. Monthéard, “Récupération d'énergie aéroacoustique et thermique pour capteurs sans fil embarqués sur avion. ”, thèse, INSA Toulouse, 2014.

[37] <http://www.cap-xx.com/wp-content/uploads/2015/04/130527-Press-Release-CAP-XX-Announces-Availability-of-High-Energy-Prismatic-Supercapacitors-and-Modules.pdf>

[38] V.Boitier, P.Durand Estèbe, R. Monthéard, M.Bafleur and J.M.Dilhac, ‘Under Voltage Lock-Out Design Rules for Proper Start-Up of Energy Autonomous Systems Powered by Supercapacitors’, PowerMEMS 2013, IOP J. of Physics: Conference Series 476 (2013)

[39] V.Boitier, P.Tajan, and J.M.Dilhac, ‘WSN Nodes: Design Considerations and Energy Management’, Powermems 2016

[40] L.Seguir, V.Boitier, F.Huet, J.M. Dilhac, F. Caignet, ‘Réalisation d'une alimentation DC 3,3V sans pile avec récupération d'énergie photovoltaïque et stockage sur supercondensateurs pour l'alimentation d'un capteur sans fil basse consommation.’ , revue 3EI 2020.

[41] <https://www.futura-sciences.com/sciences/dossiers/aeronautique-solar-impulse-incroyable-avion-solaire-1235/page/4/>

[42] https://www.aerospace-valley.com/sites/default/files/atoms/files/traversee_de_la_manche_-_dossier_de_partenariat.pdf

[43] <https://www.aerobuzz.fr/aviation-generale/traversee-de-la-manche-reussie-pour-le-drone-solaire-sunbirds/>

[44] Benjamin Labrousse, Ceinture de capteurs de pression autonomes pour essais en vol, Airbus dpt EVICS, rapport stage aout 2014.

[45] V.Martinez, F.Defaÿ, L.Salvetat, K.Neuhaus, M.Bressan, C.Alonso, V.Boitier, Study of Photovoltaic Cells Implantation in a Long-Endurance Airplane Drone , 7th International Conference on Renewable Energy Research and Applications (ICRERA), 14 October 2018-17 October 2018 , Paris, France

- [46] V. Boitier, R. Baget, C. Alonso, « Caractérisation de panneaux photovoltaïques »
La Revue 3E.I, N°55, pp.54-61, Décembre 2008
- [47] <https://pvcase.com/>
- [48] <https://pro.arcgis.com/fr/pro-app/2.7/tool-reference/spatial-analyst/an-overview-of-the-solar-radiation-tools.htm>
- [49] V. , rapport de stage de fin d'étude - Etude de l'implantation de cellules photovoltaïques pour un drone avions de longue endurance., LAAS ISAE,2016
- [50] J. Bernard, Energie Solaire, Calculs et optimisation, ellipses, 2004.
- [51] Y.Louvrier, P.Barrade, P.O. Moix, A.Rufer, « Caractérisation de cellules photovoltaïques avec prise en compte de l'ombrage pour un dirigeable stratosphérique », EPF 2008
- [52] Anthony Razafimahery, Autonomie énergétique pour les systèmes de mesures communicants en environnement naturel, mémoire de fin d'étude, LAAS 2021
- [53] Baptiste Genet, « Impacts des mouvements (tangage,roulis) et des ombrages générés par la voile sur la production photovoltaïque du voilier IBOAT3 », mémoire de fin d'étude, ISAE INP ENSEEIHT LAAS, sept. 2018
- [54] Rudra Sankar Pal, V. Mukherjee, « A novel population based maximum point tracking algorithm to overcome partial shading issues in solar photovoltaic technology », Energy Conversion and Management 244 (2021) 114470
<https://doi.org/10.1016/j.enconman.2021.114470>
- [55] M. V. Rocha, L. P. Sampaio and S. A. O. da Silva, « Maximum Power Point Extraction in PV Array Under Partial Shading Conditions Using GWO-Assisted Beta Method», International Conference on Renewable Energies and Power Quality (ICREPQ'18), 2018
- [56] [url : https://en.wikipedia.org/wiki/Spherical_trigonometry]
- [57] S. Dervishi, A. Mahdavi, « Computing diffuse fraction of global horizontal solar radiation: a model comparison », Solar Energy 86 (2012) 1796–1802
<http://dx.doi.org/10.1016/j.solener.2012.03.008>
- [58] John A. Duffie, William A. Beckman, Solar Engineering of Thermal Processes, Wiley Ed.
- [59] S.Maleki , H.Hizam et C.Gomes . “Estimation of Hourly, Daily and Monthly Global Solar Radiation on Inclined Surfaces : Models Re-Visited”, Energies 2017
<https://doi.org/10.3390/en10010134>
- [60] J Li et al. “Ocean surface albedo and its impact on radiation balance in climate models”. In: Journal of climate 19.24 (2006), pp. 6314–6333.
- [61] <https://power.larc.nasa.gov/>
- [62] A. Noth, « Design of Solar Powered Airplanes for Continuous Flight », thesis, ETH Zürich September 2008
https://ethz.ch/content/dam/ethz/special-interest/mavt/robotics-n-intelligent-systems/asl-dam/documents/phd_thesis/Andre_Noth_Design_of_Solar_Powered_Airplanes_for_Continuous_Flight.pdf

- [63] B. Genet, V. Boitier et al., « Forecasting of the Photovoltaic Electricity Production on a Sail Ship by Taking Account Shadow Effects », Int Conf on Renewable Energies and Power Quality , ICREPQ'19
<https://doi.org/10.24084/repqj17.290>
- [64] <https://twitter.com/pafofficiel/status/1302676091702738944?lang=ga>
- [65] Kha Bao Khanh CAO, V Boitier, « Probability distribution of GMPP under different temperatures and irradiation conditions », 10 th National Days on Energy Harvesting and Storage (JNRSE) 2021, Grenoble, June 2 nd -3 rd 2021
- [66] Kha Bao Khanh CAO, V Boitier, « Probability distribution of GMPP under different irradiation and temperature conditions for GMPP tracking algorithm », Powermems 2021.
- [67] F. Whetten, « Energy harvesting Sensor Systems, A proposed application for 80215.4f », Boeing,
<https://slideplayer.com/slide/7659902/15-09-0074-00-004f-energy-harvesting-sensor-systems.ppt>
- [68] Th. Becker, A. Elefsiniotis, M. E. Kiziroglou, « Thermoelectric Energy Harvesting in Aircraft, in Micro Energy Harvesting », Wiley-VCH
 doi: 10.1002/9783527672943.ch20, 2015]
- [69] N. Bailly, J.-M. Dilhac, C. Escriba, C. Vanhecke, N. Mauran, and M. Bafleur, “Energy scavenging based on transient thermal gradients : Applications to structural health monitoring of aircraft,” in Proceedings of PowerMEMS 2008, (Sendai, Japan), pp. 205–208, nov.2008]
- [70] M. E. Kiziroglou, D. Samson, T. Becker, S. W.Wright, and E. M.Yeatman, “Optimization of heat flow for phase change thermoelectric harvesters,” in Proceedings of PowerMEMS 2011, (Seoul, Republic of Korea), pp. 454–457, nov. 2011.
- [71] D. Samson, M. Kluge et al., « Energy Harvesting for Autonomous Wireless Sensor Nodes in Aircraft », Proc. Eurosensors XXIV, September 5-8, 2010, Linz, Austria,
 doi:10.1016/j.proeng.2010.09.317
- [72] D. Samson, M. Kluge et al., « Wireless sensor node powered by aircraft specific thermoelectric energy harvesting», Sensors and Actuators A172 (2011) 240–244
 doi:10.1016/j.sna.2010.12.020
- [73] A. Elefsiniotis, D. Samson, T. Becker and U. Schmid, "Investigation of the Performance of Thermoelectric Energy Harvesters Under Real Flight Conditions", Journal of Electronic Materials, 42(7), pp.2301-2305, 2013
- [74] J. PADET, « Convection thermique et massique Principes généraux », Tech. Ing. Transf. Therm., vol. base documentaire : TIB214DUO., n o ref. article : be8205, 2015.
- [75] Seri Lee, « How to select a sink »
<https://www.everredtronics.com/files/how-to-select-heatsink.pdf>
- [76] J.M. Dilhac, V. Boitier, “ Autonomie énergétique des systèmes embarqués sans fil et sans batterie ”, ISTE Ltd, N°ISBN 978-1-78405-229-4, Janvier 2017, 170p.
- [77] V. Boitier, rapport interne LAAS , dimensionnement, test sur site Arcelor , juil. 2021

- [78] M. Uno et H. Toyota, « Energy storage system based on supercapacitors with an unregulated dc-dc converter and selective intermediate taps », in 2008 IEEE International Conference on Sustainable Energy Technologies, 2008, p. 713-716.
- [79] X. Fang, N. Kutkut, J. Shen, et I. Batarseh, « Analysis of generalized parallel-series ultracapacitor shift circuits for energy storage systems », *Renewable Energy*, vol. 36, n o 10, p. 2599-2604, oct. 2011.
- [80] M. Uno, « Supercapacitor-Based Electrical Energy Storage System », *Energy Storage in the Emerging Era of Smart Grids*, 2011.
- [81] J. F. Nie, X. Xiao, Z. Nie, P. Tian, et R. Ding, « A novel three-level changeover circuit of super-capacitor bank for energy storage systems », in *IECON 2012 - 38th Annual Conference on IEEE Industrial Electronics Society*, 2012, p. 144-149.
- [82] R. Montheard, M. Bafleur, V. Boitier, J.M. Dilhac, X. Lafontan, Circuit électronique de récupération, de stockage et de restitution d'énergie électrique et le procédé associé, Brevet : EP 2624410 (A1), Août 2013, 19p.
- [83] Y. Kim et al., « Balanced reconfiguration of storage banks in a hybrid electrical energy storage system », in 2011 IEEE/ACM International Conference on Computer-Aided Design (ICCAD), 2011, p. 624-631.
- [84] Firdaous El Mahboubi, « Stockage adaptatif pour noeud de capteur sans fil autonome et sans batterie », thèse, Université Paul Sabatier - Toulouse III, 2018
- [85] R. Gunasagaran, L.M. Kamarudin et al., Internet of Things: Solar Power under Forest Canopy, 2016 IEEE Student Conference on Research and Development (SCORED)
- [86] Luis Merino, Modélisation du rayonnement solaire pour la simulation thermique en milieu urbain, thèse UTC Compiègne, 2013.
- [87] J.P. Hardy, R. Melloh, G. Koenig et al., Solar radiation transmission through conifer canopies, *Agricultural and Forest Meteorology* 126 (2004) 257–270
- [88] https://www.komatsu.jp/en/-/media/home/aboutus/innovation/technology/techreport/2020/en/173_e04.pdf?rev=4fce8b393fe546bcb7112478de653db1&hash=ECBDA5BA27E66B5A7AC729447581608E
- [89] G. Gao, J.J Gou et al., A novel mechanical-thermal-electrical thermal protection system concept and its multi-scale performance evaluation for hypersonic launch vehicles, *Composite Structures* 268 (2021) 113962
<https://doi.org/10.1016/j.compstruct.2021.113962>
- [90] P. Oettershagen R. Siegwart, High Fidelity Solar Power Income Modeling for Solar-Electric Aircraft : Development and Flight Test Based Verification
https://www.atlantiksolar.ethz.ch/wp-content/uploads/2020/05/6BV.2.46_paper_preprint.pdf
6BV.2.46_paper_preprint.pdf

Annexe Liste des encadrements .

année	fin / durée	STAGIAIRE	niveau	coencadrant	thématique
2002	mars à septembre	Julien Richard	ingé	Xavier Roboam	Conception de Systèmes Electriques Modulaires Photovoltaïques et Eoliens / LEEI
2004	mars à juillet	Eugenio Del Campo	ingé		Carac Eolienne
2004	mars à septembre	Mickael Bessakhi	ingé		CHARGEUR DE BATTERIE SOLAIRE / convertisseur PV MPPT 100W
2005	mars à juillet	Stéphane KASPRZYK	LP		Pilotage lampe ballast
2005		Adam Simon Muela	ingé		Traitement des informations météorologiques et électriques fournies par un banc d'acquisition. Application au dimensionnement d'un système hybride
2005	soutenu nov 2008	Adam Simon Muela	thèse		Architectures de Convertisseurs DC/DC basse tension et fort courant avec commande numérique
2006	mars à juillet	Nicolas Seguin	LP		Mise en place station météo Labview / carac éolienne AIR 403
2007		Damien Marchand	LP		carac panneau PV labview + carte acquisition ruche Labview
2008	juin à juillet	Bertrand Campagne			Réalisation d'un jeu d'entreprise sur le thème des énergies renouvelables
2008	soutenance nov 2011	Dariga Meekhun	thèse		Réalisation d'un système de conversion et de gestion de l'énergie d'un système photovoltaïque pour l'alimentation des réseaux de capteurs sans fil autonomes pour application aéronautique / SACER
2008		Hugo Janin		Dariga Meekhun	module autonome de caractérisation de panneau solaire + carac pile (SACER)
2008	mars à juillet	Gregory Blin	IUP	Dariga Meekhun	simulateur soleil et carac panneau /SACER
2010	avril juin	Adrien Mauuarin	iup		Mise en place d'un serveur web distant destiné à collecter des mesures sur une centrale de production de Biogaz / ARIA
2010	mars à juillet	Mathieu Tharreau	iup		PV avec Dariga MPPT / SACER
2011	mars à juillet	Damien Mazille	IUP		développement d'un réseau de capteurs sans fils pour une installation de biogaz
2012	mars à juillet	Damien Mazille	LP		traitement des infos d'une base de données météo + comparatifs logiciels PV
2012	soutenu nov 2014	Romain Montheard	thèse	Jean Marie Dilhac	Récupération d'énergie aéroacoustique et thermique pour capteurs sans fil embarqués sur avion // aéroacoustique+TEG + supercap variables
2013	soutenu mai 2016	Paul Durand-Estebe	thèse	avec JMD et MB	Systèmes de récupération d'énergie pour l'alimentation de capteurs autonomes pour l'aéronautique (PV et TEG) /PVEH AIRBUS / TEG AIRBUS
2013	mars à juillet	Théophile Rascagnere	LP		réseau de capteur low power / Jennic
2013	mars à juillet	Damien Mazille	M1		Jennic réseau de capteur sans fil low power
2014	avril-mai	Robin Jammes	DUT		WSN à basse consommation énergétique // sandwich Jennic
2014	avril mai	Pierre PRAT	LP		réseau de capteur low power / Jennic
2015	mars juin	Hervé Even	LP		Instrumentation d'une installation de biogaz à l'aide d'un réseau de capteurs sans fils // ARIA Energie
2016	mars à sept	Pascal Tajan	M2		Mise en œuvre d'un réseau de capteurs sans fil autonome en énergie
2016	dec 2018	Firdaous EL MAHBOUBI	thèse	Marise Bafleur	Stockage adaptatif pour noeud de capteur sans fil autonome et sans batterie
2016	mars à juillet	Viviana MARTINEZ GUTIER	ingé	François Defaÿ,	Etude de l'implantation de cellules photovoltaïques pour un drone avion de
2017	sept 17-> mars 2019	Florian Huet	post doc		Piezo / 2idO
2017	sept 17-> mars 2019	Ayoub Namrani	ingé etude		TEG / 2idO
2018	mars à juillet	Amirouche OUMAZIZ	M2	Sonia Ben Dhia	Récupération d'énergie en milieu industriel pour capteurs communicants sans fil.
2018	juin et juillet	Sarra YAZI	M1	Joël Dédieu	Etude et Réalisation d'un Convertisseur Buck
2018	mars à juillet	Baptiste Genet	ingé	Yves Brière, F. Defaÿ	Impacts_mouvements_tangage_roulis_et_des_ombrages_Prod PV_IBOAT_III
2019	janvier à mars	Baptiste Genet	ingé etude		LMSM commande GMMPT
2019	mars à juillet	Maxence Iedoux	LP	Lionel Segulier	développement et la réalisation d'un réseau de capteur sans fils
2019	mars à juillet	Jordy Van Hecke	M1		Structure photovoltaïque modulaire : Optimisation de la puissance photovoltaïque et gestion de l'énergie stockée dans les supercapacités
2020	mars à juillet	Alexandre Salazar	ingé		Wing shaker + autoconsommation
2020	mars à juillet	Franck Bardie	M2	Corinne Alonso	modélisation matlab syst PV + DC/DC + batt
2021	octobre	Kha Bao Khanh CAO	thèse		thèse en cours, alim robuste autonome et solaire
2021	mars à juillet	Anthony Razafimahery	M2		alimentation capteurs connectés ECONECT // drone MERMOZ