



**HAL**  
open science

# Développement d'une approche méthodologique de gestion de l'obsolescence des composants pour la CEM.

Saliha Chetouani

► **To cite this version:**

Saliha Chetouani. Développement d'une approche méthodologique de gestion de l'obsolescence des composants pour la CEM.. Micro et nanotechnologies/Microélectronique. INSA, 2023. Français. NNT: . tel-04471718v1

**HAL Id: tel-04471718**

**<https://laas.hal.science/tel-04471718v1>**

Submitted on 15 Jan 2024 (v1), last revised 21 Feb 2024 (v2)

**HAL** is a multi-disciplinary open access archive for the deposit and dissemination of scientific research documents, whether they are published or not. The documents may come from teaching and research institutions in France or abroad, or from public or private research centers.

L'archive ouverte pluridisciplinaire **HAL**, est destinée au dépôt et à la diffusion de documents scientifiques de niveau recherche, publiés ou non, émanant des établissements d'enseignement et de recherche français ou étrangers, des laboratoires publics ou privés.



# THÈSE

**En vue de l'obtention du  
DOCTORAT DE L'UNIVERSITÉ DE TOULOUSE**  
Délivré par l'Institut National des Sciences Appliquées de  
Toulouse

---

**Présentée et soutenue par  
SALIHA CHETOUANI**

Le 28 novembre 2023

**Développement d'une Approche Méthodologique de Gestion de  
l'Obsolescence des Composants pour la CEM**

---

Ecole doctorale : **GEETS - Génie Electrique Electronique, Télécommunications et  
Santé : du système au nanosystème**

Spécialité : **Génie Electrique**

Unité de recherche :

**LAAS - Laboratoire d'Analyse et d'Architecture des Systèmes**

Thèse dirigée par

**Sonia BENDHIA, Alexandre BOYER et Fabio COCCETTI**

Jury

**Mme Sylvie JARRIX, Rapporteur**

**M. Alain REINEIX, Rapporteur**

**M. Christian VOLLAIRE, Examineur**

**Mme Sonia BEN DHIA, Directrice de thèse**

**M. Alexandre BOYER, Co-directeur de thèse**



*Développement d'une approche méthodologique de  
gestion de l'obsolescence des composants pour la CEM*


*Saliha Chetouani*






# Remerciements

Ce manuscrit de thèse, rédigé en France, au Maroc et en Italie, est le fruit des efforts de plusieurs personnes, dans ces trois pays, sans qui ce document ne serait pas écrit. Je souhaite ici leur exprimer ma profonde gratitude (ce n'est pas évident à travers ces quelques lignes), dans une évolution qui semble un peu chronologique mais sans ordre particulier...

Ma gratitude à l'Italie 

À ma sœur jumelle **Soukaina**, qui m'a accompagnée depuis la naissance (même un peu avant ;-)). Merci pour cette compagnie qui dure et grandit avec nous. À sa famille également.

*A te dedico questo lavoro, Sou!*


Ma gratitude au Maroc 

À mes parents, **Lalla Soad** et **Sidi Ahmed**, pour leur amour, générosité, sacrifice, dévouement... durant de très longues années, avant la thèse, et ensuite pendant cette période assez particulière. Je ne saurais jamais comment les remercier assez ! Je leur souhaite santé et bonheur et j'aspire à leur apporter autant de choses qu'ils l'ont fait pour moi.

À ma grande sœur **Sarah** ♥ et à sa famille. À ma petite sœur **Intissar**, mon infirmière et ma kiné, et à sa famille. À mon frère **Chef AbdEssamad**, le benjamin mais le plus courageux^^ ;-)) qui m'a apportée des cadeaux de l'Ukraine en février 2022 !

À tous mes AMIS.

À mes professeurs, qui ont croisé le chemin de mes études au Maroc, qu'ils soient, toutes et tous, ici profondément remerciés.

Ma gratitude à la France 

À **Alexandre Boyer**, mon professeur en 5<sup>ème</sup> année du cycle ingénieur à l'INSA Toulouse, en 2016/17, avant d'être le co-directeur et le pivot de cette thèse. Qu'il trouve ici toute l'expression de ma reconnaissance pour ses efforts incomparables. Toujours présent dans l'encadrement, le développement et la publication de ce travail, assez complexe, malgré ses nombreuses activités de recherche et d'enseignement. J'ai beaucoup appris à ses côtés, notamment de sa méthodologie de recherche, de ses productions et de sa rigueur scientifique.

À **Bertrand Vrignon**, mon maître de ce stage de six mois en 2017, à NXP Semiconductors Toulouse, déclencheur de cette thèse. Je le remercie grandement, lui et son équipe, les premiers que j'ai appris à leurs côtés les mesures en CEM, dans le laboratoire EMC/ESD de NXP.

À **André Durier**, l'expert CEM et mon ancien chef, qui m'a recrutée pour cette thèse, au sein de "l'ancien" IRT Saint Exupéry, dans les locaux de l'Université Paul Sabatier, avant notre déménagement au grand bâtiment B612. Je remercie infiniment André (Dr Durier !), qui était

aussi mon collègue dans notre équipe (atypique) de trois doctorants, et qui j'ai appris à ses côtés la simulation électromagnétique 3D par CST, les mesures DPI... Il a régulièrement soutenu et encouragé mes efforts.

À **Sonia Ben Dhia**, ma directrice de thèse, sans qui ce travail ne serait pas achevé. Qu'elle trouve ici l'expression de ma profonde gratitude et ma sincère reconnaissance pour tous ses efforts d'encadrement et de soutien indéfectible. La période de cette thèse a connu plusieurs défis, scientifiques/techniques, certes, mais aussi administratifs, sanitaires... Elle a su assurer la continuité de ce travail et diriger ma thèse, en parallèle des deux autres thèses de notre équipe CEM et de ses nombreuses activités d'enseignement et de recherche, avec beaucoup de patience et de générosité. Je lui dois beaucoup.

À **Sébastien Serpaud**, le responsable de notre lot CEM (le lot 3 !) du projet FELINE de l'IRT, l'encadrant industriel de ma thèse et mon collègue doctorant. Je tiens à le remercier vivement d'avoir grandement et généreusement contribué à l'encadrement de ce travail de thèse. J'apprécie beaucoup le "savoir-faire" que j'ai appris à ses côtés, de sa finesse de travail, de ses compétences en programmation/simulation, de ses techniques et subtilités d'ingénieur...

À **Fabio Coccetti**, le chef de pôle et centre de compétences (A+E), le co-encadrant de ma thèse à l'IRT et "*the PhD father*" comme il me disait. Ses qualités humaines et son expérience professionnelle, multinationale, en font un leader. Je le remercie vivement pour son soutien, ses conseils, d'avoir suivi avec intérêt ma thèse et veillé à ce que mon séjour à l'IRT s'effectue dans les meilleures conditions possibles.

Aux membres du jury qui m'ont fait l'honneur de bien vouloir évaluer ce travail de thèse et de participer à la soutenance. Mes remerciements tout particuliers vont à **Mme Sylvie Jarrix** (Université de Montpellier) et à **M. Alain Reineix** (Université de Limoges) qui ont accepté la lourde tâche de rapporter ma thèse. Mes sincères remerciements s'adressent à **M. Christian Vollaire** (Université Claude Bernard Lyon 1) pour avoir accepté de présider ce jury. J'adresse également mes remerciements distingués à toute l'équipe encadrante pour sa participation à la soutenance de thèse.

Un grand merci à l'ensemble des partenaires industriels et académiques qui ont suivi et contribué au projet FELINE (une pensée très spéciale à **Vincent Fontaine** pour m'avoir accueillie à Airbus et aidée à réaliser les mesures sur équipements au début de la thèse, à **Chaimae Ghfiri** également !). Un énorme merci à l'ensemble de l'IRT Saint Exupéry (notamment à **Mohamed Matmat**, le chef du projet, à **Bertrand Girard**, le directeur scientifique et à **Patrick Martinez**, le responsable des formations), au laboratoire LAAS-CNRS, à l'école doctorale GEETS et à l'école INSA de Toulouse.

Je tiens également à exprimer ma gratitude éternelle à **Dr Pascaline** pour son aide précieuse, dans une période difficile. Ses qualités humaines et professionnelles en font une personne d'exception.

J'adresse aussi un gros merci à mes amies qui m'ont accompagnée durant la thèse **Jiawei** (Dr Han !) et **Emna** (Dr Ben Romdhane !) ainsi qu'à tous mes collègues ingénieurs/doctorants/docteurs de l'IRT **Aalae**, **Azzedine**, **Moustafa**, **Hounaida**, **Nouhaila**, **Loubna**, **Thomas**, **Samuel** (lot 3), **Samuel** (lot 4), **Pierre**, **Valeria**, **Chuc**, **Hans**, **Arthur**...

Mes derniers mots de remerciement vont à mes collègues et à toutes les personnes qui m'ont accueillie en Île-de-France.

*Merci à vous tous !*

*Saliha*

بِسْمِ اللَّهِ الرَّحْمَنِ الرَّحِيمِ

وَالْحَمْدُ لِلَّهِ رَبِّ الْعَالَمِينَ وَصَلَّى اللَّهُ وَسَلَّمَ عَلَى سَيِّدِنَا مُحَمَّدٍ وَآلِهِ وَسَلَّمَ وَتَقْبَلُ مِنْكُمْ أَرْغَمِيخُ وَأَرْغَمِيخُ

بِسْمِ اللَّهِ الرَّحْمَنِ الرَّحِيمِ





## Titre

**Développement d'une approche méthodologique de gestion de l'obsolescence des composants pour la CEM.**

## Résumé

Une simple comparaison de la durée de vie commerciale des composants électroniques (3 à 5 ans aujourd'hui) et celle des équipements et des systèmes électroniques (15 à 40 ans pour un avion par exemple) met en évidence la problématique inévitable de l'obsolescence rapide des composants. Pour rester conforme aux normes de compatibilité électromagnétique (CEM), tout changement d'un composant obsolète doit conduire les équipementiers à requalifier leurs produits pour prouver la non-régression de leurs performances CEM. La requalification d'un équipement induit des essais, des coûts et des délais très importants. Or, dans de nombreux cas, cette requalification complète n'est sans doute pas indispensable pour démontrer une non-régression (ou évaluer une non-conformité) mais les équipementiers ne disposent pas d'outils et de solutions pour en faire la preuve. L'objectif de ce travail de thèse est de proposer une approche méthodologique en vue de la gestion de l'obsolescence des composants dans des équipements industriels. Basée sur une approche de modélisation de type « boîte noire » de l'équipement, cette méthode expérimentale permet de décliner les contraintes CEM, en immunité conduite, partant du connecteur à l'entrée de l'équipement jusqu'au composant obsolète. Une fois cette fonction de transfert établie, un lien est envisagé entre le niveau d'immunité déterminé aux bornes du composant devant être remplacé et celui du nouveau composant. Ce lien permet de prévoir, à partir d'un essai unitaire sur le nouveau composant, le niveau de risque d'une non-conformité CEM de l'équipement à la suite de ce changement et l'évaluation de la marge d'erreur de l'estimation faite. Les solutions proposées sont basées sur des outils matériels standards, disponibles dans tous les laboratoires CEM. En outre, les outils logiciels nécessaires à leurs applications sont libres. Ainsi, cette approche doit constituer une solution rapide et moins coûteuse que des essais de qualification systématiques à chaque remplacement de composant. Les étapes de développement de la méthodologie proposée sont validées sur un démonstrateur proposé pour cette étude. Celle-ci porte sur la prédiction de l'immunité d'un cas d'étude expérimental, à la suite de changement de composant. Après une mesure indirecte de la fonction de transfert de l'équipement (à partir du connecteur d'entrée de l'équipement jusqu'aux bornes du composant obsolète), une déclinaison analytique de la perturbation, identifiée à l'entrée de l'équipement, est faite à l'entrée du composant. À partir de la définition de la perturbation au niveau du composant, un test DPI (*Direct Power Injection*) permet d'appliquer la contrainte normative déclinée du niveau équipement sur le nouveau composant. Les résultats du test DPI permettent de statuer sur le niveau de risque de régression des performances CEM de l'équipement intégrant le nouveau composant.

## Mots-clefs

Compatibilité électromagnétique, obsolescence des composants, immunité conduite, paramètres S, mesures indirectes, de-embedding, DPI.



## **Title**

**Development of a methodological approach for the management of component obsolescence for EMC.**

## **Abstract**

A simple comparison of the commercial lifetime of electronic components (approximately 3 to 5 years) and that of electronic equipment and systems (15 to 40 years for an aircraft, for example) shows the inevitable problem of rapid obsolescence of components. To remain compliant with standards, any change of an obsolete component must lead the original equipment manufacturers (OEM) to requalify their products to prove the non-regression of their electromagnetic compatibility (EMC) performances. The requalification usually requires time-consuming tests, significant costs and delays. However, in many cases, this complete requalification is probably not essential to demonstrate a non-regression (or assess a non-compliance), but the OEM do not have tools to prove it. Currently, the EMC test standards are the only authorized methods to validate EMC of an equipment. The objective of this PhD thesis is to propose a methodological approach for the management of component obsolescence in industrial equipment. Based on a "black box" modeling approach of the equipment, this experimental method consists in declining the conducted immunity requirements, from the connector at the input of equipment to the obsolete component. Once this transfer function is established, a link is envisaged between the immunity level determined at the boundary of the component to be replaced and that of the new one. This link allows predicting, from a unit test on the new component, the level of risk of an EMC non-compliance of the equipment due to a change of the obsolete component and the evaluation of the error margin of this estimate. The solutions offered are based on standard tools, available in all EMC laboratories. In addition, the necessary modeling tools are issued from free software. Accordingly, this approach must constitute a faster and cheaper solution than systematic EMC qualification test of the equipment each time a component is replaced. The development stages of the proposed methodology are validated on a demonstrator proposed for this study. This study concerns the prediction of the immunity of an experimental case study, after a component change. After an indirect measurement of the transfer function of the equipment (from the input connector of the equipment to the terminals of the obsolete component), an analytical calculation of the disturbance, identified at the input of the equipment, is made at the input of the component. From the definition of the disturbance at the component level, a DPI test (Direct Power Injection) allows to apply the normative constraint declined from the equipment level to the new component. The results of the DPI allow determining the level of regression in the EMC performances of the equipment integrating the new component.

## **Key words**

Electromagnetic compatibility, components obsolescence, conducted immunity, S-parameters, indirect measurements, de-embedding, DPI.



# Table des matières

Résumé.....	i
Abstract .....	iii
Table des matières.....	v
Table des figures .....	x
Liste des tableaux .....	xiv
Acronymes .....	xv
Notations .....	xvii
Introduction générale.....	1
1. Position du problème.....	1
2. Organisation du manuscrit.....	5
Chapitre I : Contexte et verrous industriels de CEM associés à l’obsolescence des composants .....	7
I.1. Terminologie spécifique de la CEM .....	8
I.1.1. La compatibilité électromagnétique.....	8
I.1.2. Normes de CEM.....	13
I.1.3. Méthodes de tests CEM .....	15
I.1.3.1. La méthode BCI.....	17
I.1.3.2. La méthode DPI .....	20
I.2. Contexte industriel .....	21
I.2.1. Expression du besoin industriel .....	21
I.2.1.1. Problématique de l’obsolescence des composants .....	21
I.2.1.2. Projet industriel FELINE (Octobre 2017 – Septembre 2021).....	23
I.2.1.3. Verrous industriels liés à la gestion de l’obsolescence des composants .....	23
I.2.1.4. Besoins industriels .....	25
I.2.2. Cadre de la thèse et hypothèses de départ.....	26
I.2.2.1. Cadre de la thèse .....	26
I.2.2.2. Hypothèses de départ .....	26
I.3. Positionnement des travaux de la thèse.....	29
I.3.1. Introduction.....	29
I.3.2. Thèse de Mohamed Amellal – Projet SEISME (2011-2014).....	32
I.3.3. Thèse de Hassan Cheaito – Projet SIMUCEDO (2014-2017) .....	34
I.3.3.1. Modèle « boîte grise ».....	34

I.3.3.2. Modèle « boîte noire » ou N-port.....	35
I.3.3.3. Modèle « boîte blanche » ou d'interaction.....	35
I.3.3.4. Approche « modale » .....	36
I.3.4. Thèse de Karamoko Diomande – Projet HIRF-SE (2008-2012) .....	36
I.4. Orientation des travaux de la thèse .....	38
I.5. Conclusion .....	40
Chapitre II : Déclinaison des contraintes CEM en immunité conduite de l'équipement vers le composant.....	41
II.1. Modélisation par la mesure.....	42
II.1.1. Choix de la méthode de mesure.....	42
II.1.1.1. Introduction.....	42
II.1.1.2. Choix de la méthode de mesure .....	42
II.1.2. Appareil de mesure : analyseur de réseaux.....	45
II.1.2.1. Introduction.....	45
II.1.2.2. Analyseur de réseaux vectoriel (VNA).....	45
II.1.2.3. Erreurs de mesures au VNA .....	48
II.1.2.4. Calibration de mesures au VNA .....	50
II.2. Paramètres S .....	54
II.2.1. Fondements théoriques .....	54
II.2.1.1. Introduction.....	54
II.2.1.2. Représentation matricielle des paramètres S .....	54
II.2.1.3. Relation entre les ondes de puissances, les paramètres S d'un multipôle et les tensions/courants à ses ports.....	58
II.2.1.4. Changement de l'impédance de référence : renormalisation de la matrice [S].....	63
II.2.2. Relations de passage entre les paramètres S et une famille de formalismes similaires : les paramètres Z, Y, h, T et ABCD.....	65
II.2.2.1. Introduction.....	65
II.2.2.2. Paramètres Z .....	66
II.2.2.3. Paramètres Y.....	67
II.2.2.4. Paramètres h.....	68
II.2.2.5. Paramètres T et Paramètres ABCD.....	68
II.2.2.6. Exemple d'application : modélisation des entrées DGI d'un équipement Airbus .....	71
II.3. De-embedding de la mesure des paramètres S .....	74
II.3.1. Principe de de-embedding .....	74
II.3.1.1. Introduction.....	74
II.3.1.2. Terminologie : Embedding et De-embedding.....	75
II.3.1.3. Un mot sur la mise en cascade des matrices de paramètres S.....	76
II.3.2. De-embedding par le formalisme des matrices chaînes [T] et [ABCD] .....	77
II.3.2.1. Introduction.....	77
II.3.2.2. Processus du de-embedding.....	77
II.3.3. De-embedding par le formalisme des paramètres S .....	80
II.3.3.1. Introduction.....	80
II.3.3.2. De-embedding des réseaux équilibrés (nombre de ports pair $N = 2r$ ) .....	81
II.3.3.3. De-embedding des réseaux non équilibrés (nombre de ports impair $N = 2r+1$ ).....	83

II.4. Déclinaison des contraintes CEM en immunité conduite de l'équipement vers le composant .	85
II.5. Conclusion .....	86
Chapitre III : Mesures indirectes de paramètres S d'un équipement – méthode SPIM.....	87
III.1. Problématique des ports inaccessibles.....	88
III.1.1. Position du problème.....	88
III.1.1.1. Introduction .....	88
III.1.1.2. Hypothèses de travail.....	89
III.1.2. État de l'art sur les méthodes de mesures indirectes de paramètres S.....	89
III.2. Mesure indirecte de paramètres S d'un quadripôle .....	90
III.2.1. Description de la méthode .....	90
III.2.2. Cas de test expérimental .....	92
III.3. Mesure indirecte de paramètres S d'un multipôle : méthode SPIM.....	94
III.3.1. Description de la méthode SPIM (S-Parameters Inverse Method).....	94
III.4. Détermination de la matrice de l'équipement [Stot] .....	95
III.4.1. Détermination de la matrice [Saa] .....	95
III.4.1.1. Introduction .....	95
III.4.1.2. Méthode 1 .....	96
III.4.1.3. Méthode 2.....	96
III.4.1.4. Nombre de mesure nécessaires.....	97
III.4.2. Détermination de la matrice [Sau].....	97
III.4.2.1. Introduction .....	97
III.4.2.2. Méthode 1 .....	97
III.4.2.3. Méthode 2.....	99
III.4.2.4. Nombre de mesure nécessaires.....	100
III.4.3. Détermination de la matrice [Suu] .....	100
III.4.3.1. Introduction .....	100
III.4.3.2. Nombre de mesure nécessaires.....	101
III.5. Détermination de la matrice du composant [S <sub>IC</sub> ].....	101
III.5.1. Introduction .....	101
III.5.2. Méthode 1 : mesure directe de paramètres S <sub>IC</sub> .....	101
III.5.3. Méthode 2 : mesure indirecte de paramètres S <sub>IC</sub> par la méthode SPIM .....	101
III.6. Algorithme de correction de l'ambiguïté de signes.....	103
III.6.1. Exemple d'application de la méthode SPIM avant correction de l'ambiguïté de signes	103
III.6.1.1. Introduction .....	103
III.6.1.2. Description du cas de test .....	103
III.6.2. Résultats de la méthode SPIM après correction de l'ambiguïté de signes .....	110
III.6.2.1. Introduction .....	110
III.6.2.2. Algorithme de correction proposé et résultats .....	111
III.7. Validation expérimentale de la méthode SPIM.....	116
III.7.1. Cas de test expérimental : équipement à 6 ports .....	116
III.7.1.1. Introduction .....	116



III.7.1.2. Méthode indirecte : SPIM & algorithme de correction de signes.....	118
III.7.1.3. Outil logiciel.....	118
III.7.1.4. Méthode directe.....	118
III.7.2. Résultats expérimentaux.....	120
III.7.2.1. Résultats de la matrice de l'équipement [Stot].....	120
III.7.2.2. Résultats des tensions single-ended et courants résiduels au niveau composant .....	122
III.7.2.3. Résultats des tensions différentielles aux bornes du composant .....	124
III.8. Conclusion et discussions.....	125
Chapitre IV : Approche méthodologique d'évaluation de l'immunité conduite d'un équipement après le changement d'un composant obsolète.....	127
IV.1. Présentation de l'approche proposée.....	128
IV.1.1. Approche générale .....	128
IV.1.1.1. Introduction .....	128
IV.1.1.2. Hypothèses de travail .....	130
IV.1.1.3. Présentation de la démarche adoptée.....	130
IV.1.2. Fondements théoriques : outils pour l'étude de la puissance .....	132
IV.1.2.1. Puissance délivrée à la charge .....	132
IV.1.2.2. Puissance délivrée à la charge à travers un réseau à 2 ports .....	133
IV.1.2.3. Puissance maximale disponible.....	134
IV.1.3. Description détaillée de la méthodologie proposée.....	134
IV.1.3.1. Description de la méthodologie d'évaluation de risques CEM.....	134
IV.1.3.2. Organigramme de la méthodologie d'évaluation de risques CEM.....	136
IV.2. Présentation d'un cas de test expérimental.....	138
IV.2.1. Description du cas de test.....	138
IV.2.2. Description du banc de test DPI.....	139
IV.2.3. Configuration du critère de défaillance .....	143
IV.2.4. Test d'immunité conduite de l'équipement.....	143
IV.3. Modélisation de bancs de test de l'immunité conduite de l'équipement et du composant ...	143
IV.3.1. Modèle du générateur de Thévenin équivalent .....	144
IV.3.2. Modèle du coupleur.....	145
IV.3.3. Modèle de l'équipement et du composant.....	146
IV.3.4. Modèles complets de bancs de test de l'immunité conduite de l'équipement et du composant .....	147
IV.4. Validation de la méthodologie proposée .....	148
IV.4.1. Comparaison des puissances mesurées vs. puissances relevées par simulation Qucs.....	148
IV.4.2. Immunité des composants (IC obsolète et nouveau IC).....	149
IV.4.3. Contraintes appliquées sur les composants (tensions et courants) .....	150
IV.4.4. Évaluation des risques de non-conformité CEM.....	151
IV.5. Conclusion et discussions .....	152
Conclusion générale et perspectives.....	154
Annexe A : Formalismes de paramètres S, Z, Y, h, T et ABCD d'un réseau à 2 ports.....	157

A.1. Définitions .....	157
A.2. Relations de conversions .....	158
A.3. Associations de quadripôles .....	160
Annexe B : Implémentation de la méthode SPIM en Scilab .....	162
B.1. Fichier « Librairie de fonctions » .....	163
B.2. Fichier « Main ».....	176
Annexe C : Création sous Qucs d'un modèle de générateur DPI variable .....	179
Bibliographie .....	182

# Table des figures

Figure I.1 – Exemples de sources de perturbations dans l’environnement électromagnétique [5] .....	2
Figure I.2 – (a) Comparaison des courbes d’immunité de deux transceivers CAN broche à broche compatibles [7] ; (b) SN65HVD1050 de Texas Instruments [8] ; (c) MCP2551 de Microchip [9].....	3
Figure I.3 – Modes de couplage des perturbations dans les aspects : (a) immunité ; (b) émission.....	10
Figure I.4 – Propagation des perturbations conduites dans le cas d’une ligne à trois conducteurs : (a) en mode différentiel ; (b) en mode commun ; (c) superposition des deux modes (mode différentiel et mode commun).....	12
Figure I.5 – Exemple de conformité d’un produit vis-à-vis d’une norme donnée .....	15
Figure I.6 – Exemples d’équipements de mesures en CEM.....	17
Figure I.7 – (a) Exemple de banc d’injection BCI (à l’intérieur de la cage de Faraday CEM du NXP Semiconductors Toulouse) ; (b) Connexions avec les parties injection et commande de test (à l’extérieur de la cage) ; (c) Test BCI asservi en boucle fermée (pince d’injection et pince de mesure).....	18
Figure I.8 – (a) Principe de la calibration sur le JIG ; (b) Exemple de gabarit de courant recommandé par les standards Ford (Niveau II) [25] ; (c) exemple de JIG (de NXP Semiconductors Toulouse).....	20
Figure I.9 – Disposition du banc de test DPI selon la norme IEC [14] .....	21
Figure I.10 – Illustration de propagation d’une perturbation électromagnétique sur un harnais de câbles à l’intérieur d’un équipement jusqu’à l’entrée d’un composant.....	22
Figure I.11 – Structuration des axes de recherche dans le cadre du projet FELINE .....	23
Figure I.12 – Exemple d’un équipement industriel : (a) Harnais de câbles à l’entrée de l’équipement ; (b) Équipement industriel (calculateur aéronautique - Airbus) ; (c) Ses cartes filles.....	24
Figure I.13 – Illustration de la complexité d’un équipement industriel en aéronautique et de son setup de test : Calculateur aéronautique pendant un essai d’immunité dans un laboratoire CEM d’Airbus Toulouse ; (*) RSIL : Réseau Stabilisé d’Impédance de ligne.....	25
Figure I.14 – Cadre des travaux de la thèse.....	28
Figure I.15 – Structure de base d’un modèle d’immunité conduite ICIM-CI [35].....	32
Figure I.16 – (a) Modèle d’immunité (ICIM-CI) au niveau composant ; (b) Architecture générale du modèle d’immunité (EBIM-CI) au niveau carte électronique [35] .....	33
Figure I.17 – Approche bottom-up pour une carte électronique [35].....	33
Figure I.18 – Modèle boîte grise [42].....	34
Figure I.19 – Schéma de circuit d’une impédance générique de mode commun [43] .....	37
Figure I.20 – Stratégie de travail adoptée en vue de la gestion de l’obsolescence des composants.....	39
Figure II.1 – Comparaison des bandes de fréquences des méthodes de mesure d’impédance.....	43
Figure II.2 – Principe de fonctionnement de deux méthodes de mesure d’impédance : (a) la méthode VNA ; (b) la méthode RF I-V.....	44
Figure II.3 – Premiers analyseurs de réseaux vectoriels au monde (de Rohde & Schwarz) : (a) Z-g Diagraph ZDU ; (b) Z-g Diagraph ZDD [47].....	46
Figure II.4 – Exemples d’analyseurs de réseaux vectoriels : (a) VNA à 2 ports de l’IRT Saint Exupéry (R&S [100 kHz - 4,5 GHz]) ; (b) VNA à 4 ports de NXP Semiconductors (R&S [300 kHz - 8 GHz]) ;	

(c) VNA à 2 ports d'Airbus (Agilent Technologies [300 kHz - 8,5 GHz]) ; (d) VNA à 24 ports (R&S [100 kHz - 40 GHz]) [49] (Nouvelle génération. L'affichage se fait sur un écran connecté au VNA)	47
Figure II.5 – Schéma synoptique simplifié du principe de fonctionnement de l'analyseur de réseaux vectoriel à N ports [50] (modifié).....	48
Figure II.6 – Les six types d'erreurs systématiques [51] (modifiée).....	50
Figure II.7 – Exemple d'étiquette de vérification de la calibration d'un appareil de mesure .....	50
Figure II.8 – Exemple de référence d'une calibration effectuée au bout des câbles .....	51
Figure II.9 – Exemples de kits de calibration : (a) kit de calibration d'Airbus (Agilent Technologies pour connecteurs 3.5 mm/SMA – étalons séparés) ; (b) et (c) kits de calibration de l'IRT Saint Exupéry (R&S pour connecteurs 3,5 mm/SMA et N respectivement – kits compacts) ; (d) kit de calibration de NXP Semiconductors (R&S - boîte de calibration automatique) ; (e) clé dynamométrique pour SMA.....	52
Figure II.10 – Visualisation de valeurs d'impédances mesurées sur : (a) l'abaque de Smith ; (b) un demi-plan cartésien.....	53
Figure II.11 – Illustration des paramètres S d'un quadripôle par le flux des signaux (graphe de fluence des paramètres S).....	55
Figure II.12 – Représentation générique des paramètres S reliant un port (i) à un port (j) d'un multipôle par les ondes de puissances incidentes et réfléchies.....	57
Figure II.13 – (a) Représentation générique des paramètres S reliant un port (i) à un port (j) d'un multipôle par les tensions/courants incidents et réfléchis ; (b) condition d'adaptation d'un port.....	59
Figure II.14 – Simulation Qucs d'un réseau à 4 ports : (a) Calcul des tensions/courants aux ports à partir des ondes de puissances ; (b) Calcul des paramètres S à partir des ondes de puissances .....	61
Figure II.15 – Comparaison des résultats de calcul de paramètres S avec la simulation de Qucs .....	62
Figure II.16 – Comparaison des résultats de calcul de tensions/courants avec la simulation Qucs .....	63
Figure II.17 – Exemple de renormalisation de la matrice [S] d'un quadripôle de : (a) $Z_0 = 50 \Omega$ ; à (b) $Z_0 = 60 \Omega$ ; (c) comparaison des résultats de calcul des nouveaux paramètres S' avec la simulation de paramètres S par Qucs.....	64
Figure II.18 – Modèle d'entrée DGI du récepteur ARINC .....	72
Figure II.19 – Transformation du modèle du récepteur ARINC en un réseau à 2 ports.....	72
Figure II.20 – Simulation du modèle du récepteur ARINC par Qucs .....	73
Figure II.21 – Résultats de vérification du calcul des impédances du modèle ARINC .....	74
Figure II.22 – Exemple de mesure de DUT nécessitant un de-embedding .....	74
Figure II.23 – Mouvement du plan de référence de la mesure dans les deux opérations (a) : de-embedding ; (b) : embedding.....	75
Figure II.24 – Illustration des paramètres S du DUT et la structure d'accès par le flux des signaux ...	76
Figure II.25 – Méthode traditionnelle du de-embedding de la mesure par les paramètres chaînes.....	78
Figure II.26 – Description du cas de test : (a) démonstrateur de test et étalon de la piste d'entrée ; (b) kit de calibration Short-Open-Load ; (c) Câbles RF de mesure (assemblés SMA/SMPM) .....	79
Figure II.27 – Exemple de comparaison de l'impédance du connecteur SubD-broche (3) : mesure directe vs. de-embedding par les paramètres chaînes.....	80
Figure II.28 – Méthode innovante du de-embedding d'un réseau équilibré par les paramètres S uniquement ; (a) Left de-embedding ; (b) Right de-embedding.....	81
Figure II.29 – Exemple de DUT non équilibré et sa transformation à un réseau équilibré.....	83
Figure II.30 – Organisation des numéros de ports de la nouvelle structure du réseau .....	84
Figure II.31 – Démarche de déclinaison des contraintes CEM à partir de l'entrée de l'équipement vers le composant.....	86
Figure III.1 – Illustration des ports accessibles et inaccessibles de l'équipement.....	89
Figure III.2 – Principe de la mesure indirecte d'un quadripôle.....	90
Figure III.3 – Mesure indirecte : (a) carte de test représentant le quadripôle ; (b) carte de test connectée	

aux trois charges (50 $\Omega$ , court-circuit et circuit ouvert) montées sur le port "inaccessible" 2 .....	92
Figure III.4 – Mesure directe sur les 2 ports du quadripôle .....	92
Figure III.5 – Comparaison des paramètres S de la méthode directe et de la méthode indirecte .....	93
Figure III.6 – Principe de la mesure indirecte d'un multipôle .....	94
Figure III.7 – Démonstrateur de test simulé .....	104
Figure III.8 – Modèle virtuel en boîte noire et disposition des ports de paramètres S .....	104
Figure III.9 – Comparaison de la matrice [Stot] de l'équipement (méthode directe vs. méthode indirecte avant correction de l'ambiguïté de signes) .....	106
Figure III.10 – Simulation effectuée avec le composant monté en sortie du modèle de l'équipement .....	107
Figure III.11 – Comparaison des paramètres S du composant (méthode directe vs. méthode indirecte) .....	107
Figure III.12 – Simulation d'une perturbation en mode commun injectée simultanément sur les entrées de l'équipement avec sondes de tension sur les ports indirects (méthode directe de mesure de tensions) .....	108
Figure III.13 – Modèle du cas de test étudié .....	109
Figure III.14 – Comparaison des tensions single-ended (méthode directe vs. méthode indirecte avant correction de l'ambiguïté de signes) .....	109
Figure III.15 – Comparaison de la tension différentielle (méthode directe vs. méthode indirecte avant correction de l'ambiguïté de signes) .....	110
Figure III.16 – Phases des paramètres de transmission .....	111
Figure III.17 – Relation de dépendance entre les paramètres de (III.25) : exemple d'un réseau 2 ports .....	112
Figure III.18 – Organigramme de l'Étape 1 de l'algorithme proposé .....	113
Figure III.19 – Étape 1 : correction de la première partie des paramètres de la matrice [Sau] .....	113
Figure III.20 – Organigramme de l'Étape 2 de l'algorithme proposé .....	114
Figure III.21 – Étape 2 : correction du reste des points des paramètres de la matrice [Sau] .....	114
Figure III.22 – Correction des paramètres de la matrice [Suu] .....	115
Figure III.23 – Correction des tensions single-ended .....	115
Figure III.24 – Correction de la tension différentielle résiduelle aux bornes du composant .....	116
Figure III.25 – Description du cas de test expérimental .....	117
Figure III.26 – Configuration du cas de test étudié et composition de la matrice [Stot] de l'équipement .....	117
Figure III.27 – Mesures nécessaires pour déterminer les paramètres S d'un équipement à 6 ports avec un VNA 2 ports .....	119
Figure III.28 – Exemple de mesure : [P4,P5] .....	119
Figure III.29 – Comparaison de la matrice [Stot] de l'équipement (méthode directe vs. méthode indirecte) .....	121
Figure III.30 – Exemple de comparaison des coefficients de réflexion des 3 charges de 100 $\Omega$ utilisées dans la mesure indirecte (Tableau III.2) .....	122
Figure III.31 – Comparaison des tensions/courants calculés aux bornes du composant .....	123
Figure III.32 – Comparaison des tensions différentielles résiduelles à l'entrée du composant .....	124
Figure IV.1 – Illustration de banc de test d'immunité conduite d'un équipement (un test BCI par exemple) et cadre des travaux de la thèse .....	129
Figure IV.2 – Relation d'équivalence entre un test d'immunité conduite au niveau de l'équipement (en haut) et celui au niveau du composant (en bas) .....	131
Figure IV.3 – Relation entre la puissance du générateur et la puissance délivrée à la charge .....	132
Figure IV.4 – Relation entre la puissance du générateur et la puissance délivrée à la charge à travers un réseau à 2 ports .....	134

Figure IV.5 – Organigramme de la méthodologie d'évaluation des risques CEM après changement de composant obsolète (le cas d'immunité conduite d'un équipement) .....	137
Figure IV.6 – Application testée : Carte IC1 (en bleu), Carte IC2 (en marron) = Carte IC1 + Filtre RC ajouté.....	138
Figure IV.7 – Équipement sous test : (a) Application testée (Carte fille ou Carte IC) ; (b) Carte mère (à gauche) et Carte fille (à droite) avec les différents ports de l'équipement.....	139
Figure IV.8 – Banc de test DPI : (a) Différents équipements du set-up DPI ; (b) La partie contrôle : acquisition des données et asservissement de test.....	141
Figure IV.9 – Schéma de principe simplifié du banc de test DPI .....	142
Figure IV.10 – Paramètres d'entrée/de control et données relevées du test DPI .....	142
Figure IV.11 – Configuration du critère de défaillance PASS/FAIL : Signal $V_{OUT}$ de référence sans perturbations (Ref1 – en blanc); Signal réel $V_{OUT}$ (Ch1 – en jaune) ; Masque (en vert).....	143
Figure IV.12 – Schémas de principe simplifiés des modèles équivalents du : (a) banc d'essai d'immunité conduite au niveau équipement ; (b) banc de test DPI au niveau composant.....	144
Figure IV.13 – Caractérisation des entrées/sorties du coupleur interne et mesure de ses paramètres S .....	145
Figure IV.14 – Modélisation de l'équipement par la méthode SPIM : exemple de comparaison de certains paramètres S (méthode directe vs. méthode indirecte) .....	146
Figure IV.15 – Modèles équivalents du : (a) banc d'essai d'immunité conduite au niveau équipement ; (b) banc de test DPI au niveau composant .....	147
Figure IV.16 – Comparaison en (dBm) des puissances mesurées directement pendant les tests d'immunité conduite avec les puissances relevées par simulations : (a) banc de test DPI au niveau du composant ; (b) banc d'essai d'immunité conduite au niveau équipement.....	148
Figure IV.17 – Comparaison d'immunité des composants IC1 et IC2 en termes de puissance incidente .....	149
Figure IV.18 – Comparaison des tensions et courants aux entrées des composants IC1 et IC2 lors des tests d'immunité conduite de l'équipement (avec les deux composants) et des tests DPI sur les composants seuls.....	150
Figure IV.19 – Comparaison entre la puissance mesurée du générateur du test DPI sur IC2 et celle calculée à partir du test d'immunité conduite équipement (en haut) - Évaluation de risque de non-conformité CEM (en bas).....	151
Figure A.1 – Représentation d'un quadripôle .....	157
Figure A.2 – Association série-série .....	160
Figure A.3 – Association parallèle-parallèle.....	160
Figure A.4 – Association série-parallèle .....	161
Figure A.5 – Association parallèle-série .....	161
Figure A.6 – Association en cascade.....	161
Figure C.1 – Modèle de générateur de tension constante sous $Q_{ucs}$ .....	179
Figure C.2 – Génération d'une tension constante qui est l'image de l'impédance R.....	180
Figure C.3 – Modèle de générateur de tension variable sous $Q_{ucs}$ .....	180

# Liste des tableaux

Tableau I.1 – Extrait du Tableau National de Répartition du Spectre des Fréquences .....	9
Tableau I.2 – Cycle en V de prise en compte de la CEM dans le développement de produits .....	13
Tableau I.3 – Organismes de normalisation CEM .....	14
Tableau I.4 – Principales méthodes de tests en CEM.....	16
Tableau I.5 – Degrés de sévérité du test BCI selon l’ISO 11452-4.....	19
Tableau I.6 – Principales approches utilisées en vue de la gestion de l’obsolescence des composants	30
Tableau II.1 – Principaux avantages et inconvénients de la méthode VNA et de la méthode RF I-V..	44
Tableau II.2 – Paramètres S d’un multipôle en fonction des ports stimulus-réponses.....	57
Tableau II.3 – Les deux définitions des paramètres T d’un quadripôle .....	69
Tableau II.4 – Relations de passage entre les paramètres S et les paramètres T selon les deux définitions de la matrice [T] .....	70
Tableau II.5 – Différence entre les paramètres S et T dans l’association en cascade des réseaux.....	77
Tableau II.6 – Relations générales du left/right de-embedding de la mesure par les paramètres S .....	82
Tableau II.7 – Spécification des paramètres S des blocs.....	84
Tableau III.1 – Résumé de la configuration des simulations et charges utilisées .....	105
Tableau III.2 – Résumé de la configuration des mesures et charges utilisées.....	118
Tableau IV.1 – Relations entre les puissances délivrées à la charge en fonction des tensions du générateur .....	133
Tableau IV.2 – Comparaison des méthodes de mesures d’immunité normalisées par l’IEC [101] ....	140
Tableau A.1 – Définitions des matrices S, Z, Y, h, T et ABCD d’un quadripôle .....	157
Tableau A.2 – Relations de passage entre la matrice S et les matrices Z, Y, h et ABCD d’un quadripôle .....	158
Tableau A.3 – Relations de passage entre les matrices Z, Y, h et ABCD d’un quadripôle.....	159
Tableau A.4 – Relations de passage entre la matrice S et la matrice T (1 <sup>ère</sup> définition (II.38)) .....	159
Tableau A.5 – Relations de passage entre la matrice S et la matrice T (2 <sup>ème</sup> définition (II.39)) .....	160

# Acronymes

ADS	<i>Advanced Design System (logiciel de simulation)</i>
ANFR	<i>Agence Nationale des Fréquences</i>
ARINC	<i>Aeronautical Radio, INCorporated (fournisseur mondial de solutions de communication pour l'aviation)</i>
BCI	<i>Bulk Current Injection (injection par boucle de courant)</i>
CAN	<i>Controller Area Network (bus de données série)</i>
CAO	<i>Conception Assistée par Ordinateur</i>
CC	<i>Court-Circuit</i>
CEM/EMC	<i>Compatibilité ÉlectroMagnétique/ElectroMagnetic Compatibility</i>
CI/IC	<i>Circuit Intégré/Integrated Circuit</i>
CO	<i>Circuit Ouvert</i>
COTS	<i>Commercial Off-The-Shelf (composants « sur étagère »)</i>
CST-MWS	<i>CST Microwave Studio (logiciel de simulation électromagnétique 3D)</i>
DC	<i>Direct Current (courant continu)</i>
DPI	<i>Direct Power Injection (injection directe de puissance)</i>
DUT	<i>Device Under Test (dispositif sous test)</i>
EBIM-CI	<i>Electronic Board Immunity Model for Conducted Immunity (extension du modèle ICIM-CI au niveau carte électronique)</i>
ESD	<i>Electro-Static Discharge (décharges électrostatiques)</i>
FELINE	<i>Fiabilité Électronique INtégréE (projet de l'IRT Saint Exupéry Toulouse)</i>
FR-4	<i>Flame Retardant 4 (matériau de fabrication de PCB)</i>
GPIB	<i>General Purpose Interface Bus (Bus IEEE 488, liaison de type parallèle)</i>
IBIS	<i>I/O Buffer Information Specification (modèle pour la simulation de l'intégrité de signal)</i>
ICEM-CE	<i>Integrated Circuit Emission Model: Conducted Emission (modèle CEM pour la simulation de l'émission conduite)</i>



ICEM-RE	<i>Integrated Circuit Emission Model: Radiated Emission (modèle CEM pour la simulation de l'émission rayonnée)</i>
ICIM-CI	<i>Integrated Circuit Immunity Model: Conducted Immunity (modèle CEM pour la simulation de l'immunité conduite)</i>
LAN	<i>Local Area Network (réseau local)</i>
Matlab	<i>Matrix laboratory (logiciel de calcul numérique)</i>
MC	<i>Mode Commun</i>
MD	<i>Mode Différentiel</i>
ML	<i>Mismatch Losses (pertes de désadaptation)</i>
MTL	<i>Multi-conductor Transmission Line (Ligne de transmission à multiconducteur)</i>
NFSi	<i>Near-Field Scan Immunity (le scan champ proche en immunité)</i>
OEM	<i>Original Equipment Manufacturers (équipementiers)</i>
PCB	<i>Printed Circuit Board (circuit imprimé)</i>
Qucs	<i>Quite Universal Circuit Simulator (logiciel de simulation)</i>
R&S	<i>Rohde &amp; Schwarz (fabricant mondial des équipements de tests électroniques)</i>
RF	<i>RadioFréquence</i>
RSIL	<i>Réseau Stabilisé d'Impédance de Ligne</i>
Scilab	<i>Scientific laboratory (logiciel de calcul numérique)</i>
SMA	<i>SubMiniature version A (connecteur coaxial)</i>
SMPM	<i>Mini-SMP (connecteur coaxial RF)</i>
SNA	<i>Scalar Network Analyzer (analyseur de réseaux scalaire)</i>
SPICE	<i>Simulation Program with Integrated Circuit Emphasis (logiciel de simulation)</i>
SPIM	<i>S-Parameters Inverse Method (méthode de mesure indirecte de paramètres S)</i>
Sub-D	<i>D-Subminiature (connecteur électrique)</i>
TLP	<i>Transmission Line Pulse (méthode de caractérisation permettant l'obtention des caractéristiques I-V des structures de protections (TVS par exemple))</i>
TVS	<i>Transient-Voltage-Suppression (diode de suppression de tensions transitoires)</i>
VNA	<i>Vector Network Analyzer (analyseur de réseaux vectoriel)</i>

# Notations

## Grandeurs physiques

<i>Symbole</i>	<i>Description</i>	<i>Unité</i>
$\vec{E}$	<i>Champ électrique</i>	$[V\ m^{-1}]$
$\vec{H}$	<i>Champ magnétique</i>	$[A\ m^{-1}]$
$\lambda$	<i>Longueur d'onde</i>	$[m]$
$c$	<i>Vitesse de la lumière dans le vide (<math>\approx 3.10^8\ m\ s^{-1}</math>)</i>	$[m\ s^{-1}]$
$f$	<i>Fréquence d'onde</i>	$[Hz]$
$\gamma$	<i>Constante de propagation complexe</i>	1
$\alpha$	<i>Constante d'atténuation</i>	$[Np\ m^{-1}]$
$\beta$	<i>Constante de phase</i>	$[rad\ m^{-1}]$
$l$	<i>Longueur de ligne de transmission</i>	$[m]$
$\omega$	<i>Fréquence angulaire</i>	$[rad\ s^{-1}]$
$v$	<i>Vitesse de propagation</i>	$[m\ s^{-1}]$

## Paramètres S, Z et Y

<i>Symbole</i>	<i>Description</i>	<i>Unité</i>
$\Gamma$	<i>Coefficient de réflexion</i>	1
$Z_0$	<i>Impédance caractéristique du port du VNA</i>	$[\Omega]$
$a_i$	<i>Onde de puissance incidente (au niveau d'un port <math>i</math>)</i>	$[\sqrt{W}]$
$b_i$	<i>Onde de puissance réfléchie (au niveau d'un port <math>i</math>)</i>	$[\sqrt{W}]$
$S_{ii}$	<i>Paramètre S de réflexion (sur un port <math>i</math>)</i>	1
$S_{ij}$	<i>Paramètre S de transmission (d'un port <math>j</math> à un port <math>i</math>)</i>	1
$V_i^+, V_i^-$	<i>Tension incidente et réfléchie (au niveau d'un port <math>i</math>)</i>	$[V]$

$I_i^+, I_i^-$	<i>Courant incident et réfléchi (au niveau d'un port <math>i</math>)</i>	[I]
$V_i, I_i$	<i>Tension/Courant (au niveau d'un port <math>i</math>)</i>	[V, I]
$Z_{ii}, Y_{ii}$	<i>Impédance/Admittance d'entrée (au niveau d'un port <math>i</math>)</i>	[ $\Omega, \Omega^{-1}$ ]
$Z_{ij}, Y_{ij}$	<i>Impédance/Admittance de transfert (d'un port <math>j</math> à un port <math>i</math>)</i>	[ $\Omega, \Omega^{-1}$ ]

## Paramètres de la méthode SPIM

<i>Symbole</i>	<i>Description</i>	<i>Unité</i>
(a)	<i>Ports directs</i>	
(u)	<i>Ports indirects</i>	
$S_{aa}$	<i>Paramètre S de réflexion sur un port direct (a)</i>	1
$S_{uu}$	<i>Paramètre S de réflexion sur un port indirect (u)</i>	1
$S_{au}$	<i>Paramètre S de transmission d'un port (u) à un port (a)</i>	1
$S_{ua}$	<i>Paramètre S de transmission d'un port (a) à un port (u)</i>	1
$\hat{S}$	<i>Paramètre S mesuré à l'entrée de l'équipement</i>	1
$S_l^{(k)}$	<i>Coefficient de réflexion d'une charge <math>k</math></i>	1

## Paramètres des tests d'immunité conduite de l'EQ & de l'IC

<i>Symbole</i>	<i>Description</i>	<i>Unité</i>
$(V_g, Z_g)/(V_g', Z_g')$	<i>Tension/Impédance du générateur de Thévenin équivalent</i>	[V, $\Omega$ ]
$V_{IC\_EQ}/V_{IC}$	<i>Tension induite au niveau de la broche du composant</i>	[V]
$P_{géné\_EQ}/P_{géné\_IC}$	<i>Puissance du générateur pendant les tests EQ &amp; IC</i>	[dBm]
$P_{inj\_EQ}/P_{inj\_IC}$	<i>Puissance (incidente) injectée pendant les tests EQ &amp; IC</i>	[dBm]
$P_{trans\_IC\_EQ}/P_{trans\_IC}$	<i>Puissance transmise au composant dans les tests EQ &amp; IC</i>	[dBm]
$P_{threshold\_IC}$	<i>Puissance du générateur relevée pendant le test IC (DPI)</i>	[dBm]
$\Gamma_{in\_EQ}$	<i>Coefficient de réflexion vu à l'entrée de l'équipement</i>	1
$\Gamma_{inDPI}$	<i>Coefficient de réflexion vu à l'entrée du banc de test DPI</i>	1
$\Gamma_{IC}$	<i>Coefficient de réflexion à l'entrée du composant</i>	1
$Z_{IC}$	<i>Impédance d'entrée du composant</i>	[ $\Omega$ ]

# Introduction générale

## 1. Position du problème

« Vos appareils électroniques doivent être réglés en mode avion pendant toute la durée du vol. ». À partir de cette première consigne de prudence, visant à limiter les risques d'interférences électromagnétiques entre les appareils électroniques des passagers et l'avion, jusqu'aux directives et obligations réglementaires, la CEM est régie par un cadre réglementaire strict. Elle est une contrainte forte pour tous les fabricants de composants, d'équipements ou de systèmes électriques ou électroniques. En effet, la maîtrise de la cohabitation de ces dispositifs dans leur environnement électromagnétique, de façon satisfaisante, est indispensable pour garantir la fiabilité et la sûreté de fonctionnement. Cela est au cœur de la discipline de la CEM qui vise à améliorer la protection intrinsèque d'un appareil face aux perturbations électromagnétiques (l'aspect immunité) tout en réduisant son pouvoir perturbateur (l'aspect émission).

De nos jours, l'évolution croissante des circuits intégrés (CI) dans les systèmes embarqués impose aux industriels de nouvelles contraintes de conception. Les concepteurs sont ainsi contraints de développer des circuits intégrant de multiples fonctionnalités mixtes (analogiques, numériques, radiofréquences (RF), de puissance, etc.), sur des surfaces plus petites et fonctionnant à des fréquences de plus en plus élevées. Les coûts et les délais de développement et de production sont réduits. Le co-fondateur de la société *Intel Corporation*, Gordon Earle Moore, a estimé, en 1965, dans son article [1], que le nombre de transistors augmentera d'un facteur deux tous les ans sur une même surface de puce de silicium. Moore a rectifié sa prédiction dix ans plus tard dans [2] et a prévu un doublement de la densité d'intégration des transistors tous les deux ans. Ce constat est reconnu sous le nom de « la loi de Moore » qui s'est étendu au doublement de la capacité des circuits intégrés et boîtiers dans un intervalle de temps de 18-24 mois. Cette forte intégration a permis d'augmenter les performances des circuits intégrés et notamment leurs vitesses de fonctionnement et leurs consommations énergétiques. Par ailleurs, les tensions d'alimentation ont été réduites afin de maintenir une fiabilité suffisante et éviter les problèmes thermiques. Par exemple, les tendances de l'alimentation en tension des circuits intégrés ont connu une diminution, avec une cible de 0.5 V avec la technologie 7 nm [3]. Cependant, le rapprochement de fonctions différentes au niveau puce et boîtier, l'augmentation de la fréquence de fonctionnement, l'abaissement de la tension d'alimentation génèrent des problèmes néfastes de CEM impliquant des risques d'interférences électromagnétiques [3] [4]. On trouve, entre autres, des problèmes d'émission à cause des perturbations électromagnétiques rayonnées à l'intérieur et à l'extérieur des circuits intégrés. On trouve également des problèmes d'immunité dus à l'augmentation des phénomènes de

diaphonie. L'environnement électromagnétique se densifie donc de plus en plus et les contraintes CEM augmentent. La Figure I.1 représente quelques exemples de sources de perturbations naturelles et d'autres artificielles qui chargent l'environnement électromagnétique et perturbent les systèmes et circuits. Par conséquent, la CEM reste à ce jour une cause principale de non-conformité d'un équipement (après l'aspect fonctionnel) et plus récurrente par rapport à d'autres problématiques comme les vibrations et chocs, les problèmes thermiques, etc.

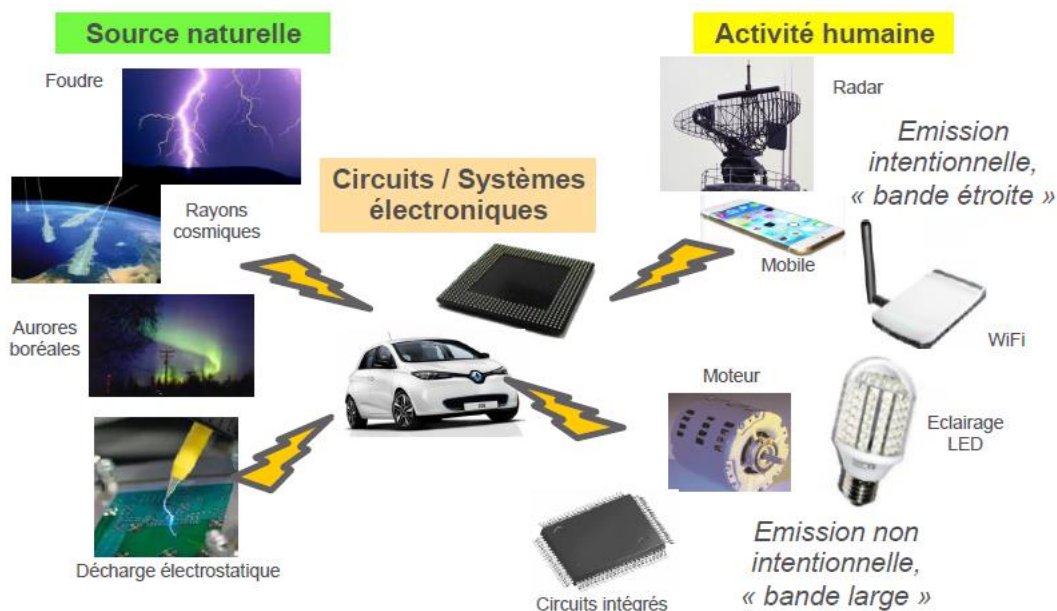


Figure I.1 – Exemples de sources de perturbations dans l'environnement électromagnétique [5]

Une conséquence du développement croissant de l'industrie des CI est l'obsolescence des composants. Nous désignons par le terme « obsolescence » la disparition d'un composant entrant dans la construction d'un équipement. Les raisons de l'obsolescence rapide de composants sont multiples. D'abord, le cycle de vie commercial des composants électroniques devient de plus en plus court, 3 à 5 ans pour la majorité de composants, en comparaison avec la durée de vie des équipements et systèmes industriels qui doivent fonctionner plusieurs dizaines d'années, notamment dans les secteurs aéronautique et automobile. Cela peut être le cas aussi pour d'autres secteurs comme le spatial, le ferroviaire, la production d'énergie (le nucléaire par exemple), etc. Les équipementiers sont souvent dans l'obligation de fournir un équipement 15 ans, voire plus, après l'arrêt de fabrication d'un système. Ensuite, l'utilisation massive des composants COTS (*Commercial Off-The-Shelf*) ou composants « sur étagère » en français, issus d'une fabrication grand public, augmente le problème de l'obsolescence. Citons à titre d'exemple le marché automobile mondial qui est en constante progression depuis les 20 dernières années. La progression en volume fabriqué est de plus de 30% par décennie, 34% entre 1997 et 2007, 33% entre 2007 et 2017. A cela s'ajoute l'augmentation du nombre de composants, évaluée par Toyota ces dernières années à approximativement 30.000 par véhicule. Un rapide calcul nous indique donc que chaque année, 2.919.076.020.000 composants automobiles sont mis sur le marché, au seul titre de la première monte (*Original Equipment Market*). Cela n'inclut pas les milliards de composants supplémentaires vendus en rechanges [6]. De plus, les besoins en composants pourraient revenir à des motifs décisionnels de

changement d'une technologie trop ancienne ou de changement d'un fournisseur de composants. Enfin, des événements exceptionnels (comme les incendies, les tremblements de terres, les pandémies, etc.) obligent parfois les fabricants de semi-conducteurs à arrêter la production. Ainsi, de nombreux constructeurs d'équipements et de systèmes industriels pourraient en être affectés. Nous pouvons citer l'accident nucléaire catastrophique de Fukushima au Japon, en 2011, qui a entraîné de nombreuses ruptures d'approvisionnement en composants électroniques, en pièces plastiques et en caoutchouc chez de grands industriels du secteur automobile (Toyota, Nissan, Honda, etc.). En outre, la crise pandémique de Covid-19, que le monde traverse aujourd'hui, nous a montré les nombreux problèmes qui peuvent se coupler en même temps et à un niveau mondial : arrêts de chaînes de production, forte réduction ou parfois arrêt total des transports, problèmes liés à l'import-export, etc.

Pour rester conforme aux normes et aux exigences de la CEM, tout changement d'un composant, doit conduire les équipementiers à requalifier leurs produits pour prouver la non-régression du point de vue CEM. Il faut noter que même dans le cas où les composants sont compatibles broche à broche, avec le même type de boîtier et la même fonctionnalité, la requalification reste nécessaire. En effet, chaque composant possède sa propre signature CEM qui peut être influencée par plusieurs facteurs : la technologie utilisée, le design interne, etc. Prenons l'exemple de la Figure I.2 qui compare les courbes d'immunité de deux transceivers CAN, générées à partir de tests DPI [7]. Le premier transceiver est un SN65HVD1050 de *Texas Instruments* [8], tandis que le deuxième est un MCP2551 de *Microchip* [9]. Ces deux composants, issus de deux fabricants différents, ont exactement la même configuration extérieure. Cependant, les performances en immunité sont différentes. Le transceiver de Microchip est plus susceptible que le premier surtout en basses fréquences.

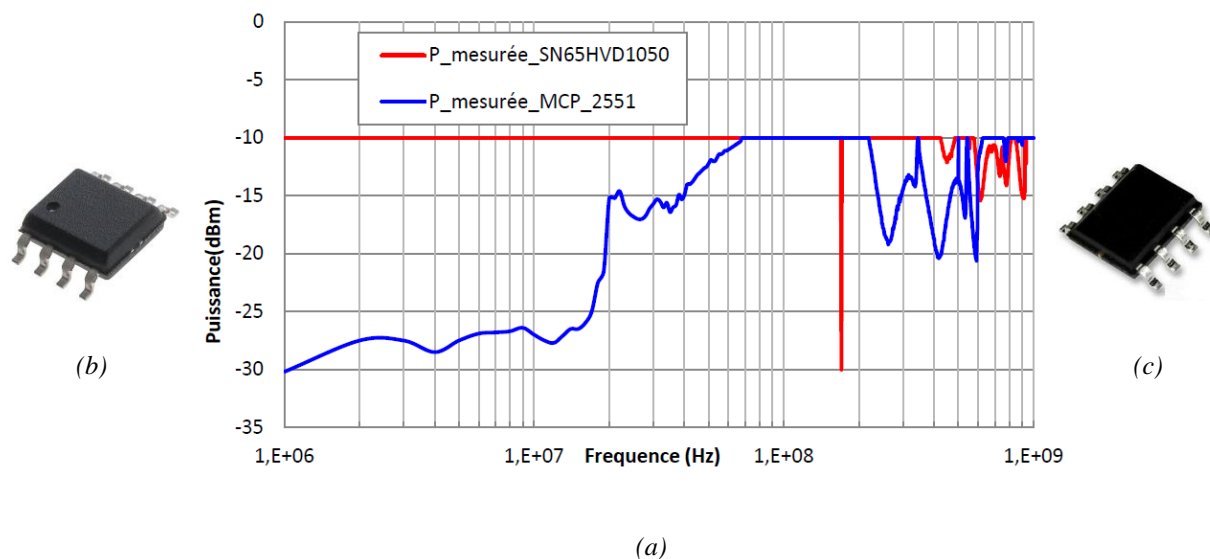


Figure I.2 – (a) Comparaison des courbes d'immunité de deux transceivers CAN broche à broche compatibles [7] ; (b) SN65HVD1050 de Texas Instruments [8] ; (c) MCP2551 de Microchip [9]

Cette nouvelle validation de l'équipement, à la suite de changement d'un composant obsolète, nécessite la réalisation d'un test normatif (dans un laboratoire de qualification), des procédures administratives et des délais très importants. Les coûts pour un essai normatif sont

élevés. Par conséquent, les coûts de requalification constituent bien souvent un pourcentage important des coûts totaux. Par exemple, pour Continental Toulouse, le coût de ses requalifications représente 30 % des coûts totaux [10]. Néanmoins, dans de nombreux cas, une requalification « complète » de l'équipement n'est sans doute pas indispensable. Le remplacement d'un composant obsolète par un composant certifié, d'une meilleure tenue aux perturbations, ne doit pas influencer la robustesse de cet équipement vis-à-vis des contraintes CEM. Il est à la charge de l'équipementier d'apporter la preuve de la non-régression mais ce dernier ne dispose pas d'outils pour la démontrer, d'où la nécessité de pouvoir gérer l'obsolescence des composants du point de vue CEM.

Cette problématique industrielle de la gestion de l'obsolescence des composants est relativement récente dans les thèmes de recherche. Une des pistes de réflexion est de développer des plans de pérennisation des composants et de gestion des stocks. Nous pouvons citer un séminaire [11], organisé à Toulouse en 2016, qui a regroupé des industriels et des laboratoires académiques pour partager des réflexions liées à l'obsolescence (approvisionnement et stockage de composants, re-design des cartes, etc.). C'est aussi dans cette optique que s'inscrivent les travaux de *K. Boissie*, expert en ingénierie de l'obsolescence, réalisés au sein de l'équipementier automobile Valeo [6], pour ne citer que ceux-ci. Nos travaux de recherche ne vont pas dans cette direction mais s'orientent plutôt vers le développement d'une méthodologie dédiée à la CEM. Celle-ci doit aider à la justification de la non-reprise des essais de qualification en proposant une solution peu coûteuse, rapide et efficace. Les objectifs principaux qui ont motivé et orienté ce travail de thèse sont les suivants :

1. Déclinaison des contraintes CEM du niveau équipement jusqu'au niveau du composant obsolète, devant être remplacé ;
2. Réduction d'un test équipement (par exemple : DO-160 section 20 [12] pour l'aéronautique ou ISO 11452-4 [13] pour l'automobile) à un test équivalent au niveau composant (par exemple : IEC 62132-4 [14]). De cette façon, le niveau de contrainte déterminé par la déclinaison sera comparé avec un essai, moins coûteux, réalisé au niveau du composant à remplacer. La comparaison donnera la marge de tenue des contraintes CEM entre l'ancienne et la nouvelle version de l'équipement ;
3. Évaluation du risque de régression des performances CEM de l'équipement à la suite de changement de composant. Trois cas peuvent se présenter selon la marge obtenue : soit la conservation d'un écart suffisant par rapport à l'ancienne version (la nouvelle version est donc plus robuste), soit la nouvelle version est dans les mêmes conditions que l'ancienne qui a été déjà certifiée (cela démontre aussi une non-régression) ou les performances de la nouvelle version sont dégradées par rapport à celles de l'ancienne version (détection d'un risque de régression « calculé » qui pourrait, selon les applications, ou être accepté ou conduire à une requalification de l'équipement) ;
4. Proposition des solutions adéquates qui facilitent la gestion de l'obsolescence pour la CEM tout en minimisant les surcoûts liés aux moyens matériels et logiciels utilisés.

Il est important de souligner que ce travail de thèse se concentre sur le problème de l'immunité conduite radiofréquence (RF) pour des choix orientés par le cadre de l'étude, expliqués dans la partie « Contexte industriel ».

## 2. Organisation du manuscrit

Les réponses apportées aux objectifs fixés sont décrites dans ce manuscrit qui est organisé en quatre chapitres, hormis l'introduction et la conclusion générales et les perspectives.

Le premier chapitre précise le positionnement de nos travaux de recherche dans le contexte général. D'abord au niveau local, au sein d'un projet industriel, en décrivant le besoin industriel, le cadre de l'étude et les hypothèses de départ. Ensuite au niveau global de recherche, en faisant un état de l'art des connaissances sur la problématique de l'obsolescence des composants dans le domaine de la CEM. En outre, ce chapitre aborde les différentes approches de modélisation d'un équipement industriel et décrit l'orientation de nos travaux vis-à-vis de la problématique traitée.

Le deuxième chapitre se concentre sur la modélisation de type « boîte noire » d'un équipement. Cette approche permet de retranscrire le comportement électrique d'un équipement à partir de la mesure de ses paramètres  $S$ , à l'analyseur de réseaux vectoriel ou VNA (*Vector Network Analyzer*), sans avoir besoin de connaître sa structure interne pour construire un modèle équivalent. L'intérêt de cette modélisation est de déterminer la perturbation résiduelle appliquée au composant obsolète à partir du niveau de perturbation appliquée en entrée de l'équipement. L'objet de ce deuxième chapitre est de présenter une méthodologie de déclinaison des contraintes CEM, en immunité conduite, du niveau équipement au niveau composant moyennant une modélisation par la mesure. Cette approche expérimentale pourrait apporter rapidement des résultats satisfaisants face à la modélisation des équipements complexes, à condition de maîtriser la mesure.

Le troisième chapitre traite l'aspect expérimental de l'approche proposée et répond au problème suivant qui se pose : les ports de l'équipement ne sont pas nécessairement tous accessibles par la sonde de mesure. En effet, les ports qui sont au niveau du composant sont généralement inaccessibles. Ainsi, il est compliqué de créer un modèle de l'équipement par la mesure directe de tous les ports au VNA. Pour cela, nous appliquons une technique innovante, déjà existante, de mesure indirecte de paramètres  $S$ , que nous avons améliorée en développant un algorithme de correction d'un problème d'ambiguïté de signe. Ceci constitue le principal verrou de cette méthode de mesure. Sans cette correction, il est difficile de transposer la méthode aux besoins de déclinaison des contraintes CEM du niveau équipement au niveau composant. Nous précisons ici également quelques remarques clés permettant l'obtention de très bons résultats expérimentaux. L'apport de ce chapitre consiste à fournir une solution efficace et économique de calcul de la fonction de transfert entre l'entrée de l'équipement et le composant à remplacer et par conséquent la contrainte résiduelle aux bornes de ce dernier. Enfin, il discute la possibilité d'appliquer cette approche sur un équipement industriel et les éventuelles limites.

Le quatrième chapitre détaille l'approche méthodologique développée pour l'évaluation des risques de régression/non-conformité des performances CEM à la suite d'un changement de composant. Il englobe deux parties principales, expliquées à travers un cas d'étude de l'immunité d'un démonstrateur physique par un test d'immunité composant. Le test sélectionné est le test DPI. D'abord, parce qu'il est bien adapté pour l'étude de l'immunité conduite et est



un test commode en termes de configuration de mesure et d'analyse également. En effet, il est simple de mesurer la puissance et de calculer les grandeurs en tension/courant résiduelles au niveau du composant par rapport à d'autres tests d'immunité, comme par exemple la méthode NFSi (*Near-Field Scan Immunity*) ou le scan champ proche en immunité, en français. Ensuite, ce test est largement utilisé par la plupart de fabricants de composants, particulièrement pour sa facilité de mise en œuvre et son faible coût. La première partie de ce chapitre s'intéresse à la validation de la procédure de réduction d'un test équipement à un test composant. Nous présentons dans un premier temps la modélisation de type « boîte noire » du setup de test DPI. Cette modélisation permet d'extraire toutes les contraintes au niveau du composant, en tension, courant et puissance. Dans un second temps, nous validons le fait que le défaut d'immunité du composant apparaît pour les mêmes contraintes appliquées à son niveau, dans les deux tests (sur équipement et sur composant seul). Dans la deuxième partie du chapitre, toutes les données sont réunies pour expliquer l'application de la méthodologie développée (la procédure industrielle). À partir uniquement du test composant, nous définissons le générateur DPI équivalent qui reproduit au niveau du composant la perturbation résultant de l'agression au niveau équipement. Il suffit de faire un test DPI, sur le nouveau composant, pour évaluer le risque de régression des performances de l'équipement après ce changement. Un exemple de changement de composant est traité dans cette partie.

Le manuscrit se termine par une partie ouvrant sur plusieurs suites et perspectives intéressantes. En premier lieu, des perspectives liées à l'optimisation des algorithmes développés (la partie théorique) ainsi qu'à l'amélioration des techniques fonctionnelles utilisées (la partie expérimentale). En deuxième lieu viennent les retombées de cette approche expérimentale, nous semblant prometteuses, dans le domaine de la CEM. Plusieurs travaux de recherche peuvent être dérivés de ce travail de thèse, notamment la possibilité d'étendre l'approche développée à d'autres types de problèmes CEM (émission conduite, immunité rayonnée, immunité aux transitoires, etc.). Nous partageons dans cette partie notre vision et résumons les propositions principales.

Il est à noter que, dans un souci de clarté et de meilleure compréhension, nous utilisons dans ce manuscrit quelques termes en anglais, fréquemment utilisés dans le jargon des ingénieurs CEM, sans les traduire en français. Par exemple, la *calibration* (le calibrage ou l'étalonnage, en français), le *de-embedding* (l'opération qui consiste à soustraire les effets indésirables d'une partie de setup de mesure, par exemple : les câbles de mesure, la fonction de transfert de capteur, etc.), le *port* (l'entrée/la sortie d'un multipôle), le *bias tee* (le té de polarisation), etc.

# Chapitre I

## Contexte et verrous industriels de CEM associés à l'obsolescence des composants

Ce premier chapitre est une mise en contexte du travail de la thèse. Après une spécification de la terminologie commune employée dans le domaine de la CEM, le contexte industriel est introduit. Il décrit le besoin industriel, le cadre de l'étude et les hypothèses de départ. Ensuite, un état de l'art est présenté sur la problématique de gestion de l'obsolescence des composants dans le domaine de la CEM. Il aborde également les différentes approches de modélisation d'un équipement industriel. Finalement, ce chapitre décrit l'orientation de notre démarche scientifique dans le but de répondre à la problématique de l'obsolescence.

### Sommaire

I.1. Terminologie spécifique de la CEM .....	8
I.1.1. La compatibilité électromagnétique .....	8
I.1.2. Normes de CEM.....	13
I.1.3. Méthodes de tests CEM.....	15
I.2. Contexte industriel.....	21
I.2.1. Expression du besoin industriel.....	21
I.2.2. Cadre de la thèse et hypothèses de départ .....	26
I.3. Positionnement des travaux de la thèse .....	29
I.3.1. Introduction .....	29
I.3.2. Thèse de Mohamed Amellal – Projet SEISME (2011-2014) .....	32
I.3.3. Thèse de Hassan Cheaito – Projet SIMUCEDO (2014-2017).....	34
I.3.4. Thèse de Karamoko Diomande – Projet HIRF-SE (2008-2012).....	36
I.4. Orientation des travaux de la thèse .....	38
I.5. Conclusion .....	40

## I.1. Terminologie spécifique de la CEM

### I.1.1. La compatibilité électromagnétique

Dans cette partie, nous commençons par définir quelques notions fondamentales de la CEM. Le but ici n'est pas de détailler la théorie de l'électromagnétisme et de la CEM mais plutôt de préciser la base terminologique de notre sujet.

- Compatibilité électromagnétique : ce terme est composé de deux mots importants :
  1. Compatibilité : la sémantique de ce terme est claire. Elle désigne l'accord, la concordance, pouvant exister entre les caractéristiques de deux choses. Nous verrons à la fin de cette partie qu'est-ce qu'un dispositif électromagnétiquement compatible ;
  2. Électromagnétique : ce terme se réfère aux champs électrique et magnétique. En effet, tout dispositif électrique/électronique, pour qu'il fonctionne, a besoin d'une source de tension continue ou alternative. L'attraction et la répulsion de charges électriques (l'origine du flux électrique) créent un champ électrique  $\vec{E}$  qui s'exprime en volts par mètre ( $V m^{-1}$ ). La circulation d'un courant de conduction crée une excitation magnétique  $\vec{H}$ , aussi appelée champ magnétique, qui s'exprime en ampères par mètre ( $A m^{-1}$ ). Ainsi, lorsqu'un appareil est branché sur une prise de courant, il produit un champ électrique même s'il est éteint. Si l'appareil est allumé, il produit un champ magnétique. Ces deux champs forment une onde électromagnétique, à condition que l'excitation soit variable, qui se propage dans l'espace libre.

En conséquence, toute utilisation d'un dispositif électrique/électronique génère donc des champs électriques et magnétiques qui peuvent se propager localement ou à grande distance. Ces champs se répartissent sur un très large spectre de fréquence, de quelques Hz à des centaines de GHz. En France, l'agence nationale des fréquences (ANFR) organise les bandes de fréquences sur un spectre détaillé de 3 kHz à 300 GHz [15]. Le Tableau I.1 en fournit un résumé synthétique. Il existe aussi d'autres bandes normalisées, dans d'autres pays, comme la ELF (la bande des extrêmement basses fréquences : 3 Hz à 30 Hz), la SLF (la bande des super basses fréquences : 30 Hz à 300 Hz), la ULF (la bande des ultra basses fréquences : 300 Hz à 3 kHz) qui sont dédiées à la détection de phénomènes naturels et à la communication avec les sous-marins et la bande TéraHertz (300 GHz à 3000 GHz).

Ces champs partagent le même espace électromagnétique avec des dispositifs électriques/électroniques (systèmes, équipements, cartes, composants, etc.) qui doivent continuer à fonctionner normalement et qui peuvent être, dans certains cas, susceptibles aux perturbations des champs électromagnétiques. Les conséquences des dysfonctionnements dus aux champs électromagnétiques peuvent s'étendre à la fois à la perte du matériel et à la vie des personnes. Ainsi, un non-fonctionnement ou un déclenchement intempestif des systèmes de sécurité dans les véhicules, à cause d'une électronique insuffisamment protégée contre les interférences électromagnétiques, pourrait causer des accidents graves. Historiquement, plusieurs accidents ont eu lieu à cause des défaillances des systèmes liées à des problèmes de CEM [17]. En outre, les premiers avions ne sortaient pas par temps d'orage afin d'éviter le

risque d'explosion à cause de la foudre, qui représente aussi une source de perturbations électromagnétiques. La CEM est donc avant tout un enjeu de sécurité. Les industriels sont soumis à de fortes exigences électromagnétiques afin de passer la certification obligatoire pour tous les dispositifs électriques/électroniques. Dès les phases de design et de conception, ils doivent trouver les solutions aux problèmes qui pourraient apparaître dans la phase de qualification finale du produit et à moindre coûts.

Tableau I.1 – Extrait du Tableau National de Répartition du Spectre des Fréquences

Fréquences (Hz)								
3 k	30 k	300 k	3 M	30 M	300 M	3 G	30 G	300 G
Longueurs d'ondes								
100 km	10 km	1 km	100 m	10 m	1 m	10 cm	1 cm	1 mm
Noms des bandes de fréquences								
VLF	LF	MF	HF	VHF	UHF	SHF	EHF	
<i>Très basses fréquences</i>	<i>Basses fréquences</i>	<i>Moyennes fréquences</i>	<i>Hautes fréquences</i>	<i>Très hautes fréquences</i>	<i>Ultra hautes fréquences</i>	<i>Super hautes fréquences</i>	<i>Extrêmement hautes fréquences</i>	
Attribution spectrale								
Mobile militaire maritime	Grandes ondes	Ondes moyennes	Ondes courtes	Radio numérique terrestre (RNT)	Télévision numérique terrestre (TNT)	Télévision par satellite	Exploration de la terre par satellite	
Signaux horaires	Radio-diffusion	Radio-amateurs	Mobile maritime	Radio FM	Wi-Fi	Radars	5G	
					Bluetooth			
Services fixes	Radio analogique		Liaisons intercontinentales	Systèmes militaires	Téléphonie mobile	Voitures intelligentes	Radars de voitures	
	Radio-navigation aéronautique			Réseau de la gendarmerie	2G, 3G, 4G, 5G	Mobile aéronautique	WiGig (IEEE 802.11ad)	
		SMDSM*		Microphones sans fil	GPS	Satellite militaire	Radio-amateurs	
					Météo			

\* SMDSM : Système Mondial de Détresse et de Sécurité en Mer

Selon la directive européenne 2014/30/UE (qui vient d'évoluer par la décision d'exécution de l'Union européenne en date du 15 mars 2021 [18]), qui régit la CEM des équipements du marché intérieur, la compatibilité électromagnétique se définit comme « l'aptitude d'équipements à fonctionner dans leur environnement électromagnétique de façon satisfaisante sans produire eux-mêmes de perturbations électromagnétiques intolérables pour d'autres équipements dans cet environnement » [19]. Il ressort de cette définition d'abord que l'appareil doit présenter un certain seuil d'immunité intrinsèque, c'est-à-dire tolérer un niveau minimum de perturbations, sans dysfonctionnement. De plus, il existe toujours un niveau de perturbations, tolérable, émis par l'appareil vers son environnement et il doit être inférieur à un certain seuil.

Les performances CEM d'un dispositif électrique/électronique sont son immunité face

aux perturbations et son émission. La Figure I.3 illustre ces deux aspects :

- **Immunité** : caractérise le niveau de protection intrinsèque, la robustesse, d'un dispositif face aux agressions extérieures. L'aspect immunité peut impacter directement l'aspect fonctionnel du dispositif. Ce dernier peut être caractérisé aussi par l'aspect susceptibilité qui désigne sa capacité à être perturbé par l'extérieur ;
- **Émission** : désigne le pouvoir perturbateur d'un dispositif. Les perturbations émises, si elles dépassent une certaine limite, peuvent engendrer des dysfonctionnements sur les dispositifs qui se trouvent dans le même environnement électromagnétique.

Par ailleurs, un trouble de fonctionnement d'un dispositif par un autre ou par un phénomène électromagnétique extérieur donne lieu à une interférence électromagnétique.

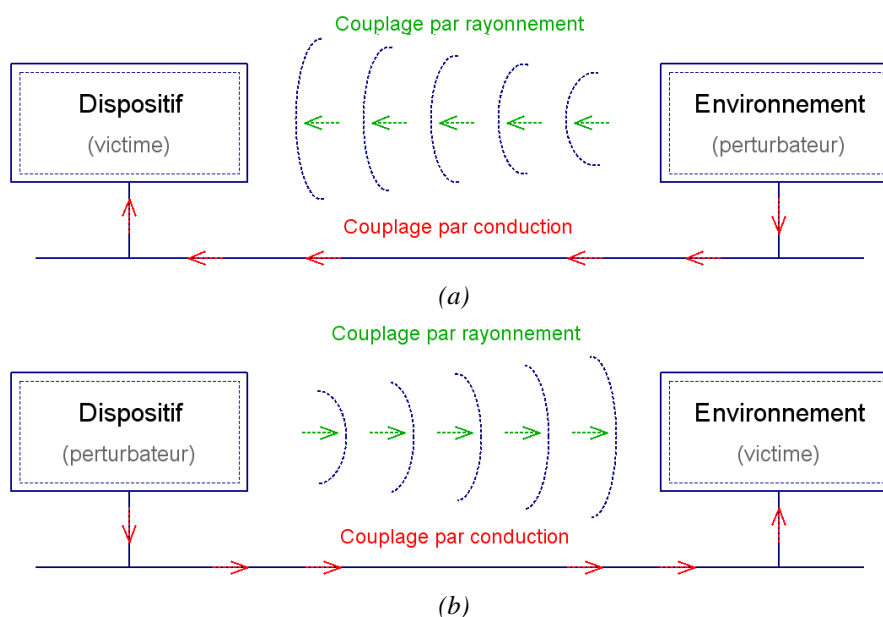


Figure I.3 – Modes de couplage des perturbations dans les aspects : (a) immunité ; (b) émission

En présence de perturbations électromagnétiques, on a d'un côté la source (le dispositif perturbateur/agresseur) et de l'autre la victime (le(s) dispositif perturbé(s)/agressé(s)). Dans l'aspect immunité, l'environnement représente la source perturbatrice qui peut agresser un dispositif susceptible aux émissions extérieures. Dans l'aspect émission, c'est le dispositif qui devient agresseur en générant des émissions qui peuvent charger l'environnement électromagnétique. Il est considéré que les perturbations électromagnétiques se transmettent entre les deux côtés par un mécanisme de couplage. Ce dernier indique le chemin emprunté par la perturbation produite par la source pour agresser la victime. Le couplage des ondes électromagnétiques peut être représenté par deux modes : un couplage en mode conduit (par conduction) ou un couplage en mode rayonné (par rayonnement), comme l'illustre la Figure I.3. Ces deux catégories de perturbations sont définies comme suit :

- **Les perturbations conduites (ou guidées)** : les perturbations, se propageant en mode conduit, se diffusent à travers les câbles et connexions. D'une part, le couplage peut être capacitif à cause de la capacité parasite produite entre un circuit et son plan de masse, également appelé « couplage par carte à châssis ». D'autre part, le couplage peut être inductif ou résistif, appelé aussi « couplage par impédance commune », en fonction de

l'impédance du chemin conducteur partagé par les circuits concernés par la perturbation. Si le courant parasite qui parcourt ce conducteur est suffisamment faible, le conducteur a un comportement résistif. Sinon, si ce courant est très élevé, l'impédance du conducteur représente alors une inductance non négligeable. Le couplage en mode conduit est décrit par les lois classiques de l'électricité (lois de Kirchhoff, théorèmes de Norton, Thévenin, etc.) ;

- Les perturbations rayonnées (ou propagées) : les perturbations, se propageant en mode rayonné, évoluent en espace libre sans aucune liaison physique reliant la source et la victime. Ce mode de couplage est régi par les équations de Maxwell qui sont une généralisation des lois d'Ampère et de Faraday. Dans ce mode de couplage rayonné, on distingue deux types de couplages : en champ proche et en champ lointain. Brièvement, ces deux notions se définissent par leur zone de rayonnement par rapport à la distance  $d$  donnée en (I.1), comme suit :
  - pour les distances inférieures à  $d$ , le couplage est considéré en champ proche ;
  - pour les distances supérieures à  $d$ , le couplage est considéré en champ lointain ;
 où  $\lambda$  est la longueur d'onde, définie par (I.2),  $c$  est la vitesse de la lumière dans le vide ( $\approx 3.10^8$  m s<sup>-1</sup>) et  $f$  est la fréquence de l'onde.

$$d = \lambda/2\pi \quad (\text{I.1})$$

$$\lambda = c/f \quad (\text{I.2})$$

Les perturbations conduites et rayonnées sont intimement liées. Les courants et tensions parasites circulant dans les câbles rayonnent, de même que les perturbations rayonnées induisent des courants et des tensions dans les différentes connexions. On considère que la propagation du courant peut s'effectuer selon trois modes, comme décrit dans la Figure I.4 :

- La propagation en mode différentiel (MD) ou symétrique : dans ce mode, la perturbation est transmise à un seul des 2 conducteurs. Le courant de mode différentiel se propage sur l'un des conducteurs, passe à travers le récepteur et revient par un autre conducteur. Les signaux utiles sont également transmis dans ce mode ;
- La propagation en mode commun (MC) ou asymétrique : dans ce mode, la perturbation est transmise, dans le même sens, à l'ensemble des conducteurs et revient à la masse par les capacités parasites ;
- La propagation en mode mixte : le courant qui circule dans les différents conducteurs de lignes de transmission résulte de la superposition du mode différentiel et du mode commun.

En somme, le but de la CEM est de faire cohabiter les différents dispositifs électriques/électroniques qui doivent fonctionner dans le même environnement électromagnétique tout en limitant leurs perturbations émises et en améliorant leurs immunités face aux agressions électromagnétiques. Un dispositif électromagnétiquement compatible respecte donc deux critères principaux :

- Il n'émet pas de perturbations pouvant causer une interférence électromagnétique avec les autres dispositifs ou avec lui-même ;
- Il n'est pas susceptible aux émissions extérieures.

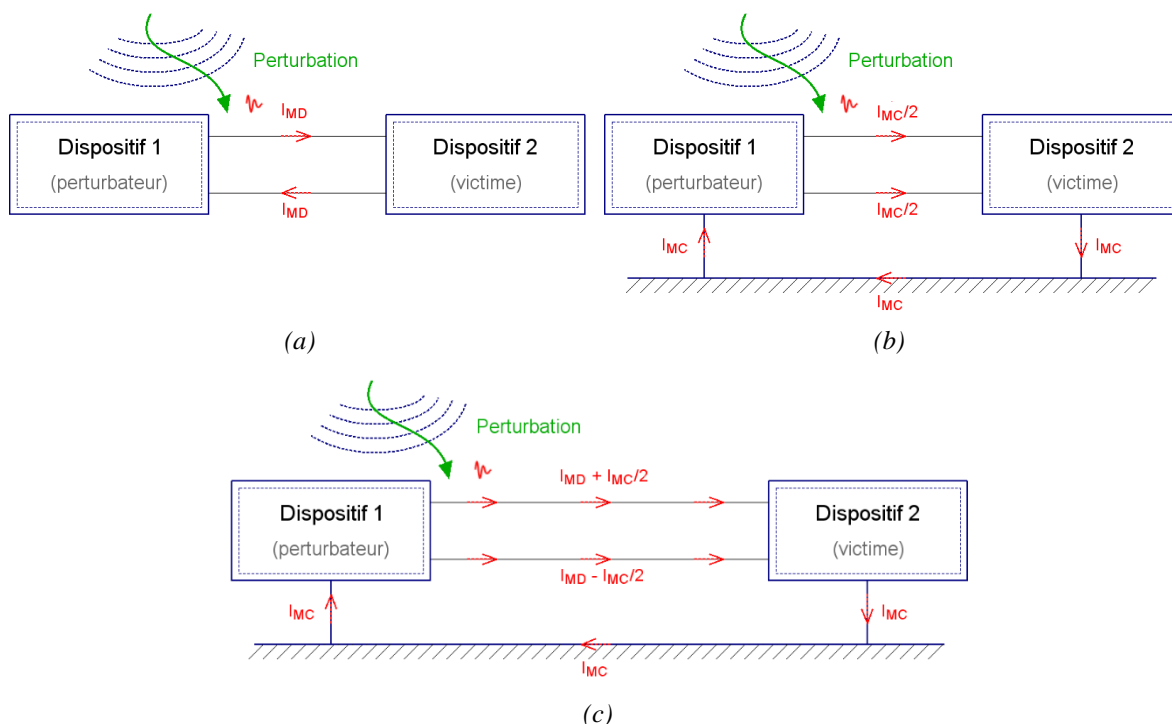


Figure I.4 – Propagation des perturbations conduites dans le cas d'une ligne à trois conducteurs : (a) en mode différentiel ; (b) en mode commun ; (c) superposition des deux modes (mode différentiel et mode commun)

Pour améliorer la compatibilité électromagnétique d'un système qui englobe à la fois la source perturbatrice et le dispositif perturbé, on peut agir sur trois points essentiels (séparément ou conjointement selon les possibilités qui sont offertes) :

1. Diminution du niveau des émissions de la source perturbatrice ;
2. Durcissement du dispositif perturbé en améliorant son immunité face aux perturbations électromagnétiques extérieures ;
3. Atténuation des chemins de couplage entre la source perturbatrice et le dispositif perturbé.

Plusieurs techniques sont possibles pour l'application des actions précédentes, selon le cas d'étude, citons par exemple :

- L'ajout des composants de filtrage ;
- La réduction des couplages capacitifs et inductifs entre les conducteurs, par un plan de masse par exemple ;
- Le blindage des circuits produisant des courants importants ou de hautes fréquences ;
- L'élargissement des pistes pour diminuer les impédances communes dans un PCB (*Printed Circuit Board*) ;
- L'éloignement du dispositif perturbateur du dispositif perturbé (éloignement des câbles non comptables par exemple) ;
- La ségrégation des raccordements, des câbles et des signaux par groupes (analogiques, numériques, de puissance par exemple).

Étant donné la complexité des systèmes et équipements électriques/électroniques, l'aspect CEM doit être pris en compte très tôt, dès la phase de spécification d'un produit grâce à des

simulateurs de conception assistée par ordinateur (CAO) permettant la prédiction des risques CEM dans une phase de pré-design, des règles de placement-routage des circuits imprimés, des analyses statiques, etc. Dans le cas contraire, il est très compliqué de gérer les problèmes de non-conformités CEM directement sur le produit final. En effet, après la préparation des essais, le planning CEM des essais finaux (vérification système) est souvent proche de la date de certification et il n'y a donc pas assez de marge pour gérer les échecs. De plus, il y a aussi le problème de coûts, les solutions de dernière minute sont généralement coûteuses. D'autant plus que si on n'a pas prévu d'emplacement pour les éventuelles modifications (ajout de filtres, ajout de reprise de masse, etc.), il sera difficile d'ajouter des protections CEM réellement efficaces. Dans le cas où cela nécessite un re-design, il faut prévoir un nouveau délai et des surcoûts en conséquence. Enfin, les solutions d'urgence apportées dans cette phase finale afin de répondre rapidement aux demandes du planning de livraison, ne permettent pas, d'une façon générale, de développer la capitalisation du savoir et des outils sur les prochains produits. Le Tableau I.2 résume les étapes principales de cycle en V de la prise en compte des exigences CEM dans le processus de développement, de validation, de vérification et de qualification d'un produit industriel.

Tableau I.2 – Cycle en V de prise en compte de la CEM dans le développement de produits

Expression du besoin (identification des exigences)			Design des équipements industriels	Vérification de : (→ puis Qualification)		
Système	Sous-systèmes	Équipements		Équipements	Sous-systèmes	Système
Spécification globale des fonctions critiques au niveau système (avion, véhicule, etc.)	----- Validation ----->					Tests/Essais système
	Spécification des niveaux induits sur les sous-systèmes	Désign des sous-systèmes	----- Validation ----->		Tests/Essais sous-systèmes	Vérification des niveaux et prise en compte des marges de sécurité
		Spécification des contraintes au niveau équipements	----- Validation ----->	Design des équipements		

La difficulté consiste à décliner une spécification globale du système (produit final) en sous-spécifications des parties le formant et de récupérer les marges de bruit sur chacune de ces parties afin de répondre aux contraintes de la qualification. Généralement, après la vérification finale de niveaux de contraintes induits sur le système, une prise en compte des marges additionnelles est nécessaire afin d'éviter les risques et de garantir la sécurité des personnes et du matériel.

### I.1.2. Normes de CEM

Tous les secteurs de l'électricité et de l'électronique sont concernés par la gestion des CEM. Les constructeurs ont l'obligation légale de certifier leurs produits avant la mise sur le marché (que ce soit en vue de la distribution ou de l'utilisation, à titre onéreux ou à titre gratuit). La CEM qui est régie par un cadre réglementaire strict afin d'assurer la sûreté de fonctionnement de tous les produits électriques/électroniques et de minimiser les risques de



défaillances dues aux interférences électromagnétiques. Par ailleurs, afin d'assurer la cohabitation de plusieurs systèmes dans le même espace électromagnétique, l'utilisation de celui-ci est encadrée par des normes gérées par des organismes nationaux, européens et internationaux. Le Tableau I.3 présente les principaux organismes de normalisation au niveau mondial. En Europe, l'obligation de la conformité des produits aux normes d'émission et d'immunité est assez récente. Elle est devenue obligatoire pour la mise des produits électriques/électroniques sur le marché européen, par l'application de la directive européenne de 1995, au 1<sup>er</sup> janvier 1996 [20].

Tableau I.3 – Organismes de normalisation CEM

<b>Au niveau International</b>	IEC <sup>(1)</sup>			ISO <sup>(2)</sup>	ITU <sup>(3)</sup>
	CISPR <sup>(4)</sup>		TC <sup>(5)</sup>		
<b>Au niveau Européen</b>	CENELEC <sup>(6)</sup>		ETSI <sup>(7)</sup>	CEN <sup>(8)</sup>	
<b>Au niveau National</b>	<b>France</b>	<b>Belgique</b>	<b>Italie</b>	<b>Allemagne</b>	
	AFNOR <sup>(9)</sup> /UTE <sup>(10)</sup>	CEB <sup>(11)</sup>	UNI <sup>(12)</sup>	VDE <sup>(13)</sup>	
	<b>Pays-Bas</b>	<b>Pologne</b>	<b>Angleterre</b>	<b>USA</b>	
	NEN <sup>(14)</sup>	PKN <sup>(15)</sup>	BSI <sup>(16)</sup>	FCC <sup>(17)</sup>	
	<b>Japon</b>	...			
	VCCI <sup>(18)</sup> /JEITA <sup>(19)</sup>	...			

(1) IEC: International Electrotechnical Commission (Commission électrotechnique internationale)

(2) ISO: International Organization for Standardization (Organisation internationale de normalisation)

(3) ITU: International Telecommunication Union (Union internationale des télécommunications)

(4) CISPR : Comité International Spécial des Perturbations Radioélectriques

(5) TC: Technical Committees (Comités techniques)

(6) CENELEC : Comité Européen de Normalisation Électrotechnique

(7) ETSI: European Telecommunications Standards Institute (Institut européen de normalisation des télécommunications)

(8) CEN : Comité Européen de Normalisation

(9) AFNOR : Association Française de NORmalisation

(10) UTE : Union Technique de l'Électricité

(11) CEB : Comité Électrotechnique Belge

(12) UNI: Italian National Unification (Organisme d'unification nationale)

(13) VDE: « Verband Der Elektrotechnik » (Association de l'électrotechnique). Ce sigle est obsolète (remplacé par le marquage CE)

(14) NEN: « Nederlands Normalisatie Instituut » (Institut royal des normalisations des Pays-Bas)

(15) PKN: « Polski Komitet Normalizacyjny » (Comité polonais de normalisation)

(16) BSI: British Standards Institution (Organisme de normalisation britannique)

(17) FCC: Federal Communications Commission (Commission fédérale des communications)

(18) VCCI: Voluntary Control Council for Interference (Conseil de contrôle volontaire des interférences)

(19) JEITA: Japan Electronics and Information Technology Industries Association (Association japonaise des industries de l'électronique et des technologies de l'information)

Les normes fixent les limites du bruit maximal émis et du bruit minimal admissible par un produit donné ainsi que les conditions d'exécution du test. Un produit, pour qu'il soit conforme à une norme donnée, doit assurer une marge de bruit positive sur toute la plage de fréquences de son fonctionnement. Sinon, il n'est pas électromagnétiquement compatible que ce soit d'un point de vue immunité ou émission, comme l'illustre la Figure I.5.

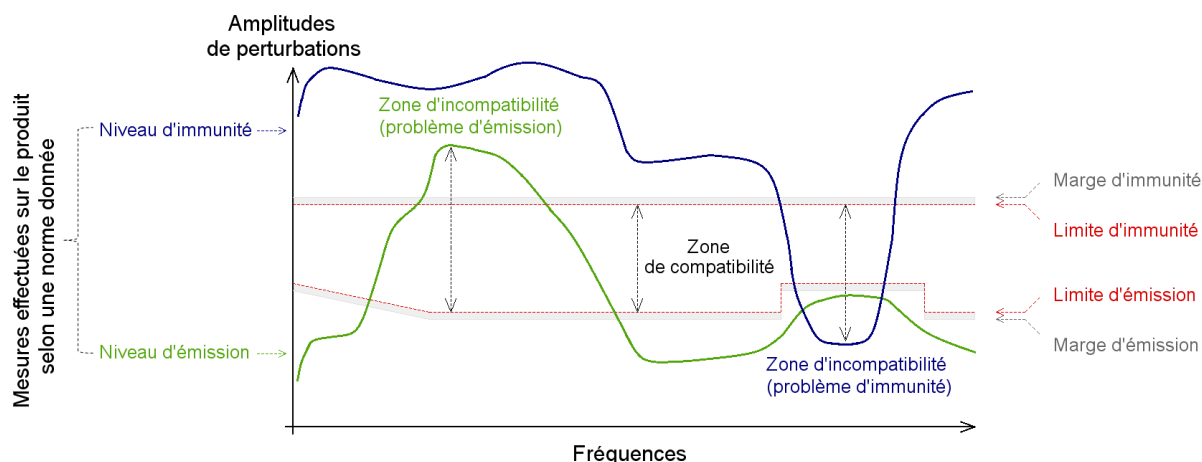


Figure I.5 – Exemple de conformité d'un produit vis-à-vis d'une norme donnée

Les normes couvrent l'aspect susceptibilité et l'aspect émission d'un produit, dans les deux modes de couplage des perturbations (conduit et rayonné). La liste ci-dessous (non-exhaustive) résume quelques normes principales classées par domaine industriel :

- Automobile : CISPR 12, CISPR 25, EN 55012, EN 55025, ISO 11451, ISO 11452, SAEJ551 ;
- Aéronautique : RTCA DO-160, EUROCAE ED-14 ;
- Militaire : MIL-STD-461 ;
- Médical : CISPR 11, EN 55011, J 55001 ;
- Spatial : ECSS-E-ST-20-07C ; ECSS-E-HB-20-07A ;
- Maritime : EN 60945, STANAG4370, AECTP500, AECTP250 ;
- Multimédia : CISPR 32, EN 55032, J 55032.

### I.1.3. Méthodes de tests CEM

Il existe différentes méthodes de mesures en CEM permettant de tester l'émission ou la susceptibilité des produits, selon une norme donnée, du gros système au circuit intégré (système, équipement, carte, composant). Le choix d'une méthode dépend de plusieurs critères : la nature du test (immunité ou émission), en mode conduit ou en mode rayonné, la fréquence de fonctionnement, la simplicité/les moyens du banc de test, le coût de test, etc. Le Tableau I.4 présente les méthodes de tests les plus utilisées et qui sont toutes standardisées.

Dans la prochaine partie, nous introduisons deux méthodes de tests en immunité conduite (un test équipement et un test composant), du fait que ce travail de thèse se concentre sur l'étude de l'aspect immunité conduite radiofréquence (RF). Le principal verrou de cette étude est la réduction d'un test équipement à un test unitaire, équivalent, au niveau composant, à moindre coûts. Il est à noter que l'approche proposée n'est pas tributaire d'un type de test, c'est une méthodologie générale qui peut être étendue à plusieurs tests (voire à d'autres problématiques industrielles nécessitant une prédiction rapide des performances CEM d'un équipement). Cependant, dans un souci de clarté et en guise de démonstration, des choix ont été faits de manière à encadrer le développement de cette approche.

Tableau I.4 – Principales méthodes de tests en CEM

Méthodes de tests			
Tests d'émission		Tests d'immunité	
en conduit	en rayonné	en conduit	en rayonné
Méthode 1 $\Omega$ /150 $\Omega$ (150 kHz – 1 GHz) « IC »	Chambre anéchoïque (DC – 18 GHz) « SYS/EQ »	BCI <sup>(1)</sup> (quelques kHz – 400 MHz) « SYS/EQ » (150 kHz – 1 GHz) « IC »	Chambre anéchoïque (DC – 18 GHz) « SYS/EQ »
WBFC <sup>(2)</sup> (1 MHz – 1 GHz) « IC »	Chambre réverbérante (80 MHz – 40 GHz) « SYS/EQ »	DPI <sup>(3)</sup> (150 kHz – 1 GHz) « IC »	Chambre réverbérante (80 MHz – 40 GHz) « SYS/EQ »
Emission conduite sur RSIL, pince de courant (150 kHz – 30 MHz) « EQ »	Cellule TEM <sup>(4)</sup> (150 kHz – 1 GHz) « IC »	WBFC <sup>(2)</sup> (150 kHz – 1 GHz) « IC »	Cellule TEM <sup>(4)</sup> (150 kHz – 1 GHz) « EQ/IC »
	Cellule GTEM <sup>(5)</sup> (150 kHz – 18 GHz) « IC »	RFIP <sup>(6)</sup> (quelques kHz – 3 GHz) « IC »	Cellule GTEM <sup>(5)</sup> (150 kHz – 18 GHz) « EQ/IC »
	Scan champ proche (150 kHz – 3 GHz) « IC »	Immunité conduite (250 kHz – 500 MHz) « EQ »	Scan champ proche (150 kHz – 1 GHz) « IC »
	Stripline (150 kHz – 3 GHz) « IC »	ESD <sup>(7)</sup> « IC »	Stripline (10 kHz – 400 MHz) « EQ » (150 kHz – 3 GHz) « IC »

(1) BCI: Bulk Current Injection (Injection par boucle de courant)

(2) WBFC: WorkBench Faraday Cage (Test en cage de Faraday)

(3) DPI: Direct Power Injection (Injection conduite des perturbations radiofréquences)

(4) TEM: Transverse ElectroMagnetic (Électromagnétique transverse)

(5) GTEM: Giga Transverse ElectroMagnetic (Giga électromagnétique transverse)

(6) RFIP: Resistive RF Injection Probe (Sonde d'injection RF résistive)

(7) ESD: Electro-Static Discharge (Décharges électrostatiques)

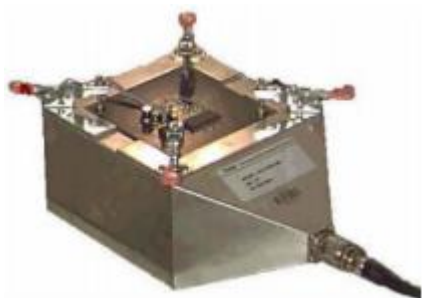
« IC » : Test composant

« EQ » : Test équipement

« SYS » : Test système

La première méthode concernant le cadre de notre étude est le test BCI. Elle est considérée principalement comme étant un test système, très répandu en milieu industriel. Cependant, ce test est parfois utilisé dans l'étude de l'immunité des circuits intégrés. La deuxième méthode présentée est le test DPI, qui est un test unitaire sur composant. Ce choix est adéquat pour l'étude de l'immunité conduite de composants. D'autre part, la mise en œuvre de ce test est assez simple, en utilisant des équipements standards disponibles dans les laboratoires CEM (générateur RF, amplificateur, coupleur, bias tee, etc.). Par ailleurs, les contraintes résiduelles au niveau du composant sous test (puissance, tension, courant) peuvent être aisément déduites à partir de la mesure de puissance. Or, dans d'autres tests, cette opération de mesure d'une tension résiduelle appliquée sur les broches du composant sous test peut être délicate. C'est le

cas par exemple du test NFSi (*Near-Field Scan Immunity*) ou le scan champ proche en immunité, en français. Finalement, le test DPI est largement utilisé par les fabricants de composants pour son faible coût, sa répétabilité de mesures qui est assez bonne (cas du test automatisé), etc. Nous détaillons ces deux méthodes plus loin dans ce document au travers du développement de l'approche proposée. Des synthèses claires de la plupart des autres méthodes sont disponibles dans [21] [22]. La Figure I.6 en illustre quelques-unes.



Cellule TEM [23]



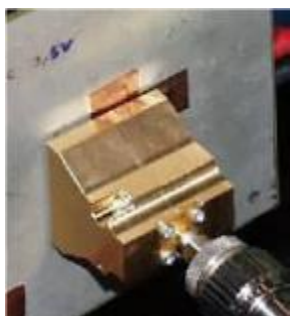
Cellule GTEM [24]



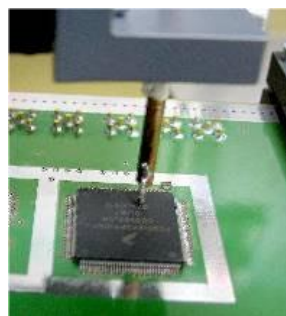
Stripline [23]



Chambre anéchoïque [24]



LIHA [24]



Champ proche [24]

Figure I.6 – Exemples d'équipements de mesures en CEM

### I.1.3.1. La méthode BCI

Le test BCI (*Bulk Current Injection*) ou d'injection par boucle de courant est utilisé pour qualifier l'immunité des systèmes, équipements et composants électroniques face aux perturbations électromagnétiques. La méthode BCI est standardisée par des normes internationales pour les tests suivants :

- Test des systèmes et équipements électroniques dans le secteur aéronautique : DO-160 [12] (pour les fréquences à partir de quelques kHz à 400 MHz) ;

- Test des systèmes et équipements électroniques dans le secteur automobile : ISO 11452-4 [13] (pour les fréquences à partir de quelques kHz à 400 MHz) ;
- Test des circuits intégrés : IEC 62132-3 [16] (pour les fréquences à partir de 150 kHz – 1 GHz). Il est à noter que cette norme concernant les CI a été retirée le 25 décembre 2020.

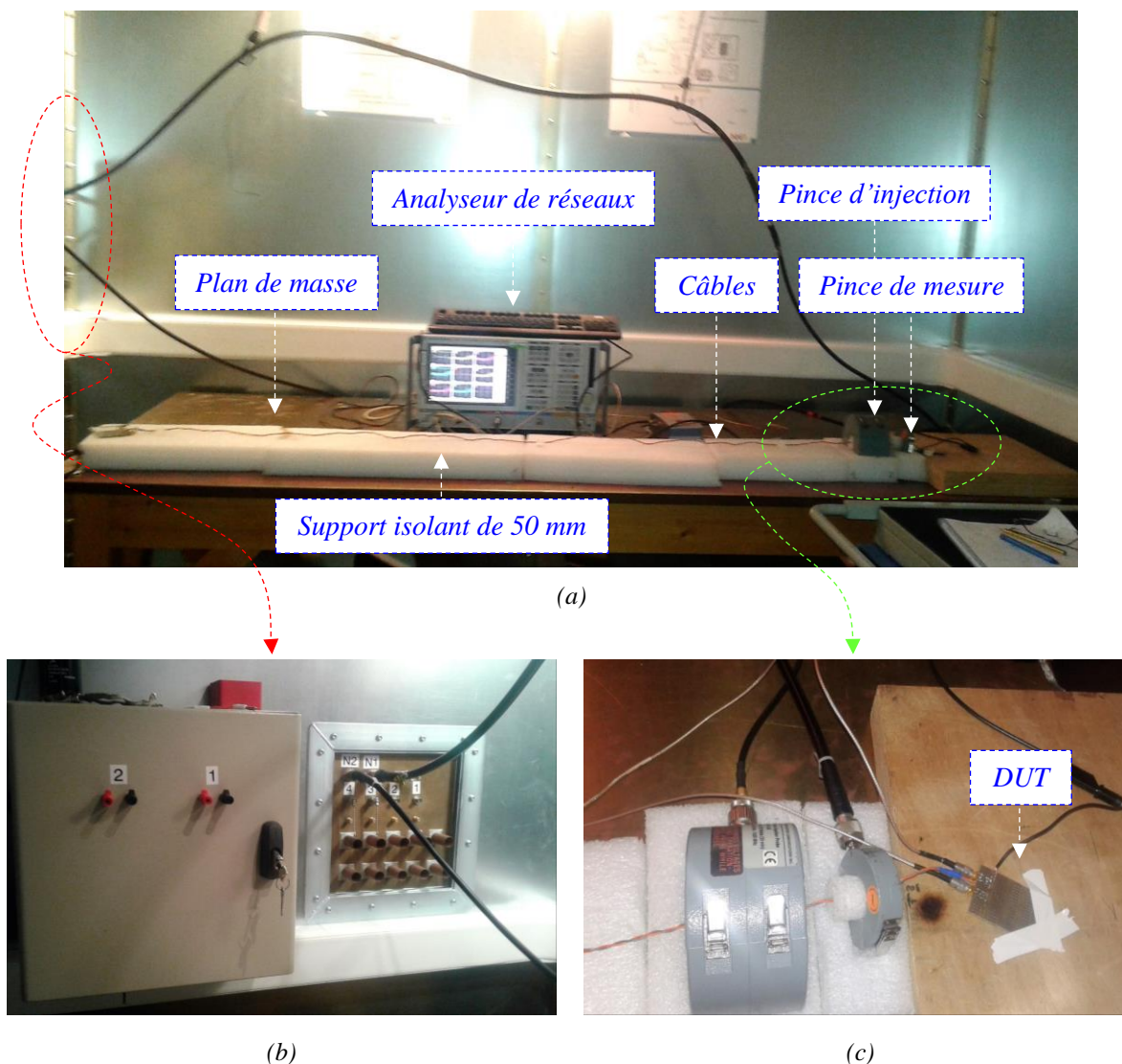


Figure I.7 – (a) Exemple de banc d'injection BCI (à l'intérieur de la cage de Faraday CEM du NXP Semiconductors Toulouse) ; (b) Connexions avec les parties injection et commande de test (à l'extérieur de la cage) ; (c) Test BCI asservi en boucle fermée (pince d'injection et pince de mesure)

La technique de mesure BCI est largement utilisée pour caractériser principalement l'immunité conduite des équipements voire des systèmes électroniques. Généralement, cette injection est appliquée à des câbles reliés à une carte de test contenant le DUT (*Device Under Test*) ou dispositif sous test. La perturbation est indirectement injectée dans le DUT à travers les câbles à l'aide d'une pince de couplage inductif. L'injection réalisée dans le test BCI est de type mode commun. Une deuxième pince permet de mesurer le courant effectivement induit dans le câble de test, par conséquent, c'est cette valeur qui est considérée lorsque le point de défaillance est atteint. La Figure I.7 présente un banc d'injection BCI typique. Le signal agresseur couvre les fréquences de 10 kHz à 400 MHz et peut être de type courant continu ou

modulé en amplitude, généré par un synthétiseur de signal et ensuite amplifié à l'aide d'un amplificateur de puissance. La puissance incidente est mesurée à travers un coupleur directionnel par un wattmètre RF. Si le coupleur est bi-directionnel, les puissances réfléchie et transmise peuvent être mesurées également. Le câble est placé à 5 cm au-dessus d'un plan de masse sur un support isolant et entouré par la pince d'injection de perturbation. La position de la pince par rapport au DUT est définie selon la norme. Par exemple, la norme ISO 11452-4 précise trois distances, la pince doit être positionnée à 15, 45 et 75 cm du DUT +/- 5 cm. Les valeurs de courant injecté varient selon le degré de sévérité souhaité. Ce dernier désigne le courant maximum que doit supporter le DUT et définit par la norme aussi. Par exemple, le Tableau I.5 indique les niveaux de courant maximum que doivent supporter les dispositifs sous test selon la norme ISO 11452-4. La lecture du courant est assurée par la pince de lecture. Durant le test d'immunité, le fonctionnement du DUT est contrôlé afin de détecter une défaillance. Le but est de déterminer à chaque fréquence de la perturbation, la consigne en courant injecté sur les câbles, nécessaire pour induire un défaut de fonctionnement du dispositif sous test.

Tableau I.5 – Degrés de sévérité du test BCI selon l'ISO 11452-4

Niveau	Valeur du courant en (mA)
I	25
II	50
III	75
IV	100
V	Valeur définie par l'utilisateur de la norme en fonction des exigences des clients

On distingue deux modes de mesures BCI :

- Asservissement en boucle fermée : Cet asservissement consiste à contrôler la défaillance du DUT en fonction du courant injecté sur les conducteurs à l'aide de la deuxième pince de mesure, comme l'illustre la Figure I.7 (c) ;
- Asservissement en boucle ouverte : Cet asservissement permet de contrôler la défaillance du DUT en fonction de la puissance incidente fournie à la pince d'injection et à partir d'une calibration préalable de la pince d'injection.

Toute mesure est précédée d'une phase de calibrage de la pince d'injection. Elle consiste à déterminer la puissance délivrée par la source RF pour atteindre le niveau de courant désiré sur une charge de 50  $\Omega$ . Pour cela, on utilise une ligne de transmission courte adaptée 50  $\Omega$  d'un dispositif mécanique appelé « JIG » de calibration. Grâce au caractère adapté du JIG et de la charge à son extrémité, sur laquelle le courant est injecté, on peut relier les éléments suivants : l'amplitude en tension de la source d'injection, la puissance fournie et le courant induit sur la ligne de transmission passant dans la pince. La Figure I.8 (a) illustre ce principe de calibration. Ce courant servira de référence de mesures. Il représente le gabarit que l'immunité de DUT doit respecter. Un exemple de gabarit de courant, recommandé par les normes Ford, est présenté sur la Figure I.8 (b). Le JIG permet alors de calibrer la puissance à injecter sur 50  $\Omega$  pour obtenir le niveau de courant normatif demandé.

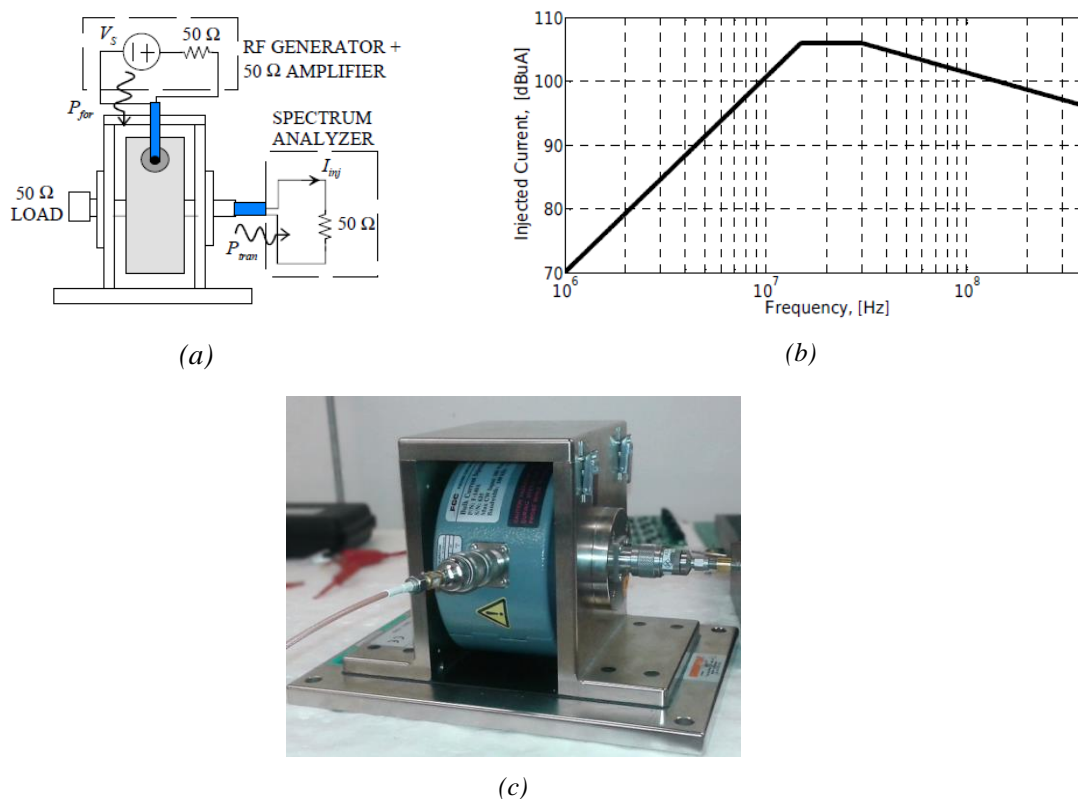


Figure I.8 – (a) Principe de la calibration sur le JIG ; (b) Exemple de gabarit de courant recommandé par les standards Ford (Niveau II) [25] ; (c) exemple de JIG (de NXP Semiconductors Toulouse)

### I.1.3.2. La méthode DPI

Le test DPI (*Direct Power Injection*) est une méthode d'injection conduite de la puissance (des perturbations radiofréquences), en mode différentiel, directement sur une broche du circuit intégré. L'agression par DPI est souvent appliquée broche par broche de manière indépendante, à travers un condensateur de couplage, appelée (*Single Pin Power Injection*) dans la norme IEC [14]. Il est cependant possible de perturber plusieurs broches simultanément, comme dans le cas de bus différentiels. C'est notamment le cas pour les tests sur le bus CAN (*Controller Area Network*) dans l'automobile. Cette deuxième façon d'agresser est appelée (*Multiple Pin Power Injection*) selon la même norme. Ainsi, le test DPI permet de définir le niveau de puissance maximale supportable par chacune des broches d'un composant électronique pour un critère de défaillance donné. La Figure I.9 illustre les différents instruments constituant un banc de mesure DPI. Le principe de la mesure est simple. D'abord, un générateur RF génère un signal perturbateur dans la bande de fréquences de 150 kHz à 1 GHz. Ce signal est ensuite amplifié par un amplificateur de puissance. Après, un coupleur bidirectionnel, ou intégré dans l'amplificateur de puissance ou externe, permet de séparer les puissances incidente et réfléchie de perturbation injectée. Ces deux puissances sont mesurées ensuite par des wattmètres RF. Cela permet de calculer la puissance transmise qui est égale à la puissance incidente moins les pertes de la puissance réfléchie. Finalement, un condensateur de couplage est utilisé entre la sortie du coupleur et le composant sous test afin de protéger l'amplificateur de puissance du retour de la tension continue, pouvant venir de l'alimentation du circuit. Le condensateur de couplage est souvent intégré dans un circuit appelé té de polarisation ou té de couplage (*bias*

*tee*, en anglais) qui permet de superposer un signal RF à une composante d'alimentation DC (*Direct Current*) ou à courant continu, en français. Dans le cas où le test est automatisé, la surveillance du test est effectuée à l'aide d'une partie contrôle-commande permettant l'asservissement du test et la sauvegarde automatique des mesures effectuées.

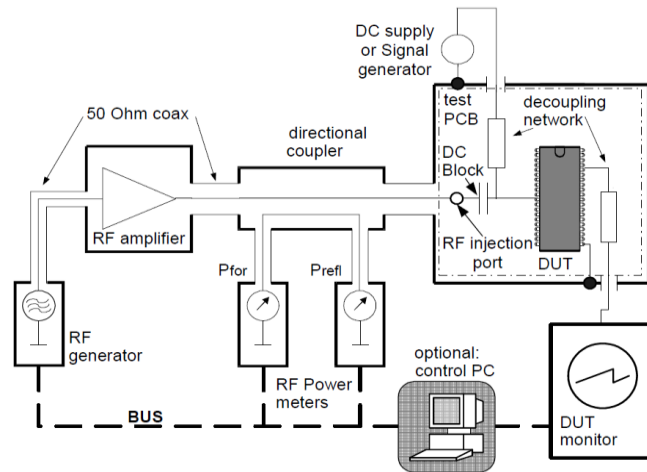


Figure 1.9 – Disposition du banc de test DPI selon la norme IEC [14]

Cette méthode est définie, par la norme IEC, pour la bande de fréquences de 150 kHz à 1 GHz. Des travaux ont été faits pour étendre la fréquence du test DPI au-delà de 1 GHz. Nous pouvons citer le travail de [26] qui consiste à concevoir un PCB spécifique permettant de réaliser des tests DPI jusqu'à 20 GHz pour les circuits intégrés dont le boîtier est de type SOIC8. Une étude détaillée ainsi qu'une modélisation de type « boîte noire » du test DPI seront présentées dans le chapitre IV.

## I.2. Contexte industriel

### I.2.1. Expression du besoin industriel

#### I.2.1.1. Problématique de l'obsolescence des composants

L'obsolescence rapide des composants conduit les équipementiers à requalifier leurs produits pour prouver la non-régression du point de vue de la CEM à la suite d'un changement de composants. Les causes de l'obsolescence des composants sont multiples, comme expliqué précédemment dans la partie « Position du problème ». Une des causes les plus importantes est que les systémiers et équipementiers sont concernés par les exigences de pérennité des produits pendant des dizaines d'années après l'arrêt de fabrication. Cependant, la durée de vie commerciale des composants devient de plus en plus courte (de l'ordre de 3 à 5 ans pour la plupart des composants électroniques). Cette obligation met en évidence la problématique inévitable de l'obsolescence rapide des composants. L'obsolescence des composants est une problématique industrielle qui a un impact considérable sur le coût du produit final (système et/ou équipement) à cause des conséquences suivantes :

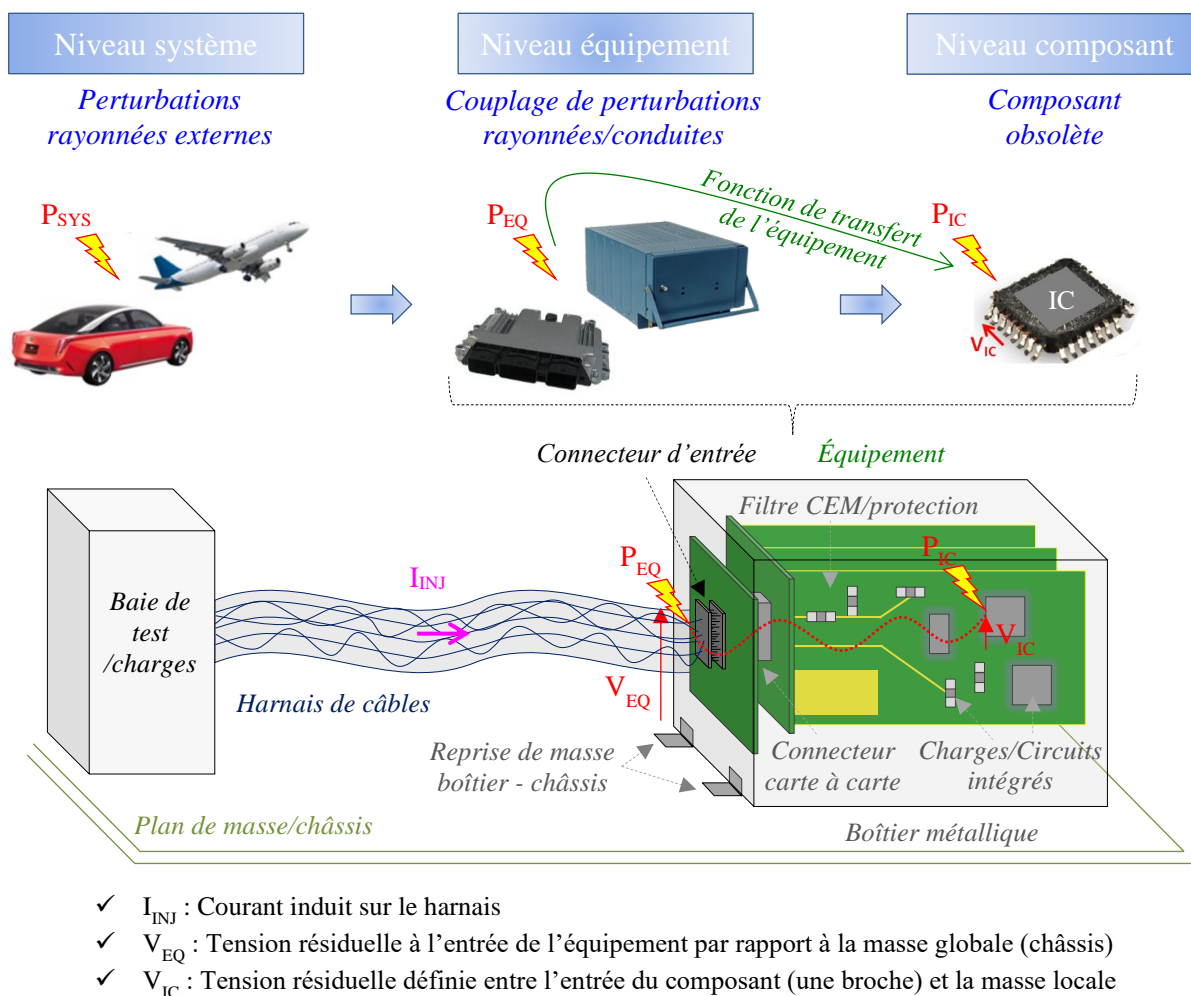
- Les coûts de requalification sont importants en raison des coûts des installations d'essais CEM ;



- Les coûts liés au personnel qualifié : les équipes CEM (experts) se réduisent à cause de l'utilisation massive de la sous-traitance ;
- Les délais liés au planning des essais de requalification des équipements ;
- Les durées de tests de qualification augmentent et par conséquent le temps de mise sur le marché des produits augmente également.

Afin de réduire les coûts importants liés à la requalification des équipements, une réduction du nombre d'essais est nécessaire mais acceptable uniquement si une preuve de non-régression des performances CEM est apportée. Cette preuve peut être fournie par une méthode quelconque : simulation, essais unitaires sur composants, analyse mixte mesure-simulation, etc. Mais ceci uniquement à condition qu'elle soit rapide et moins coûteuse que les essais de qualification CEM remplacés.

L'étude menée dans le cadre de ce travail de thèse vise donc à mettre au point cette méthode de prédiction des performances CEM d'un équipement à la suite du changement d'un composant. Cette problématique peut être traitée à partir d'une déclinaison des contraintes CEM, de l'entrée de l'équipement vers le composant devant être remplacé. La Figure I.10 schématise les trois niveaux de cette déclinaison des contraintes et qui peut être décomposée en trois sous problèmes, comme suit :



- ✓  $I_{INJ}$  : Courant induit sur le harnais
- ✓  $V_{EQ}$  : Tension résiduelle à l'entrée de l'équipement par rapport à la masse globale (châssis)
- ✓  $V_{IC}$  : Tension résiduelle définie entre l'entrée du composant (une broche) et la masse locale

Figure I.10 – Illustration de propagation d'une perturbation électromagnétique sur un harnais de câbles à l'intérieur d'un équipement jusqu'à l'entrée d'un composant

1. Du niveau système au niveau équipement : détermination des contraintes en entrée de l'équipement, en termes de tension induite ( $V_{EQ}$ ) ou de puissance transmise ( $P_{EQ}$ ), lorsqu'il est perturbé durant un essai normalisé (BCI pour un essai d'immunité conduite, par exemple) ;
2. Du niveau équipement au niveau composant : détermination des contraintes en entrée du composant en question, en termes de tension résiduelle à ses broches ( $V_{IC}$ ) ou de puissance transmise ( $P_{IC}$ ) ;
3. Au niveau composant : réalisation d'un essai unitaire sur le nouveau composant, produisant un niveau équivalent que l'essai au niveau équipement.

### I.2.1.2. Projet industriel FELINE (Octobre 2017 – Septembre 2021)

La thématique de l'obsolescence, qui fait l'objet du présent travail de thèse, est traitée dans le cadre du projet FELINE (Fiabilité Électronique INtégrÉE) de l'IRT Saint Exupéry Toulouse, sous la direction du laboratoire LAAS-CNRS. Le défi principal de FELINE est autour de la compétition économique qui impose l'utilisation de composants COTS dans des environnements sévères. Ce projet regroupe plusieurs partenaires industriels (Airbus, Safran, Continental, Nexio, Liebherr, Actia, Thales, Serma Technologies, Techform, etc.) ainsi que plusieurs laboratoires académiques (LAAS-CNRS Toulouse, IETR Rennes, IMS Bordeaux, etc.). Il traite des problématiques concernant la prévision de fiabilité des cartes électroniques, la tenue des nouvelles technologies de composants aux radiations naturelles, la durabilité des assemblages électroniques et la gestion de l'obsolescence des cartes électroniques pour la CEM. Cette dernière problématique est traitée au sein du lot 3, qui est dédié à la CEM et structuré en quatre axes de recherches, comme l'illustre la Figure I.11.

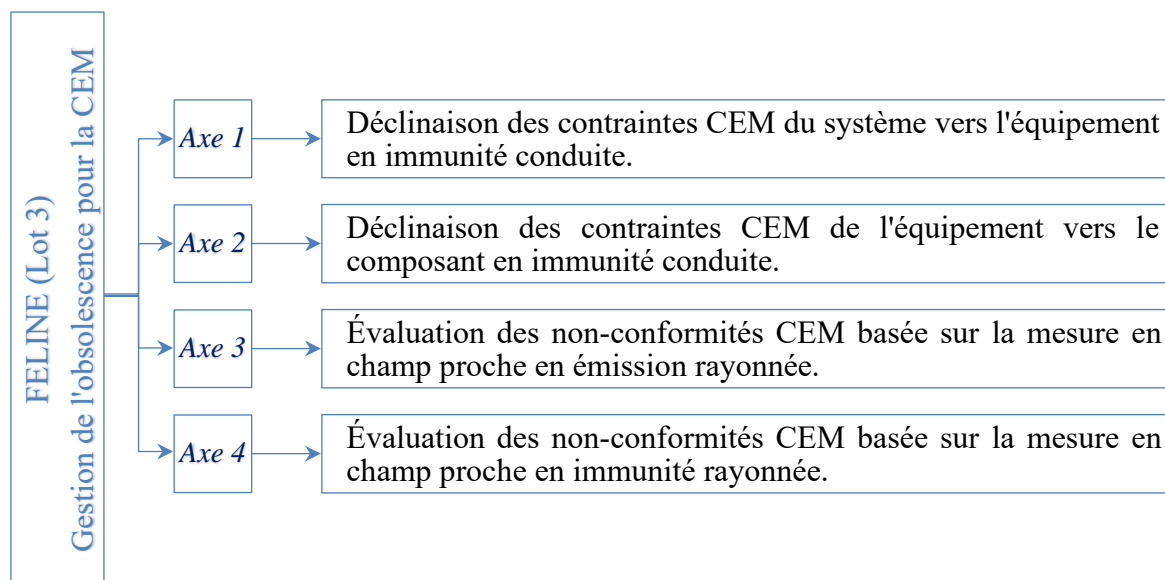


Figure I.11 – Structuration des axes de recherche dans le cadre du projet FELINE

### I.2.1.3. Verrous industriels liés à la gestion de l'obsolescence des composants

Une première difficulté consiste à remplacer un ou plusieurs composants dans un équipement industriel (aéronautique et/ou automobile) peut-être des dizaines d'années après sa

certification. Les détails techniques et fonctionnels de l'équipement, surtout sur l'aspect CEM, ne sont plus forcément disponibles. En outre, les données de constructeurs de composants ne contiennent souvent pas de modèles ou d'éléments suffisants pour étudier le comportement CEM du composant in-situ, c'est-à-dire monté sur une des cartes de l'équipement. Une autre difficulté concerne la complexité des équipements et de leurs contraintes CEM, notamment les équipements aéronautiques. On trouve généralement, dans le boîtier de l'équipement, plusieurs cartes filles redondantes (la redondance est un principe fondamental de sécurité permettant d'assurer la continuité de fonctionnement d'une activité en cas de panne/défaillance). Ces cartes électroniques, très denses et intégrant plusieurs fonctionnalités, sont souvent montées sur une ou deux carte(s) fond de panier sur la(les)quelle(s) est monté un connecteur d'entrée large, de type ARINC (*Aeronautical Radio INCorporated*) par exemple, ainsi que des protections foudre. La Figure I.12 et la Figure I.13 montrent un exemple d'équipement industriel (un calculateur aéronautique d'Airbus) et illustrent la complexité d'équipements industriels et de leurs tests CEM. Il est ainsi important de développer des techniques permettant d'évaluer rapidement l'impact lié à un remplacement d'un composant, en couvrant l'aspect complexité de l'architecture des équipements et de leurs contraintes CEM. Enfin, la contrainte de coût reste un verrou important que toute solution proposée doit prendre en compte. Par ailleurs, d'autres verrous liés aux aspects techniques du sujet seront détaillés au fur et à mesure du développement de la méthodologie proposée.



(a)



(b)



(c)

Figure I.12 – Exemple d'un équipement industriel : (a) Harnais de câbles à l'entrée de l'équipement ; (b) Équipement industriel (calculateur aéronautique - Airbus) ; (c) Ses cartes filles

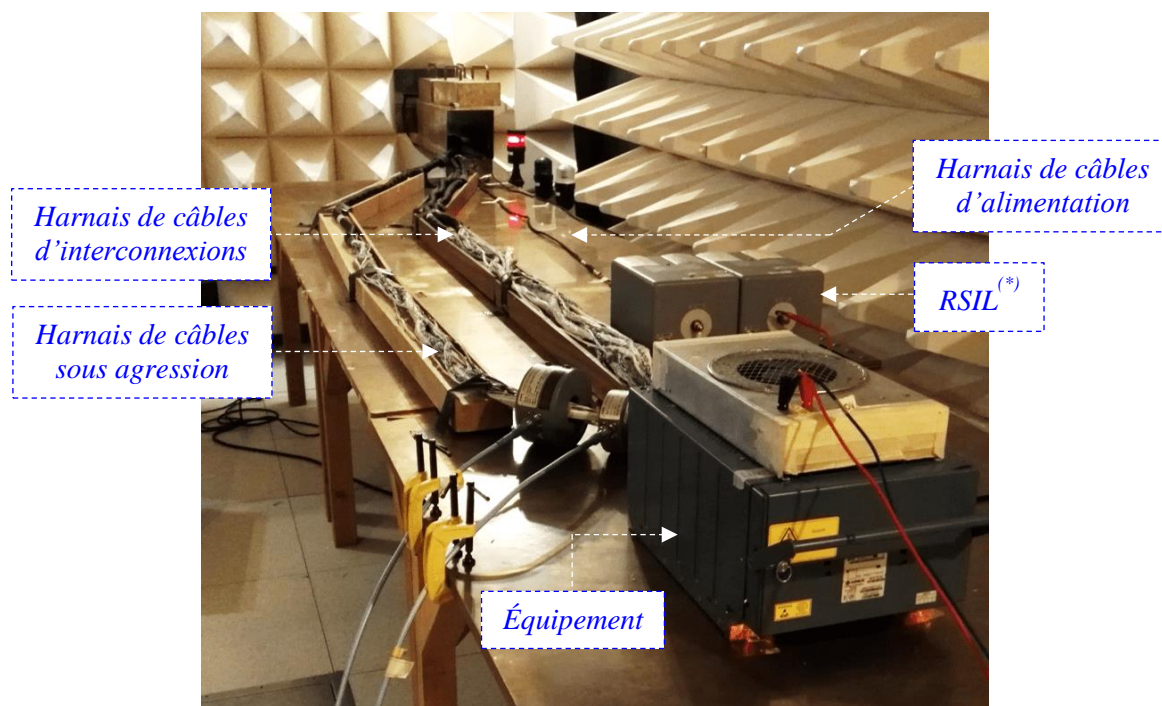


Figure I.13 – Illustration de la complexité d'un équipement industriel en aéronautique et de son setup de test : Calculateur aéronautique pendant un essai d'immunité dans un laboratoire CEM d'Airbus Toulouse ; (\*) RSIL : Réseau Stabilisé d'Impédance de ligne

#### I.2.1.4. Besoins industriels

En liaison avec plusieurs parties prenantes dans le lot 3 du projet FELINE, les besoins industriels peuvent se résumer aux points suivants :

- Déclinaison des contraintes CEM normatives depuis l'extérieur du boîtier jusqu'à l'entrée d'équipement à partir d'une modélisation des couplages dans le harnais et du setup d'essais (décrits dans la DO-160, par exemple) ;
- Déclinaison des contraintes CEM du niveau équipement au niveau composant à partir d'une modélisation de l'équipement par sa fonction de transfert influant sur la propagation des contraintes CEM considérées à son entrée ;
- Preuve de la possibilité de remplacer une requalification au niveau équipement par une requalification équivalente, moins coûteuse, au niveau composant (définition des tests sur composants qui permettent d'appliquer les contraintes déclinées précédemment) ;
- Évaluation des risques de régression/non-conformité des performances CEM à la suite d'un changement de composant sur une carte électronique dans un équipement ;
- Évaluation des marges d'erreur correspondantes à l'évaluation des risques ;
- Aide à la justification de la non-reprise des essais de qualification en proposant une méthodologie efficace, rapide et moins coûteuse ;
- Besoin de simplification : proposition d'une solution simple à une problématique assez complexe qui est l'obsolescence des composants dans des équipements industriels complexes ;
- Capitalisation (*re-use*) des outils et techniques proposés : ces outils peuvent faciliter la prise en compte de la CEM et la gestion de l'obsolescence pour de futurs équipements.

## I.2.2. Cadre de la thèse et hypothèses de départ

### I.2.2.1. Cadre de la thèse

L'étude menée sur la gestion de l'obsolescence des composants mérite d'être bornée, étant donné la complexité des équipements industriels, de leurs environnements et de leurs contraintes CEM. Des choix ont été faits pour des raisons de simplification du sujet d'une part et d'organisation des travaux dans le lot de travail d'autre part.

Ce travail de thèse, qui est fait autour de l'axe 2 du lot 3 (Figure I.11), traite la déclinaison des contraintes CEM de l'entrée d'un équipement industriel vers le composant obsolète devant être remplacé, placé sur une des cartes de l'équipement. Une modélisation de l'équipement est nécessaire afin de déterminer la fonction de transfert reliant la perturbation  $P_{EQ}$  à l'entrée de l'équipement à la perturbation  $P_{IC}$  résiduelle au niveau du composant (Figure I.10). Nous détaillons, plus loin dans ce document, l'approche de cette déclinaison de contraintes en termes de tensions, courants et puissances à partir d'une modélisation de type « boîte noire » de l'équipement. Cette approche doit répondre aux besoins industriels présentés dans la partie précédente sauf en ce qui concerne le premier point (détermination du niveau de perturbation à l'entrée de l'équipement). En effet, pour des raisons de simplification de l'étude, la déclinaison des contraintes de l'extérieur du boîtier vers l'entrée de l'équipement n'est pas couverte dans cette thèse et fait l'objet de l'axe 1 du lot 3 (Figure I.11). Nous supposons ici que le niveau de la contrainte à l'entrée de l'équipement est connu. Cet aspect est discuté plus avant dans les prochaines parties de ce document.

Par ailleurs, il est important de souligner que par souci de simplification du problème, ce travail de thèse se concentre sur le problème de l'immunité conduite radiofréquence (RF). L'équipement est supposé complètement blindé et la perturbation conduite se propage uniquement à travers le harnais. Cependant, l'approche développée pourrait s'étendre à d'autres problèmes comme par exemple l'émission conduite, l'immunité rayonnée, etc. Dans la cadre du lot 3 du projet FELINE, deux études sont menées sur les problèmes de l'émission rayonnée et de l'immunité rayonnée dans le cadre des travaux des axes 3 et 4 (Figure I.11) respectivement.

La gamme de fréquences visée dans ce travail couvre les fréquences typiques dans un test d'immunité équipement (dans un essai BCI par exemple), jusqu'à 400 MHz. Les résultats finaux sont étendus à 1 GHz. D'autres résultats intermédiaires de mesures sont analysés sur des fréquences plus élevées (jusqu'à 4.5 GHz). Il faut noter que ce qui limite la gamme de fréquences de l'étude sont principalement les outils de mesures. Plus de précisions sur la fréquence sont données dans les parties de développement de l'approche proposée.

### I.2.2.2. Hypothèses de départ

Cette partie précise les hypothèses de départ, prises en compte dans le développement de la méthodologie de gestion de l'obsolescence des composants. Le but est de valider d'abord la méthodologie sur des cas fréquents avant de l'étendre dans des travaux futurs aux cas particuliers et représentatifs des équipements industriels plus complexes. Nous précisons que cette étude ne cherche pas à faire une modélisation du comportement du composant (le circuit

intégré) face à une perturbation. L'objectif est de préciser si un composant, devant remplacer un composant obsolète, pourra supporter le niveau de perturbations arrivant sur ses entrées s'il était monté sur l'équipement. Pour cela, les hypothèses suivantes ont été faites :

- Nous considérons le remplacement d'essais d'immunité conduite au niveau équipement, telle qu'une injection sur harnais de type BCI, par exemple. L'équipement est supposé hermétique et complètement blindé (pas ou peu d'ouverture dans le boîtier de l'équipement), ce qui est typique d'un équipement aéronautique ou automobile. La perturbation conduite se propage uniquement à travers le câble. Cette hypothèse est valable à condition de négliger le couplage rayonné sur l'équipement et tant que les grandeurs/les dimensions de l'équipement restent faibles devant la longueur d'ondes ;
- L'injection conduite sur le harnais est considérée de type mode commun. Ce qui est tout à fait justifiable pour un test de type BCI par exemple ;
- Les systèmes étudiés sont supposés passifs et linéaires. Le comportement non linéaire des composants (par exemple des circuits actifs, des structures de protection, etc.) face à des perturbations de forte amplitude n'est pas traité dans cette étude. Néanmoins, ce choix n'est pas trop restrictif. La non-linéarité du composant n'est pas un problème car, comme expliqué auparavant, nous ne cherchons pas à modéliser son comportement face à une perturbation, mais seulement à déterminer le niveau de contrainte (tension, puissance, etc.) à appliquer durant un test composant de type DPI par exemple pour voir un défaut, quel que soit son type. La seule limite est le cas où l'impédance d'entrée du composant varie avec le niveau de perturbation comme par exemple dans le test ESD (*Electro-Static Discharge*) ou test de décharges électrostatiques en français. En outre, les composants non linéaires seraient éventuellement des protections TVS (*Transient-Voltage-Suppression*) ou les diodes de suppression de tensions transitoires en français. Elles ne sont pas censées de déclencher pendant un test d'immunité RF. Tant qu'elles ne sont pas déclenchées, elles peuvent être considérées comme des capacités quasi-constantes. Une connaissance à priori ou par caractérisation de leurs caractéristiques I-V au TLP (*Transmission Line Pulse*) par exemple de leur seuil de déclenchement pourrait se coupler avec notre approche. Si cette dernière estime que la tension par exemple aux bornes du composant est inférieure à leur seuil de déclenchement qui est généralement bien supérieur au niveau de tension de travail (de manière à ne pas impacter le fonctionnel), l'hypothèse de linéarité reste valide. Sinon, si cette tension est suffisante pour déclencher les TVS, l'hypothèse de linéarité ne tient plus, et on rentre dans un mode non souhaitable ;
- Approche développée est fréquentielle étant donné que les injections sont de type radiofréquences (RF). En outre, l'hypothèse de la linéarité permet de travailler avec des outils fréquentiels comme le VNA par exemple pour la mesure de paramètres S. Cela permet d'éviter la conversion du domaine temporel au domaine fréquentiel et inversement qui pourrait être une source d'inexactitudes et d'erreurs dans les calculs et simulations ;
- Nous considérons que le composant peut être remplacé par des charges de valeurs connues et par le nouveau composant sans introduire un changement majeur dans le placement-routage de la carte sur laquelle il est monté. Ce point est lié à la méthode indirecte de mesures de paramètres S et est expliqué dans le chapitre III ;
- Durant le test DPI : l'injection de la perturbation est de type single-ended (*mono-pin*). La

perturbation est appliquée broche par broche séparément. L'injection simultanée sur plusieurs broches n'est pas prise en compte dans cette analyse. Cependant, il se pose donc une question majeure sur comment faire le lien entre une injection de mode commun au niveau équipement, perturbant plusieurs signaux simultanément, et une injection de mode différentiel durant un test composant broche par broche. Une discussion s'est articulée, dans le chapitre IV, autour de la représentativité d'un tel essai, de ses avantages ainsi que de ses limites ;

- L'étude menée dans ce travail de thèse se focalise sur la propagation de la perturbation conduite à l'intérieur de l'équipement, arrivant jusqu'au composant obsolète. Comme nous l'avons mentionné antérieurement, la modélisation du setup d'injection de la perturbation n'est pas couverte dans cette étude. Nous modélisons ici la perturbation induite par le système d'injection et conduite sur le harnais par un générateur équivalent placé à l'entrée de l'équipement, comme l'illustre la Figure I.14 :

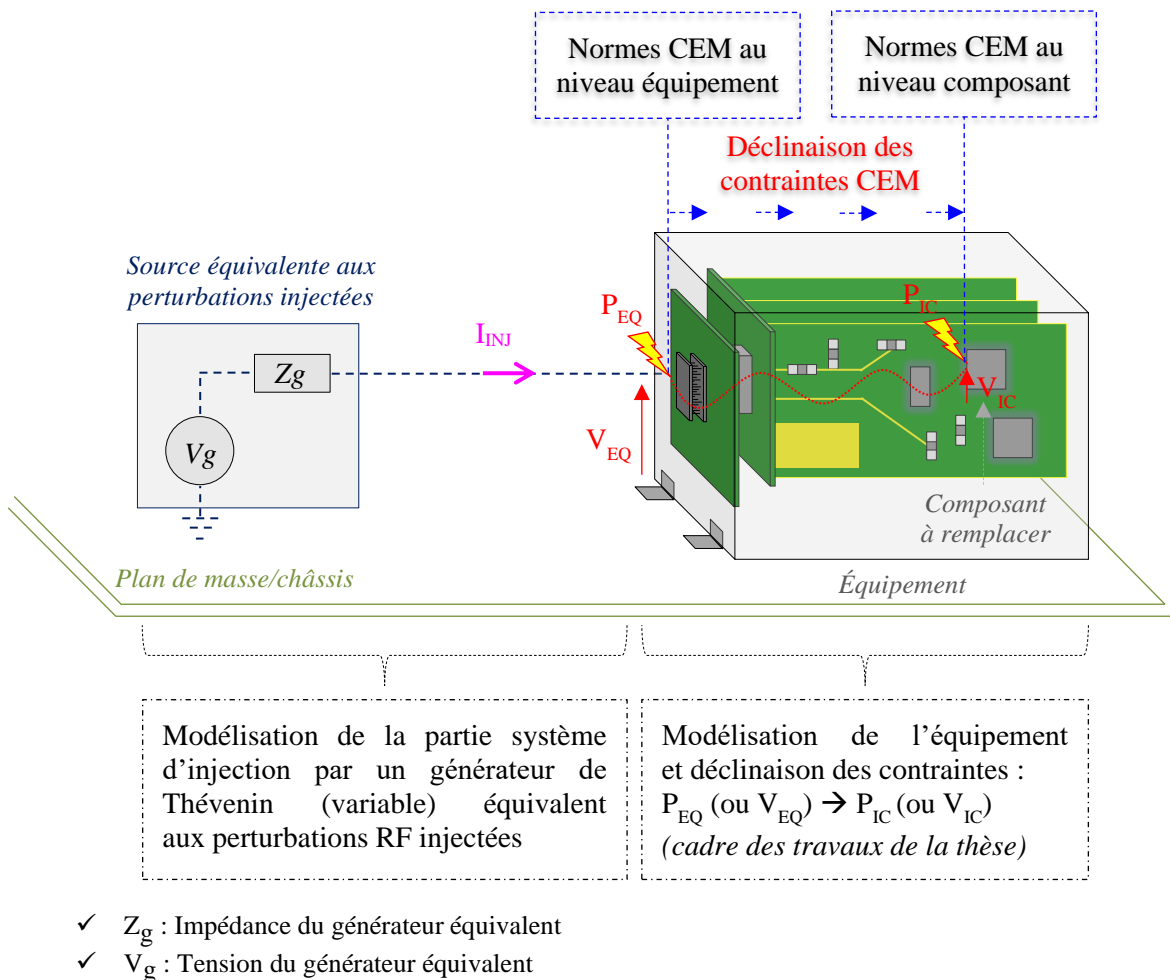


Figure I.14 – Cadre des travaux de la thèse

Ce choix se justifie par l'absence de travaux sur la déclinaison des contraintes du niveau équipement au niveau composant. La plupart des travaux sur la modélisation des injections sur harnais se limitent à déterminer les tensions induites en entrée d'un équipement, en le modélisant uniquement par son impédance d'entrée équivalente. Une solution qui n'est pas suffisante pour couvrir le besoin de l'étude de l'obsolescence des

composants. En revanche, l'état de l'art sur la modélisation des injections sur harnais de type BCI par exemple est conséquent. Dès les années 80 [27], de nombreux travaux ont été publiés sur ce sujet. Cela est dû aussi à la complexité de la modélisation BCI de certaines applications industrielles, notamment en aéronautique (harnais complexes ayant de multiples résonances et couplages, positions aléatoires des multiples fils composant les harnais par rapport aux pinces, boîtes de charges complexes, etc.). Plusieurs approches ont été proposées afin de déterminer la tension en entrée de l'équipement durant un essai BCI. On trouve des approches basées sur une modélisation de type « boîte blanche » par des modèles de lignes de transmissions ou à constantes localisées tels que dans [28], [29] ou [30]. D'autres approches se basent sur des modèles de types « boîte noire » créés à partir des mesures expérimentales comme dans [31] et [32], ou encore à partir des simulations électromagnétiques 3D/Full-Wave, nous pouvons citer à titre d'exemple les travaux de [33] ou de [34]. Nous reviendrons sur ce point dans le chapitre IV, particulièrement dans la partie modélisation du générateur équivalent aux perturbations RF injectées dans un test DPI, en analysant l'interface qui peut coupler un modèle de la partie système d'injection de perturbations RF au modèle proposé de l'équipement.

### I.3. Positionnement des travaux de la thèse

#### I.3.1. Introduction

Si l'on se penche sur les approches qui ont traité le sujet de la gestion de l'obsolescence des composants du point de vue CEM, on trouve que l'état de l'art est assez limité du fait qu'elle est une problématique industrielle relativement récente. Le verrou principal du problème réside dans la stratégie de modélisation d'un équipement industriel, dans son ensemble, avant d'aborder le problème de l'obsolescence d'un ou de plusieurs de ses composants. Différentes questions dérivent de ce point :

- Quelle est la probabilité pour une perturbation injectée à l'entrée de l'équipement de se propager jusqu'à un composant placé sur une des cartes de l'équipement, en prenant en compte la complexité de son architecture (plusieurs cartes, routage aléatoire des interconnexions, différents niveaux de plans de masse, etc.) ?
- Comment déterminer l'impédance à l'entrée de l'équipement ?
- Comment déterminer la tension résiduelle apparaissant sur une entrée single-ended ou différentielle d'un composant (voire la puissance transmise au composant) ?
- Etc.

De façon générale, nous pouvons classer les travaux de recherche effectués par le passé sous deux approches fondamentales. Dans les deux cas, un modèle de l'équipement est créé, suivi d'une simulation afin d'analyser l'impact du changement d'un composant. La différence entre ces deux approches vient de la manière dont les modèles sont extraits : par simulation ou par mesure.

1. Modélisation par la simulation : basée sur des modèles électriques équivalent en lignes de transmission MTL (*Multi-conductor Transmission Lines*) ou à multiconducteurs, en paramètres RLCG, ou encore sur des simulations 3D/Full-Wave. Ces modèles sont



généralement explicites où il faut avoir une connaissance suffisante des détails techniques de l'équipement (fonctions, géométries, dimensions, matériaux, etc.) pour créer un modèle assez proche et représentatif du cas réel. En revanche, ils ne demandent aucune intervention expérimentale sur l'équipement.

2. Modélisation par la mesure : basée sur des modèles généralement implicites « boîtes noires » créés à partir des mesures expérimentales (de paramètres S par exemple). Ce type de modèles peut être créé à partir de peu d'informations sur l'équipement, ce qui garantit la préservation de la confidentialité « industrielle ». Néanmoins, il requiert des mesures faites directement sur l'équipement.

Le Tableau I.6 résume les principaux avantages et inconvénients de ces deux approches.

Tableau I.6 – Principales approches utilisées en vue de la gestion de l'obsolescence des composants

Approche 1 : Modélisation par la simulation	Approche 2 : Modélisation par la mesure
<ul style="list-style-type: none"> <li>▪ Modèles électriques équivalents (RLCG/MTL).</li> <li>▪ Simulations électromagnétiques 3D/Full-Wave.</li> </ul>	<ul style="list-style-type: none"> <li>▪ Modèles boîtes noires à partir des mesures expérimentales.</li> </ul>
<b>Avantages</b>	
+ Prédiction CEM dans une phase de pré-design.	+ Outils standards disponibles dans tous les laboratoires CEM (VNA, kit de calibration, etc.).
+ Études paramétriques/statistiques.	+ Modèles compacts, moins de complexité (→ temps de simulation réduit).
+ Analyses possibles en très hautes fréquences (contrairement à la mesure qui peut être limitée par les plages de fréquences des outils utilisés).	+ Données non confidentielles/peu d'informations nécessaires à la création des modèles.
	+ Possibilité de modéliser rapidement des dispositifs complexes avec une précision satisfaisante, sur une bonne plage de fréquences.
	+ Modèles proches de la configuration produit.
<b>Inconvénients</b>	
- Difficultés à prendre en compte la complexité des équipements et de leurs contraintes CEM.	- Nécessité de faire des mesures sur équipement (et donc de disposer d'un équipement → non prédictif).
- Représentabilité de la configuration réelle (incertitudes liées à la définition de l'équipement (matériaux, géométrie, contraintes physiques) et de leurs caractéristiques en fréquence.	- Pas de prédiction CEM dans une phase de spécification et pré-design.
- Temps fastidieux de calcul et de construction de modèles.	- Analyses paramétriques et analyses statistiques limitées par rapport à la simulation.
- Matériel nécessaire (licences de logiciels et grande capacité de mémoire des unités de calcul).	- Limitation de la bande de fréquences en fonction du matériel utilisé dans la mesure.
- Limitation des modèles composants et des informations exactes sur chaque partie de l'équipement pour des raisons de la propriété industrielle surtout sur les paramètres d'entrée (dimensions, matériaux, modèles, etc.).	
- Maîtrise des méthodes utilisées par les simulateurs.	

L'état de l'art mené dans cette partie concerne les stratégies de gestion de l'obsolescence des composants du point de vue CEM. Leur objectif commun est de réduire les coûts importants liés à la requalification des équipements à la suite du changement d'un ou plusieurs composants. A la lumière des travaux scientifiques et universitaires effectués par le passé, nous trouvons principalement des approches proposant une modélisation complète de l'équipement. Elles adoptent une vision dite "*bottom-up*" ou ascendante, basée d'abord sur le développement des modèles au niveau composant. Ensuite, ceux-ci permettent de construire un modèle au niveau carte électronique puis un modèle au niveau équipement basé sur l'interaction de l'ensemble des modèles [35] [36] [37] et [22] et/ou sur des modélisations électromagnétiques 3D et des simulations Full-Wave [33]. Il est important de noter que depuis les années 90, des efforts considérables ont été consentis pour développer des modèles CEM non confidentiels de simulation de l'émission conduite (ICEM-CE (*Integrated Circuit Emission Model: Conducted Emission*) - IEC 62432-2 [38]) et rayonnée (ICEM-RE (*Integrated Circuit Emission Model: Radiated Emission*) - IEC 62432-3 [39]) par exemple, de l'immunité conduite (ICIM-CI (*Integrated Circuit Immunity Model: Conducted Immunity*) - IEC 62432-4 [40]) par exemple et de l'intégrité du signal (IBIS (*I/O Buffer Information Specification*) [41]) par exemple. Sans ces propositions, ces approches bottom-up seraient impossibles pour des raisons de confidentialité et de propriété industrielle. De même, le développement continu des outils de simulations électromagnétiques depuis 30 ans, capables aujourd'hui d'hybrider plusieurs méthodes et de faire de la co-simulation électrique-électromagnétique, a beaucoup aidé au développement de ce type d'approches.

Cependant, malgré les efforts considérables déployés, ces approches trouvent rapidement leurs limites à cause de la diversification, de la complexité des équipements et de leurs contraintes CEM. Le temps fastidieux de la construction des modèles, l'utilisation importante de la mémoire des unités de calcul sont des limites fréquentes. En outre, les informations exactes concernant chaque partie de l'équipement ne sont pas nécessairement connues pour des raisons de confidentialité. Cela limite fortement leur utilisation et pourraient être, dans certains cas, des solutions non envisageables. Aussi, le développement limité des modèles d'émission et d'immunité explique la limite de ces approches.

Par ailleurs, l'approche proposée, dans le cadre de ce travail de thèse, suit une méthodologie plutôt "*top-down*" ou descendante qui vise à décliner les contraintes CEM du niveau équipement au niveau composant obsolète en question. La création du modèle de l'équipement ne requiert pas d'autres modèles (de composants, de fonctions, de cartes, etc.) ou des données non confidentielles. À partir de quelques mesures de paramètres S sur l'équipement, un modèle de type « boîte noire » peut être suffisant pour apporter une réponse assez rapide et satisfaisante, dans de nombreux cas, au problème de l'obsolescence.

Nous présentons, dans la prochaine partie, une synthèse bibliographique sur les principaux travaux effectués, par rapport au sujet de l'obsolescence des composants, au sein des projets de recherche et développement industriels. Ils sont des projets fédérateurs des acteurs de la CEM, des laboratoires académiques et des partenaires industriels, notamment dans les secteurs aéronautique et automobile.

### I.3.2. Thèse de Mohamed Amellal – Projet SEISME (2011-2014)

Les travaux réalisés dans le cadre de cette thèse [35], au sein du projet SEISME (Simulation des Émissions et de l'Immunité des Systèmes et des Modules Électroniques), avaient comme objectif principal la modélisation de l'immunité conduite des circuits intégrés et des cartes électroniques. Le phénomène de l'immunité conduite se caractérise par le dysfonctionnement d'une fonction électronique soumise à des perturbations électromagnétiques conduites sur ses connections. Le modèle proposé pour la simulation de ce phénomène repose sur le modèle déjà existant ICIM-CI (IEC 62432-4 [40]) pour la simulation de l'immunité conduite et sur les mêmes éléments dans les deux cas de figures : circuits intégrés ou cartes électroniques. Ce modèle est constitué d'un bloc d'entrée PDN (*Passive Distribution Network*) qui décrit les chemins de couplage (les fils de bonding, les capacités on chip, les éléments de protections contre les ESD, etc.) et un étage d'immunité IB (*Immunity Behavior*) qui représente la réponse du sujet de test aux perturbations appliquées, comme l'illustre la Figure I.15. Le modèle ICIM-CI est porté par le comité français UTE-AFNOR depuis 2013 et s'inspire fortement du modèle d'émission conduite ICEM-CE (IEC 62432-2 [38]). Il a été mis en œuvre pour la modélisation de plusieurs types de composants de niveaux de complexité différents.

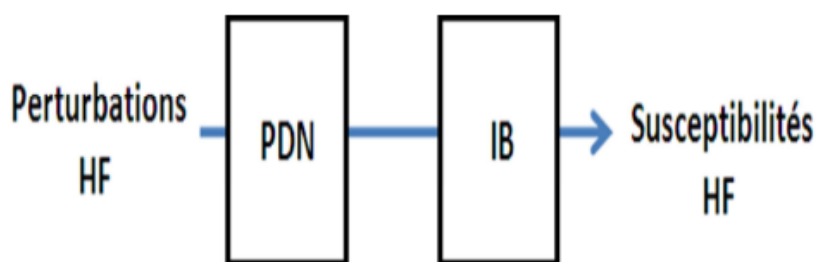


Figure I.15 – Structure de base d'un modèle d'immunité conduite ICIM-CI [35]

Comme pour le modèle d'émission conduite, le modèle d'immunité conduite au niveau carte électronique est toujours au stade de recherche. Il reprend également la même logique, à savoir l'utilisation des modèles d'immunité des composants d'une carte et les combiner afin de construire un modèle complet de cette dernière. Les principales étapes pour la construction de ce type de modèles sont :

- Définition du composant (le circuit intégré) ;
- Définition d'un critère d'immunité (critère d'immunité pour les mémoires, par exemple : exactitude des données stockées dans la mémoire) ;
- Application de la méthodologie de construction d'un modèle d'immunité pour la gestion de l'obsolescence : une vision bottom-up/ascendante. Comme expliqué précédemment, il s'agit d'une approche modulaire visant à développer d'abord des modèles au niveau composant pour ensuite créer un modèle au niveau carte basé sur l'interaction de plusieurs de ces modèles.

La Figure I.16 montre deux modèles d'immunité, le premier au niveau composant, tandis que le deuxième est au niveau carte électronique. Le modèle EBIM-CI (*Electronic Board*

*Immunity Model for Conducted Immunity*), est une proposition d'extension du modèle ICIM-CI au niveau carte. En effet, comme l'illustre la Figure I.16, le modèle EBIM-CI a comme point de départ un ou plusieurs modèles ICIM-CI, auxquels est ajoutée la contribution de la carte qui est exclusivement passive (Board\_PDN).

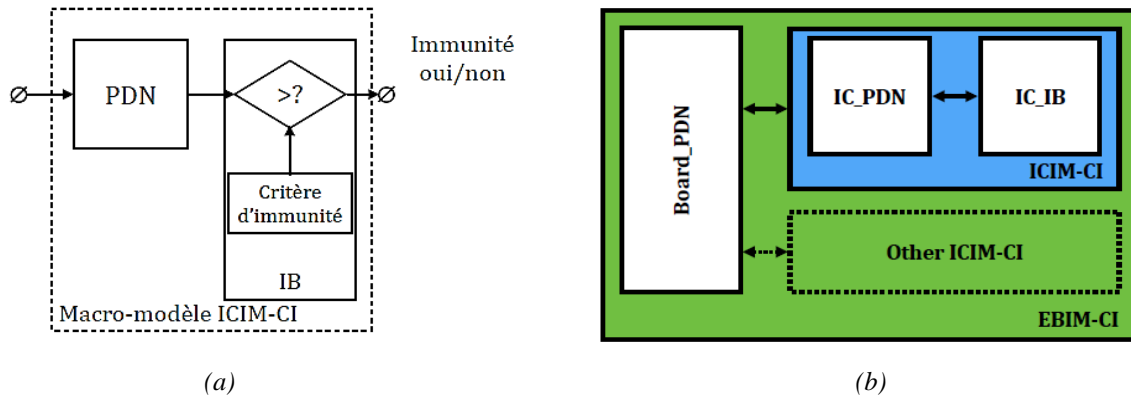


Figure I.16 – (a) Modèle d'immunité (ICIM-CI) au niveau composant ; (b) Architecture générale du modèle d'immunité (EBIM-CI) au niveau carte électronique [35]

L'agression se faisant sur l'ensemble de la carte, elle sera transmise aux différents composants via les pistes du PCB, entraînant ainsi le dysfonctionnement d'un ou plusieurs composants constituant la carte suivant leur niveau de robustesse. Cependant il suffit qu'un seul composant soit mis en échec pour que l'immunité de la carte soit remise en cause. De ce fait, et en suivant toujours l'approche hiérarchique, le critère d'immunité de la carte est la combinaison de tous les critères de susceptibilité des composants présents sur la carte.

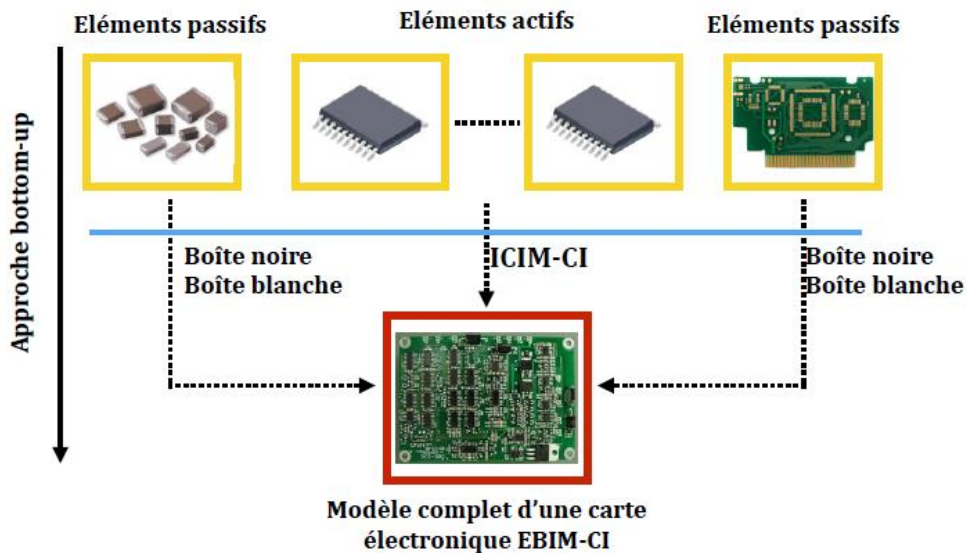


Figure I.17 – Approche bottom-up pour une carte électronique [35]

L'idée proposée est donc d'effectuer une série de mesures DPI sur la carte en injectant la perturbation à chaque fois sur l'alimentation principale et en supervisant le critère d'immunité d'un composant à la fois. Le fichier de mesure est obtenu simplement grâce à un OU logique entre les résultats des différentes mesures comme le montre la Figure I.17.

Les travaux de cette thèse ont été appliqués sur un démonstrateur composé d'une liaison maître-esclave entre un microcontrôleur et une mémoire non volatile. Deux mesures DPI ont été effectuées sur chaque composant (quatre mesures en total) sous forme de perturbations DPI injectées sur les alimentations des composants. L'idée générale est d'estimer la puissance nécessaire pour mettre en défaut le composant à partir de la puissance mesurée dans un test d'immunité. Cette puissance au niveau composant étant indépendante de l'environnement de fonctionnement, elle est utilisée comme référence pour les simulations.

Les travaux de cette thèse ont permis certaines avancées dans le domaine de la mesure d'immunité conduite des circuits intégrés complexes comme les mémoires non volatiles et les microcontrôleurs. Ils étaient aussi inscrits dans le cadre du projet SEISME dont l'un des objectifs principaux était la création des modèles CEM pour la gestion de l'obsolescence. Cependant les solutions proposées restent limitées en ce qui concerne la prédiction du niveau d'immunité d'une carte électronique en général. En effet, la base du modèle carte est le modèle composant, les interactions entre les différentes parties restent à affiner. La nécessité des données confidentielles est une limitation principale de cette approche.

### I.3.3. Thèse de Hassan Cheaito – Projet SIMUCEDO (2014-2017)

Ce travail de thèse [42] a été mené dans le cadre du projet SIMUCEDO (SIMULATION CEM basée sur la norme DO-160) dédié au secteur de l'aéronautique. L'objectif principal de la thèse n'était pas la gestion de l'obsolescence mais plutôt la modélisation d'un EST (Équipement Sous Test) pour un test BCI. Nous avons choisi d'introduire ce travail dans cette synthèse bibliographique pour la démarche qu'il présente afin de modéliser un équipement industriel. Ce sujet représente un verrou fondamental dans la problématique de la gestion de l'obsolescence des composants, comme nous l'avons expliqué plus haut.

Deux approches ont été proposées pour modéliser un équipement à deux entrées (un quadripôle) référencées par rapport à un plan de masse : une première approche dite « modèle boîte grise » et une seconde dite « approche modale ».

#### I.3.3.1. Modèle « boîte grise »

Le modèle boîte grise (Figure I.18) est un modèle hybride, assemblant deux autres types de modèles : un modèle « boîte noire » et un modèle « boîte blanche » appelé aussi « modèle d'interaction », comme expliqué ci-après.

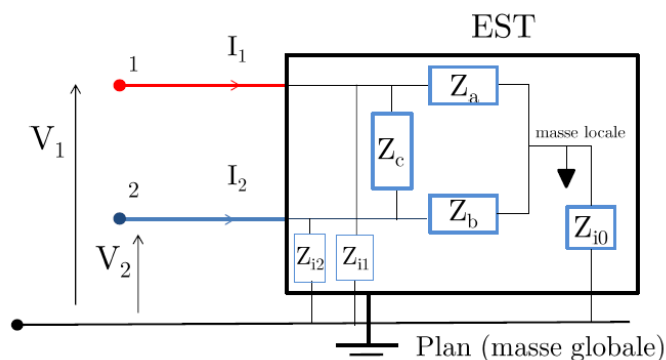


Figure I.18 – Modèle boîte grise [42]

### I.3.3.2. Modèle « boîte noire » ou N-port

Un modèle boîte noire (*black box*) ou N-port est un modèle implicite, créé généralement à partir des mesures de caractérisation, réalisées à l'analyseur de réseaux (mesures d'impédances sous forme de matrice de paramètres S), ou encore à partir des simulations électromagnétiques 3D. Cette approche de nature comportementale a la particularité de retranscrire assez précisément le comportement électrique d'un système. Ainsi, il n'est pas nécessaire de connaître la structure interne du circuit pour construire son modèle équivalent. Bien que cette méthode de modélisation ait l'avantage de développer des modèles rapidement, elle ne permet pas d'interprétation simple des phénomènes physiques puisqu'elle est entièrement décorrélée de la constitution physique du circuit en considérant tout le système (l'équipement, son boîtier, ses connecteurs, etc.) comme une seule boîte noire. Cette approche a été adoptée dans les travaux de cette thèse pour créer le modèle d'un quadripôle (2 ports), appelé "modèle local", constitué des trois blocs  $Z_a$ ,  $Z_b$ , et  $Z_c$  (sur la Figure I.18), en le considérant comme un système isolé de son environnement.

### I.3.3.3. Modèle « boîte blanche » ou d'interaction

Il représente l'interaction entre le modèle local et son environnement, modélisée par les impédances  $Z_{ix}$ , entre la masse locale et la masse globale, comme l'illustre la Figure I.18. Ce modèle dépend des paramètres géométriques qui changent fréquemment selon la configuration du banc de test (comme par exemple la longueur des connexions, la distance entre les deux plans de masse local et global...). Dans cette étude, les impédances d'interaction sont reproduites en simulation, pour étudier l'effet de l'évolution du courant injecté, pendant un test BCI, à travers le harnais et l'équipement.

Ce modèle d'interaction est un modèle « boîte blanche », une modélisation par des éléments discrets, obtenu à partir de la connaissance physique du design et des structures internes de l'équipement (composants, routage, fonctions, dimensions géométriques, valeurs d'impédances, etc.). Cette modélisation peut représenter une bonne interprétation physique du système étudié et reste efficace pour des configurations simples. Cependant, le modèle devient très complexe avec l'évolution de la taille de l'équipement, vu la variabilité et la complexité des structures et fonctions internes. En outre, cette technique de modélisation est limitée souvent par le problème de la confidentialité, étant donné que les fabricants ne donnent jamais toutes les données nécessaires à la modélisation de toutes les parties de l'équipement (notamment les aspects CEM des composants face aux perturbations). L'aspect prédictif de cette approche reste intéressant pour les constructeurs lors des phases amont de spécification et de pré-design. Toutefois, la précision attendue des modèles peut être moindre, car ils surviennent très tôt dans le cycle de développement des produits.

Enfin, des mesures expérimentales sont généralement nécessaires pour valider la construction par simulation des modèles discrets.

Dans ce travail de thèse, l'approche d'une modélisation boîte grise a été appliquée sur deux équipements étudiés (des convertisseurs analogiques/numériques). Le modèle boîte grise a permis la prise en compte de la conversion de mode MC/MD (mode commun/mode

différentiel). Le choix de cette approche mixte peut paraître utile pour combiner les avantages de ces deux techniques (boîte noire et boîte blanche), mais elle présente également les inconvénients des deux. Finalement, il est évident que la mesure expérimentale reste un enjeu majeur dans cette approche mixte. D'une part, les mesures permettent d'abord l'extraction des données nécessaires à la modélisation boîte noire. D'autre part, elles sont essentielles dans la validation des modèles boîtes blanches.

#### I.3.3.4. Approche « modale »

Une autre approche dite « modale » est proposée pour quantifier la conversion de mode explicitement. Des PCB, à deux ports uniquement, dissymétriques seront conçus pour pouvoir valider les équations mises en jeu. Cette approche dite « modale » a pour objectif d'étudier une perturbation électromagnétique de mode commun. Un courant de mode commun est généré dans la boucle en fonction de l'impédance de mode commun. Ceci met l'accent sur la maîtrise de cette dernière et éventuellement sur l'impédance de mode différentiel.

Notons que l'approche modale a comme avantage la quantification directe de la conversion de mode MC/MD (validé pour les quadripôles). L'approche modale a été appliquée afin de maîtriser les grandeurs modales, notamment le courant de MC ainsi que la conversion de mode. Cependant, pour un équipement ayant plus que deux entrées, cette approche reste limitée. Si on s'en tient en une décomposition mode commun/mode différentiel, cette analyse est forcément limitée à 3 conducteurs. D'autres solutions peuvent être utilisées pour l'étendre à des cas avec plus de conducteurs (par une décomposition en éléments propres par exemple). Aussi, le modèle en pi nécessite un grand nombre de mesures, et un calcul fastidieux pour identifier le modèle à partir des mesures. Ainsi, les définitions modales n'ont plus la même signification physique ni les mêmes relations analytiques [42]. Une stratégie a été décrite à la fin pour créer un nouveau modèle compatible avec un équipement ayant 50 entrées qui a été fourni par Thalès, comme prototype de test. Cependant, elle était basée principalement sur des mesures et des estimations empiriques, afin de constituer des familles d'entrées/sorties regroupées par type d'impédances (discrets, analogiques, numériques) et limitée à des configurations précises.

#### I.3.4. Thèse de Karamoko Diomande – Projet HIRF-SE (2008-2012)

La thèse de *K. Diomande* [43], effectuée au sein du projet HIRF-SE (High Intensity Radiated Fields-Synthetic Environment), s'est intéressée aussi à la caractérisation des équipements industriels, notamment des équipements aéronautiques, à l'aide d'un outil IMEA (*Impedance Modeling of Equipment Accesses*). L'intérêt principal de ces travaux est d'élaborer automatiquement des matrices d'impédances, sous un format spécifique, associées aux interfaces des équipements, afin d'évaluer les niveaux de contraintes conduites dans un scénario d'injection BCI dans la bande de fréquences de 10 kHz à 400 MHz. La Figure I.19 montre un exemple du schéma d'une impédance générique de mode commun. Cependant, l'approche développée dans les travaux de cette thèse est basée sur une analyse statistique des essais BCI. L'écart type associé à la distribution du courant du MC augmente proportionnellement en fonction de la complexité des interfaces d'équipements et du nombre des conducteurs, surtout

en hautes fréquences. Ces incertitudes sur les modèles peuvent limiter fortement l'utilisation de cette approche à des fréquences très basses, notamment dans le cas des interfaces complexes. En outre, d'autres hypothèses ont été faites pour la simplification des modèles comme par exemple la négligence de l'impédance du mode différentiel devant celle du mode commun, ce qui élimine la conversion de mode (MC/MD). L'impact de la conversion de mode sur le test BCI n'a pas été analysé. Ceci est discutable car il est évident que le test BCI impose une injection en mode commun et la conversion de mode, avec son impact souvent nuisible, est inévitable en raison du déséquilibre des impédances.

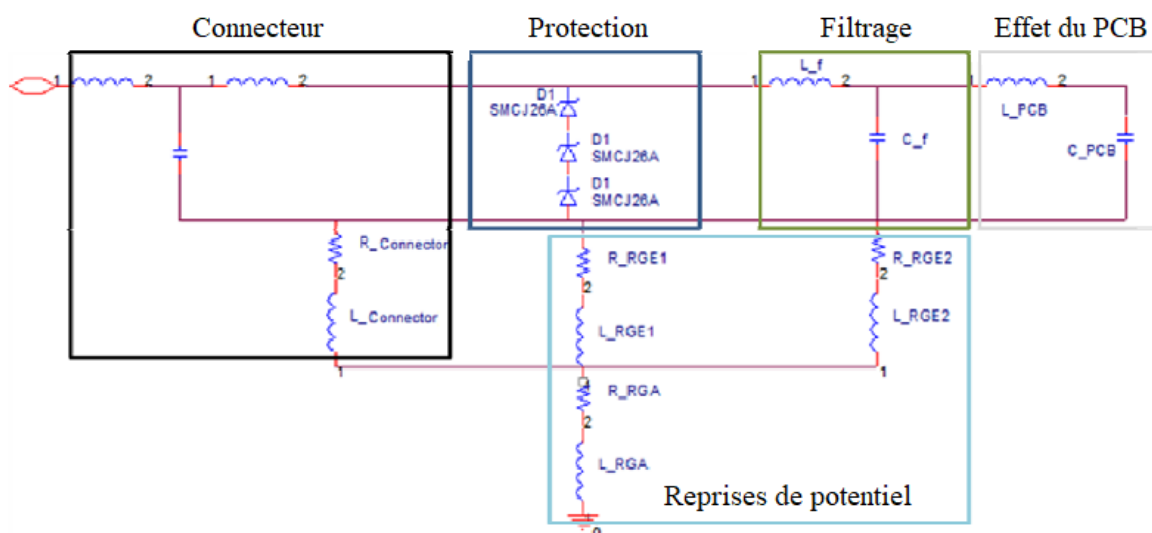


Figure I.19 – Schéma de circuit d'une impédance générique de mode commun [43]

Les limites aussi assez connues de cette approche de modélisation permettant de créer une expression analytique de l'impédance mesurée à partir de l'analyse de son allure sont :

- L'obtention des valeurs négatives pour les composants passifs. Cela indique souvent que la topologie n'est pas correcte ;
- Les modèles proposés sont simples mais le temps de détermination des valeurs des éléments passifs (R, L, C) et d'automatisation des matrices d'impédances sous un format canonique peut s'avérer prohibitif ;
- Une caractérisation de l'équipement à partir de son interface uniquement n'est pas suffisante pour couvrir le besoin de l'étude de l'obsolescence. En effet, la fonction de transfert entre l'entrée de l'équipement et le composant obsolète doit être établie afin de quantifier l'influence de l'équipement sur la propagation de la contrainte conduite jusqu'au composant en question ;
- Le démonstrateur étudié est un équipement contenant 54 entrées. Son modèle a été mesuré et validé sur un harnais de 33 câbles avec l'outil CRIPTE permettant de faire une analyse numérique. Cependant, cette approche n'est pas assez détaillée pour montrer comment elle peut être généralisable et applicable à d'autres cas d'études.

En somme, les approches présentées dans cette synthèse bibliographique sont généralement communes à tous les travaux liés à la modélisation de l'immunité des composants électroniques : une modélisation fine, la plus précise possible, du comportement du circuit



(voire de la carte/de l'équipement) soumis à une perturbation. Nos travaux de recherche ne vont pas dans cette direction. En effet, nous ne cherchons pas à modéliser le comportement d'un composant face à une perturbation, mais à déterminer le niveau de contrainte conduite (en tension, en puissance, etc.) à lui appliquer durant un test composant (de type DPI par exemple) pour voir s'il est défaillant ou non. La détermination de la contrainte résiduelle au niveau du composant se fait à partir d'une méthodologie de déclinaison de contraintes du niveau équipement au niveau composant. Cela simplifie beaucoup la problématique de la gestion de l'obsolescence.

#### I.4. Orientation des travaux de la thèse

La démarche proposée pour l'évaluation des risques de régression/non-conformité des performances CEM à la suite d'un changement de composant est de type approche expérimentale. Elle est basée sur une modélisation « boîte noire » de l'équipement à partir des mesures de paramètres S. Elle se focalise sur la propagation des perturbations conduites à l'intérieur de l'équipement, arrivant jusqu'au composant obsolète. La modélisation du setup d'injection de la perturbation sur harnais pour ramener le niveau d'immunité à un niveau de tension (ou de puissance) équivalent en entrée de l'équipement n'est pas couverte par la thèse. En outre, afin de simplifier la problématique du sujet, les systèmes étudiés sont supposés passifs et linéaires. Cette approche se décompose en trois étapes :

1. Déclinaison des contraintes CEM du niveau équipement jusqu'au niveau du composant obsolète, devant être remplacé. La fonction de transfert entre le connecteur d'entrée et l'entrée sensible du composant obsolète sera déterminée à partir du modèle en paramètres S de l'équipement. Connaissant le générateur de la perturbation équivalent, la tension résiduelle au niveau du composant peut être déterminée en fonction du modèle de l'équipement et de l'impédance d'entrée du composant (*Chapitre II : partie théorique & Chapitre III : partie expérimentale*) ;
2. Réduction d'un test équipement, en immunité conduite, (par exemple : DO-160 section 20 pour l'aéronautique ou ISO 11452-4 pour l'automobile) à un test équivalent au niveau composant (par exemple : IEC 62132-4). De cette façon, le niveau de contrainte déterminé par la déclinaison sera comparé avec un essai, moins coûteux, réalisé sur le nouveau composant. La comparaison donnera la marge de tenue des contraintes CEM entre l'ancienne et la nouvelle version de l'équipement (*Chapitre IV*) ;
3. Évaluation du risque de régression des performances de cette nouvelle version de l'équipement après changement du composant obsolète, selon trois niveaux qui seront établis par la méthodologie développée, en fonction de la marge de la comparaison définie dans l'étape 2 et en fonction aussi d'une marge d'erreur de l'estimation faite (*Chapitre IV*).

La Figure I.20 résume la démarche industrielle proposée en vue la gestion de l'obsolescence des composants.

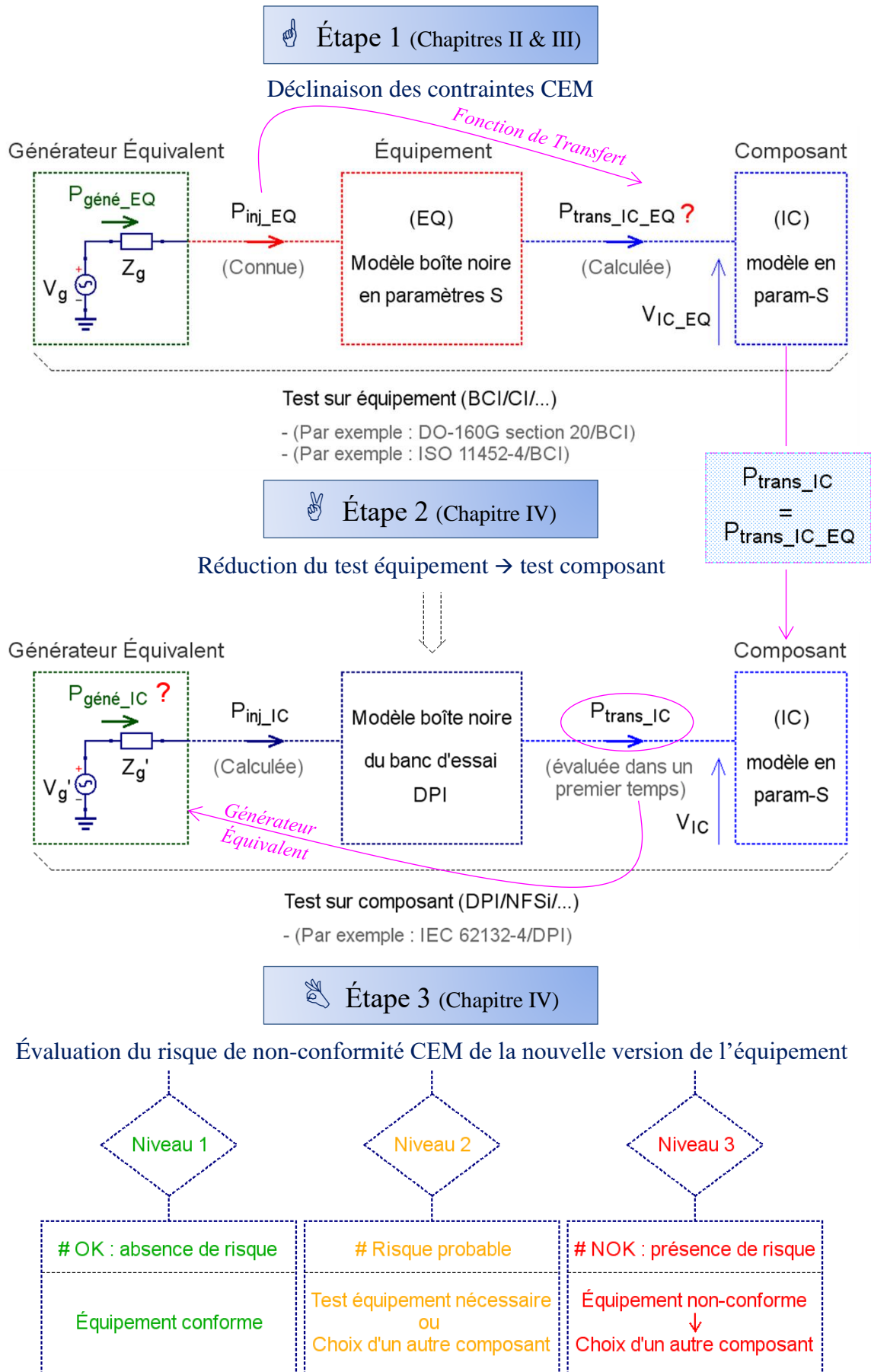


Figure I.20 – Stratégie de travail adoptée en vue de la gestion de l'obsolescence des composants

## I.5. Conclusion

Ce chapitre introductif a permis de spécifier d'abord la terminologie employée dans le domaine de la CEM. Il a ensuite présenté la problématique de l'obsolescence des composants et les défis qu'elle pose par rapport à la requalification CEM des équipements. Il a permis également d'introduire le contexte général de ce travail de thèse. En premier lieu, le contexte industriel, en décrivant le besoin des industriels au regard de la gestion de l'obsolescence et le cadre de la thèse au sein de l'organisation du projet dédié à l'étude de cette problématique. En second lieu, le contexte scientifique, en positionnant les travaux menés pendant cette thèse par rapport à l'état de l'art des travaux existants, réalisés sur le même sujet.

Suivant ces éléments, ce premier chapitre a exposé la stratégie de travail adoptée en vue de répondre à la problématique de la thèse, en expliquant les hypothèses de départ prises en compte dans le développement de la méthodologie de gestion de l'obsolescence.

# Chapitre II

## Déclinaison des contraintes CEM en immunité conduite de l'équipement vers le composant

Ce deuxième chapitre présente une méthodologie de déclinaison des contraintes CEM, en immunité conduite, du niveau équipement au niveau composant par une modélisation de type « boîte noire ». L'objectif de cette approche expérimentale est de déterminer la perturbation résiduelle au niveau du composant à partir de la perturbation appliquée en entrée de l'équipement. Les problèmes traités ici sont autour de la manière de procéder et peuvent être résumés comme suit : comment maîtriser la complexité d'un équipement afin de retranscrire, par la mesure, sa fonction de transfert influant sur la propagation de la perturbation ? Comment mesurer dans le domaine fréquentiel l'impédance d'un circuit linéaire ? Comment maîtriser la mesure (les étalons, la compatibilité des connectiques, la calibration, le de-embedding, etc.) ? Enfin, comment créer un modèle boîte noire de l'équipement et comment l'utiliser dans la déclinaison des contraintes ?

Nous exposons dans ce chapitre les fondements théoriques d'une modélisation par la mesure à travers un état de l'art sur la mesure avec l'analyseur de réseaux vectoriel (un mot sur l'histoire de VNA, son principe de fonctionnement, les types d'erreurs de mesures et leur correction par la calibration et le de-embedding...). En outre, nous détaillons la théorie des paramètres S et une famille de paramètres similaires permettant la création d'un modèle boîte noire de l'équipement à partir des paramètres mesurés. Finalement, nous présentons la démarche d'utilisation de ce modèle boîte noire dans la déclinaison des contraintes CEM présentes à l'entrée de l'équipement vers le composant obsolète à remplacer.

### Sommaire

---

II.1. Modélisation par la mesure .....	42
II.1.1. Choix de la méthode de mesure .....	42

---

II.1.2. Appareil de mesure : analyseur de réseaux .....	45
II.2. Paramètres S .....	54
II.2.1. Fondements théoriques .....	54
II.2.2. Relations de passage entre les paramètres S et une famille de formalismes similaires : les paramètres Z, Y, h, T et ABCD .....	65
II.3. De-embedding de la mesure des paramètres S .....	74
II.3.1. Principe de de-embedding .....	74
II.3.2. De-embedding par le formalisme des matrices chaînes [T] et [ABCD] .....	77
II.3.3. De-embedding par le formalisme des paramètres S .....	80
II.4. Déclinaison des contraintes CEM en immunité conduite de l'équipement vers le composant .....	85
II.5. Conclusion .....	86

## II.1. Modélisation par la mesure

### II.1.1. Choix de la méthode de mesure

#### II.1.1.1. Introduction

Au cours du chapitre précédent, nous avons sélectionné la modélisation par la mesure comme stratégie de travail afin de créer le modèle de l'équipement. Ce choix a été motivé par les avantages que présente cette approche expérimentale, comme décrit auparavant dans la partie « Positionnement des travaux de la thèse ».

Le but de la modélisation est de maîtriser la complexité de l'équipement afin de le présenter, le plus précisément possible, sous forme d'un modèle. Une fois le modèle réalisé, il permet en effet de comprendre le comportement de l'équipement face à des perturbations simulées, de l'évaluer voire de le prévoir. Cela donne plus de flexibilité dans l'analyse et la résolution des problèmes en diminuant les interventions et essais directs sur l'équipement, ce qui permet par conséquent de réduire les coûts.

Le problème qui se pose est de trouver la méthode de mesure appropriée, compatible avec l'environnement complexe que représente un équipement électronique aujourd'hui. Cependant, la méthode envisagée ne doit pas être complexe et ne nécessite pas de moyens onéreux en termes de temps, d'outils de mesure et de post-traitement.

#### II.1.1.2. Choix de la méthode de mesure

Nous partons des besoins identifiés de l'étude pour choisir la méthode de mesure adéquate. D'abord, nous visons à étudier des systèmes qui sont supposés passifs et linéaires. Le comportement non linéaire n'est pas couvert dans cette étude. Cette hypothèse simplificatrice n'est pas trop restrictive, pour les raisons déjà exposées plus haut dans la partie « Hypothèses de départ ». Ensuite, nous visons une plage de fréquences qui commence à partir de quelques kHz jusqu'à 400 MHz. Celle-ci couvre les fréquences typiques dans un test d'immunité d'équipement (un essai BCI par exemple). En outre, nous souhaitons étendre notre étude à des fréquences plus élevées jusqu'à 1 GHz voire plus, si les moyens de mesure le permettent.

Dans [44], *Keysight Technologies* (anciennement *Agilent Technologies*), un leader mondial en équipements de tests et de mesures électroniques, présente un guide détaillé des différentes méthodes de mesure d'impédance les plus courantes. Nous fournissons, dans la Figure II.1, une comparaison sur une échelle logarithmique des bandes de fréquences d'application de ces méthodes.

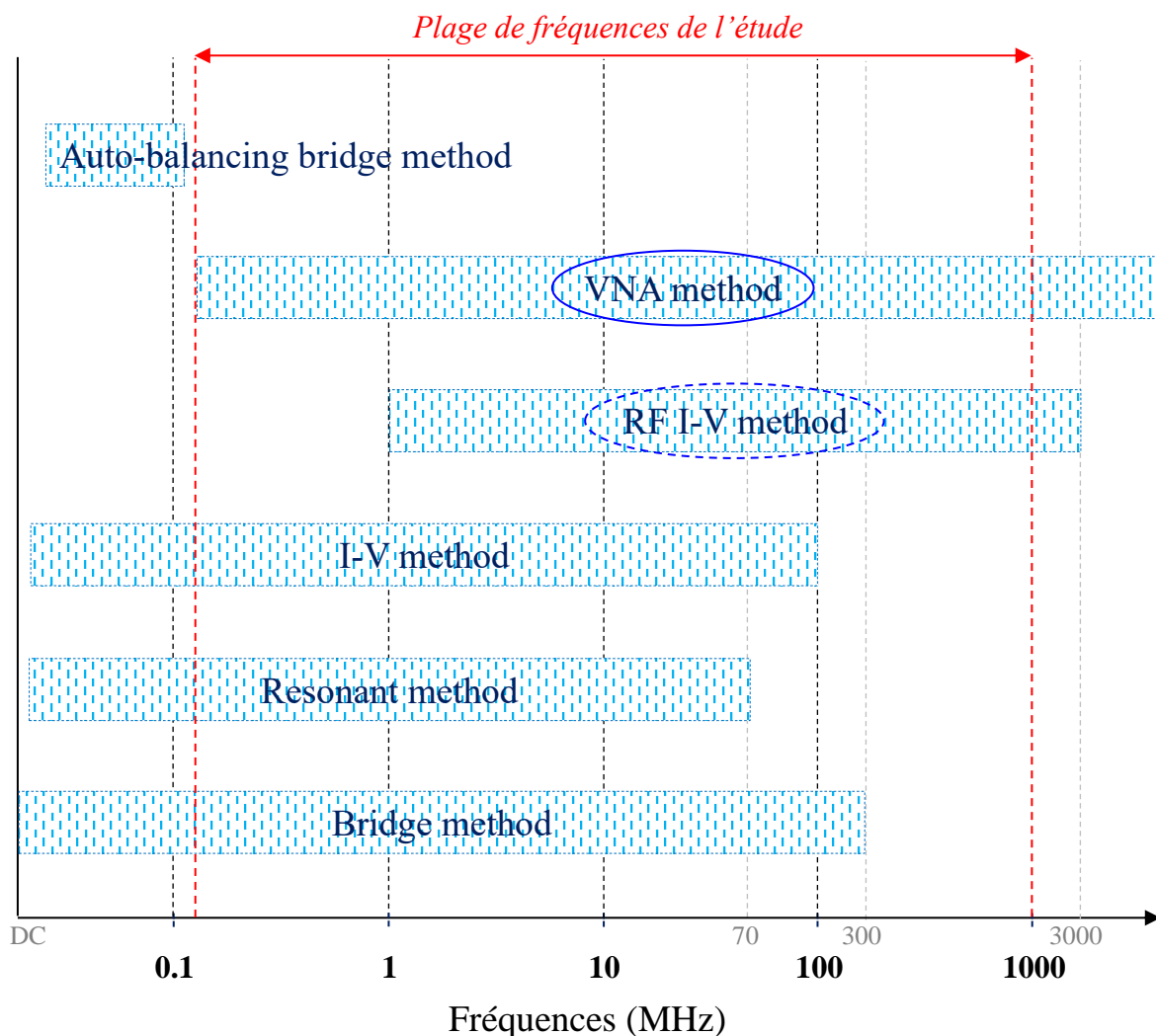


Figure II.1 – Comparaison des bandes de fréquences des méthodes de mesure d'impédance

Il résulte de la comparaison ci-dessus que la méthode VNA (*Vector Network Analyzer*) ou la mesure avec l'analyseur de réseaux vectoriel, en français, réponds à notre critère de choix en termes de fréquence. Nous remarquons que la méthode RF I-V, dite « la méthode volt-ampèremétrie » en hautes fréquences, semble couvrir aussi la plage de fréquences souhaitée, hormis pour les fréquences en dessous de 1 MHz. Il est important de comparer également le principe de fonctionnement, les principaux avantages et inconvénients de ces deux méthodes afin de choisir la méthode de mesure la plus adaptée aux besoins de l'étude.

La Figure II.2 décrit succinctement le principe (de base) de fonctionnement de la méthode VNA et de la méthode RF I-V. Nous présentons plus en détail dans les prochaines sections le fonctionnement de la méthode retenue.

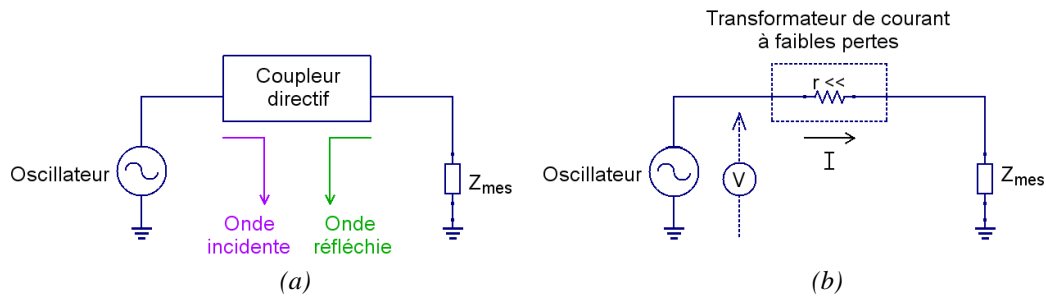


Figure II.2 – Principe de fonctionnement de deux méthodes de mesure d'impédance : (a) la méthode VNA ; (b) la méthode RF I-V

L'analyseur de réseaux vectoriel, dans la méthode VNA, permet de déterminer le coefficient de réflexion  $\Gamma$  qui est un rapport d'ondes incidente et réfléchie. Ces ondes sont séparées par un coupleur directionnel. L'impédance mesurée  $Z_{mes}$ , donnée en (II.1), s'écrit en fonction de ce coefficient de réflexion et de l'impédance caractéristique  $Z_0$  du port du VNA (généralement de 50  $\Omega$ ). Le terme « port » désigne un point d'entrée ou de sortie de l'énergie RF. Le port se compose de deux terminaux qui permettent de connecter un dispositif à un autre et d'échanger de l'énergie entre eux.

$$Z_{mes} = Z_0(1 + \Gamma)(1 - \Gamma)^{-1} \quad (\text{II.1})$$

Le principe de fonctionnement de la méthode RF I-V est le même que celui de la méthode I-V mais la première est adaptée à des mesures en hautes fréquences. Pour une tension appliquée  $V$ , un transformateur de courant à faibles pertes mesure le courant  $I$ . L'impédance mesurée  $Z_{mes}$  est calculée par (II.2) à partir de ces deux grandeurs (tension-courant). Il est à noter que la plage de fréquences d'utilisation de la méthode RF I-V est limitée à 3 GHz à cause des limites que présentent les caractéristiques du transformateur de courant en hautes fréquences.

$$Z_{mes} = V/I \quad (\text{II.2})$$

Le Tableau II.1 présente les principaux avantages et inconvénients de ces deux méthodes de mesure d'impédance.

Tableau II.1 – Principaux avantages et inconvénients de la méthode VNA et de la méthode RF I-V

	Méthode 1 : VNA	Méthode 2 : RF I-V
<b>Avantages</b>	+ Bonne précision (quelques %) notamment quand l'impédance mesurée est voisine de l'impédance caractéristique.	+ Haute précision (typiquement 1%).
	+ Très large plage de fréquences (jusqu'à plusieurs GHz).	+ Large plage de fréquences (jusqu'à 3 GHz).
	+ Mesure 2 ports (ou plus) possible.	+ Analyse des systèmes non linéaires.
<b>Inconvénients</b>	- Les VNAs classiques ne sont pas adaptés à la mesure des systèmes non linéaires, mais la mesure est possible avec les nouveaux VNAs non linéaires en utilisant les paramètres X comme extension des paramètres S [45] [46].	- Limitée à des mesures 1 port.
	- Calibration requise.	- Calibration requise.

Nous remarquons que, pour la mesure et la caractérisation des systèmes linéaires, les deux méthodes peuvent être utilisées. Elles offrent presque les mêmes avantages en termes de plage de fréquences d'utilisation et de précision mais la méthode RF I-V est limitée à des mesures 1 port. L'approche développée dans ce travail de thèse est dédiée à la modélisation des multipôles (des équipements à N ports). La plupart des VNAs classiques utilisés dans les laboratoires CEM sont au moins à 2 ou à 4 ports. Il est possible de caractériser un multipôle par un jeu de mesures effectuées à partir de 2 ports. Nous retenons par conséquent la méthode VNA, comme méthode de mesure, à partir de laquelle nous créons les modèles boîtes noires des dispositifs sous test (DUT).

## II.1.2. Appareil de mesure : analyseur de réseaux

### II.1.2.1. Introduction

L'analyseur de réseaux est l'un des appareils de mesure les plus performants en hautes fréquences et en hyperfréquences. La mesure directe de l'impédance/l'admittance d'un DUT, d'un courant de court-circuit (CC) et/ou d'une tension en circuit ouvert (CO) n'est pas simple à ces fréquences et est souvent une solution non envisageable. L'analyseur de réseaux, comme son nom l'indique, permet d'analyser les dispositifs électroniques à travers la mesure des ondes de puissances incidentes et réfléchies. On a ainsi directement accès aux « paramètres S » qui sont d'ailleurs une représentation (fréquentielle) bien plus chargée d'informations sur le dispositif mesuré que son impédance uniquement (généralement une impédance d'entrée). Enfin, des relations de conversion permettent d'obtenir les paramètres d'impédance Z et une famille des autres paramètres similaires décrivant les multipôles ainsi que le calcul des tensions et courants relatifs à tous les ports (nous détaillons cela dans la partie « Paramètres S »).

Il existe différents types d'analyseurs de réseaux, avec parfois des fonctionnalités très poussées et des plages de fréquences de fonctionnement très élevées, mais ils peuvent être regroupés principalement sous deux catégories :

- SNA : qui sont les analyseurs de réseaux scalaires (*Scalar Network Analyzer*). Ils ne donnent accès qu'à une partie de l'information en ne fournissant que le module des paramètres S ;
- VNA : ils sont des analyseurs de réseaux vectoriels (*Vector Network Analyzer*) qui mesurent à la fois le module et la phase des paramètres S.

### II.1.2.2. Analyseur de réseaux vectoriel (VNA)

L'analyseur de réseaux vectoriel est un instrument de base pour effectuer des mesures en (très) hautes fréquences. Comme il permet de faire des mesures rapides sur une large bande de fréquences, il est très utilisé dans les laboratoires de mesures CEM/RF.

Le premier analyseur de réseaux vectoriel au monde qui permet de mesurer directement le module et la phase des paramètres S et afficher l'impédance complexe sur l'abaque de Smith a été conçu au début des années 1950. Il a été inventé par *Rohde & Schwarz (R&S)*, un géant international du domaine des équipements de tests et de mesures électroniques, sous le nom de *R&S Z-g Diagraph ZDU*. Il avait une bande passante de 30 MHz à 300 MHz – 420 MHz et



pesait 55 kg. Cet analyseur de réseaux a été ensuite suivi par le *R&S Z-g Diagraph ZDD*, d'une bande de 300 MHz à 2400 MHz et d'un poids de 62 kg [47] (qui est à peu près dix fois plus lourd que les VNAs standards d'aujourd'hui !). La Figure II.3 montre les photos de ces deux premiers VNAs. Dans l'article [48], *D. Rytting* décrit l'histoire des analyseurs de réseaux vectoriels et leur évolution sur une cinquantaine d'années, des années 1950 aux années 2000.



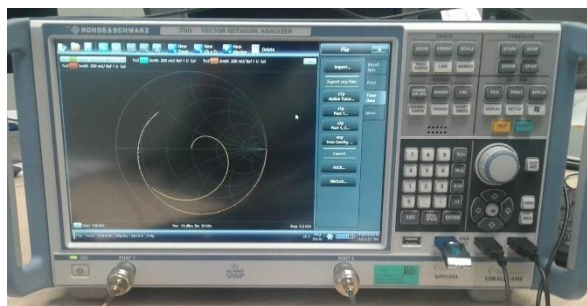
Figure II.3 – Premiers analyseurs de réseaux vectoriels au monde (de Rohde & Schwarz) : (a) Z-g Diagraph ZDU ; (b) Z-g Diagraph ZDD [47]

Aujourd'hui, les VNAs sont dotés de diverses fonctionnalités, très poussées, en termes de nombres de ports, de bandes de fréquences, d'opérations de calcul mathématique interne, de de-embedding, de conversion de paramètres, d'affichage, d'export de données, etc. *Rohde & Schwarz* présente dans [49], par exemple, des analyseurs de réseaux de hautes performances fonctionnant jusqu'à 750 GHz et des solutions de mesures multipôles jusqu'à 48 ports ! Ce type de VNAs sont généralement destinés à des besoins de recherche et développement dans des domaines comme le développement des radars, de la 5G/6G, etc., mais qui sont nettement beaucoup plus chers. Par ailleurs, les VNAs d'aujourd'hui peuvent être pilotés manuellement, à travers un écran tactile et/ou en les connectant à un écran et un clavier, ou automatiquement, à distance, via un bus GPIB (*General Purpose Interface Bus*) ou une interface LAN (*Local Area Network*) par exemple. Le poids typique de la plupart des VNAs varie entre 6 et 8 kg. Il existe aussi une catégorie des VNAs portables, de formes compactes, fonctionnant sur une batterie.

La Figure II.4 présente d'abord trois exemples d'analyseurs de réseaux vectoriels classiques, à 2 et à 4 ports, de quelques laboratoires CEM à Toulouse : de l'IRT Saint Exupéry, de NXP Semiconductors et d'Airbus. Ces VNAs ont des bandes passantes standards de quelques kHz jusqu'à 4,5, 8 et 8,5 GHz respectivement. En outre, cette figure montre un exemple de VNA à 24 ports, de la nouvelle génération des VNAs, et couvrant des fréquences de 100 kHz jusqu'à 40 GHz.

L'utilisation de l'analyseur de réseaux vectoriel n'est pas ardue mais elle nécessite une certaine maîtrise, à la fois théorique et pratique, pour pouvoir faire des mesures cohérentes, pertinentes, et surtout interpréter les résultats. La technologie des VNAs, quant à elle, reste complexe. Elle varie en fonction de types de VNAs, de performances demandées, de fabricants, etc. La Figure II.5 présente un schéma fonctionnel simplifié décrivant le fonctionnement de

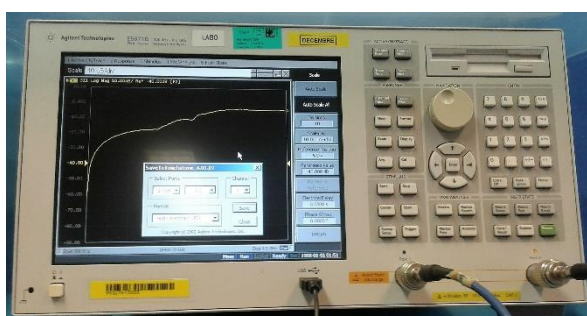
l'analyseur de réseaux vectoriel à N ports. Le principe fondamental du VNA consiste à injecter une puissance sur un port et mesurer la puissance reçue sur ce port et sur les autres ports.



(a)



(b)



(c)



(d)

Figure II.4 – Exemples d'analyseurs de réseaux vectoriels : (a) VNA à 2 ports de l'IRT Saint Exupéry (R&S [100 kHz - 4,5 GHz]) ; (b) VNA à 4 ports de NXP Semiconductors (R&S [300 kHz - 8 GHz]) ; (c) VNA à 2 ports d'Airbus (Agilent Technologies [300 kHz - 8,5 GHz]) ; (d) VNA à 24 ports (R&S [100 kHz - 40 GHz]) [49] (Nouvelle génération. L'affichage se fait sur un écran connecté au VNA)

L'architecture typique du VNA comprend généralement une source d'excitation RF, des blocs fonctionnels d'acquisition, de séparation et de traitement des signaux, redondants en fonction du nombre de ports, ainsi qu'une partie de contrôle et de visualisation des résultats. D'abord, le générateur RF, basé sur un synthétiseur de fréquence, fournit un signal stimulus associé à la fréquence et au niveau de puissance demandés. Lorsqu'il y a moins de sources que de ports, des commutateurs sont utilisés avec le générateur afin de transmettre le stimulus aux ports de test actifs pendant la mesure. La puissance injectée est ajustée par le biais d'un atténuateur. Cette puissance est ensuite séparée en deux à l'aide d'un *power splitter* ou un répartiteur de puissance, en français, et transmises à deux récepteurs distincts constituant deux voies : la voie de mesure (vers le DUT) et la voie de référence (enregistrant le signal incident). La séparation des signaux, des ondes incidentes et réfléchies, se fait au moyen d'un coupleur directif qui permet la mesure de la puissance réfléchie du DUT et par conséquent le calcul de la puissance transmise. Les deux voies sont constituées d'un étage d'échantillonnage et de traitement numérique des signaux. À la fin du traitement, on obtient des données de mesures sous formes de valeurs numériques complexes. La dernière partie de ce système permet d'effectuer la correction des erreurs et d'afficher les résultats de mesure. Elle gère également l'interface utilisateur et les interfaces de contrôle à distance.

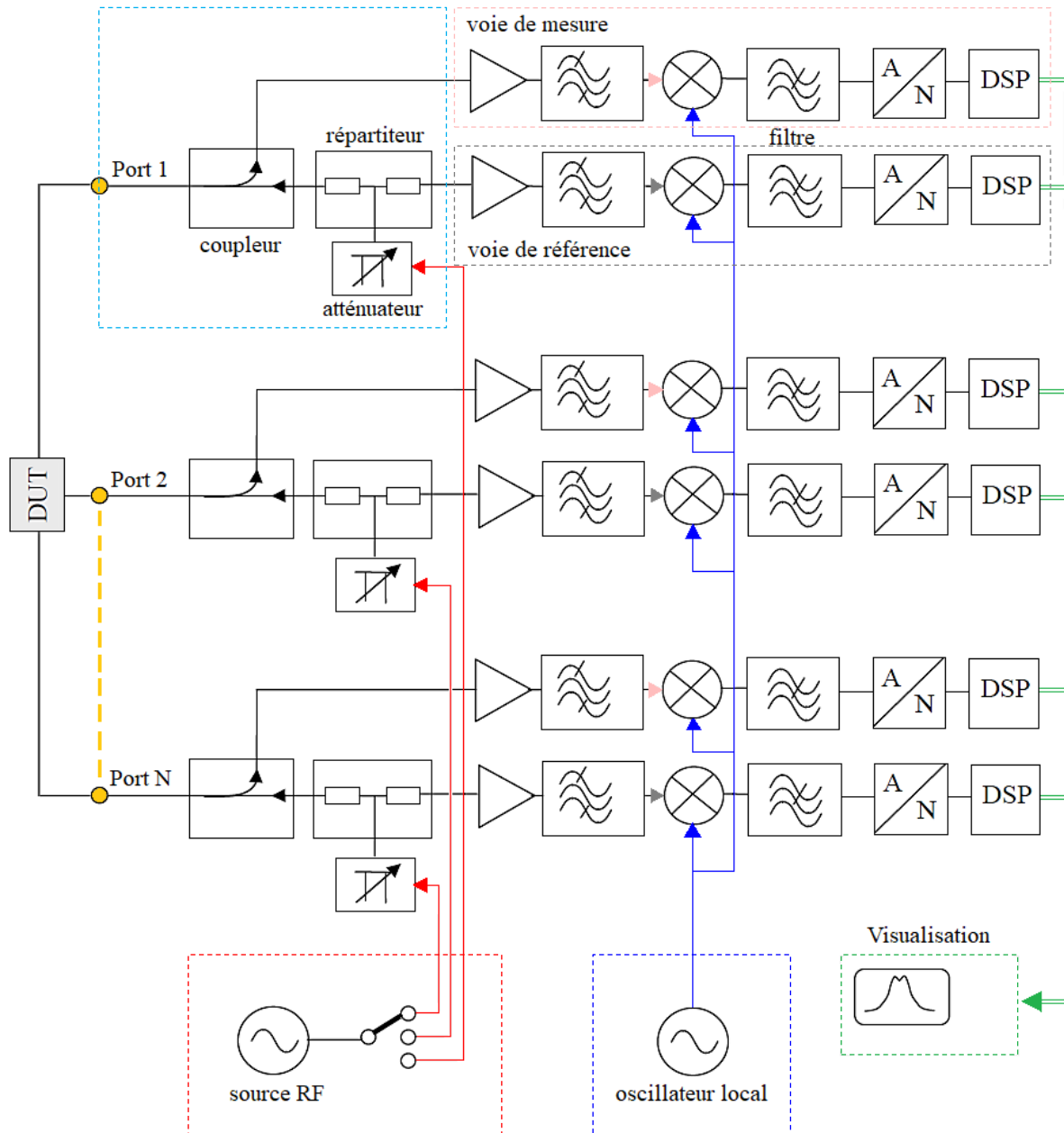


Figure II.5 – Schéma synoptique simplifié du principe de fonctionnement de l'analyseur de réseaux vectoriel à N ports [50] (modifié)

### II.1.2.3. Erreurs de mesures au VNA

Actuellement, les analyseurs de réseaux vectoriels sont performants et peuvent procurer une bonne précision ainsi qu'une bonne répétabilité des mesures. Néanmoins, comme toute méthode de mesure et de test, les mesures au VNA peuvent être influencées par des erreurs qui sont liées à l'instrument de mesure et aussi à la pratique de l'utilisateur. On peut distinguer généralement trois types d'erreurs [50] [51] : les erreurs de dérive, les erreurs aléatoires et les erreurs systématiques. Ces erreurs de mesures sont des quantités vectorielles qui peuvent affecter à la fois le module et la phase des paramètres mesurés. Les deux premiers types sont souvent appelés « erreurs stochastiques ». En effet, elles sont des erreurs de mesures qui varient de manière aléatoire, qui peuvent être décrites statistiquement par des modèles mais qui ne

peuvent pas être corrigées systématiquement. Cependant, elles peuvent être minimisées par des solutions que nous résumons ci-dessous. Le dernier type de ces erreurs est le plus important dans la plupart des mesures en hyperfréquences. Elles sont appelées « systématiques » puisque ces erreurs sont supposées invariantes dans le temps et prévisibles. Par conséquent, elles peuvent être mesurées et corrigées numériquement par un étalonnage de la mesure (ce principe est expliqué dans la prochaine partie « Calibration de mesures au VNA »).

Nous décrivons succinctement ci-après chaque type d'erreurs en présentant les principales causes et les solutions recommandées afin de réduire ces erreurs ou de les corriger totalement quand cela est possible.

- Erreurs de dérive : la majorité de ces erreurs sont causées par des changements dans l'environnement, notamment des changements de température (une dérive thermique), après avoir effectué la calibration. Ces erreurs ne peuvent pas être supprimées complètement mais seulement minimisées. Pour cela, la principale recommandation des fabricants est de contrôler l'environnement de test et/ou de laisser le temps au VNA de se réchauffer pendant quelques minutes avant d'effectuer la calibration. Le temps de préchauffage est généralement spécifié dans la fiche technique de l'appareil.
- Erreurs aléatoires : contrairement aux erreurs de dérive qui sont principalement causées par l'environnement, les erreurs aléatoires sont surtout causées par le setup de la mesure et par les pratiques de l'utilisateur. Cela inclut des éléments tels que le bruit interne des composants, la non-répétabilité des câbles, des adaptateurs, des connexions, etc. Ces éléments sont imprévisibles, variant en fonction du temps, et ne peuvent être corrigés complètement. Il est important d'utiliser un matériel de bonne qualité (adapté pour des mesures en hautes fréquences) afin de réduire au maximum les sources d'erreurs aléatoires. Les bonnes pratiques de la mesure aident aussi à minimiser ces erreurs, il est recommandé par exemple de vérifier les connexions, d'utiliser une clé dynamométrique (voir Figure II.9) pour bien serrer les connecteurs sans les abîmer, etc.
- Erreurs systématiques : Ces erreurs sont différentes des deux types précédents. Elles ne varient pas dans le temps et se produisent de manière reproductible et prévisible. La Figure II.6 illustre les six principales erreurs systématiques qui pourraient se produire lors d'une mesure dans un seul sens (entrée-sortie, par exemple). Elles sont causées par des imperfections dans l'analyseur de réseaux : par la directivité des coupleurs par exemple qui ne sont pas parfaitement directionnels (une partie du signal incident passe directement par la voie A, qui est le récepteur du signal réfléchi par le DUT, sans arriver au DUT), ou par la diaphonie (une partie du signal ne passe pas par le DUT et se couple directement sur la voie B qui est normalement le récepteur du signal transmis par le DUT) ou encore par les pertes dans les connexions et la désadaptation de la source et de la charge. Enfin, les réponses fréquentielles des dispositifs de mesure dans l'analyseur de réseaux (les récepteurs, les coupleurs, les séparateurs de signaux, etc.) sont aussi une source d'erreur puisqu'ils ont des coefficients de couplage qui sont légèrement différents en fonction de la fréquence, ce qui entraîne des déséquilibres en transmission et en réflexion. Dans le cas d'une mesure 2 ports au VNA, on retrouve également les six types d'erreurs mais dans les deux sens : direct et inverse, ce qui fait au total douze erreurs, appelées « termes d'erreur ». Ils sont décrits mathématiquement par des modèles d'erreurs (à 12 termes, à

16 termes, à 8 termes, etc.) [52][53] qui sont utilisés dans les procédures de calibration afin de corriger totalement (ou presque) les erreurs systématiques.

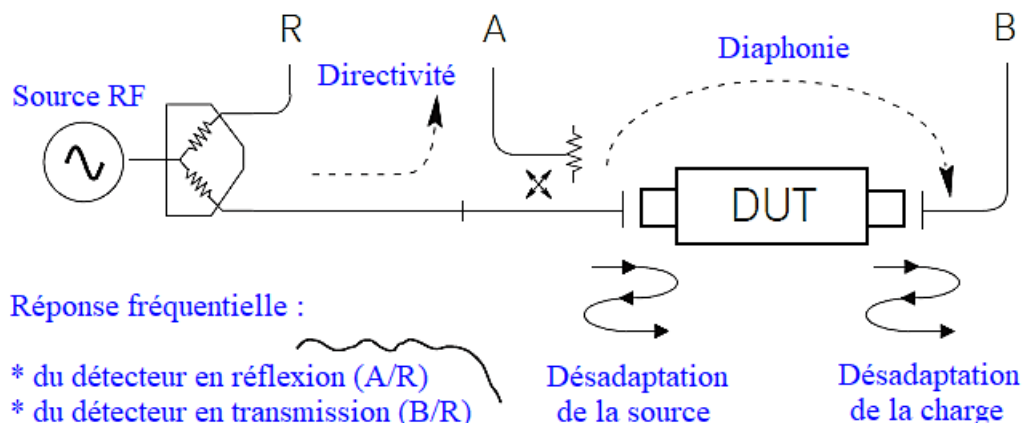


Figure II.6 – Les six types d'erreurs systématiques [51] (modifiée)

#### II.1.2.4. Calibration de mesures au VNA

Il est important de différencier entre la calibration de la mesure qui s'effectue par l'utilisateur et répétée avant chaque session de mesure, que nous présentons dans cette partie, et la calibration du VNA lui-même (appelée aussi calibration) qui s'effectue par un service d'étalonnage, généralement chez le fabricant de l'instrument. Cette dernière calibration est répétée toutes les quelques années afin de vérifier que les performances du VNA sont toujours conformes aux spécifications données par le constructeur dans la fiche technique ou de recalibrer l'appareil si nécessaire. On trouve sur les VNAs une étiquette, généralement verte (voir Figure II.4 et Figure II.7), marquant la référence de l'appareil, la date de la calibration, sa date de fin de validité et des informations sur le service chargé de cette opération.

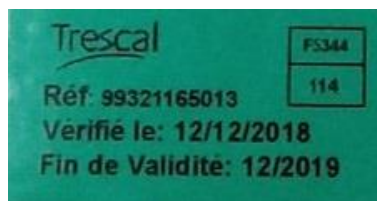


Figure II.7 – Exemple d'étiquette de vérification de la calibration d'un appareil de mesure

Nous désignons ici par le terme « calibration » l'opération du calibrage ou de l'étalonnage des amplitudes et phases du VNA en fonction de la fréquence de mesure. Comme expliqué précédemment, le but de la calibration est de supprimer les erreurs systématiques. En outre, il n'est généralement pas possible de connecter le DUT directement au VNA. L'utilisation des connexions (des câbles coaxiaux, des connecteurs adaptateurs, des atténuateurs, etc.) est souvent indispensable. La calibration sert donc à supprimer les effets des connexions supplémentaires nécessaires pour effectuer une mesure, mais qui ne font pas partie du DUT, en définissant « un plan de référence » de la calibration, comme l'illustre la Figure II.8. Dans ce sens, la calibration représente aussi une opération de « de-embedding » (que nous détaillons dans la partie « De-embedding Paramètres S »). Les deux concepts visent à corriger les erreurs

de la mesure en supprimant les effets des parties indésirables, sauf que la calibration s'effectue avant la mesure, en revanche le de-embedding est une opération de post-traitement de la mesure.

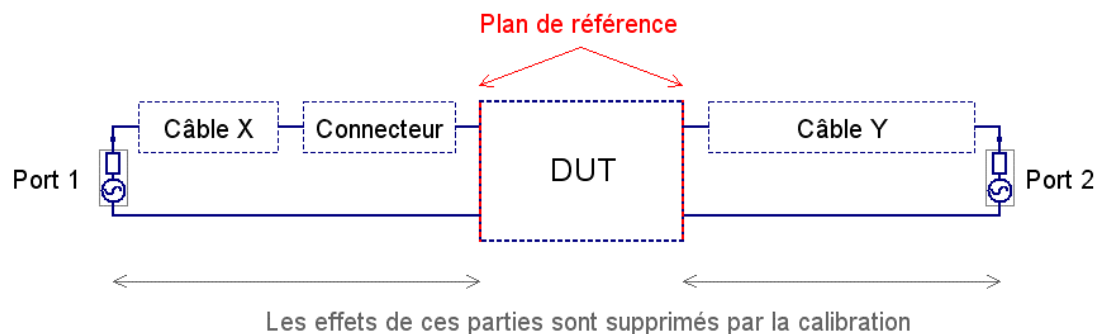


Figure II.8 – Exemple de référence d'une calibration effectuée au bout des câbles

Le processus de la calibration nécessite des étalons, généralement des charges ou des lignes de transmission, dont les caractéristiques (module et phase) doivent être parfaitement connues sur toute la plage de fréquences de mesure. Généralement, les étalons doivent être aussi différents que possibles en termes de facteurs de réflexion. Les étalons sont souvent disponibles sous forme de kits de calibration ou de boîtes de calibration automatiques, compatibles avec le VNA. Les boîtes automatiques offrent une rapidité dans la calibration et permettent de réduire les erreurs aléatoires. Aussi, des étalons « faits maison », fabriqués à partir de différentes charges, montées sur des connecteurs ou sur un PCB, peuvent aussi être utilisées en respectant le plan de référence. La Figure II.9 montre quelques exemples de différents kits de calibration.

Pour des mesures effectuées au VNA, il existe plusieurs méthodes de calibration (OSM, SOLT, TOM, TRL, LRL, TRM, LRM, TRA, LRA, etc.) [53] [54]. Les lettres (O, S, M, L, T, R et A) formant ces acronymes sont les initiales de noms d'étalons, en anglais, utilisés dans chaque méthode et signifient respectivement : un circuit ouvert (*Open*), un court-circuit (*Short*), une charge adaptée (*Match*) ou parfois (*Load*), une ligne de transmission (*Line*), une connexion directe (*Thru*), un étalon ayant un coefficient de réflexion élevé (*Reflect*) et un atténuateur (*Attenuator*). Ces méthodes de calibration présentent différentes propriétés décrites et comparées dans [55] et corrigent, selon la technique utilisée, des termes d'erreurs entre 5 et 15 termes.

Le choix de la méthode de calibration se fait selon plusieurs critères. D'abord, il dépend du nombre de ports de DUT (un, deux ou plusieurs), ensuite du modèle d'erreur et sa capacité de correction des termes d'erreurs (le degré de précision requis). Ce choix dépend également de la nature des mesures : des mesures de dispositifs connectés (avec des connecteurs N ou SMA par exemple) ou des mesures de dispositifs "on-wafer" (mesure sous pointes). Prenons l'exemple de la méthode « SOLT » (*Short-Open-Load-Thru*), parfois aussi appelée « TOSM » (*Thru-Open-Short-Match*), qui est utilisée dans le cadre de ce travail de thèse. Cette méthode permet de corriger les 12 types d'erreurs systématiques présentés plus haut dans le document. Elle est très utilisée dans la mesure des dispositifs connectés pour la précision qu'elle offre et pour la disponibilité des kits de calibration compatibles avec ce type de connectiques. Toutefois, elle est moins recommandée pour des mesures sur wafer parce que les

résultats peuvent être significativement influencés par le contact entre les sondes et le DUT. Dans ce cas, d'autres méthodes sont meilleures, comme par exemple la méthode LRRM (*Line-Reflect1-Reflect2-Match*). Cette technique corrige moins de termes d'erreurs (que 8 termes) mais elle est robuste aux variations de l'environnement (erreurs de répétabilité de contacts, mauvais placements et alignements des pointes de mesures) et plus adaptée pour les mesures sous pointes [56]. Enfin, le choix de la méthode de calibration peut dépendre aussi de la rapidité de la technique utilisée et/ou de la disponibilité de kits de calibrations.

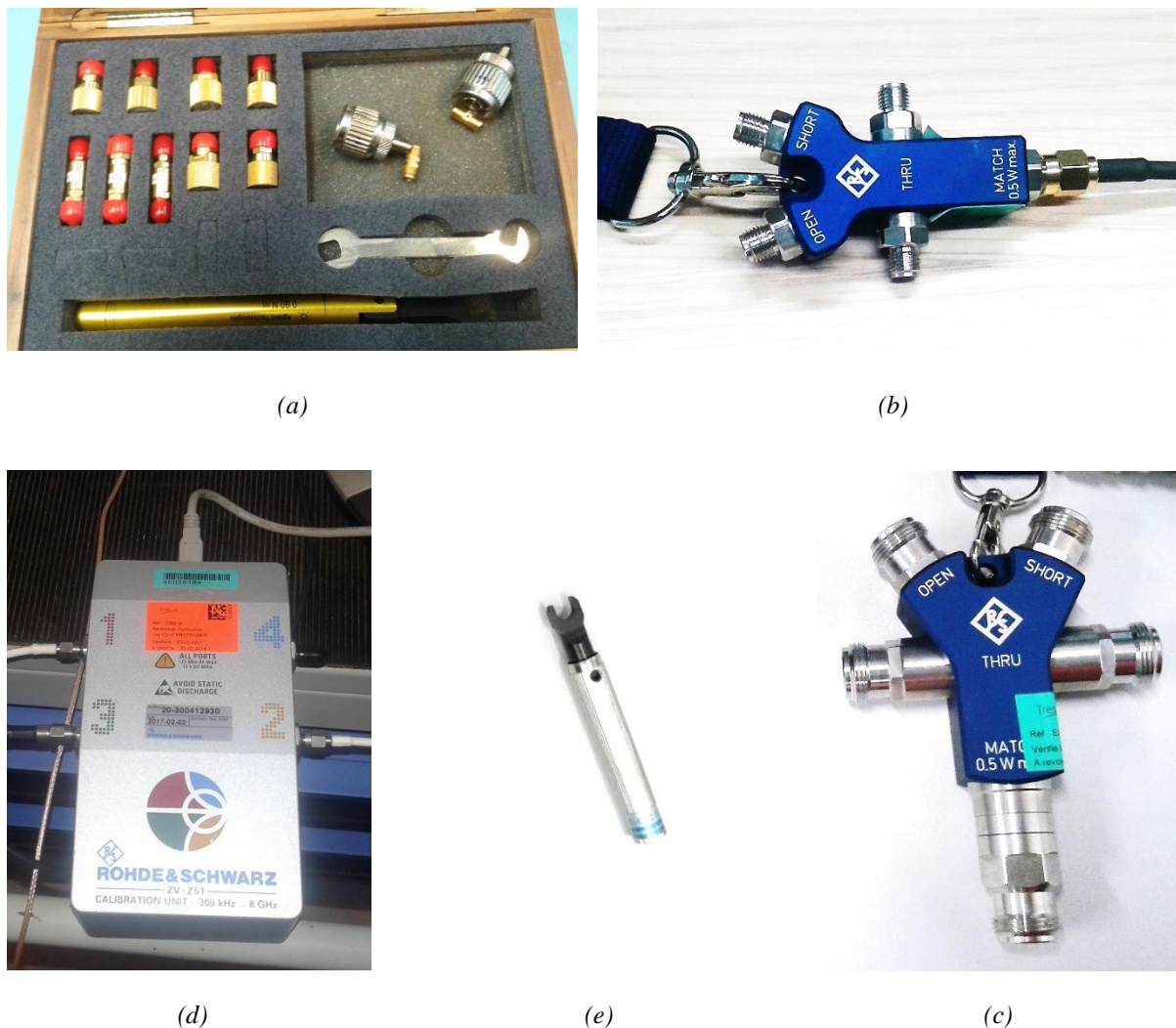


Figure II.9 – Exemples de kits de calibration : (a) kit de calibration d'Airbus (Agilent Technologies pour connecteurs 3.5 mm/SMA – étalons séparés) ; (b) et (c) kits de calibration de l'IRT Saint Exupéry (R&S pour connecteurs 3,5 mm/SMA et N respectivement – kits compacts) ; (d) kit de calibration de NXP Semiconductors (R&S - boîte de calibration automatique) ; (e) clé dynamométrique pour SMA

La qualité des modèles boîtes noires créés à partir de la mesure est tributaire, bien évidemment, de la qualité de la mesure. Il est important que le matériel utilisé soit adapté pour ce type de mesures et d'adopter les bonnes pratiques de mesure, citons entre autres :

- Laisser le temps au VNA de se réchauffer après sa mise en marche, pendant la préparation du setup de mesure, pour éviter ou minimiser les dérives thermiques ;
- Bien régler les paramètres de mesure (plage de fréquences, type d'échantillonnage

(linéaire ou logarithmique), nombre de point d'échantillonnage, etc.) ;

- Effectuer une calibration adéquate ;
- Vérifier la calibration par une mesure 1 port (du paramètre  $Z_{11}$ ) de trois étalons connus (un circuit ouvert, un court-circuit et une charge adaptée, par exemple), aisément identifiables sur l'abaque de Smith ou sur le plan cartésien, comme l'illustre la Figure II.10.

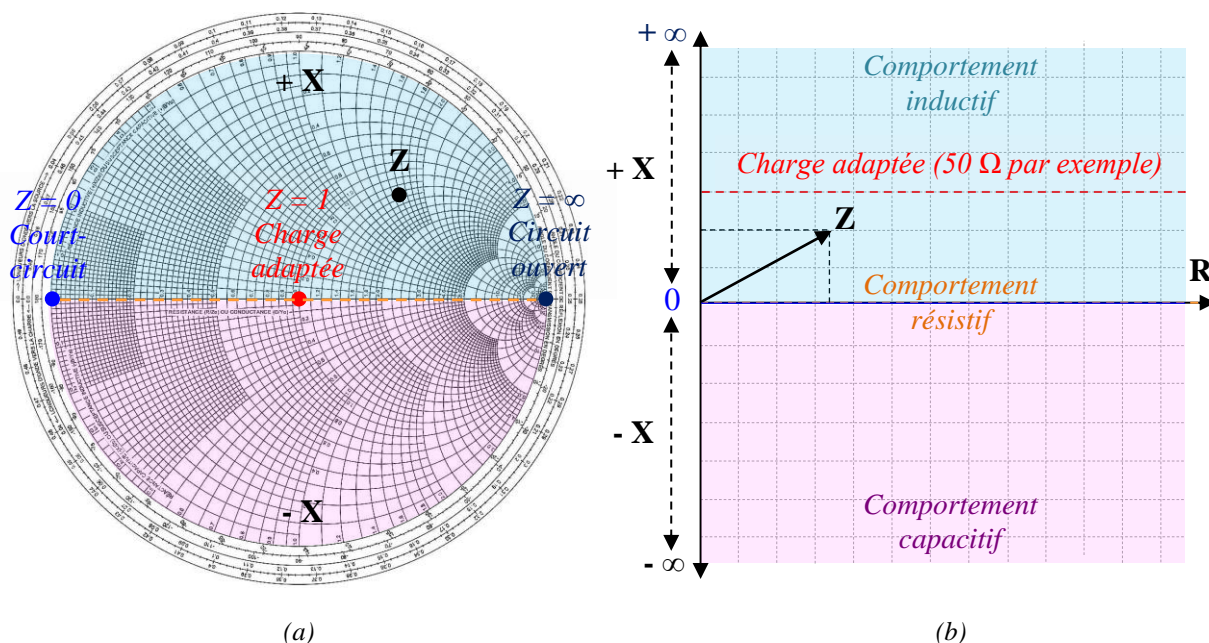


Figure II.10 – Visualisation de valeurs d'impédances mesurées sur : (a) l'abaque de Smith ; (b) un demi-plan cartésien

L'extraction et l'analyse des résultats de mesures effectuées au VNA peuvent être sous différentes formes. L'un des moyens les plus courants et les plus représentatifs des résultats sont « les paramètres S ». Les fichiers de ces paramètres issus de l'analyseur de réseaux sont appelés des fichiers *Touchstone* ou *SnP*, où  $n$  est le nombre de ports. Les fichiers *Touchstone* contiennent une description vectorielle (modules/phases ou parties réelles/parties imaginaires) des paramètres S résultant de la mesure en fonction de la fréquence de mesure, sous un format défini. Le nombre de paramètres S dans un fichier de mesure est égal au carré du nombre des ports ( $n^2$ ).

Nous présentons, dans la prochaine partie, les principes fondamentaux de la théorie des circuits en utilisant les paramètres S, indispensables pour comprendre ce qu'on mesure avec le VNA et comment on le modélise d'une façon pertinente. L'objet de cette partie est d'établir d'abord la relation entre les ondes que le VNA mesure, extraites sous forme de paramètres S, et la représentation classique d'un circuit électrique sous forme d'impédance et de tensions/courants. Nous combinons ensuite des démonstrations par simulation et par mesure afin de valider les équations utilisées dans la création des modèles boîtes noires et de répondre aux problèmes liés à la manipulation des paramètres S.



## II.2. Paramètres S

### II.2.1. Fondements théoriques

#### II.2.1.1. Introduction

Les paramètres S (*Scattering parameters*, en anglais), aussi appelés paramètres de diffusion, de répartition ou encore de diffraction, sont une représentation fréquentielle du comportement d'un réseau linéaire en fonction du signal stimulus à ses accès (ou plus précisément à ses ports). Le terme réseau désigne tout dispositif électrique/électronique à un ou plusieurs ports : un dipôle (une charge, une antenne, etc.), un quadripôle (une ligne de transmission, un filtre, etc.) ou un multipôle (un coupleur, un équipement, etc.). Les paramètres S peuvent être décrits mathématiquement par une matrice de nombres complexes sans unité représentant les modules et les phases des paramètres mesurés au VNA. Cette représentation matricielle suit les lois de l'algèbre linéaire. Les paramètres de diffusion sont spécifiquement utilisés dans le domaine des hyperfréquences car ils permettent de retranscrire assez fidèlement le comportement d'un réseau linéaire en fonction de ces fréquences élevées, là où les mesures de grandeurs physiques "classiques" (tension, courant, impédance, admittance) deviennent très compliquées.

Historiquement, le développement des paramètres S a coïncidé avec le développement des analyseurs de réseaux et des moyens qui ont été destinés au développement des radars et des outils de télécommunication, dans un contexte de guerre. Le premier article sur les paramètres S [57] a été publié en 1947 par un ingénieur et physicien américain, *Robert Henry Dicke*. Il décrit les propriétés d'un réseau complexe en hyperfréquences par un formalisme de paramètres S, mais qui n'a pas les mêmes propriétés de paramètres S connus aujourd'hui. Ces derniers ont été plutôt développés à base des travaux de *Kaneyuki Kurokawa*, le professeur-chercheur japonais. Dans son article fondateur de 1965 [58], il présente les principes fondamentaux de cette théorie en expliquant la relation entre les paramètres S et les ondes de puissances, parfois aussi appelées par son nom, « ondes de Kurokawa ».

#### II.2.1.2. Représentation matricielle des paramètres S

Il est important de souligner que cette représentation est fréquentielle. Tous les paramètres sont en fonction de la fréquence de mesure. Dans un souci de clarté, nous omettons la dépendance en fréquence ( $f$ ) dans les équations afin de simplifier l'écriture. Par exemple, pour  $z(f) = x(f) + y(f)$ , nous écrivons  $z = x + y$ .

Comme il l'a été mentionné précédemment, le principe de la mesure avec le VNA est d'injecter un signal RF sur un port et mesurer les signaux reçus sur ce port et sur les autres ports formant le DUT. Prenons l'exemple d'une mesure d'un quadripôle (un réseau à 2 ports) au VNA, comme l'illustre la Figure II.11. L'acquisition des données s'effectue en deux temps. Dans un premier temps, sur le port 1, une partie du signal incident  $a_1$  est transmise à travers le DUT, formant ainsi le signal transmis  $b_2$ , et l'autre partie du signal (la grandeur  $b_1$ ) est réfléchi par le dispositif sous test. Dans un second temps, la même opération se fait dans le sens inverse, par injection du signal sur le port 2. Les paramètres de diffusion caractérisent la propagation ou

la répartition du signal incident par un port, au sein d'un dispositif linéaire, en termes de degré de réflexion et de transmission de ce signal. Il est donc possible de caractériser le comportement fréquentiel d'un dispositif linéaire par la mesure de ses paramètres de diffusion.

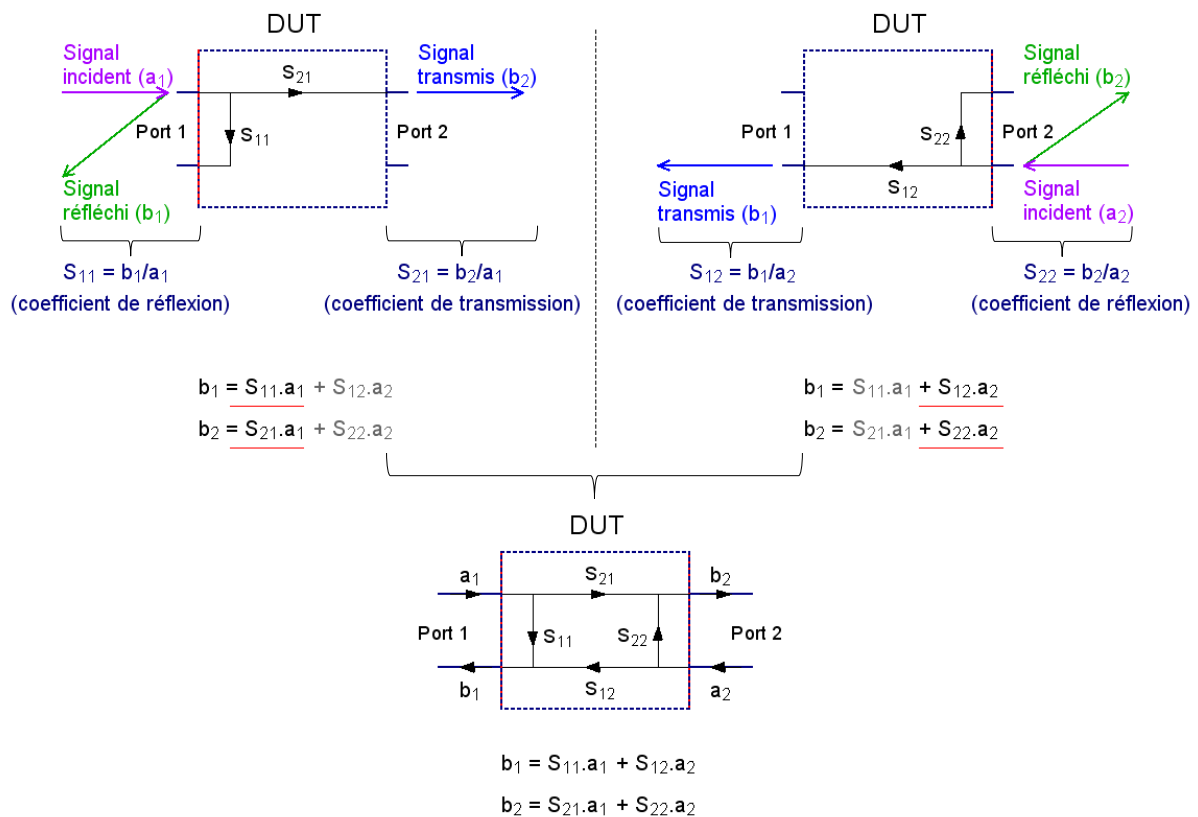


Figure II.11 – Illustration des paramètres S d'un quadripôle par le flux des signaux (graphe de fluence des paramètres S)

Les grandeurs  $a_k$  et  $b_k$  représentent respectivement les ondes de puissances incidentes et réfléchies, où  $k$  est le numéro de port. Ces ondes de puissances sont homogènes à des  $\sqrt{\text{watts}}$ . Quand un paramètre de diffusion est utilisé, il décrit la façon avec laquelle le DUT convertit les ondes incidentes au niveau d'un port à des ondes réfléchies sur ce même port (paramètre S de réflexion) ou à des ondes transmises à un autre port (paramètre S de transmission). Les modèles créés à partir de paramètres de diffusion sont appelés "boîte noire" (*black-box models*, en anglais) car, en effet, leur création ne nécessite pas une connaissance de ce qu'il y a physiquement entre les ports d'un réseau. La modélisation est simplement liée à la façon dont les ondes incidentes par un port se propagent aux autres ports, à travers le DUT, peu importe sa complexité tant que son comportement reste linéaire sur la plage de fréquences de mesure. Cette caractéristique avantageuse pourrait faciliter la modélisation des dispositifs complexes.

Chaque paramètre S correspond à un rapport de deux ondes, incidente et réfléchie, nécessitant l'extinction de toutes les sources RF sauf la source du port actif pendant l'acquisition (le port de l'onde incidente). Afin d'éviter les réflexions, les autres ports doivent être également terminés par des charges adaptées, ayant la même valeur que l'impédance caractéristique  $Z_0$ . Traditionnellement, l'impédance caractéristique des ports des VNAs est de

50  $\Omega$ , mais elle peut être théoriquement de n'importe quelle autre valeur et n'est pas forcément identique pour tous les ports.

Dans l'exemple précédent, supposons que le port 1 représente l'entrée du quadripôle et le port 2 est sa sortie. Les paramètres S de ce réseau à 2 ports sont définis par les équations (II.3) à (II.6) comme suit :

- $S_{11}$  est le coefficient de réflexion à l'entrée, la sortie étant adaptée ;

$$S_{11} = \left. \frac{b_1}{a_1} \right|_{a_2=0} \quad (\text{II.3})$$

- $S_{22}$  est le coefficient de réflexion à la sortie, l'entrée étant adaptée ;

$$S_{22} = \left. \frac{b_2}{a_2} \right|_{a_1=0} \quad (\text{II.4})$$

- $S_{21}$  est le coefficient de transmission entrée  $\rightarrow$  sortie, la sortie étant adaptée ;

$$S_{21} = \left. \frac{b_2}{a_1} \right|_{a_2=0} \quad (\text{II.5})$$

- $S_{12}$  est le coefficient de transmission sortie  $\rightarrow$  entrée, l'entrée étant adaptée.

$$S_{12} = \left. \frac{b_1}{a_2} \right|_{a_1=0} \quad (\text{II.6})$$

L'ensemble de ces quatre paramètres forme la matrice  $[S]$ , donnée en (II.7).

$$\begin{bmatrix} b_1 \\ b_2 \end{bmatrix} = \begin{bmatrix} S_{11} & S_{12} \\ S_{21} & S_{22} \end{bmatrix} \begin{bmatrix} a_1 \\ a_2 \end{bmatrix} \quad (\text{II.7})$$

D'une façon générale, soient  $i$  et  $j$  deux ports d'un réseau à  $N$  ports comme représenté à la Figure II.12. Le Tableau II.2 représente la distribution des paramètres S en fonction des ports de stimulus, sur lesquels le signal RF est injecté, et des ports de réponses sur lesquels on mesure le degré de transmission ou de réflexion du signal incident. Dans l'écriture des paramètres S, le premier indice désigne toujours le port de sortie (la réponse) et le deuxième indice indique le port d'entrée (le stimulus).

Les paramètres S de ce multipôle sont au nombre de  $2^N$  composant une matrice carrée  $[S]$  de nombres complexes adimensionnels, définie par (II.8).

$$\begin{bmatrix} b_1 \\ b_2 \\ \vdots \\ b_N \end{bmatrix} = \begin{bmatrix} S_{11} & S_{12} & \cdots & S_{1N} \\ S_{21} & S_{22} & \cdots & S_{2N} \\ \vdots & \vdots & \ddots & \vdots \\ S_{N1} & S_{N2} & \cdots & S_{NN} \end{bmatrix} \begin{bmatrix} a_1 \\ a_2 \\ \vdots \\ a_N \end{bmatrix} \quad (\text{II.8})$$

Cette matrice de diffusion, ou de répartition, relie les ondes de puissances incidentes ( $a_k$ ) et réfléchies ( $b_k$ ) caractérisant le comportement électrique du multipôle par fréquence de mesure, où :

- les paramètres diagonaux de type  $S_{ii}$ , donnés en (II.9),  $\forall i, k \in [1, N]$ , sont les coefficients de réflexion mesurés sur un port  $i$  quand tous les autres ports  $k$  sont

terminés par des charges adaptées ;

$$S_{ii} = \left. \frac{b_i}{a_i} \right|_{a_k=0 \text{ pour } k \neq i} \quad (\text{II.9})$$

- les paramètres extradiagonaux de type  $S_{ij}, \forall i, j, k \in [1, N]$ , avec  $i \neq j$ , donnés en (II.10), sont les coefficients de transmission port  $j \rightarrow$  port  $i$  quand tous les autres ports  $k$  sont terminés par des charges adaptées.

$$S_{ij} = \left. \frac{b_i}{a_j} \right|_{a_k=0 \text{ pour } k \neq j} \quad (\text{II.10})$$

Tableau II.2 – Paramètres  $S$  d'un multipôle en fonction des ports stimulus-réponses

Réponses Stimulus	Ports						
	Port 1	...	Port i	...	Port j	...	Port N
Port 1	$S_{11}$	...	$S_{1i}$	...	$S_{1j}$	...	$S_{1N}$
...	...	...	...	...	...	...	...
Port i	$S_{i1}$	...	$S_{ii}$	...	$S_{ij}$	...	$S_{iN}$
...	...	...	...	...	...	...	...
Port j	$S_{j1}$	...	$S_{ji}$	...	$S_{jj}$	...	$S_{jN}$
...	...	...	...	...	...	...	...
Port N	$S_{N1}$	...	$S_{Ni}$	...	$S_{Nj}$	...	$S_{NN}$

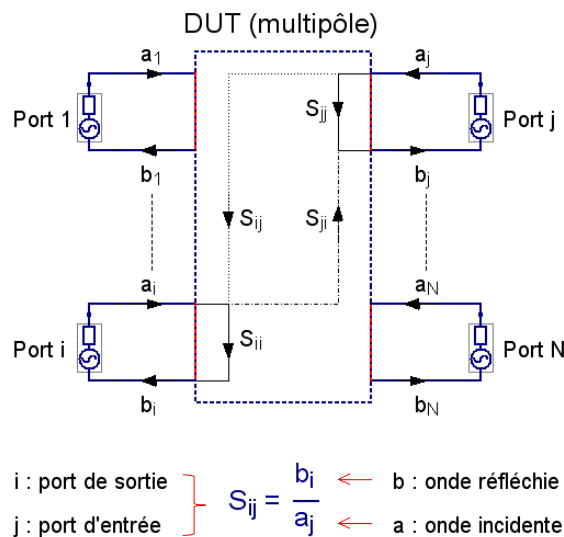


Figure II.12 – Représentation générique des paramètres  $S$  reliant un port ( $i$ ) à un port ( $j$ ) d'un multipôle par les ondes de puissances incidentes et réfléchies

Quand le multipôle est passif et réciproque, les paramètres extradiagonaux supérieurs et inférieurs de la matrice  $[S]$  sont égaux ( $S_{ij} = S_{ji}$ ). La matrice devient alors symétrique par rapport à sa diagonale principale ( $[S]^T = [S]$ ). Dans ce cas, seuls les paramètres  $S$  situés sur la diagonale et en dessus (ou bien en dessous) sont à déterminer. Cela permet de réduire le nombre de mesures nécessaires à la création de la matrice des paramètres  $S$ .

### II.2.1.3. Relation entre les ondes de puissances, les paramètres S d'un multipôle et les tensions/courants à ses ports

Toute analyse de circuits électriques/électroniques s'intéresse principalement aux grandeurs physiques (tension et courant) reliant les entrées d'un circuit à ses sorties. Ce sont ces grandeurs qui servent à définir les générateurs de tension, de courant ou de puissance dans les simulateurs de circuits. Dans cette section, nous allons établir le lien entre les paramètres S caractérisant un multipôle, les ondes de puissances incidentes et réfléchies et les grandeurs classiques en termes de tension et courant à ses entrées/sorties.

Comme pour les ondes de puissances, la représentation de la matrice de paramètres S d'un réseau à N ports peut être également en fonction des tensions et courants incidents et réfléchis aux ports du multipôle, comme l'illustre la Figure II.13, où :

- $(V_i^+, I_i^+)$  sont respectivement les grandeurs (tension/courant) incidentes au niveau d'un port  $i$ , avec  $i \in [1, N]$  ;
- $(V_i^-, I_i^-)$  sont respectivement les grandeurs (tension/courant) réfléchies au niveau d'un port  $i$ , avec  $i \in [1, N]$ .

Ces grandeurs sont également des valeurs complexes qui sont reliées aux tensions et courant d'un port  $i$  par (II.11) et (II.12) :

$$V_i = V_i^+ + V_i^- \quad (\text{II.11})$$

$$I_i = I_i^+ - I_i^- \quad (\text{II.12})$$

D'une façon générale, la matrice des paramètres S du multipôle est définie en fonction des tensions incidentes et réfléchies comme suit :

$$\begin{bmatrix} V_1^- \\ V_2^- \\ \vdots \\ V_N^- \end{bmatrix} = \begin{bmatrix} S_{11} & S_{12} & \cdots & S_{1N} \\ S_{21} & S_{22} & \cdots & S_{2N} \\ \vdots & \vdots & \ddots & \vdots \\ S_{N1} & S_{N2} & \cdots & S_{NN} \end{bmatrix} \begin{bmatrix} V_1^+ \\ V_2^+ \\ \vdots \\ V_N^+ \end{bmatrix} \quad (\text{II.13})$$

Tout paramètre S correspond au rapport d'une tension réfléchie au niveau du port de sortie (la réponse) et d'une tension incidente au niveau du port d'entrée du signal RF (le stimulus). Les coefficients de réflexion  $S_{ii}$  et de transmission  $S_{ij}$  de la matrice  $[S]$  sont définis en fonction des tensions incidentes et réfléchies, comme indiqué en (II.14) et (II.15) respectivement,  $\forall i, j, k \in [1, N]$ , avec  $i \neq j$  :

$$S_{ii} = \left. \frac{V_i^-}{V_i^+} \right|_{V_k^+ = 0 \text{ pour } k \neq i} \quad (\text{II.14})$$

$$S_{ij} = \left. \frac{V_i^-}{V_j^+} \right|_{V_k^+ = 0 \text{ pour } k \neq j} \quad (\text{II.15})$$

Nous expliquons ici la signification de la condition  $V_k^+ = 0$  :

Prenons l'exemple de la tension  $V_i^-$ , d'après (II.13), cette tension s'écrit comme suit :  $V_i^- = S_{i1}V_1^+ + S_{i2}V_2^+ + \dots + S_{ii}V_i^+ + \dots + S_{ij}V_j^+ + \dots + S_{iN}V_N^+$ . Pour que la définition du paramètre  $S_{ij}$ , par exemple, dans (II.15), soit valide, il faut que toutes les tensions incidentes sur les ports autres que le port  $j$  (du stimulus) soient nulles ( $V_1^+, V_2^+, \dots, V_i^+, \dots, V_N^+ = 0$ ). Cela signifie qu'il n'y a pas de réflexion sur les autres ports. L'absence de réflexion (le coefficient de réflexion donné en (II.16) est nul) est vérifiée lorsque les ports sont terminés par des charges adaptées, ayant la même valeur que l'impédance caractéristique  $Z_0$ , comme l'illustre la Figure II.13.

$$\Gamma_L = (Z_L - Z_0)(Z_L + Z_0)^{-1} \quad (\text{II.16})$$

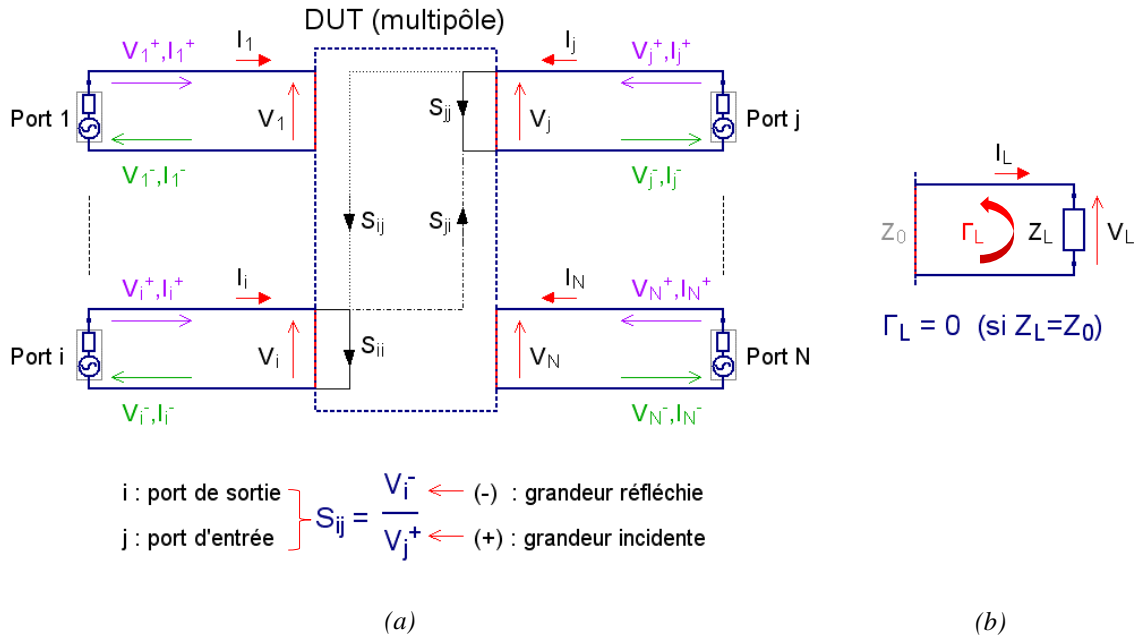


Figure II.13 – (a) Représentation générique des paramètres  $S$  reliant un port ( $i$ ) à un port ( $j$ ) d'un multipôle par les tensions/courants incidents et réfléchis ; (b) condition d'adaptation d'un port

À partir de cette introduction sur les paramètres de diffusion, nous avons vu que la matrice de paramètres  $S$  peut être décrite à la fois en fonction des ondes de puissances et de tensions et intensités relatives aux ports du multipôle.

La relation entre le couple d'ondes de puissances ( $a_i, b_i$ ) et le couple de tensions/courants ( $V_i, I_i$ ) mesurés sur un port  $i$  du multipôle,  $\forall i \in [1, N]$ , peut être facilement établie à base des expressions analytiques définies dans les travaux de *Kurokawa* [58], comme suit :

$$a_i = \frac{(V_i + Z_{0i}I_i)}{2(\sqrt{|Re(Z_{0i})|})} \quad (\text{II.17})$$

$$b_i = \frac{(V_i - Z_{0i}^*I_i)}{2(\sqrt{|Re(Z_{0i})|})} \quad (\text{II.18})$$

où  $Z_{0i}$  est l'impédance caractéristique d'un port  $i$ ,  $Z_{0i}^*$  est le conjugué complexe de  $Z_{0i}$  et  $Re(Z_{0i})$  est la partie réelle de l'impédance caractéristique du port. Cette dernière est liée aux

tensions et courants incidents et réfléchis au port  $i$  par (II.19) :

$$Z_{0i} = \frac{V_i^+}{I_i^+} = -\frac{V_i^-}{I_i^-} \quad (\text{II.19})$$

Généralement, les impédances caractéristiques de tous les ports sont identiques et réelles (souvent  $Z_0 = 50 \Omega$ ). Les expressions d'ondes de puissances en (II.17) et (II.18) deviennent alors :

$$a_i = \frac{(V_i + Z_0 I_i)}{2\sqrt{Z_0}} \quad (\text{II.20})$$

$$b_i = \frac{(V_i - Z_0 I_i)}{2\sqrt{Z_0}} \quad (\text{II.21})$$

Par conséquent, les expressions du couple  $(V_i, I_i)$ , données en (II.22) et (II.23), sont simplement déduites des expressions en (II.20) et (II.21) :

$$V_i = (a_i + b_i)\sqrt{Z_0} \quad (\text{II.22})$$

$$I_i = (a_i - b_i)\sqrt{Z_0}^{-1} \quad (\text{II.23})$$

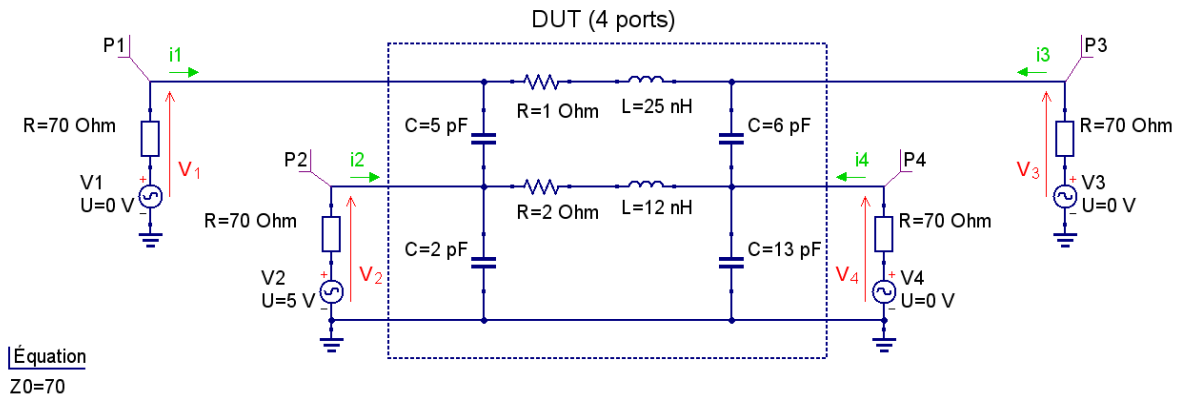
Ce lien direct entre les ondes de puissances, les paramètres S et les tensions/courants relatifs à chaque port d'un multipôle est la clé de la méthodologie de déclinaison des contraintes CEM du niveau équipement au niveau composant (présentée à la fin de ce chapitre). Ce lien explique également le principe de fonctionnement des simulateurs de modèles boîtes noires.

#### ✓ Cas de test par simulation :

Les démonstrations par simulation présentées dans ce document sont effectuées en utilisant Qucs (*Quite Universal Circuit Simulator*) [59]. Ce choix a été motivé par de nombreux avantages qu'offre ce simulateur. En effet, Qucs est un logiciel de simulation de circuits électroniques à code source ouvert (*open source*). Il est compatible avec plusieurs systèmes d'exploitation (*Windows, GNU/Linux, Mac OS X, etc.*). Il dispose de plusieurs bibliothèques assez riches de composants pour différents types de simulations et permet notamment l'importation de modèles SPICE (*Simulation Program with Integrated Circuit Emphasis*) [60]. Le point le plus important par rapport à ce travail de thèse est la possibilité de simuler sous Qucs des modèles boîtes noires par importation de résultats de mesures sous forme de fichier Touchstone et d'effectuer des simulations RF de type paramètres S, quel que soit le nombre de ports. Qucs reprend la plupart des fonctionnalités RF du logiciel ADS (*Advanced Design System*) [61], qui lui est payant. Une autre caractéristique avantageuse de ce logiciel est la possibilité d'écrire des équations en utilisant les variables du modèle simulé, directement sur l'interface du logiciel, et de simuler les nouvelles variables créées. Cette fonctionnalité est très bénéfique pour la validation par simulation de formules proposées dans la littérature, avant de les intégrer dans l'outil ou le modèle final. Cela est important aussi dans le débogage de problèmes de simulation.

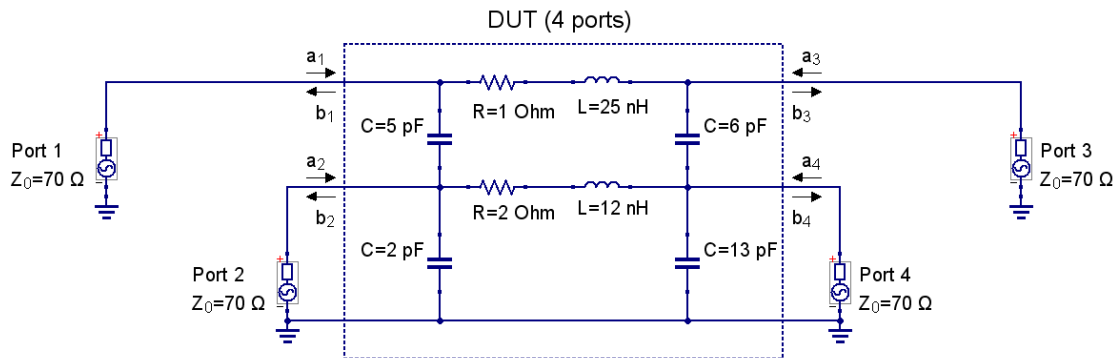
À titre d'exemple, nous présentons un cas de test par simulation d'un réseau à 4 ports, illustré à la Figure II.14, constitué de composants R, L et C (peu importe les éléments de ce

réseau) sur une plage de fréquences [1 MHz - 1 GHz]. L'impédance caractéristique des ports est de 70 Ω.



<b>Équation</b> $Z_0=70$	<b>Équation</b> $a_1=(P1.v+(Z_0*(-V1.i)))/(2*\text{sqrt}(Z_0))$	<b>Équation</b> $b_1=(P1.v-(Z_0*(-V1.i)))/(2*\text{sqrt}(Z_0))$	<b>Équation</b> $V1\_calcul=\text{sqrt}(Z_0)*(a_1+b_1)$	<b>Équation</b> $i1\_calcul=- (a_1-b_1)/\text{sqrt}(Z_0)$
<b>Équation</b> $a_2=(P2.v+(Z_0*(-V2.i)))/(2*\text{sqrt}(Z_0))$	<b>Équation</b> $b_2=(P2.v-(Z_0*(-V2.i)))/(2*\text{sqrt}(Z_0))$	<b>Équation</b> $V2\_calcul=\text{sqrt}(Z_0)*(a_2+b_2)$	<b>Équation</b> $i2\_calcul=- (a_2-b_2)/\text{sqrt}(Z_0)$	
<b>Équation</b> $a_3=(P3.v+(Z_0*(-V3.i)))/(2*\text{sqrt}(Z_0))$	<b>Équation</b> $b_3=(P3.v-(Z_0*(-V3.i)))/(2*\text{sqrt}(Z_0))$	<b>Équation</b> $V3\_calcul=\text{sqrt}(Z_0)*(a_3+b_3)$	<b>Équation</b> $i3\_calcul=- (a_3-b_3)/\text{sqrt}(Z_0)$	
<b>Équation</b> $a_4=(P4.v+(Z_0*(-V4.i)))/(2*\text{sqrt}(Z_0))$	<b>Équation</b> $b_4=(P4.v-(Z_0*(-V4.i)))/(2*\text{sqrt}(Z_0))$	<b>Équation</b> $V4\_calcul=\text{sqrt}(Z_0)*(a_4+b_4)$		

(a)



<b>Équation</b> $S11\_waves=b1/a1$	<b>Équation</b> $S12\_waves=b1/a2$	<b>Équation</b> $S13\_waves=b1/a3$	<b>Équation</b> $S14\_waves=b1/a4$
<b>Équation</b> $S21\_waves=b2/a1$	<b>Équation</b> $S22\_waves=b2/a2$	<b>Équation</b> $S23\_waves=b2/a3$	<b>Équation</b> $S24\_waves=b2/a4$
<b>Équation</b> $S31\_waves=b3/a1$	<b>Équation</b> $S32\_waves=b3/a2$	<b>Équation</b> $S33\_waves=b3/a3$	<b>Équation</b> $S34\_waves=b3/a4$
<b>Équation</b> $S41\_waves=b4/a1$	<b>Équation</b> $S42\_waves=b4/a2$	<b>Équation</b> $S43\_waves=b4/a3$	<b>Équation</b> $S44\_waves=b4/a4$

(b)

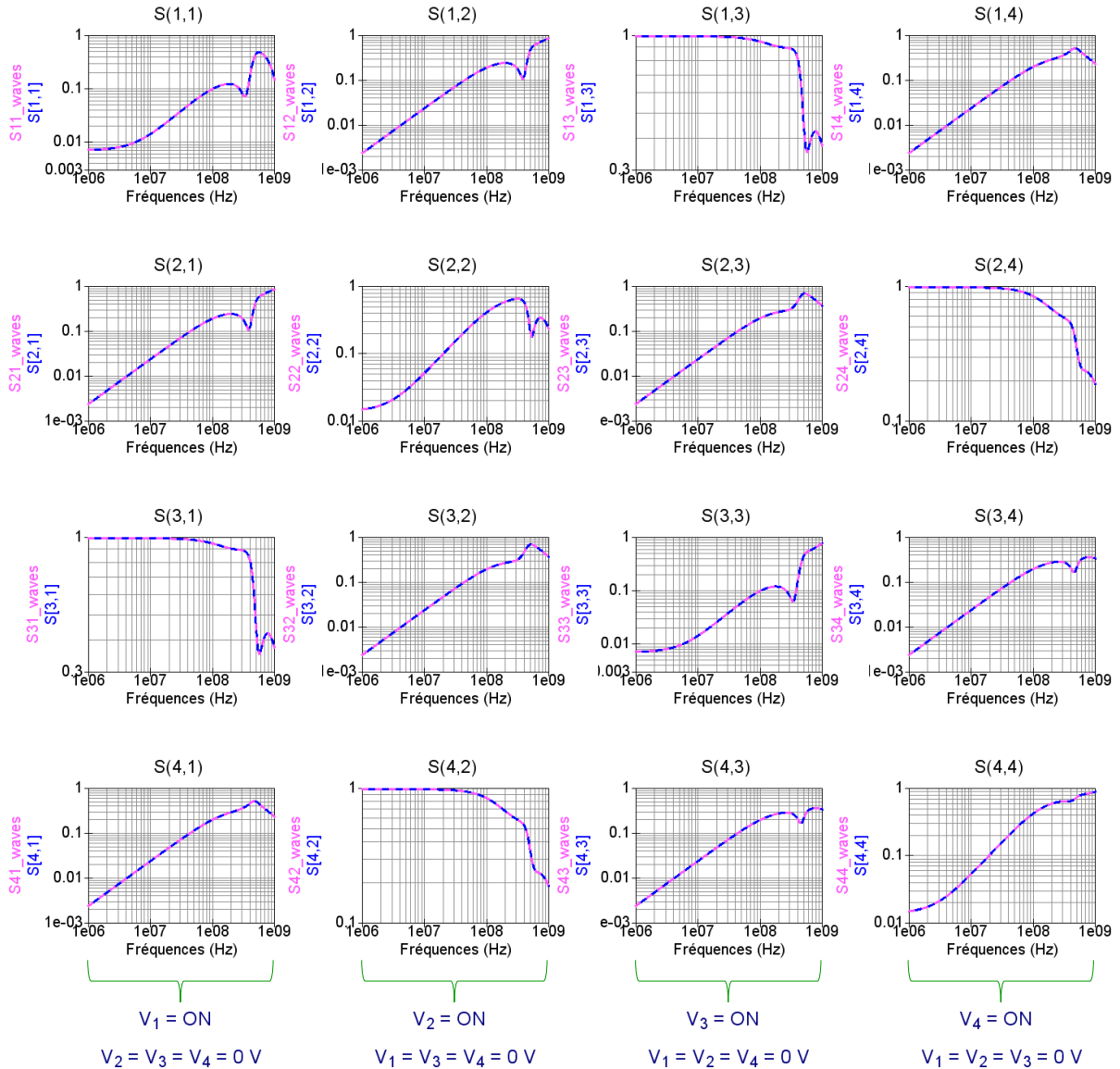
Figure II.14 – Simulation Qucs d'un réseau à 4 ports : (a) Calcul des tensions/courants aux ports à partir des ondes de puissances ; (b) Calcul des paramètres S à partir des ondes de puissances

Dans un premier temps, nous déterminons à partir des tensions/courants, mesurés par les sondes de Quqs au niveau des quatre ports, les ondes de puissances relatives à chaque port. Ces ondes incidentes et réfléchies sont ensuite utilisées dans le calcul des paramètres S du réseau. Les résultats du calcul des paramètres S, illustrés à la Figure II.15, sont validés par comparaison avec les paramètres S simulés par Quqs.

$$[V_i, I_i] \Rightarrow [a_i, b_i] \Rightarrow [S]$$



Il faut noter que le signe moins (-) qui précède les expressions des courants dans la simulation, Figure II.14, mais qui n'est pas dans les équations d'ondes décrites précédemment, provient de la convention de signe utilisée pour le courant dans le simulateur.



➤ Paramètres S – Simulation Qucs

➤ Paramètres S – Calcul analytique Éq.(II.10)

Figure II.15 – Comparaison des résultats de calcul de paramètres S avec la simulation de Qucs

Dans un second temps, nous déterminons les tensions et courants résiduels au niveau des quatre ports à partir des ondes de puissances incidentes et réfléchies, qui sont liées aux paramètres S comme déjà expliqué. La Figure II.16 illustre la comparaison entre les résultats de calcul et les mesures des tensions/courants par les sondes de Qucs.

$$[a_i, b_i] \Rightarrow [V_i, I_i]$$

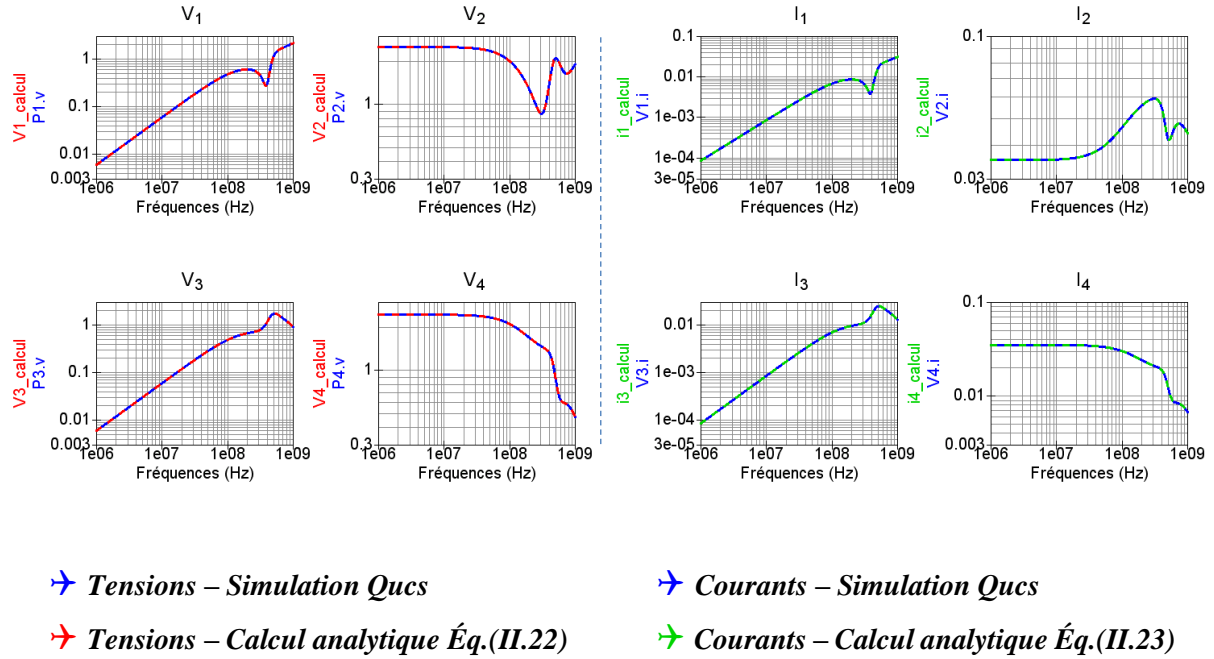


Figure II.16 – Comparaison des résultats de calcul de tensions/courants avec la simulation Qucs

#### II.2.1.4. Changement de l'impédance de référence : renormalisation de la matrice [S]

Il existe dans la littérature une ambiguïté à l'égard de l'impédance caractéristique  $Z_0$  qui est habituellement de  $50 \Omega$ . En effet, dans la pratique, beaucoup d'équipements et de circuits intégrés fonctionnent rarement dans des environnements de  $50 \Omega$ . Parfois, une modélisation boîte noire en paramètres S n'est pas envisagée pour ce type d'applications à cause de difficultés d'adaptation d'impédance. Or, une « renormalisation » de la matrice des paramètres S correspondants peut résoudre simplement ce problème des environnements non-adaptés  $50 \Omega$ . Nous clarifions ce point par un exemple de simulation, présenté ci-après.

Il est certain que les paramètres S sont des valeurs relatives à une impédance caractéristique, aussi appelée impédance de référence, qui doit être strictement définie, comme le montrent les équations (II.17) et (II.18). Traditionnellement, une impédance caractéristique de  $50 \Omega$  est la valeur la plus commune pour les paramètres S, très utilisée dans le domaine de CEM/RF afin de faciliter les conditions d'adaptation en mesure et/ou en simulation. Cependant,  $50 \Omega$  n'est qu'une valeur de référence et n'est pas une condition nécessaire pour utiliser le formalisme des paramètres S. En effet, une matrice de paramètres S mesurés, ou simulés, par rapport à une impédance de référence  $Z_0$  peut être facilement transformée en une matrice de paramètres  $S'$  définis par rapport à une nouvelle valeur de référence  $Z_0'$ , en utilisant (II.24). Cette opération de changement d'impédance de référence est appelée une renormalisation de la matrice [S], qui peut être donc redéfinie par rapport à n'importe quelle valeur complexe de  $Z_0$ .

$$S' = (S - \rho I)(I - \rho S)^{-1} \quad (II.24)$$

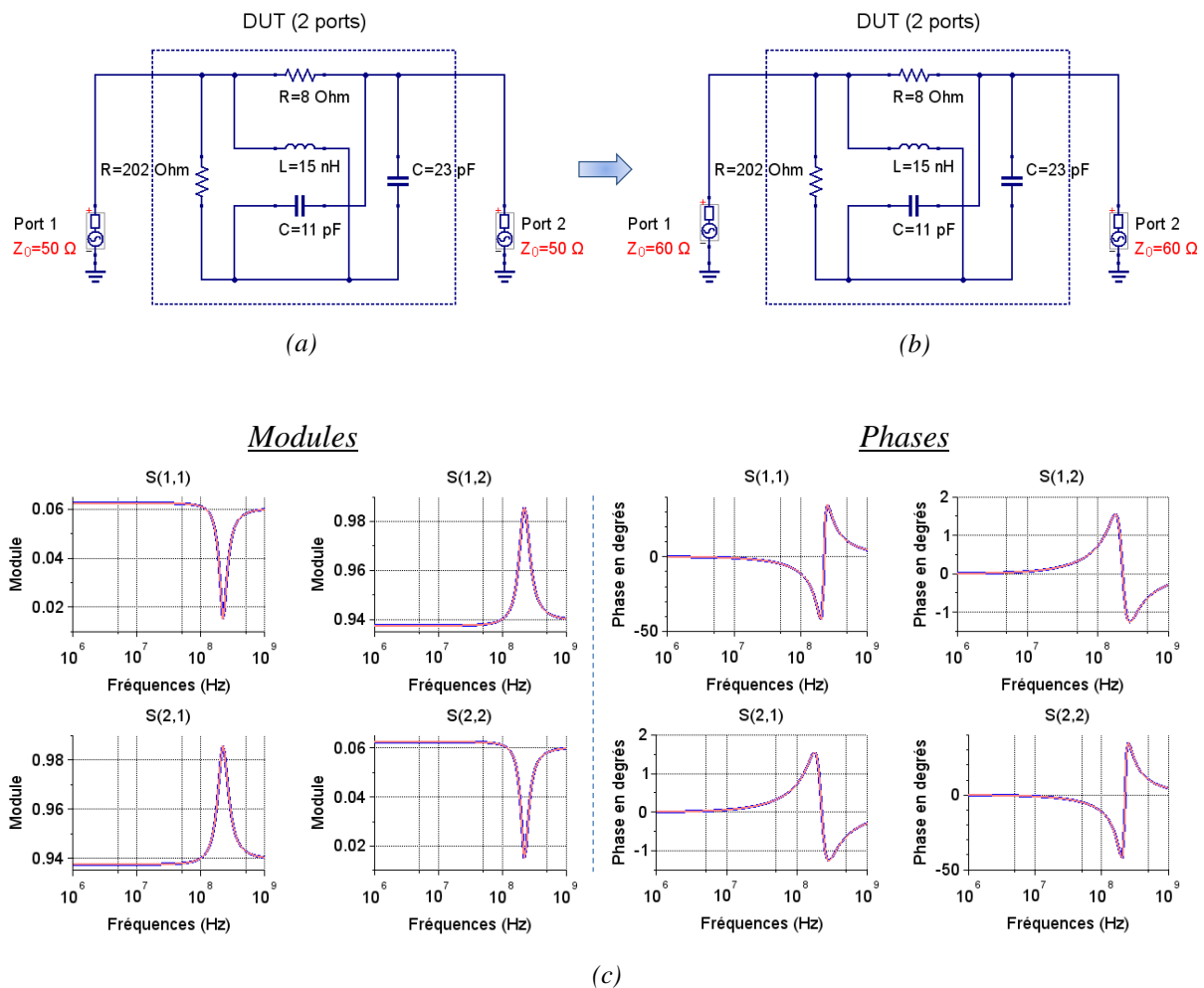
où [I] est la matrice identité et  $\rho$  est défini par (II.25) :

$$\rho = (Z_0' - Z_0)(Z_0' + Z_0)^{-1} \quad (II.25)$$

Il est important de souligner que l'utilisation de la relation de conversion (II.24) nécessite la prise en compte de tous les paramètres  $S_{ij}$  même lorsqu'on souhaite déterminer un seul paramètre  $S'$ , par exemple le paramètre  $S'_{12}$  uniquement. Le calcul doit ainsi être effectué d'une façon matricielle.

✓ Cas de test par simulation :

Soit par exemple [S] la matrice du quadripôle représenté à la Figure II.17.(a) mesurés par rapport une impédance de référence  $Z_0 = 50 \Omega$ , sur une plage de fréquences [1 MHz - 1 GHz]. Nous effectuons une renormalisation de la matrice afin d'obtenir les nouveaux paramètres  $S'$  du quadripôle dans le cas d'une impédance de référence  $Z_0' = 60 \Omega$ . Les résultats du calcul de ces nouveaux paramètres sont validés par comparaison avec la simulation de paramètres S par Qucs, Figure II.17.(b), et sont illustrés à la Figure II.17.(c).



➤ **Paramètres  $S'$  ( $Z_0 = 60 \Omega$ ) – Simulation Qucs**

➤ **Paramètres  $S'$  ( $Z_0 = 60 \Omega$ ) – Calcul analytique Éq.(II.24)**

Figure II.17 – Exemple de renormalisation de la matrice [S] d'un quadripôle de : (a)  $Z_0 = 50 \Omega$  ; à (b)  $Z_0 = 60 \Omega$  ; (c) comparaison des résultats de calcul des nouveaux paramètres  $S'$  avec la simulation de paramètres S par Qucs

Il est à noter que le calcul précédent et tous les calculs matriciels représentés dans ce document sont effectués en utilisant le logiciel Scilab (Scientific laboratory) [62] qui est un environnement libre et performant de calcul numérique du type Matlab (Matrix laboratory) [63], qui lui est payant.

## II.2.2. Relations de passage entre les paramètres $S$ et une famille de formalismes similaires : les paramètres $Z$ , $Y$ , $h$ , $T$ et ABCD

### II.2.2.1. Introduction

Tout multipôle générique, comme illustré à la Figure II.13, représentant le comportement fréquentiel d'un réseau complexe peut se définir par une famille de formalismes similaires à celui des paramètres  $S$ . Les formalismes les plus connus et les plus utilisés sont en fonction des paramètres "classiques" des multipôles et sont au nombre de cinq, hormis les paramètres  $S$  :

- Paramètres  $Z$  : forment la matrice d'impédances du multipôle ;
- Paramètres  $Y$  : forment la matrice d'admittances du multipôle ;
- Paramètres  $h$  (notés généralement avec des minuscules) : forment la matrice des paramètres hybrides du multipôle (il y a également les paramètres  $g$  qui représentent la matrice des paramètres hybrides inverses) ;
- Paramètres  $T$  : forment la matrice des paramètres de transfert du multipôle ;
- Paramètres ABCD : forment la matrice des paramètres chaînes du multipôle.

Chacun de ces formalismes a des spécificités qui sont plus ou moins adaptées à un type de problème de modélisation. Toutefois, ils représentent tous une description vectorielle (modules/phases ou parties réelles/parties imaginaires) des paramètres d'un réseau à  $N$  ports, en fonction de la fréquence. Comme nous avons l'aborder dans ce qui précède, les paramètres  $S$  sont souvent plus adaptés expérimentalement en hautes fréquences et en hyperfréquences. En effet, leur mesure résout le problème d'être tributaire aux circuits ouverts (CO) et courts-circuits (CC) parfaits, indispensables dans la détermination des autres paramètres, qui ne sont pas simples à maîtriser à ces fréquences à cause des effets parasites. L'utilisation des charges adaptées dans la mesure des paramètres  $S$  est plus aisée que celle des CO et CC à des fréquences très élevées. Dans l'ensemble, une fois les paramètres  $S$  déterminés, il est possible de les convertir à n'importe quelle autre représentation du multipôle.

Il est important de rappeler qu'il existe un formalisme mathématique très important utilisé dans la caractérisation des dispositifs non linéaires, en utilisant des paramètres plus innovants appelés « Paramètres  $X$  ». Ces derniers sont une généralisation des paramètres  $S$  (petit signal) à une modélisation boîte noire des dispositifs ayant un comportement non linéaire (fort signal). Les paramètres  $X$  sont une marque déposée de *Keysight Technologies* [64] [65] qui développe également des moyens de mesure, de simulation et de modélisation non linéaires [45] [46]. Les paramètres  $X$  et le comportement non linéaire des circuits face à des perturbations de forte amplitude ne sont pas traités dans le cadre de ce travail de thèse.

Dans cette partie, nous introduisons brièvement les caractéristiques des matrices  $Z$ ,  $Y$ ,  $h$ ,  $T$  et ABCD, leur lien avec les paramètres  $S$  ainsi que toutes les relations de passage entre ces formalismes dans le cas général d'un réseau linéaire à  $N$  ports. Un récapitulatif simplifié de ces

relations dans le cas des quadripôles, qui sont souvent les plus utilisés, est rappelé dans l'Annexe A. Cela permet ainsi de manipuler facilement ces formalismes, en utilisant n'importe quel outil de calcul libre, sans avoir besoin d'un logiciel de simulation spécifique.

### II.2.2.2. Paramètres Z

Nous avons commencé ce chapitre par les méthodes de mesure d'impédance car, en effet, les impédances constituent la représentation la plus usuelle pour décrire un circuit quelconque (un quadripôle ou un multipôle).

Dans le cas général, pour un réseau à N ports, comme illustré à la Figure II.13, les paramètres d'impédance ou les paramètres Z permettent d'exprimer les tensions (d'entrées et de sorties) en fonction des courants (d'entrées et de sorties) par la relation matricielle donnée en (II.26) :

$$\begin{bmatrix} V_1 \\ V_2 \\ \vdots \\ V_N \end{bmatrix} = \begin{bmatrix} Z_{11} & Z_{12} & \cdots & Z_{1N} \\ Z_{21} & Z_{22} & \cdots & Z_{2N} \\ \vdots & \vdots & \ddots & \vdots \\ Z_{N1} & Z_{N2} & \cdots & Z_{NN} \end{bmatrix} \begin{bmatrix} I_1 \\ I_2 \\ \vdots \\ I_N \end{bmatrix} \quad (\text{II.26})$$

À l'instar des paramètres S, les paramètres de la matrice [Z] sont aussi de deux types :

- un paramètre diagonal de type  $Z_{ii}$ , comme donné en (II.27),  $\forall i, k \in [1, N]$ , qui est l'impédance d'entrée (ou de sortie) au niveau d'un port  $i$  quand tous les autres ports  $k$  sont terminés par des CO ;

$$Z_{ii} = \left. \frac{V_i}{I_i} \right|_{I_k=0 \text{ pour } k \neq i} \quad (\text{II.27})$$

- un paramètre extradiagonal de type  $Z_{ij}$ ,  $\forall i, j, k \in [1, N]$ , avec  $i \neq j$ , donné en (II.28), qui est l'impédance de transfert entre un port  $j$  et un port  $i$  quand tous les autres ports  $k$  sont terminés par des CO.

$$Z_{ij} = \left. \frac{V_i}{I_j} \right|_{I_k=0 \text{ pour } k \neq j} \quad (\text{II.28})$$

Ces paramètres sont exprimés en ohms. La condition  $I_k = 0, \forall k \neq j$ , signifie que le courant ne circule pas, sur tous les autres ports, à l'exception du port  $j$  (du stimulus). Cela est vérifié quand les ports sont terminés par des circuits ouverts.

La matrice de paramètres S est facilement convertible en matrice de paramètres Z et inversement en utilisant les formules de conversion (II.29) et (II.30).

$$[Z] = [G_{0,ref}]^{-1} ([I] - [S])^{-1} ([S] + [I]) [Z_{0,ref}] [G_{0,ref}] \quad (\text{II.29})$$

$$[S] = [G_{0,ref}] ([Z] - [Z_{0,ref}]) ([Z] + [Z_{0,ref}])^{-1} [G_{0,ref}]^{-1} \quad (\text{II.30})$$

où [I] est la matrice identité,  $[Z_{0,ref}]$  et  $[G_{0,ref}]$  sont les matrices diagonales contenant les impédances caractéristiques des ports  $Z_{0i}$  et les coefficients  $G_{0i}$  comme présenté ci-après.

$$[Z_{0,ref}] = \begin{bmatrix} Z_{01} & 0 & \cdots & 0 \\ 0 & Z_{02} & \cdots & 0 \\ \vdots & \vdots & \ddots & \vdots \\ 0 & 0 & \cdots & Z_{0N} \end{bmatrix}$$

$$[G_{0,ref}] = \begin{bmatrix} G_{01} & 0 & \cdots & 0 \\ 0 & G_{02} & \cdots & 0 \\ \vdots & \vdots & \ddots & \vdots \\ 0 & 0 & \cdots & G_{0N} \end{bmatrix} \quad \text{avec :} \quad G_{0i} = \frac{1}{\sqrt{|\Re\{Z_{0i}\}|}}$$

### II.2.2.3. Paramètres Y

La matrice des paramètres Y, appelée la matrice admittance [Y], est l'inverse de la matrice impédance [Z]. Elle relie les courants (d'entrées et de sorties) aux tensions (d'entrées et de sorties) telle que dans (II.31) :

$$\begin{bmatrix} I_1 \\ I_2 \\ \vdots \\ I_N \end{bmatrix} = \begin{bmatrix} Y_{11} & Y_{12} & \cdots & Y_{1N} \\ Y_{21} & Y_{22} & \cdots & Y_{2N} \\ \vdots & \vdots & \ddots & \vdots \\ Y_{N1} & Y_{N2} & \cdots & Y_{NN} \end{bmatrix} \begin{bmatrix} V_1 \\ V_2 \\ \vdots \\ V_N \end{bmatrix} \quad (\text{II.31})$$

À l'exemple des paramètres S et Z, les paramètres de la matrice [Y], exprimés en siemens, sont également de deux types :

- un paramètre diagonal de type  $Y_{ii}$ , donné en (II.32),  $\forall i, k \in [1, N]$ , qui est l'admittance d'entrée (ou de sortie) au niveau d'un port  $i$  quand tous les autres ports  $k$  sont terminés par des CC ;

$$Y_{ii} = \left. \frac{I_i}{V_i} \right|_{V_k=0 \text{ pour } k \neq i} \quad (\text{II.32})$$

- un paramètre extradiagonal de type  $Y_{ij}$ ,  $\forall i, j, k \in [1, N]$ , avec  $i \neq j$ , donné en (II.33), qui est l'admittance de transfert entre un port  $j$  et un port  $i$  quand tous les autres ports  $k$  sont terminés par des CC.

$$Y_{ij} = \left. \frac{I_i}{V_j} \right|_{V_k=0 \text{ pour } k \neq j} \quad (\text{II.33})$$

La condition  $V_k = 0, \forall k \neq j$ , signifie que tous les autres ports, hormis le port  $j$  (du stimulus), sont terminés par des courts-circuits et la tension à ces ports doit être nulle.

Les paramètres  $Z_{ii}$  et  $Y_{ii}$  liant des grandeurs relatives à un même port sont parfois appelés par le terme générique « immittance ». Aussi, les paramètres de transfert  $Z_{ij}$  et  $Y_{ij}$  sont désignés ensemble par le terme « transmittance ».

La matrice [Y] peut être déduite par une inversion de la matrice [Z], (II.34), ou directement à partir des paramètres S par la relation donnée en (II.35).

$$[Y] = [Z]^{-1} \quad (\text{II.34})$$

$$[Y] = [G_{0,ref}]^{-1} [Z_{0,ref}]^{-1} ([S] + [I])^{-1} ([I] - [S]) [G_{0,ref}] \quad (\text{II.35})$$

Le passage inverse, des paramètres admittances aux paramètres de diffusion, est aussi possible en utilisant (II.36).

$$[S] = [G_{0,ref}] ([I] - [Z_{0,ref}] [Y]) ([I] + [Z_{0,ref}] [Y])^{-1} [G_{0,ref}]^{-1} \quad (\text{II.36})$$

#### II.2.2.4. Paramètres h

Les paramètres h, ou les paramètres hybrides, sont une représentation un peu ancienne, très utilisée en électronique, dans le cas des quadripôles notamment, pour schématiser des transistors et des amplificateurs différentiels. Ils permettent d'établir une relation entre la tension d'entrée et le courant de sortie en fonction de la tension de sortie et du courant d'entrée, comme donnée en (II.37).

Néanmoins, la matrice  $[h]$  est presque pas ou peu utilisée pratiquement dans la modélisation des multipôles, bien que sa généralisation mathématique aux réseaux à N ports est possible, comme présenté dans [67].

$$\begin{bmatrix} V_1 \\ I_2 \end{bmatrix} = \begin{bmatrix} h_{11} & h_{12} \\ h_{21} & h_{22} \end{bmatrix} \begin{bmatrix} I_1 \\ V_2 \end{bmatrix} \quad (\text{II.37})$$

#### II.2.2.5. Paramètres T et Paramètres ABCD

Il est important de souligner qu'il existe dans la littérature une ambiguïté répandue entre la matrice des paramètres T et la matrice des paramètres ABCD, appelées en anglais *chain scattering* (ou *chain transfer*) et *chain* respectivement [66] [67]. Les noms et les caractéristiques de ces deux matrices sont très semblables, cependant leurs paramètres sont différents. Nous clarifions dans cette partie les points communs et les points de différences entre ces deux formalismes.

La matrice  $[T]$  et la matrice  $[ABCD]$  sont désignées en français par les mêmes termes : matrice chaîne, matrice cascade ou encore matrice de transfert. La caractéristique principale de ces deux matrices est qu'elles sont complètement cascadables. En effet, les paramètres T et ABCD sont très utilisés dans la mise en cascade et le de-embedding des quadripôles et des multipôles (nous expliquons ce principe dans la partie « De-embedding »). Or, la définition de ces deux formalismes n'est pas la même et la confusion de leurs paramètres peut être une source d'erreurs et d'inexactitudes dans les calculs et simulations.

Tout d'abord, les paramètres T sont une transformation des paramètres S, qui ont été connus il y a quelques dizaines d'années par la non-possibilité de les cascader directement dans la modélisation (ce qui n'est plus vrai aujourd'hui grâce à plusieurs travaux qui ont approfondi et développé le formalisme des paramètres S, nous en discutons plus loin dans le principe du de-embedding), afin de trouver une solution pour l'association en cascade des réseaux. Les paramètres T, comme les paramètres S, restent définis en termes de rapport d'ondes, comme indiqué dans (II.38) montrant la représentation matricielle d'un réseau générique à N ports. Les réseaux définis par les paramètres T sont facilement cascadables par une simple multiplication

de leurs matrices. Cependant, il est important de remarquer que le formalisme des paramètres T mélange les stimulus ( $a_k$ ) et les réponses ( $b_k$ ) contrairement à la définition des paramètres S, comme le montre la relation (II.8). Cela rend la mesure directe des paramètres T compliquée (il n'existe pas à notre connaissance des moyens de mesure de paramètres T directement sans passer par une mesure de paramètres S).

$$\begin{bmatrix} b_1 \\ a_1 \\ b_2 \\ a_2 \\ \vdots \\ b_i \\ a_i \end{bmatrix} = \begin{bmatrix} T_{11} & T_{12} & \cdots & T_{1N} \\ T_{21} & T_{22} & \cdots & T_{2N} \\ \vdots & \vdots & \ddots & \vdots \\ T_{N1} & T_{N2} & \cdots & T_{NN} \end{bmatrix} \begin{bmatrix} a_{(i+1)} \\ b_{(i+1)} \\ a_{(i+2)} \\ b_{(i+2)} \\ \vdots \\ a_N \\ b_N \end{bmatrix} \quad (\text{II.38})$$

Il est à noter que les paramètres T ne sont pas standardisés comme les paramètres S. La définition présentée ci-dessus est la plus utilisée et la plus commune. Cependant, il existe dans la littérature une deuxième définition de la matrice  $[T]$  d'un multipôle, donnée en (II.39).

$$\begin{bmatrix} a_1 \\ a_2 \\ \vdots \\ a_i \\ b_1 \\ b_2 \\ \vdots \\ b_i \end{bmatrix} = \begin{bmatrix} T_{11} & T_{12} & \cdots & T_{1N} \\ T_{21} & T_{22} & \cdots & T_{2N} \\ \vdots & \vdots & \ddots & \vdots \\ T_{N1} & T_{N2} & \cdots & T_{NN} \end{bmatrix} \begin{bmatrix} b_{(i+1)} \\ b_{(i+2)} \\ \vdots \\ b_N \\ a_{(i+1)} \\ a_{(i+2)} \\ \vdots \\ a_N \end{bmatrix} \quad (\text{II.39})$$

En effet, cette différence vient historiquement des deux définitions des paramètres T d'un quadripôle [66] [68], présentées dans le Tableau II.3, à partir desquelles se sont développées ces deux extensions de la matrice  $[T]$  d'un réseau à N ports. Comme ces définitions sont différentes, il est évident que l'interprétation des paramètres de chaque matrice est spécifique à la définition de la configuration. Par exemple, dans le cas d'un quadripôle,  $T_{11}$  devient  $T_{22}$  et  $T_{12}$  devient  $T_{21}$ . Cependant, l'utilisation des deux définitions reste mathématiquement valide, il faut juste respecter la configuration de cas d'étude et les formules de conversion propres à chaque définition et ne pas les confondre.

Tableau II.3 – Les deux définitions des paramètres T d'un quadripôle

Définition (II.38) : dans les années 1964/65 [69] [70]	Définition (II.39) : dans les années 1994/95/96 [66][71] [72]
$\begin{bmatrix} b_1 \\ a_1 \end{bmatrix} = \begin{bmatrix} T_{11} & T_{12} \\ T_{21} & T_{22} \end{bmatrix} \begin{bmatrix} a_2 \\ b_2 \end{bmatrix}$	$\begin{bmatrix} a_1 \\ b_1 \end{bmatrix} = \begin{bmatrix} T_{11} & T_{12} \\ T_{21} & T_{22} \end{bmatrix} \begin{bmatrix} b_2 \\ a_2 \end{bmatrix}$

Le Tableau II.4 résume les relations de conversion des paramètres S en T, et inversement, relatives à chaque définition de la matrice  $[T]$ . Les matrices  $[S]$  et  $[T]$  sont découpées en quatre sous-matrices (4 quadrants) afin de simplifier la notation. Dans la suite de ce travail de thèse, nous prenons la relation (II.38) et ses formules respectives comme définition des paramètres T.



Tableau II.4 – Relations de passage entre les paramètres  $S$  et les paramètres  $T$  selon les deux définitions de la matrice  $[T]$ 

Soient : $[S] = \begin{bmatrix} [S_{aa}] & [S_{au}] \\ [S_{ua}] & [S_{uu}] \end{bmatrix}$ et $[T] = \begin{bmatrix} [T_{aa}] & [T_{au}] \\ [T_{ua}] & [T_{uu}] \end{bmatrix}$	
<b>Définition (II.38)</b>	<b>Définition (II.39)</b>
$[T] = \begin{bmatrix} [S_{uu}] - [S_{aa}][S_{ua}]^{-1}[S_{uu}] & [S_{aa}][S_{ua}]^{-1} \\ -[S_{ua}]^{-1}[S_{uu}] & [S_{ua}]^{-1} \end{bmatrix}$	$[T] = \begin{bmatrix} [S_{ua}]^{-1} & -[S_{ua}]^{-1}[S_{uu}] \\ [S_{aa}][S_{ua}]^{-1} & [S_{aa}] - [S_{aa}][S_{ua}]^{-1}[S_{uu}] \end{bmatrix}$
$[S] = \begin{bmatrix} [T_{uu}][T_{aa}]^{-1} & [T_{aa}] - [T_{uu}][T_{aa}]^{-1}[T_{ua}] \\ [T_{uu}]^{-1} & -[T_{uu}]^{-1}[T_{ua}] \end{bmatrix}$	$[S] = \begin{bmatrix} [T_{ua}][T_{aa}]^{-1} & [T_{uu}] - [T_{ua}][T_{aa}]^{-1}[T_{au}] \\ [T_{aa}]^{-1} & -[T_{aa}]^{-1}[T_{au}] \end{bmatrix}$

Les paramètres ABCD, quant à eux, ne sont pas définis en termes de rapport d'ondes mais plutôt en tension/courant. La matrice  $[ABCD]$  relie les tensions et courants d'entrées aux tensions et courants de sorties d'un multipôle. En considérant la notation précédente, présentant la matrice d'un multipôle par quatre sous-matrices, la matrice  $[ABCD]$  est donnée en (II.40) :

$$\begin{bmatrix} [V_a] \\ [I_a] \end{bmatrix} = \begin{bmatrix} [A] & [B] \\ [C] & [D] \end{bmatrix} \begin{bmatrix} [V_u] \\ [-I_u] \end{bmatrix} \quad (\text{II.40})$$

où  $[V_a]$  et  $[I_a]$  sont respectivement les vecteurs de tensions et courants des entrées du multipôle et  $[V_u]$  et  $[I_u]$  sont respectivement les vecteurs de tensions et courants de ses sorties. Les paramètres des sous-marines chaîne sont définis comme suit :

- chaque paramètre de la matrice  $[A]$ , donnée en (II.41), représente un gain inverse en tension lorsque la sortie correspondante est terminée par un C.O ;

$$[A] = \left. \frac{[V_a]}{[V_u]} \right|_{[I_u]=0} \quad (\text{II.41})$$

- chaque paramètre de la matrice  $[B]$ , donnée en (II.42), représente une impédance de transfert inverse lorsque la sortie correspondante est terminée par un C.C ;

$$[B] = - \left. \frac{[V_a]}{[I_u]} \right|_{[V_u]=0} \quad (\text{II.42})$$

- chaque paramètre de la matrice  $[C]$ , donnée en (II.43), représente une admittance de transfert inverse lorsque la sortie correspondante est terminée par un C.O ;

$$[C] = \left. \frac{[I_a]}{[V_u]} \right|_{[I_u]=0} \quad (\text{II.43})$$

- chaque paramètre de la matrice  $[D]$ , donnée en (II.44), représente un gain inverse en courant lorsque la sortie correspondante est terminée par un C.C.

$$[D] = - \left. \frac{[I_a]}{[I_u]} \right|_{[V_u]=0} \quad (\text{II.44})$$

Il est à noter que les paramètres des matrices  $[A]$  et  $[D]$  sont adimensionnels, par contre

les paramètres de la matrice  $[B]$  sont exprimés en ohms (des impédances) et les paramètres de la matrice  $[C]$  en siemens (des admittances).

Contrairement aux représentations matricielles précédentes des matrices  $[Z]$ ,  $[Y]$ , et  $[h]$ , le formalisme de la matrice chaîne utilise les courants  $[-I_u]$  sortant des ports du multipôle (avec un signe (-)) à la place des courants  $[I_u]$  entrants dans le port, dans le but de simplifier l'association en cascade des réseaux. Nous rappelons qu'un port se compose de deux terminaux et que le courant entrant dans le premier terminal est égal au courant sortant du deuxième.

La matrice  $[ABCD]$  est souvent utilisée dans la mise en cascade des réseaux pour créer un réseau plus large et est très utilisée également dans la description des paramètres de lignes de transmissions. Une telle matrice s'écrit, en fonction de la longueur  $l$  de la ligne et de son impédance caractéristique  $Z_0$ , sous la forme suivante (un quadripôle) :

$$\begin{bmatrix} A & B \\ C & D \end{bmatrix} = \begin{bmatrix} \cosh(\gamma l) & Z_0 \sinh(\gamma l) \\ \frac{1}{Z_0} \sinh(\gamma l) & \cosh(\gamma l) \end{bmatrix} \quad (\text{II.45})$$

où  $\gamma$  est la constante de propagation complexe ( $\gamma = \alpha + i\beta$ , avec  $\alpha$  : la constante d'atténuation et  $\beta$  : la constante de phase).

Les relations de passage entre la matrice  $[ABCD]$  et la matrice  $[S]$  d'un quadripôle sont présentées à l'Annexe A. En outre, la matrice chaîne d'un multipôle est reliée à sa matrice impédance par les relations de conversions (II.46) et (II.47).

$$\begin{bmatrix} [A] & [B] \\ [C] & [D] \end{bmatrix} = \begin{bmatrix} [Z_{aa}][Z_{ua}]^{-1} & [Z_{aa}][Z_{ua}]^{-1}[Z_{uu}] - [Z_{au}] \\ [Z_{ua}]^{-1} & [Z_{ua}]^{-1}[Z_{uu}] \end{bmatrix} \quad (\text{II.46})$$

$$[Z] = \begin{bmatrix} [A][C]^{-1} & [A][C]^{-1}[D] - [B] \\ [C]^{-1} & [C]^{-1}[D] \end{bmatrix} \quad (\text{II.47})$$

En conclusion, nous avons présenté dans cette partie des formalismes similaires aux paramètres S, permettant la modélisation d'un réseau à N ports, et les relations de passage entre eux. Il faut noter que la détermination de ces paramètres, hormis les paramètres S et T, nécessite l'utilisation des circuits ouverts et des courts-circuits, comme expliqué pour chaque matrice. En hautes fréquences et en hyperfréquences, la mesure directe de ces paramètres n'est pas simple et n'est pas évidente à cause des effets parasites des CO et CC à ces fréquences très élevées. Les paramètres S résout ce problème, car en effet l'utilisation des charges adaptées dans la mesure est beaucoup plus maîtrisée. Une fois déterminés, il est possible de convertir les paramètres S à n'importe quelle autre représentation d'un multipôle.

#### II.2.2.6. Exemple d'application : modélisation des entrées DGI d'un équipement Airbus

À titre d'exemple, nous citons ici un problème industriel de mesure d'impédance, présenté par Airbus, auquel nous avons répondu dans le cadre du projet FELINE, qui montre comment la manipulation de ces formalismes simples peut répondre à des problèmes industriels assez complexes. Pour des raisons de confidentialité, nous omettons les détails industriels.

Cet exemple concerne des entrées DGI (*DiGital Inputs*), dont le schéma est illustré à la

Figure II.18. Ces entrées sont présentes sur un récepteur ARINC (*Aeronautical Radio, INCorporated*, un fournisseur mondial de solutions et standards de communication dans le domaine de l'aviation) d'un équipement. La norme ARINC 429 spécifie que le récepteur ARINC doit présenter les caractéristiques suivantes, mesurées à ses deux bornes d'entrée :

- Résistance d'entrée différentielle  $R_I \geq 12 \text{ k}\Omega$  ;
- Résistances à la masse  $R_H$  et  $R_G \geq 12 \text{ k}\Omega$  ;
- Capacité d'entrée différentielle  $C_I \leq 50 \text{ pF}$  ;
- Capacité à la masse  $C_H$  et  $C_G \leq 50 \text{ pF}$ .

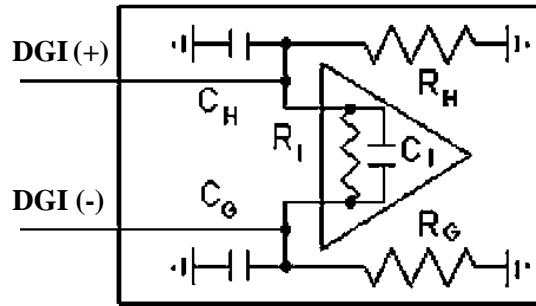


Figure II.18 – Modèle d'entrée DGI du récepteur ARINC

Une méthode de mesure d'impédance sur équipement a été recherchée afin de prouver la conformité du récepteur à la norme citée précédemment. Il faut noter que la mesure des différents éléments du modèle ne peut se faire directement, vu l'architecture de l'équipement. Seules les mesures sur les bornes DGI (+) et DGI (-) sont possibles.

Nous avons proposé une solution simple, pouvant déterminer les six paramètres de ce modèle, à partir d'une seule mesure de paramètres S (2ports) entre les deux bornes DGI et une conversion des paramètres S mesurés en paramètres Y. Nous la décrivons ci-après.

D'abord, le modèle de la Figure II.18 peut être considéré comme un réseau à 2 ports, constitué de 3 blocs d'admittances  $Y_1$ ,  $Y_2$ , et  $Y_3$ , comme le montre la Figure II.19. Les blocs forment un modèle en  $\pi$ , dont la matrice  $[Y]$  est exprimée en (II.48) :

$$\begin{bmatrix} Y_{11} & Y_{12} \\ Y_{21} & Y_{22} \end{bmatrix} = \begin{bmatrix} Y_1 + Y_2 & -Y_2 \\ -Y_2 & Y_2 + Y_3 \end{bmatrix} \quad (\text{II.48})$$

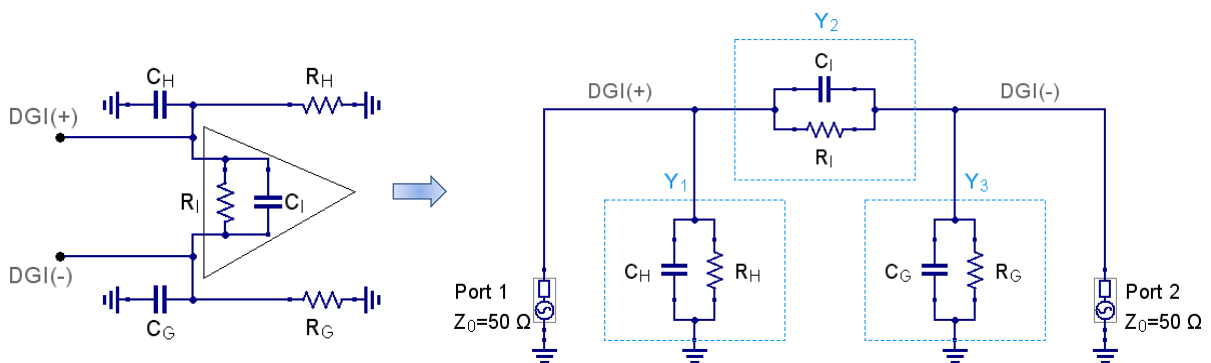


Figure II.19 – Transformation du modèle du récepteur ARINC en un réseau à 2 ports

À partir d'une mesure de paramètres S, convertis en paramètres Y, les trois blocs d'admittances peuvent être obtenus simplement, par (II.49) :

$$\begin{aligned} Y_1 &= Y_{11} + Y_{21} \\ Y_2 &= -Y_{21} \\ Y_3 &= Y_{22} + Y_{21} \end{aligned} \quad (\text{II.49})$$

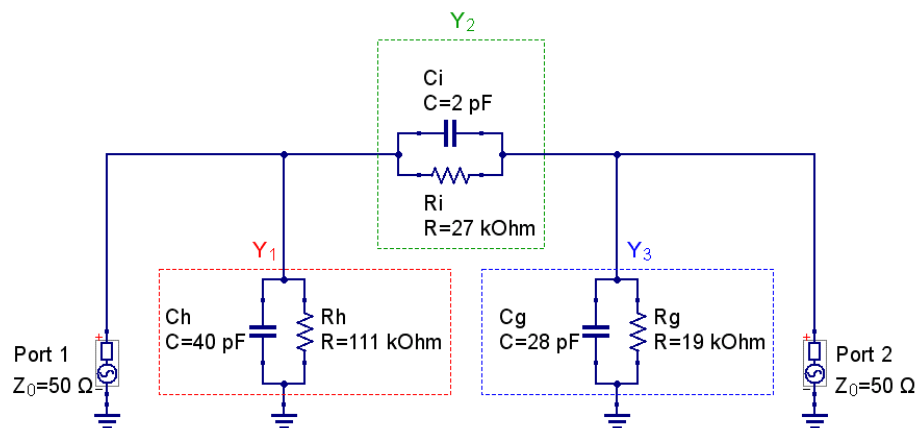
En outre, l'admittance du circuit RC parallèle formant chaque bloc  $x$  s'écrit comme suit :

$$Y_x = \frac{1}{R_x} + j\omega C_x \quad (\text{II.50})$$

avec une partie réelle  $Re(Y_x) = 1/R_x$  et une partie imaginaire  $Im(Y_x) = \omega C_x$ . Les six éléments du modèle du récepteur ARINC peuvent donc déterminés par (II.51) :

$$\begin{aligned} R_H &= \frac{1}{Re(Y_1)} & C_H &= \frac{Im(Y_1)}{\omega} \\ R_I &= \frac{1}{Re(Y_2)} & C_I &= \frac{Im(Y_2)}{\omega} \\ R_G &= \frac{1}{Re(Y_3)} & C_G &= \frac{Im(Y_3)}{\omega} \end{aligned} \quad (\text{II.51})$$

Pour vérification du calcul précédent, nous avons simulé sous Qucs le modèle du récepteur ARINC, avec des valeurs arbitraires choisies pour la simulation des trois blocs {bloc 1 :  $C_h = 40 \text{ pF}$ ,  $R_h = 111 \text{ k}\Omega$ }, {bloc 2 :  $C_i = 2 \text{ pF}$ ,  $R_i = 27 \text{ k}\Omega$ } et {bloc 3 :  $C_g = 28 \text{ pF}$ ,  $R_g = 19 \text{ k}\Omega$ }, comme l'illustre la Figure II.20, sur une plage de fréquences [1 MHz - 1 GHz]. Une mesure de paramètres S a été effectuée en utilisant les ports de Qucs, suivie ensuite par le calcul précédent. Les résultats des six éléments du modèle obtenus donnent bien les valeurs choisies au départ, comme le montre la Figure II.21.



Équation  
 $Y = \text{stoy}(S)$

Équation  
 $Y1\_calcul = Y[1,1] + Y[2,1]$   
 $Y2\_calcul = -Y[2,1]$   
 $Y3\_calcul = Y[2,2] + Y[2,1]$

Équation  
 $Rh = 1/\text{real}(Y1\_calcul)$   
 $Ri = 1/\text{real}(Y2\_calcul)$   
 $Rg = 1/\text{real}(Y3\_calcul)$

Équation  
 $w = 2 * \pi * \text{frequency}$

Équation  
 $Ch = \text{imag}(Y1\_calcul) / w$   
 $Ci = \text{imag}(Y2\_calcul) / w$   
 $Cg = \text{imag}(Y3\_calcul) / w$

Figure II.20 – Simulation du modèle du récepteur ARINC par Qucs

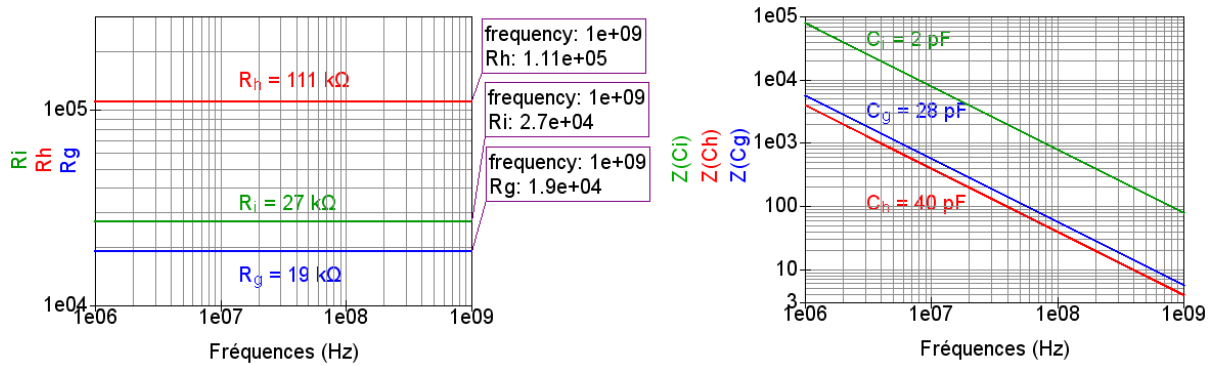


Figure II.21 – Résultats de vérification du calcul des impédances du modèle ARINC

## II.3. De-embedding de la mesure des paramètres S

### II.3.1. Principe de de-embedding

#### II.3.1.1. Introduction

Il est tout à fait évident que la qualité des modèles boîtes noires créés à partir de la mesure dépend de la qualité de paramètres S mesurés. La minimisation des erreurs de la mesure est un atout principal pour retranscrire assez précisément le comportement d'un réseau linéaire en fonction de la fréquence. Bien que la calibration du VNA soit un outil indispensable permettant de supprimer les effets indésirables des parties de setup de mesure (par exemple : des câbles coaxiaux, des connecteurs, des atténuateurs, etc.), elle n'est souvent pas suffisante. En effet, nombreux sont les cas où il est compliqué de placer le plan de référence de la calibration directement aux bornes du DUT, contrairement à l'exemple de la Figure II.8. En outre, les effets de ces parties supplémentaires peuvent impacter significativement la mesure, d'une manière parfois plus considérable que l'effet du DUT lui-même, à des fréquences élevées. Dans ce cas, une opération de post-traitement de la mesure, appelée « de-embedding », est donc nécessaire afin de corriger/soustraire les effets indésirables des parties mesurées avec le DUT, comme l'illustre la Figure II.22. Nous présentons dans la prochaine partie de cette section un état de l'art sur le de-embedding de la mesure de paramètres S d'un multipôle, en introduisant des techniques classiques utilisant les matrices chaînes ( $[T]$  et  $[ABCD]$ ) et une technique simplificatrice de de-embedding, plus "innovante", directement à partir des paramètres S.

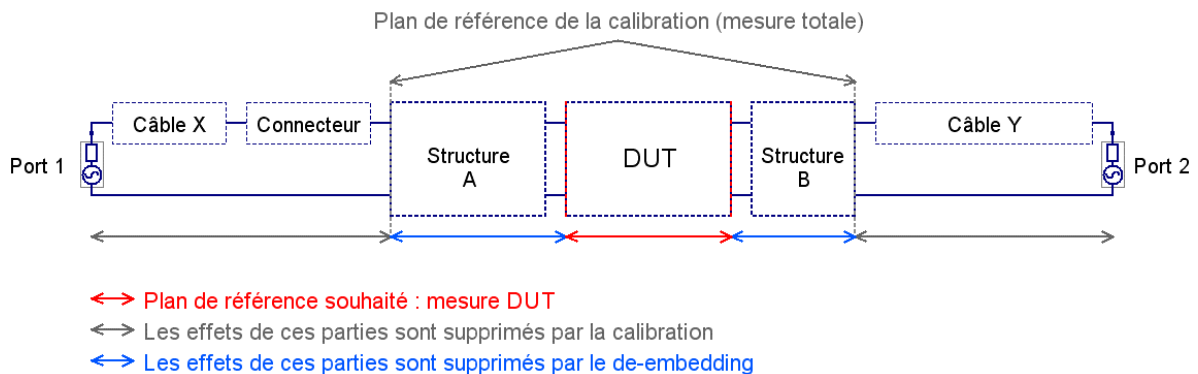


Figure II.22 – Exemple de mesure de DUT nécessitant un de-embedding

### II.3.1.2. Terminologie : Embedding et De-embedding

Les mots anglais « De-embedding » et « Embedding » sont souvent utilisés, dans le domaine de la CEM, dans les productions scientifiques en français. Dans un souci de clarté et de meilleure compréhension, nous utilisons dans ce document ces mots sans les traduire.

Il est simple de spécifier la terminologie de ces deux opérations à travers les plans de références. La Figure II.23 illustre, par un réseau à 2 ports, le mouvement du plan de référence (de la calibration) par rapport au plan de référence souhaité de la mesure du DUT, dans les deux opérations, comme suit :

- **De-embedding** : permet de décaler le plan de référence de la calibration vers le plan de la mesure du DUT, en supprimant l'effet de la structure d'accès au DUT. Cette opération est essentielle dans la caractérisation des DUTs et la création par la mesure des modèles boîtes noires ;
- **Embedding** : est l'opération inverse du de-embedding, elle permet de créer virtuellement un réseau en cascade avec le DUT et simuler l'effet de l'ensemble, en poussant le plan de la mesure loin du plan initial du DUT. Elle peut être utile, par exemple, dans l'association en cascade des réseaux pour créer un réseau plus large ou dans des phases de pré-design de la structure d'accès au DUT. Les paramètres S de ce réseau intermédiaire peuvent être déterminés par des mesures directes, si possibles, ou par un calcul de paramètres S à partir des modèles analytiques ou des simulations électromagnétiques 2D/3D.

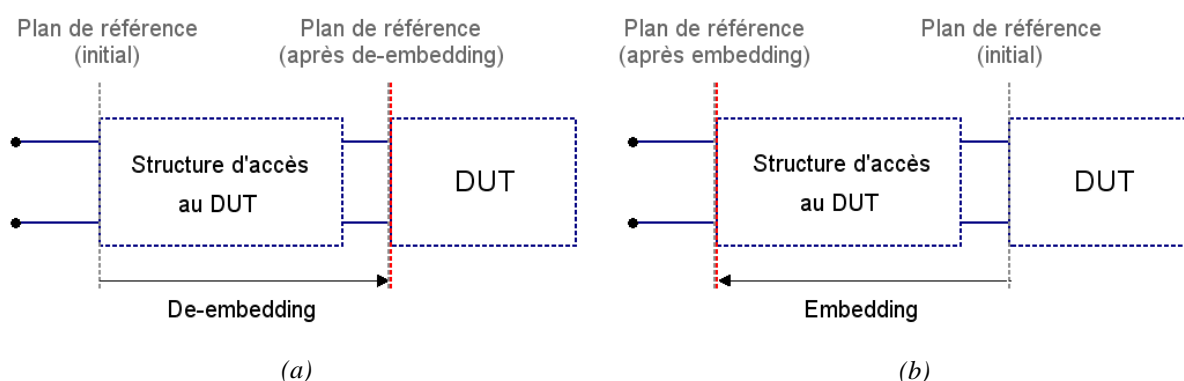


Figure II.23 – Mouvement du plan de référence de la mesure dans les deux opérations (a) : de-embedding ; (b) : embedding

D'une manière générale, le de-embedding peut être effectué en utilisant deux approches. La première est une approche statique. Elle permet un post-traitement des données de la mesure afin d'éliminer l'effet des parties indésirables. La deuxième est une approche dynamique, en temps réel, permettant de corriger les erreurs supplémentaires, pendant la mesure. Cette deuxième technique s'effectue à travers une implémentation du modèle de la structure d'accès au DUT dans le modèle d'erreur du VNA. Ce dernier est capable d'exécuter le de-embedding et d'afficher les paramètres S du DUT directement, en temps réel. Nous développons dans ce qui suit les techniques de l'approche statique uniquement, car la méthode temps réel est liée à des manipulations expérimentales au VNA, comme introduit dans [73] par exemple.

En principe, dans l'approche statique, les techniques classiques du de-embedding utilisent

le formalisme des matrices chaînes  $[T]$  et/ou  $[ABCD]$  dans l'opération de calcul, en raison de leur caractéristique de mise en cascade (la matrice globale des matrices chaînes cascadiées est égale directement au produit de ces matrices, comme présenté à l'Annexe A). Deux conversions entre les paramètres  $S$  et les matrices chaînes (au début et à la fin du calcul) sont donc nécessaires dans l'application de ces techniques. Dernièrement, d'autres méthodes innovantes ont été développées afin d'effectuer le calcul du de-embedding directement à partir des paramètres  $S$ , en évitant les conversions compliquant cette opération et qui peuvent être parfois source d'inexactitudes et d'erreurs dans les calculs.

### II.3.1.3. Un mot sur la mise en cascade des matrices de paramètres $S$

Il existe dans la littérature une ambiguïté répandue à l'égard de la mise en cascade des matrices  $[S]$ . Plusieurs références bibliographiques introduisent les paramètres  $T$  ou  $ABCD$ , comme solution des matrices de paramètres  $S$ , qui ne sont pas cascadiables. À l'encontre de ce qui précède, une association en cascade de ces matrices est bien possible mais le formalisme de paramètres  $S$  ne permet pas de calculer simplement les nouveaux paramètres de la matrice globale (par exemple, par un simple produit matriciel comme dans le cas des paramètres  $T$ ). Nous clarifions ici ce point par le graphe de flux des signaux, illustré à la Figure II.11, appelé aussi le diagramme de fluence des paramètres  $S$  (*signal flow graph*, en anglais). Ce graphe [74] est un outil visuel, en RF, d'affichage et de compréhension de flux des paramètres  $S$ .

Prenons la configuration de l'exemple précédent, du DUT avec sa structure d'accès, l'association en cascade de ces deux matrices de paramètres  $S$  ( $[S_A]$  et  $[S_{DUT}]$ ) crée une nouvelle matrice globale ( $[S_{tot}]$ ) qui peut être traduite par le graphe de flux des paramètres  $S$  illustré à la Figure II.24. Ce graphe montre que les flux des paramètres  $S$  sont homogènes (les flux en haut se propagent du gauche à droite et les flux en bas de droite à gauche). Les matrices de diffusion sont donc bien cascadiables. Cependant, la nouvelle matrice  $[S_{tot}]$  ne peut pas être calculée par une simple multiplication des matrices  $[S_A]$  et  $[S_{DUT}]$ , contrairement aux paramètres  $T$ . En effet, l'onde  $b_2$  réfléchie du port 2 se transforme, dans cette association, à l'onde  $a_3$  incidente au port 3. De même, l'onde  $b_3$  réfléchie du port 3 devient l'onde  $a_2$  incidente au port 2. L'écriture matricielle en paramètres  $S$  n'admet pas une manipulation directe permettant de déterminer la matrice  $[S_{tot}]$ . Le Tableau II.5 explique et résume la différence entre la mise en cascade des matrices en utilisant les paramètres  $S$  et les paramètres  $T$ .

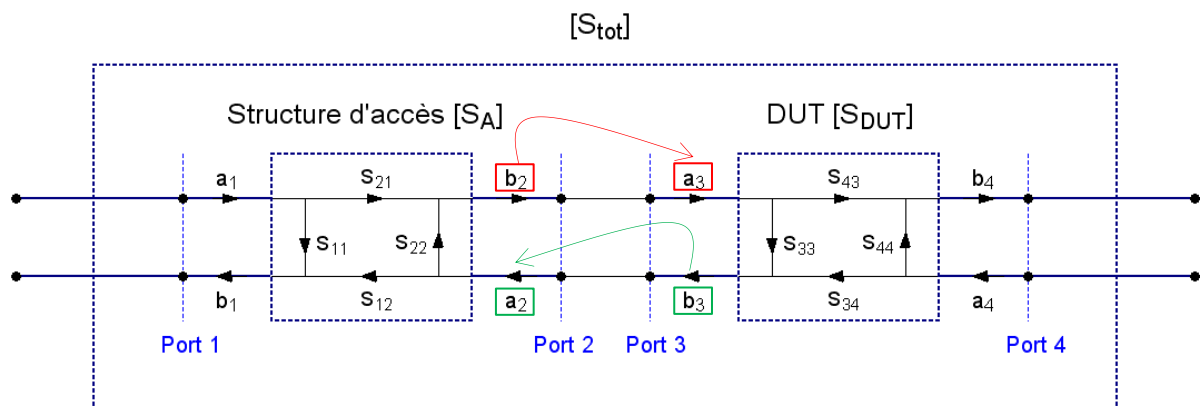


Figure II.24 – Illustration des paramètres  $S$  du DUT et la structure d'accès par le flux des signaux

Tableau II.5 – Différence entre les paramètres S et T dans l'association en cascade des réseaux

$[S_A]$	$[S_{DUT}]$	$[S_{tot}] \neq [S_A][S_{DUT}]$
$\begin{bmatrix} b_1 \\ b_2 \end{bmatrix} = \begin{bmatrix} S_{11} & S_{12} \\ S_{21} & S_{22} \end{bmatrix} \begin{bmatrix} a_1 \\ a_2 \end{bmatrix}$	$\begin{bmatrix} b_3 \\ b_4 \end{bmatrix} = \begin{bmatrix} S_{33} & S_{34} \\ S_{43} & S_{44} \end{bmatrix} \begin{bmatrix} a_3 \\ a_4 \end{bmatrix}$	
$[T_A]$	$[T_{DUT}]$	$[T_{tot}] = [T_A][T_{DUT}]$
$\begin{bmatrix} b_1 \\ a_1 \end{bmatrix} = \begin{bmatrix} T_{11} & T_{12} \\ T_{21} & T_{22} \end{bmatrix} \begin{bmatrix} a_2 \\ b_2 \end{bmatrix}$	$\begin{bmatrix} b_3 \\ a_3 \end{bmatrix} = \begin{bmatrix} T_{33} & T_{34} \\ T_{43} & T_{44} \end{bmatrix} \begin{bmatrix} a_4 \\ b_4 \end{bmatrix}$	
$\begin{bmatrix} b_1 \\ a_1 \end{bmatrix} = \begin{bmatrix} T_{11} & T_{12} \\ T_{21} & T_{22} \end{bmatrix} \begin{bmatrix} T_{33} & T_{34} \\ T_{43} & T_{44} \end{bmatrix} \begin{bmatrix} a_4 \\ b_4 \end{bmatrix}$		

### II.3.2. De-embedding par le formalisme des matrices chaînes [T] et [ABCD]

#### II.3.2.1. Introduction

Conformément à ce qui précède, la caractéristique du produit matriciel des réseaux de paramètres T et/ou ABCD qui sont en cascade, permet une large utilisation de leurs matrices dans les opérations du de-embedding (et de l'embedding). Le processus d'application du de-embedding décrit dans cette partie est valable pour les deux matrices chaînes [T] et [ABCD]. Nous choisissons d'illustrer ces étapes par la matrice [T] vu qu'elle est définie en termes de rapport d'ondes, comme la matrice [S].

D'une façon générale, le DUT est souvent entouré par des structures d'accès supplémentaires, à gauche et à droite. La Figure II.25 illustre par exemple une situation typique de mesure totale de paramètres S contenant la matrice souhaitée du DUT et les matrices des structures d'accès A et B. L'objectif du de-embedding est d'extraire uniquement la matrice de paramètres S du DUT  $[S_{DUT}]$  à partir de la matrice de la mesure totale  $[S_{tot}]$ . Nous décrivons ci-après ce processus du de-embedding en utilisant le formalisme des paramètres T.

#### II.3.2.2. Processus du de-embedding

Ce processus du de-embedding d'un multipôle englobe plusieurs étapes que nous pouvons synthétiser en quatre étapes, décrites ci-après et illustrées par la Figure II.25.

- Étape 1 – Conversion [S] → [T] : les matrices des paramètres S de la mesure totale  $[S_{tot}]$  et des deux structures  $[S_A]$  et  $[S_B]$  sont d'abord converties en matrices de paramètres T, en utilisant les relations de conversion, comme nous l'avons introduit plus haut. Il est à noter que la détermination d'un modèle mathématique (en paramètres S) pour les structures d'accès au DUT est nécessaire (soit par exemple par une mesure des étalons ou par une modélisation 3D en fonction du cas de test).
- Étape 2 – produit matriciel : comme expliqué précédemment, la matrice de la mesure globale  $[T_{tot}]$ , déterminée à partir de l'étape précédente, est égale au produit matriciel des trois matrices T cascadées, comme donné en (II.52).

$$[T_{tot}] = [T_A][T_{DUT}][T_B] \quad (II.52)$$



- **Étape 3 – Calcul de  $[T_{DUT}]$**  : il est désormais possible dans cette étape de calculer la matrice du DUT en paramètres T à partir du produit inverse des matrices connues, comme donné en (II.53).

**Remarque importante** : il faut noter que les matrices chaînes ne sont correctement définies que lorsque le réseau est équilibré (dont le nombre de ports est pair). Dans le cas des DUTs non équilibrés (appelés *Unbalanced networks* en anglais), c'est-à-dire dont les nombres de ports d'entrées et de sorties sont différents, comme illustré à la Figure II.29, il faut s'assurer de l'unicité de la solution et utiliser la fonction du pseudo-inverse dans le calcul de l'inverse des matrices. Le travail de [68] traite tous ces aspects particuliers du de-embedding des multipôles équilibrés et non équilibrés par la matrice  $[T]$ .

$$[T_{DUT}] = [T_A]^{-1}[T_{tot}][T_B]^{-1} \quad (II.53)$$

- **Étape 4 – Conversion inverse  $[T] \rightarrow [S]$**  : la matrice en paramètres S du DUT  $[S_{DUT}]$  est donc obtenue à partir d'une conversion des paramètres T en paramètres S de la matrice calculée  $[T_{DUT}]$ .

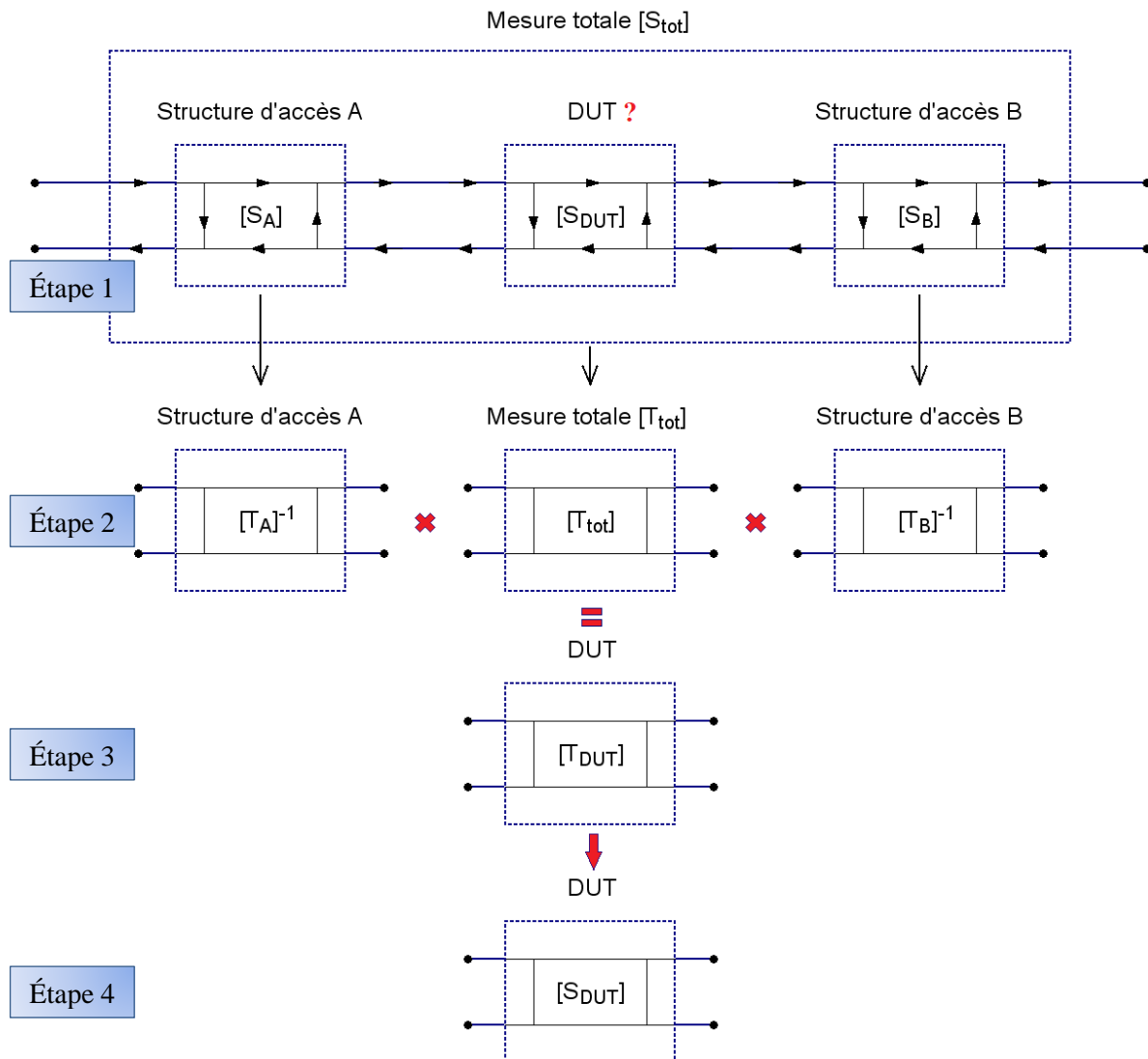


Figure II.25 – Méthode traditionnelle du de-embedding de la mesure par les paramètres chaînes

✓ Cas de test expérimental :

Le cas de test expérimental suivant est un exemple d'application du processus du de-embedding par les paramètres chaînes afin de caractériser l'impédance de connecteurs Sub-D (*D-Subminiature*) à 9 broches. Le démonstrateur de test, illustré à la Figure II.26.(a), a été réalisé sur des carte PCB en substrat FR-4 (*Flame Retardant 4*) à quatre couches, que nous avons développées pour la mesure d'impédance. Il est constitué de deux connecteurs Sub-D9 assemblés (mâle/femelle) dont les broches d'entrées sont routées sur des lignes micro-ruban qui sont de même longueur et des connecteurs coaxiaux SMPM (*Mini-SMP*). Les broches de sorties sont terminées par des courts-circuits. La reprise de masse entre les deux cartes est assurée à travers le boîtier et le blindage des deux connecteurs. L'objectif est d'obtenir les impédances d'entrées de ce connecteur couplé à partir de la mesure totale en paramètres S (pistes d'entrées + connecteur). Pour cela, la méthode précédente du de-embedding par les paramètres T a été appliquée. Les paramètres S des lignes micro-ruban ont été obtenus à partir d'un étalon de la piste, comme l'illustre la Figure II.26.(a). La fonction du VNA « *Convert SIP to S2P* » a été utilisée afin d'extraire la mesure totale en S2P.

Ce calcul de de-embedding a été ensuite comparé à une mesure directe des impédances d'entrées après une calibration jusqu'aux entrées du connecteur par le kit « SOL » (*Short-Open-Load*), illustré à la Figure II.26.(b). La mesure et le calcul de de-embedding couvrent une plage de fréquences de 100 kHz à 4,5 GHz. Un exemple de résultats de comparaison de l'impédance d'entrée vue à partir de la broche (3) est illustré à la Figure II.27.

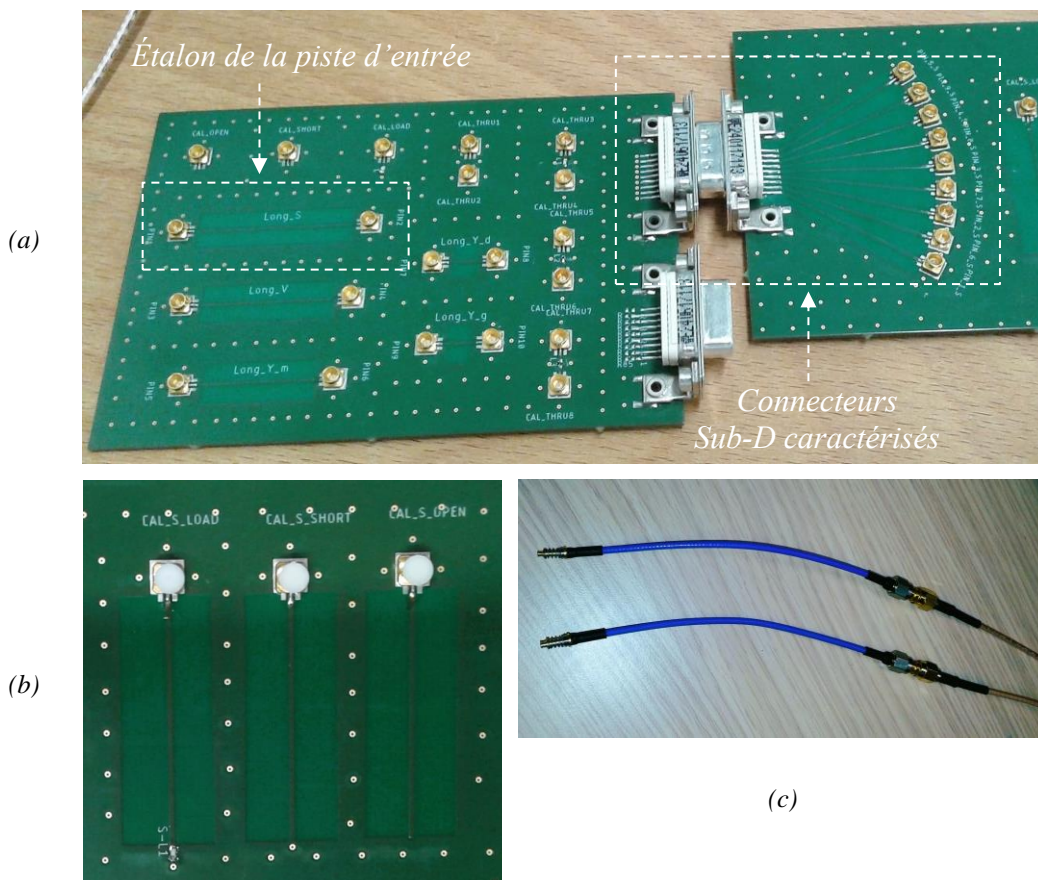
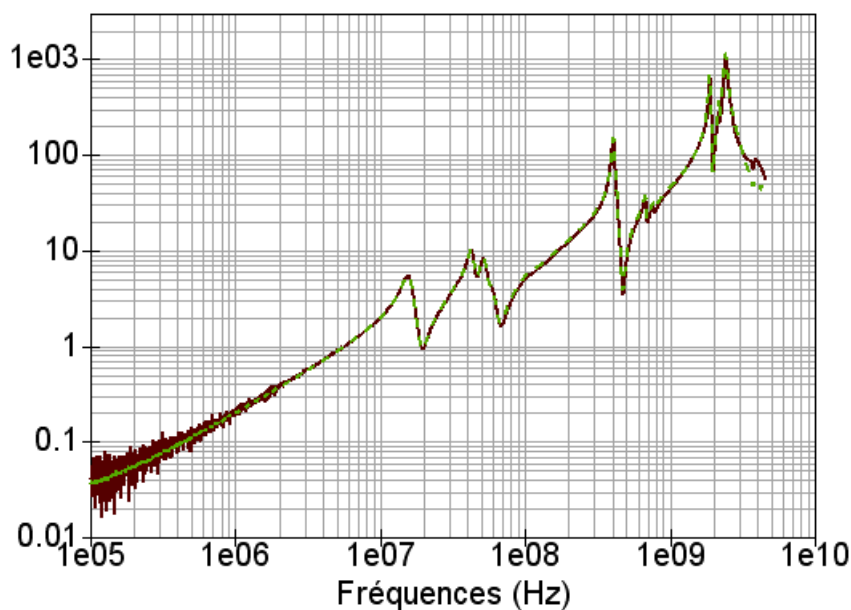


Figure II.26 – Description du cas de test : (a) démonstrateur de test et étalon de la piste d'entrée ; (b) kit de calibration Short-Open-Load ; (c) Câbles RF de mesure (assemblés SMA/SMPM)



→ Impédance  $Z_{11}$  – Mesure au VNA

→ Impédance  $Z_{11}$  – Calcul de de-embedding

Figure II.27 – Exemple de comparaison de l'impédance du connecteur SubD-broche (3) : mesure directe vs. de-embedding par les paramètres chaînes

La comparaison montre un très bon accord sur presque toute la bande de fréquences étudiée. Les opérations du calcul matriciel du de-embedding sur des données brutes de la mesure peuvent donner parfois quelques petites dispersions en basses fréquences, comme le montre cet exemple, qui sont dues au bruit de la mesure à ces fréquences. Un filtrage des données d'entrées du calcul (les paramètres S mesurés) peut être utilisé pour une meilleure précision.

### II.3.3. De-embedding par le formalisme des paramètres S

#### II.3.3.1. Introduction

Le processus précédent est une technique classique largement utilisée dans le de-embedding de la mesure des paramètres S, notamment des quadripôles, mais elle présente deux limites principales comme nous l'avons évoqué ci-dessus. D'abord, deux conversions entre les paramètres S et les matrices chaînes sont nécessaires (au début et à la fin du calcul) et ensuite le de-embedding des réseaux non équilibrés nécessite un traitement particulier, un peu complexe. Ces deux points peuvent rendre l'opération du de-embedding longue et être parfois sources d'inexactitudes et d'erreurs dans les calculs, notamment dans le cas des multipôles.

Pour cela, des études récentes ont approfondi et développé le formalisme des paramètres S pour l'adapter à l'opération du de-embedding d'une mesure N ports directement, en évitant le passage par les paramètres chaînes. Le travail de [75], publié en 2019, présente une approche innovante et complète du de-embedding de la mesure uniquement par les paramètres S. Il traite également le cas des équipements non équilibrés et peut répondre à tous les problèmes du de-

embedding des multipôles. Son principe de base est simple mais l'algorithme proposé est un peu complexe, notamment dans le cas des multipôles non équilibrés. Nous présentons ici une synthèse explicative de cette approche.

### II.3.3.2. De-embedding des réseaux équilibrés (nombre de ports pair $N = 2r$ )

La première partie de cette section concerne les multipôles dont le nombre de ports  $N$  est pair ( $N = 2r$ ). Cela signifie que ces multipôles sont des réseaux équilibrés. La mise en cascade de deux réseaux équilibrés de paramètres  $S$  forme par conséquent un réseau plus large, équilibré aussi, comme l'illustre la Figure II.28. Afin de simplifier la notation, nous gardons la représentation (en 4 quadrants) de la matrice de ce multipôle  $[S_{tot}]$  par les quatre sous-matrices  $[S_{aa}]$ ,  $[S_{au}]$ ,  $[S_{ua}]$ , et  $[S_{uu}]$  définies précédemment dans le Tableau II.4.

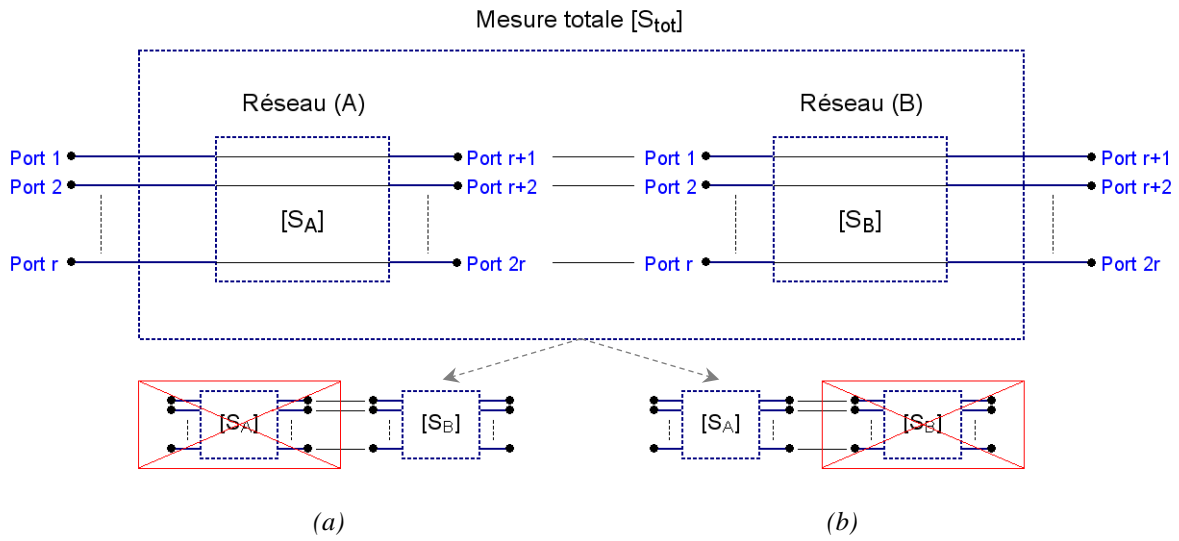


Figure II.28 – Méthode innovante du de-embedding d'un réseau équilibré par les paramètres  $S$  uniquement ; (a) Left de-embedding ; (b) Right de-embedding

$$[S_{tot}] = \begin{bmatrix} S_{aa}^{(tot)} & S_{au}^{(tot)} \\ S_{ua}^{(tot)} & S_{uu}^{(tot)} \end{bmatrix} = \begin{bmatrix} S_{1,1} & S_{1,2} & \dots & S_{1,r} & S_{1,r+1} & S_{1,r+2} & \dots & S_{1,2r} \\ S_{2,1} & S_{2,2} & \dots & S_{2,r} & S_{2,r+1} & S_{2,r+2} & \dots & S_{2,2r} \\ \vdots & \vdots & \ddots & \vdots & \vdots & \vdots & \ddots & \vdots \\ S_{r,1} & S_{r,2} & \dots & S_{r,r} & S_{r,r+1} & S_{r,r+2} & \dots & S_{r,2r} \\ \hline S_{r+1,1} & S_{r+1,2} & \dots & S_{r+1,r} & S_{r+1,r+1} & S_{r+1,r+2} & \dots & S_{r+1,2r} \\ S_{r+2,1} & S_{r+2,2} & \dots & S_{r+2,r} & S_{r+2,r+1} & S_{r+2,r+2} & \dots & S_{r+2,2r} \\ \vdots & \vdots & \ddots & \vdots & \vdots & \vdots & \ddots & \vdots \\ S_{2r,1} & S_{2r,2} & \dots & S_{2r,r} & S_{2r,r+1} & S_{2r,r+2} & \dots & S_{2r,2r} \end{bmatrix} \quad (\text{II.54})$$

$$[S_A] = \begin{bmatrix} S_{aa}^{(A)} & S_{au}^{(A)} \\ S_{ua}^{(A)} & S_{uu}^{(A)} \end{bmatrix} \quad [S_B] = \begin{bmatrix} S_{aa}^{(B)} & S_{au}^{(B)} \\ S_{ua}^{(B)} & S_{uu}^{(B)} \end{bmatrix} \quad (\text{II.55})$$

La matrice  $[S_{tot}]$ , définie par (II.54), peut donc s'écrire en fonction des matrices  $[S_A]$  et  $[S_B]$  des deux réseaux (A) et (B) formant le multipôle respectivement.

Les équations de la matrice globale de la mise en cascade des deux réseaux sont données en (II.56), où  $[I]$  est la matrice identité et  $[S_{aa}]^{(x)}$ ,  $[S_{au}]^{(x)}$ ,  $[S_{ua}]^{(x)}$  et  $[S_{uu}]^{(x)} \in \mathbb{C}^{r \times r}$ .

$$\begin{aligned}
 \mathbf{S}_{aa}^{(tot)} &= \mathbf{S}_{aa}^{(A)} + \mathbf{S}_{au}^{(A)} \mathbf{S}_{aa}^{(B)} (\mathbf{I} - \mathbf{S}_{uu}^{(A)} \mathbf{S}_{aa}^{(B)})^{-1} \mathbf{S}_{ua}^{(A)} \\
 \mathbf{S}_{au}^{(tot)} &= \mathbf{S}_{au}^{(A)} (\mathbf{I} - \mathbf{S}_{aa}^{(B)} \mathbf{S}_{uu}^{(A)})^{-1} \mathbf{S}_{au}^{(B)} \\
 \mathbf{S}_{ua}^{(tot)} &= \mathbf{S}_{ua}^{(B)} (\mathbf{I} - \mathbf{S}_{uu}^{(A)} \mathbf{S}_{aa}^{(B)})^{-1} \mathbf{S}_{ua}^{(A)} \\
 \mathbf{S}_{uu}^{(tot)} &= \mathbf{S}_{uu}^{(B)} + \mathbf{S}_{ua}^{(B)} (\mathbf{I} - \mathbf{S}_{uu}^{(A)} \mathbf{S}_{aa}^{(B)})^{-1} \mathbf{S}_{uu}^{(A)} \mathbf{S}_{au}^{(B)}
 \end{aligned} \tag{II.56}$$

À partir de cette configuration, deux opérations inverses de cette mise en cascade sont définies comme suit (Figure II.28) :

- **Left de-embedding** : cette opération consiste à supprimer, de la mesure totale, la partie gauche du système, le réseau (A), afin d'obtenir les paramètres S de la matrice  $[S_B]$  uniquement ;
- **Right de-embedding** : cette opération vise à supprimer la partie droite du système, le réseau (B), pour extraire uniquement les paramètres S de la matrice  $[S_A]$ .

Le Tableau II.6 résume les équations analytiques permettant la détermination des matrices de paramètres S de chaque réseau. L'opération du de-embedding suppose bien évidemment que la mesure totale  $[S_{tot}]$  est connue et les paramètres de la structure d'accès (A) ou (B) est déterminée, par exemple par une mesure des étalons ou par une modélisation 3D.

Tableau II.6 – Relations générales du left/right de-embedding de la mesure par les paramètres S

Left de-embedding	Right de-embedding
	<i>(L'ordre de la résolution des matrices est inversé !)</i>
$\mathbf{S}_{aa}^{(B)} = (\mathbf{S}_{ua}^{(A)} (\mathbf{S}_{uu}^{(tot)} - \mathbf{S}_{aa}^{(A)})^{-1} \mathbf{S}_{au}^{(A)} - \mathbf{S}_{uu}^{(A)})^{-1}$	$\mathbf{S}_{uu}^{(A)} = (\mathbf{S}_{au}^{(B)} (\mathbf{S}_{uu}^{(tot)} - \mathbf{S}_{uu}^{(B)})^{-1} \mathbf{S}_{ua}^{(B)} - \mathbf{S}_{aa}^{(B)})^{-1}$
$\mathbf{S}_{au}^{(B)} = \mathbf{S}_{ua}^{(tot)} \mathbf{S}_{au}^{(A)-1} (\mathbf{I} - \mathbf{S}_{aa}^{(B)} \mathbf{S}_{uu}^{(A)})$	$\mathbf{S}_{ua}^{(A)} = (\mathbf{I} - \mathbf{S}_{uu}^{(A)} \mathbf{S}_{aa}^{(B)}) \mathbf{S}_{ua}^{(B)-1} \mathbf{S}_{ua}^{(tot)}$
$\mathbf{S}_{ua}^{(B)} = \mathbf{S}_{ua}^{(tot)} \mathbf{S}_{ua}^{(A)-1} (\mathbf{I} - \mathbf{S}_{uu}^{(A)} \mathbf{S}_{aa}^{(B)})$	$\mathbf{S}_{au}^{(A)} = \mathbf{S}_{au}^{(tot)} \mathbf{S}_{au}^{(B)-1} (\mathbf{I} - \mathbf{S}_{aa}^{(B)} \mathbf{S}_{uu}^{(A)})$
$\mathbf{S}_{uu}^{(B)} = \mathbf{S}_{uu}^{(tot)} - \mathbf{S}_{ua}^{(B)} (\mathbf{I} - \mathbf{S}_{uu}^{(A)} \mathbf{S}_{aa}^{(B)})^{-1} \mathbf{S}_{uu}^{(A)} \mathbf{S}_{au}^{(B)}$	$\mathbf{S}_{aa}^{(A)} = \mathbf{S}_{aa}^{(tot)} - \mathbf{S}_{au}^{(A)} \mathbf{S}_{aa}^{(B)} (\mathbf{I} - \mathbf{S}_{uu}^{(A)} \mathbf{S}_{aa}^{(B)})^{-1} \mathbf{S}_{ua}^{(A)}$

D'une manière générale, le processus du de-embedding par les paramètres S uniquement d'un DUT à un nombre pair de ports, entouré par des structures d'accès, comme présenté

précédemment à la Figure II.25, s'effectue en deux étapes : d'abord un de-embedding de la structure d'accès qui est à droite (right de-embedding) et puis un de-embedding de la structure d'accès qui est à gauche (left de-embedding). Il faut faire attention à l'ordre inversé de la résolution des matrices dans le cas du right de-embedding, comme indiqué dans le Tableau II.6 (on commence d'abord par la matrice  $[S_{uu}]^A$ , puis les matrices  $[S_{ua}]^A$  et  $[S_{au}]^A$  pour calculer ensuite la matrice  $[S_{aa}]^A$ ).

### II.3.3.3. De-embedding des réseaux non équilibrés (nombre de ports impair $N = 2r+1$ )

Cette deuxième partie concerne les réseaux non équilibrés, c'est-à-dire les DUTs à un nombre de ports impair ( $N = 2r + 1$ ), dont le nombre de ports d'entrées est différent de celui des ports de sorties. Dans ce cas, les relations précédentes du de-embedding par le formalisme des paramètres S ne sont pas directement applicables. L'idée principale est de transformer cette structure en un réseau équilibré, comme l'illustre la Figure II.29, et d'appliquer ensuite les relations générales du Tableau II.6.

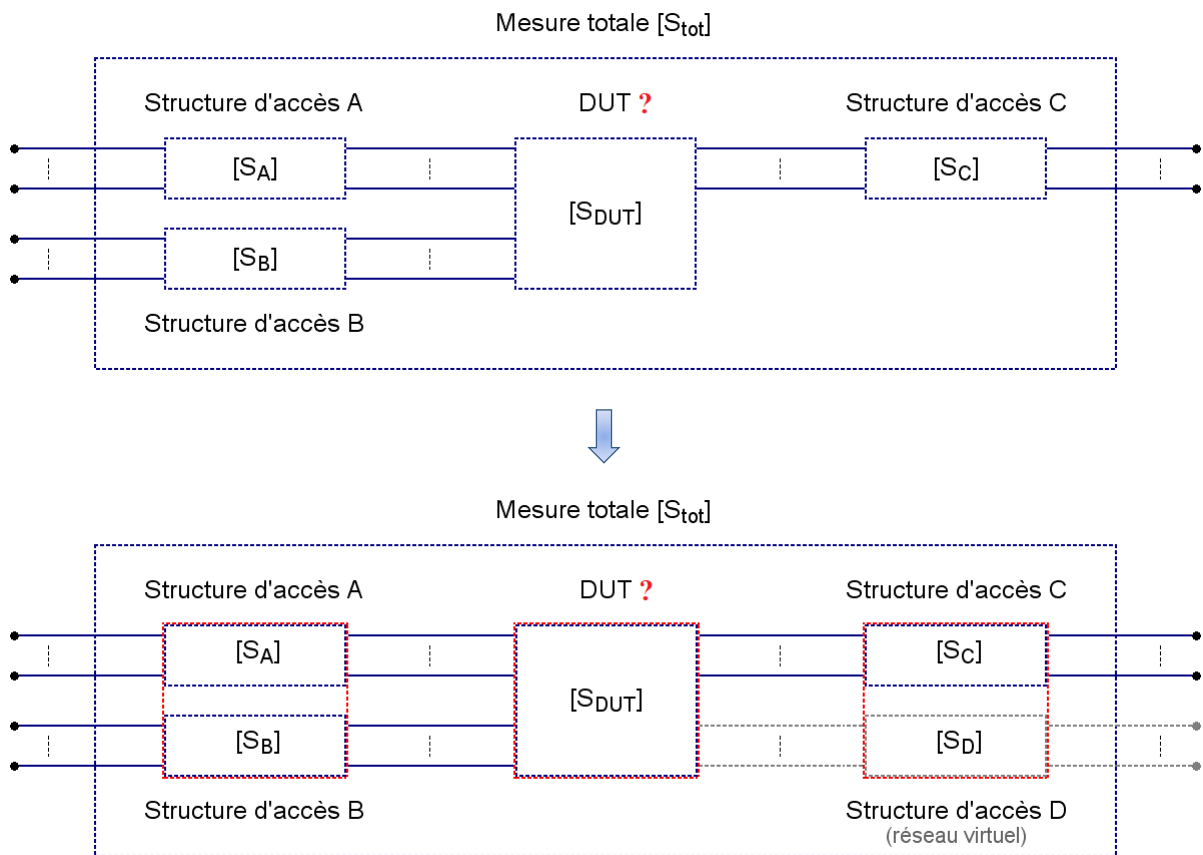


Figure II.29 – Exemple de DUT non équilibré et sa transformation à un réseau équilibré

En vue de simplifier la présentation de l'algorithme de la transformation proposée - qui peut paraître complexe - dans le cas général, et à titre d'illustration, les trois structures d'accès A, B et C ainsi que la structure D sont considérées ici comme étant des réseaux à 2 ports. Le DUT présente l'exemple d'un réseau non équilibré à 3 ports. L'organisation des numéros de ports est spécifiée dans la Figure II.30.

Le processus du de-embedding passe par deux étapes, décrites ci-après.

- **Étape 1 – Ajout d'un bloc virtuel :** afin d'équilibrer le réseau, une 4<sup>ème</sup> structure virtuelle est ajoutée, le bloc D, constituée d'une ligne de transmission idéale de longueur  $l = 0$ . Nous rappelons dans (II.57) la matrice des paramètres S d'une ligne de transmission adaptée de longueur  $l$ , où  $\gamma$  est sa constante de propagation complexe. La nouvelle matrice totale  $[S_{tot}]$  est indiquée dans le Tableau II.7 (Étape 1).

$$[S_D] = \begin{bmatrix} S_{11}^D & S_{12}^D \\ S_{21}^D & S_{22}^D \end{bmatrix} = \begin{bmatrix} 0 & e^{-\gamma l} \\ e^{-\gamma l} & 0 \end{bmatrix} = \begin{bmatrix} 0 & 1 \\ 1 & 0 \end{bmatrix} \quad (\text{II.57})$$

- **Étape 2 – Connexion des blocs :** les relations générales du de-embedding des structures à droite et à gauche du DUT ne s'appliquent pas directement si ces structures ne sont pas entièrement connectées. Pour cela, cette deuxième étape consiste à connecter les blocs A et B pour les transformer en une seule structure, de même pour les blocs C et D. La reconstruction des matrices de paramètres S est expliquée dans le Tableau II.7 (Étape 2) en suivant le code couleur de la Figure II.30.

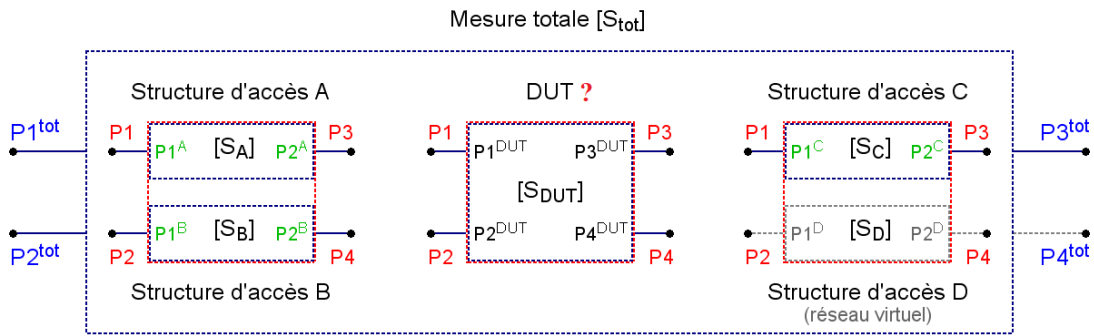


Figure II.30 – Organisation des numéros de ports de la nouvelle structure du réseau

Tableau II.7 – Spécification des paramètres S des blocs

Étape 1 : ajout d'un 4 <sup>ème</sup> bloc virtuel D au DUT (3 ports) → Mesure totale			
$[S_{tot}] = \begin{bmatrix} S_{11}^{tot} & S_{12}^{tot} & S_{13}^{tot} & S_{14}^{tot} \\ S_{21}^{tot} & S_{22}^{tot} & S_{23}^{tot} & S_{24}^{tot} \\ S_{31}^{tot} & S_{32}^{tot} & S_{33}^{tot} & S_{34}^{tot} \\ S_{41}^{tot} & S_{42}^{tot} & S_{43}^{tot} & S_{44}^{tot} \end{bmatrix}$	$\Rightarrow$	$[S_{tot}] = \begin{bmatrix} S_{11}^{tot} & S_{12}^{tot} & S_{13}^{tot} & 0 \\ S_{21}^{tot} & S_{22}^{tot} & S_{23}^{tot} & 0 \\ S_{31}^{tot} & S_{32}^{tot} & S_{33}^{tot} & 0 \\ 0 & 0 & 0 & 1 \end{bmatrix}$	
Étape 2 : connexion des structures d'accès (A & B) et (C & D)			
$[S_{A \& B}] = \begin{bmatrix} S_{11} & S_{12} & S_{13} & S_{14} \\ S_{21} & S_{22} & S_{23} & S_{24} \\ S_{31} & S_{32} & S_{33} & S_{34} \\ S_{41} & S_{42} & S_{43} & S_{44} \end{bmatrix}$		$[S_{C \& D}] = \begin{bmatrix} S_{11} & S_{12} & S_{13} & S_{14} \\ S_{21} & S_{22} & S_{23} & S_{24} \\ S_{31} & S_{32} & S_{33} & S_{34} \\ S_{41} & S_{42} & S_{43} & S_{44} \end{bmatrix}$	
$[S_{A \& B}] = \begin{bmatrix} S_{11}^A & 0 & S_{12}^A & 0 \\ 0 & S_{11}^B & 0 & S_{12}^B \\ S_{21}^A & 0 & S_{22}^A & 0 \\ 0 & S_{21}^B & 0 & S_{22}^B \end{bmatrix}$		$[S_{C \& D}] = \begin{bmatrix} S_{11}^C & 0 & S_{12}^C & 0 \\ 0 & S_{11}^D = 0 & 0 & S_{12}^D = 1 \\ S_{21}^C & 0 & S_{22}^C & 0 \\ 0 & S_{21}^D = 1 & 0 & S_{22}^D = 0 \end{bmatrix}$	

Enfin, les relations générales du right de-embedding et du left de-embedding sont appliquées afin d'extraire la matrice des paramètres du DUT  $[S_{DUT}]$ , en éliminant la 4<sup>ème</sup> ligne et la 4<sup>ème</sup> colonne de la matrice calculée, comme indiqué en (II.58).

$$[S_{DUT}] = \begin{bmatrix} S_{11}^{DUT} & S_{12}^{DUT} & S_{13}^{DUT} & 0 \\ S_{21}^{DUT} & S_{22}^{DUT} & S_{23}^{DUT} & 0 \\ S_{31}^{DUT} & S_{32}^{DUT} & S_{33}^{DUT} & 0 \\ 0 & 0 & 0 & 1 \end{bmatrix} \quad (\text{II.58})$$

Dans le cas général du de-embedding d'un réseau non équilibré à un nombre de ports impair ( $N = 2r + 1$ ), la nouvelle matrice  $[S_{tot}]$  de la structure générale après l'ajout du bloc virtuel sera une matrice de dimension  $(2r + 2) \times (2r + 2)$ . Celle-ci est de la forme suivante :

$$[S_{tot}] = \begin{bmatrix} S_{1,1}^{tot} & S_{1,2}^{tot} & \dots & S_{1,2r+1}^{tot} & 0 \\ \vdots & \vdots & \ddots & \vdots & \vdots \\ S_{2r+1,1}^{tot} & S_{2r+1,2}^{tot} & \dots & S_{2r+1,2r+1}^{tot} & 0 \\ 0 & 0 & \dots & 0 & 1 \end{bmatrix} \quad (\text{II.59})$$

La matrice de la structure à droite, après l'ajout du port virtuel, sera une matrice de dimension  $(2r + 2) \times (2r + 2)$  et est de la forme donnée en (II.60).

$$[S_{C \& D}] = \begin{bmatrix} S_{1,1}^c & \dots & S_{1,r}^c & 0 & S_{1,r+1}^c & \dots & S_{1,2r}^c & 0 \\ \vdots & \ddots & \vdots & \vdots & \vdots & \ddots & \vdots & \vdots \\ S_{r,1}^c & \dots & S_{r,r}^c & 0 & S_{r,r+1}^c & \dots & S_{r,2r}^c & 0 \\ 0 & \dots & 0 & 0 & 0 & \dots & 0 & 1 \\ \hline S_{r+1,1}^c & \dots & S_{r+1,r}^c & 0 & S_{r+1,r+1}^c & \dots & S_{r+1,2r}^c & 0 \\ \vdots & \ddots & \vdots & \vdots & \vdots & \ddots & \vdots & \vdots \\ S_{2r,1}^c & \dots & S_{2r,r}^c & 0 & S_{2r,r+1}^c & \dots & S_{2r,2r}^c & 0 \\ 0 & \dots & 0 & 1 & 0 & \dots & 0 & 0 \end{bmatrix} \quad (\text{II.60})$$

## II.4. Déclinaison des contraintes CEM en immunité conduite de l'équipement vers le composant

Les parties précédentes constituent une boîte à outils pour créer un modèle boîte noire d'un équipement électronique par la mesure. Dans cette partie, tous les éléments sont réunis pour appliquer une déclinaison des contraintes CEM en immunité conduite du niveau équipement au niveau composant. En effet, une fois que les paramètres S de l'équipement et du composant sont déterminés, il est possible de calculer tous les tensions/courants aux bornes du composant à partir des relations (II.22) et (II.23). Nous rappelons que la partie du générateur de perturbations RF est modélisée ici par un générateur de Thevenin équivalent. Nous présentons à la Figure II.31 la démarche globale de cette déclinaison des contraintes CEM. Des exemples détaillés de cas de tests sont exposés dans le chapitre suivant. En outre, nous verrons dans le dernier chapitre une déclinaison des contraintes en termes de puissance (d'un niveau de puissance normatif, au niveau de l'équipement, à une puissance transmise au composant).



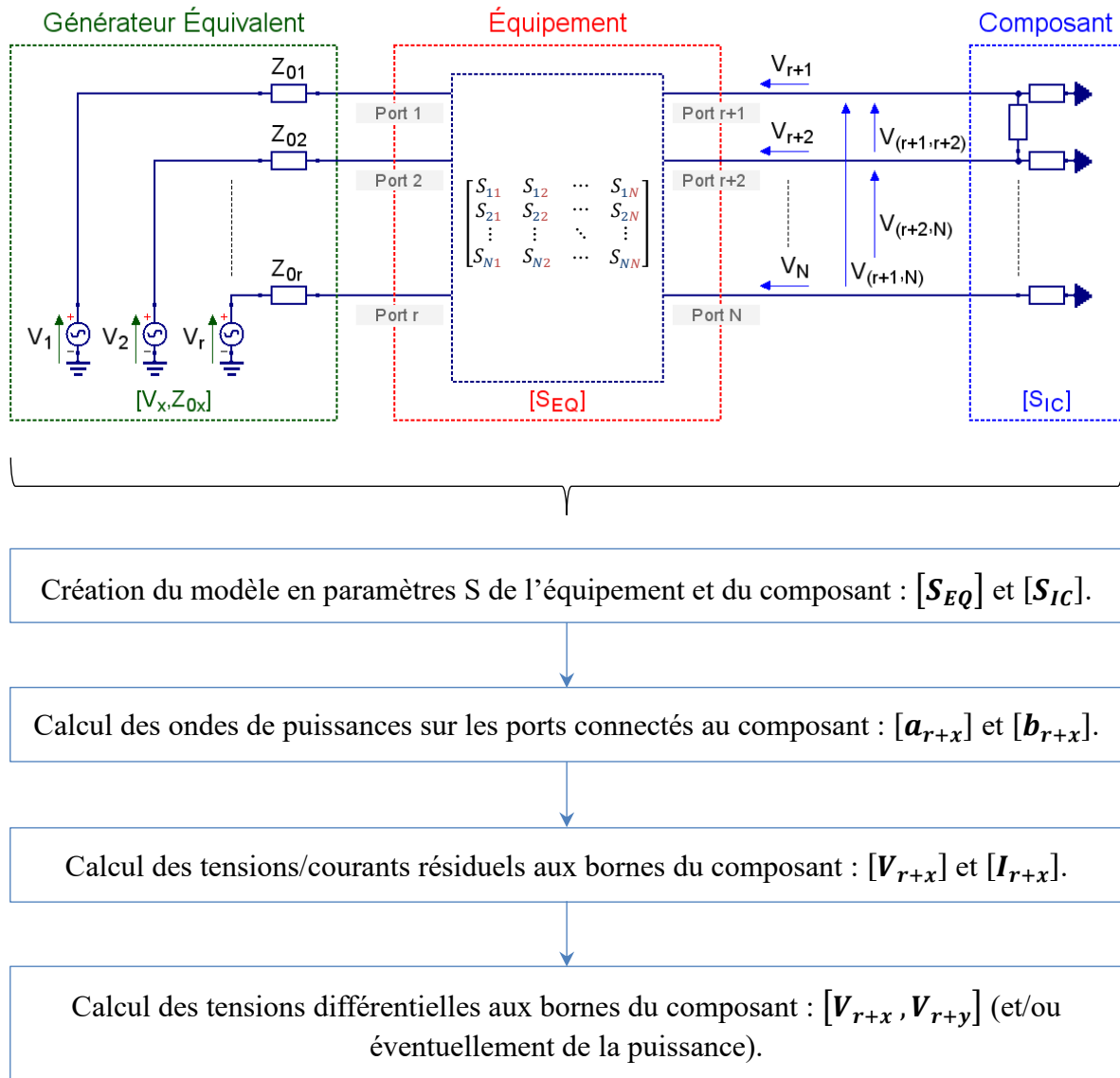


Figure II.31 – Démarche de déclinaison des contraintes CEM à partir de l'entrée de l'équipement vers le composant

## II.5. Conclusion

Ce deuxième chapitre a englobé les bases théoriques d'une approche de modélisation par la mesure. Dans le but de créer un modèle boîte noire d'un équipement électronique, la méthode de mesure de paramètres S à l'analyseur de réseaux vectoriel a été choisie car celle-là répond aux besoins de cette problématique. Un état de l'art sur la mesure au VNA a été d'abord présenté. Ensuite, ce chapitre a permis de voir que tout est lié, en termes de paramètres et d'outils de modélisation, en établissant les liens entre les ondes de puissances, les paramètres S, une famille d'autres formalismes similaires, les tensions, les courants, etc. Une attention particulière a été portée sur les techniques de calibration et de de-embedding avancé comme corrections d'erreurs de la mesure. Finalement, le chapitre a introduit la démarche d'utilisation du modèle boîte noire d'un équipement dans la déclinaison des contraintes CEM du niveau équipement au niveau composant.

# Chapitre III

## Mesures indirectes de paramètres S d'un équipement – méthode SPIM

À la lumière de ce qui précède, la déclinaison des contraintes normatives de l'entrée de l'équipement à l'entrée du composant requiert un calcul de la fonction de transfert de l'équipement. Une solution pratique consiste à créer un modèle boîte noire de celui-ci à partir de la mesure de ses paramètres S, notamment avec un VNA. Le problème qui se pose est que certains ports de l'équipement (au sens port de la boîte noire reliant le connecteur d'entrée de l'équipement et les broches du circuit à remplacer), ceux connectés au composant, sont généralement inaccessibles par la sonde de mesure. Ainsi, il est compliqué d'effectuer des mesures au VNA directement sur tous les ports de l'équipement. Le présent chapitre examine le problème de l'extraction d'un modèle boîte noire de l'équipement par la mesure de paramètres S et propose une solution basée sur la mesure « indirecte » de ses paramètres. À cet effet, nous développons ici un algorithme généralisé de mesures indirectes de paramètres S d'un multipôle, à base d'une méthode existante, que nous avons améliorée et transposée aux besoins de la déclinaison des contraintes CEM. Ce chapitre présente le processus de développement et de validation de la méthode proposée, l'outil logiciel intégrant le calcul mathématique et quelques remarques clés permettant l'obtention de bons résultats expérimentaux. Finalement, nous discutons la possibilité d'appliquer cette approche sur un équipement industriel et les éventuelles limitations.

### Sommaire

---

III.1. Problématique des ports inaccessibles .....	88
III.1.1. Position du problème .....	88
III.1.2. État de l'art sur les méthodes de mesures indirectes de paramètres S .....	89
III.2. Mesure indirecte de paramètres S d'un quadripôle .....	90
III.2.1. Description de la méthode .....	90

---

III.2.2. Cas de test expérimental .....	92
III.3. Mesure indirecte de paramètres S d'un multipôle : méthode SPIM.....	94
III.3.1. Description de la méthode SPIM (S-Parameters Inverse Method) .....	94
III.4. Détermination de la matrice de l'équipement [Stot] .....	95
III.4.1. Détermination de la matrice [Saa] .....	95
III.4.2. Détermination de la matrice [Sau] .....	97
III.4.3. Détermination de la matrice [Suu] .....	100
III.5. Détermination de la matrice du composant [S <sub>IC</sub> ] .....	101
III.5.1. Introduction .....	101
III.5.2. Méthode 1 : mesure directe de paramètres S <sub>IC</sub> .....	101
III.5.3. Méthode 2 : mesure indirecte de paramètres S <sub>IC</sub> par la méthode SPIM.....	101
III.6. Algorithme de correction de l'ambiguïté de signes.....	103
III.6.1. Exemple d'application de la méthode SPIM avant correction de l'ambiguïté de signes .....	103
III.6.2. Résultats de la méthode SPIM après correction de l'ambiguïté de signes .....	110
III.7. Validation expérimentale de la méthode SPIM.....	116
III.7.1. Cas de test expérimental : équipement à 6 ports.....	116
III.7.2. Résultats expérimentaux .....	120
III.8. Conclusion et discussions .....	125

## III.1. Problématique des ports inaccessibles

### III.1.1. Position du problème

#### III.1.1.1. Introduction

Nous avons présenté au chapitre précédent une approche de déclinaison de contraintes CEM du niveau équipement au niveau composant, en modélisant l'équipement par un modèle boîte noire de paramètres S mesurés au VNA. Le problème qui se pose est que les ports de l'équipement ne sont pas nécessairement tous accessibles par la sonde de mesure, comme l'illustre la Figure III.1. En effet, les ports RF peuvent être montés sur le connecteur d'entrée de l'équipement et constituent des ports accessibles. Cependant, cela n'est pas généralement possible au niveau des ports du côté de composant, qui constituent des ports inaccessibles (par exemple, pas de possibilité de monter un connecteur RF ou de placer une pointe de mesure RF). Sans compter un autre problème : même si on place des connecteurs RF à la place du composant à remplacer, il faut tout de même faire passer des câbles à l'intérieur du boîtier de l'équipement, ce qui va nécessairement introduire des couplages de mode commun supplémentaires. Ces connexions sont souvent indésirables, surtout si le composant est éloigné du plan de masse global, il est donc dans un état "flottant" à hautes fréquences [34] [87]. Toute connexion externe, avec des ports de mesure au VNA par exemple, modifie la réponse globale de l'équipement sur la perturbation RF. L'objectif des travaux présentés dans ce troisième chapitre est de déterminer le modèle boîte noire de l'équipement à partir des mesures au VNA, faites uniquement sur les ports accessibles à son entrée.

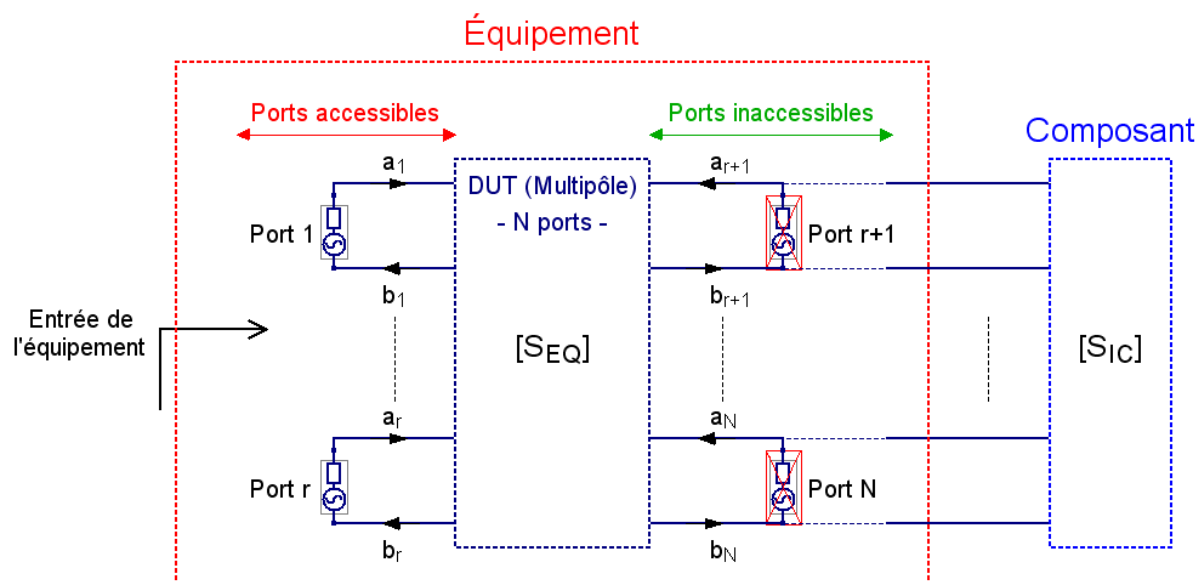


Figure III.1 – Illustration des ports accessibles et inaccessibles de l'équipement

### III.1.1.2. Hypothèses de travail

Nous rappelons dans cette partie les hypothèses, introduites et discutées au premier chapitre dans la partie « Hypothèses de départ », prises en compte dans le développement de la méthode proposée :

- Les systèmes étudiés sont supposés réciproques et linéaires. Le comportement non linéaire des composants (par exemple des circuits actifs, des structures de protection, etc.) face à des perturbations de forte amplitude n'est pas pris en compte dans cette analyse ;
- Le composant peut être remplacé par des charges connues et par le nouveau composant sans introduire un changement majeur dans le placement-routage de la carte sur laquelle il est monté ;
- Mesures de paramètres S effectuées à partir des ports accessibles pour extraire les paramètres S nécessaires à la détermination de la matrice globale de l'équipement.

### III.1.2. État de l'art sur les méthodes de mesures indirectes de paramètres S

Plusieurs études dans la littérature, à partir des années 2000, ont proposé des techniques de détermination de paramètres S à l'analyseur de réseaux vectoriel des quadripôles à partir des mesures effectuées uniquement sur un seul port. Citons à titre d'exemple les travaux de [76] [77] [78]. Cependant, l'état de l'art sur la problématique de la mesure indirecte des paramètres S des multipôles est très limité. Il existe quelques méthodes dédiées à des applications spécifiques comme par exemple [79] [80]. La méthode la plus généralisable, à notre connaissance, qui répond à cette problématique dans le cas des multipôles est celle que nous avons utilisée et développée dans le cadre de ce travail de thèse (présentée dans les parties suivantes). Il existe également, depuis les années 1980, plusieurs autres méthodes [81] [82] [83] [84] liées à une problématique annexe qui est la mesure de paramètres S d'un multipôle avec un nombre réduit de ports. Leur objectif est d'obtenir les paramètres S d'un réseau à N ports à partir des mesures faites uniquement avec un VNA 2 ports (ou récemment avec un VNA 4

ports), mais cela suppose que tous les ports soient accessibles et ne résout pas le problème des ports inaccessibles.

Nous présentons ici deux méthodes permettant l'estimation analytique des paramètres S d'un système réciproque, à partir des mesures sur la moitié de ses ports. La première méthode, proposée en 2005 par [85], valable pour les quadripôles (2 ports), tandis que la deuxième est une technique plus "innovante", développée à partir de 2013 par [86], basée sur le même principe que la première et généralisable à des multipôles (N ports). Elle est aussi applicable dans le cas où le plan de masse du composant (généralement un plan de masse local au niveau du circuit imprimé) est différent du plan de masse global du système qui est habituellement monté sur le boîtier de l'équipement, comme démontré en [87]. Le principe fondamental de ces deux méthodes peut être résumé par une opération de de-embedding. En effet, il consiste à remplacer le composant par des charges d'impédances connues en mesurant les paramètres S de l'ensemble afin d'extraire la matrice des paramètres S inconnus de l'équipement. Il est important de souligner que toutes les méthodes citées (notamment pour les multipôles) présentent un problème commun d'ambiguïté de signe des paramètres déterminés, dû au calcul inverse qu'utilisent ces méthodes. Cette ambiguïté influence le module et la phase de plusieurs paramètres et il est difficile de transposer la méthode aux besoins de déclinaison des contraintes CEM du niveau équipement au niveau composant, sans correction de ce problème. À cette fin, nous avons développé un algorithme de correction de l'ambiguïté des signes de tous les paramètres, que nous avons validé sur des cas de tests par simulation et par mesure.

## III.2. Mesure indirecte de paramètres S d'un quadripôle

### III.2.1. Description de la méthode

La Figure III.2 représente l'exemple d'un composant monté sur le port 2 d'un quadripôle inaccessible par la sonde de mesure. Nous supposons que le composant peut être remplacé par une charge de valeur connue.

Afin d'obtenir le modèle en paramètres S du quadripôle, nous utilisons la méthode proposée par [85]. Celle-ci permet de calculer la matrice  $[S]$  donnée en (III.1), à partir des mesures faites uniquement sur le port 1.

$$\begin{bmatrix} b_1 \\ b_2 \end{bmatrix} = \begin{bmatrix} S_{11} & S_{12} \\ S_{21} & S_{22} \end{bmatrix} \begin{bmatrix} a_1 \\ a_2 \end{bmatrix} \quad (\text{III.1})$$

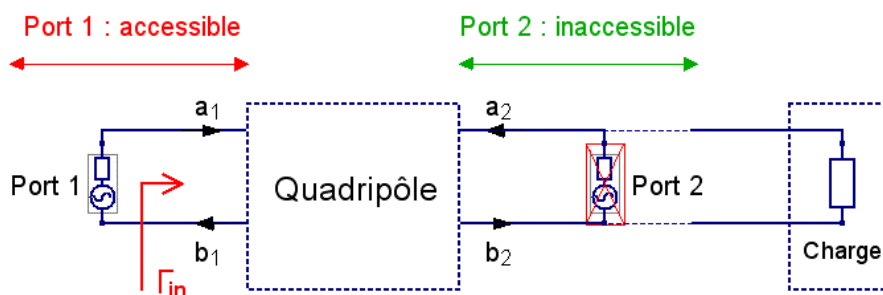


Figure III.2 – Principe de la mesure indirecte d'un quadripôle

Le quadripôle est supposé passif ( $S_{21} = S_{12}$ ). Les autres paramètres  $S_{11}$ ,  $S_{12}$ , et  $S_{22}$  sont à déterminer comme suit : la relation (III.2) définit le coefficient de réflexion  $\Gamma_{in}$  à l'entrée d'un quadripôle en fonction de ses paramètres S.

$$\Gamma_{in} = S_{11} + (S_{12}S_{21}\Gamma_L) (1 - S_{22}\Gamma_L)^{-1} \quad (III.2)$$

On connecte une charge d'impédance connue  $Z_L$  à la sortie du quadripôle. Son coefficient  $\Gamma_L$  peut être calculé par (III.3), où  $Z_0$  est l'impédance caractéristique du port 1.

$$\Gamma_L = (Z_L - Z_0)(Z_L + Z_0)^{-1} \quad (III.3)$$

Partant de (III.2), trois cas particuliers peuvent être déterminés suivant l'utilisation de trois charges connues, une charge adaptée  $50 \Omega$ , un circuit ouvert (C.O) et un court-circuit (C.C), comme expliqué ci-dessous. Il faut noter que, dans cette technique, les trois équations suivantes sont obtenues dans le cas idéal où les coefficients de réflexion sont égaux à 0, +1 et -1. Dans la pratique, ce n'est toutefois pas toujours le cas. La méthode générale proposée dans le cadre de ce travail de thèse ne requiert pas des charges idéales, mais uniquement des charges d'impédances connues (que l'on peut caractériser avec un VNA).

- **Cas 1** :  $Z_L = 50 \Omega \rightarrow \Gamma_{50} = 0$  ;

$$\Gamma_{in(50)} = S_{11} \quad (III.4)$$

- **Cas 2** :  $Z_L = C.O \rightarrow \Gamma_{co} = 1$  ;

$$\Gamma_{in(co)} = S_{11} + (S_{12}S_{21})(1 - S_{22})^{-1} \quad (III.5)$$

- **Cas 3** :  $Z_L = C.C \rightarrow \Gamma_{cc} = -1$ .

$$\Gamma_{in(cc)} = S_{11} - (S_{12}S_{21})(1 + S_{22})^{-1} \quad (III.6)$$

D'après (III.4), le paramètre  $S_{11}$  est donc égal au coefficient de réflexion mesuré sur le port 1 du quadripôle lorsqu'il est terminé par une charge  $50 \Omega$ . Ensuite, à partir des équations (III.5) et (III.6), on obtient les deux autres paramètres S inconnus en fonction des trois coefficients de réflexion à l'entrée :

$$S_{22} = (\Gamma_{cc} + \Gamma_{co} - 2\Gamma_{50})(\Gamma_{co} - \Gamma_{cc})^{-1} \quad (III.7)$$

$$S_{12} = \sqrt{2(\Gamma_{co} - \Gamma_{50})(\Gamma_{50} - \Gamma_{cc})(\Gamma_{co} - \Gamma_{cc})^{-1}} \quad (III.8)$$

En somme, les paramètres S d'un quadripôle peuvent être déterminés facilement à partir de trois mesures de 1 port en utilisant des charges connues (une charge  $50 \Omega$ , un court-circuit et un circuit ouvert). Cependant, le problème qui se pose est que la racine carrée dans (III.8) implique deux solutions du paramètre  $S_{12}$ , c'est-à-dire deux signes possibles ( $+S_{12}$  et  $-S_{12}$ ) pour chaque point de fréquences de mesure. Ce problème d'ambiguïté de signe se traduit ici par des inversions de phase du paramètre calculé, mais qui affecte également, dans le cas général des multipôles, les modules et les phases des tensions différentielles aux bornes du composant. Il sera par conséquent difficile de déterminer les contraintes déclinées au niveau composant sans correction de cette ambiguïté de signes.

### III.2.2. Cas de test expérimental

Ce cas test, illustré à la Figure III.3, a été réalisé sur un circuit imprimé en substrat FR-4 (*Flame Retardant 4*) à quatre couches, constitué d'une ligne micro-ruban d'une longueur d'environ 180 mm, terminée par une résistance 9.95 k $\Omega$  et des connecteurs SMA. Les trois charges utilisées pour la mesure indirecte sont celles du kit de calibration de l'analyseur de réseau vectoriel (R&S ZV-Z135 pour connecteurs 3,5 mm), valable pour les fréquences de 100 kHz à 4,5 GHz, présenté auparavant à la Figure II.9 (b).

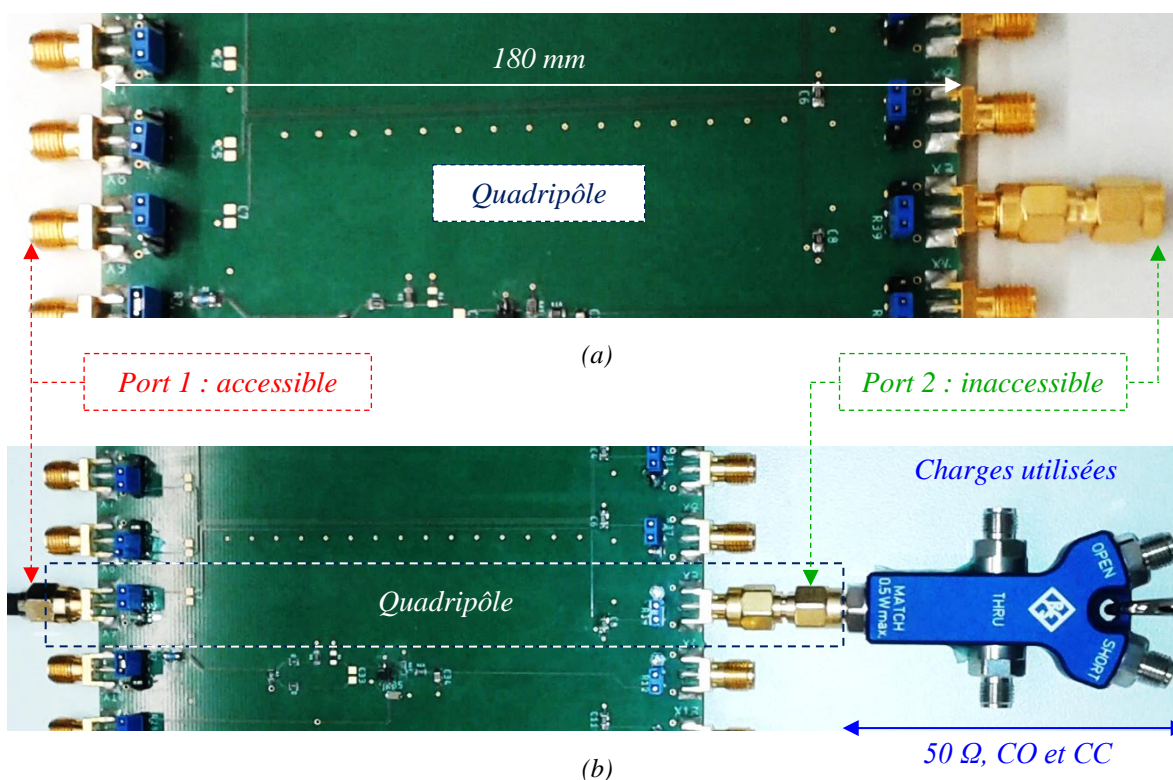
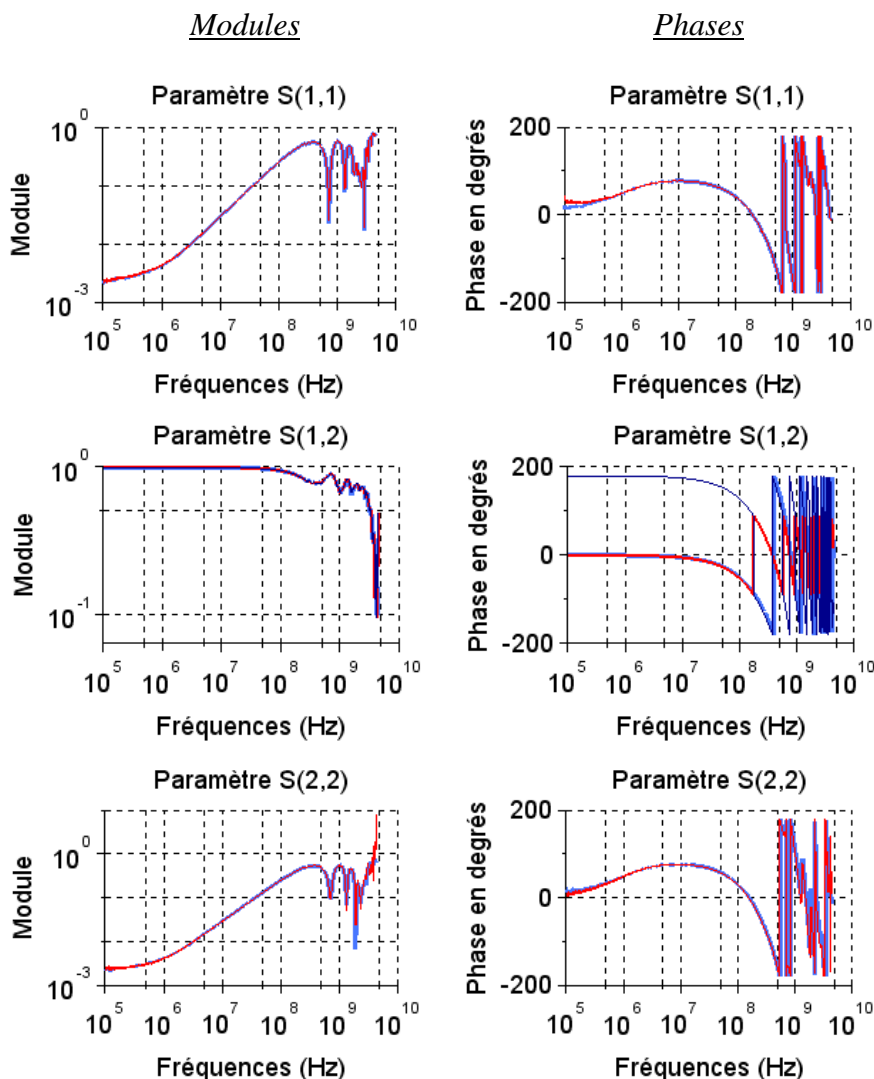


Figure III.3 – Mesure indirecte : (a) carte de test représentant le quadripôle ; (b) carte de test connectée aux trois charges (50  $\Omega$ , court-circuit et circuit ouvert) montées sur le port "inaccessible" 2

La Figure III.5 illustre les résultats de comparaison (en module/phase) des paramètres S obtenus par la méthode indirecte et ceux fournis directement par une mesure directe sur les 2 ports de la carte de test, comme l'illustre la Figure III.4. La plage de fréquences de mesure est de 100 kHz à 4.5 GHz.



Figure III.4 – Mesure directe sur les 2 ports du quadripôle



→ *Méthode directe* ( $S_{11}$ ,  $S_{12}$  et  $S_{22}$ )

→ *Méthode indirecte* ( $S_{11}$ ,  $S_{12}$  et  $S_{22}$ )

→ *Méthode indirecte* ( $-S_{12}$ )

Figure III.5 – Comparaison des paramètres S de la méthode directe et de la méthode indirecte

Tous les paramètres montrent un très bon accord sur toute la bande de fréquences étudiée. En effet, les charges utilisées dans la mesure indirecte sont celles du kit de la calibration et elles sont considérées comme parfaites (à part quelques dispersions sur le module de  $S_{22}$  en très hautes fréquences, vers 4.5 GHz). Nous remarquons, comme prévu, l'ambiguïté du signe du paramètre  $S_{12}$  due à l'opération de la racine carrée dans l'équation (III.8) qui implique deux valeurs possibles ( $+S_{12}$  et  $-S_{12}$ ). Cela se traduit par des ambiguïtés de signes de la représentation complexe de ce paramètre (sur la partie réelle et la partie imaginaire) et des inversions aléatoires de sa phase, pour chaque fréquence de mesure. Dans le cas des réseaux à 2 ports, cette ambiguïté de signe peut être considérée comme un problème secondaire, si on ne s'intéressait qu'au module du paramètre  $S_{12}$  et/ou au module du courant ou de la tension aux bornes d'une charge connectée à la sortie du quadripôle (la phase sera bruitée également). En



revanche, dans le cas général d'un multipôle, l'ambiguïté de signe affecte plusieurs paramètres  $S$  de sa matrice de répartition, utilisée dans le calcul des modules et phases des courants et des tensions différentielles aux bornes du composant. La détermination des contraintes CEM déclinées au niveau composant est difficile sans correction de ce problème dû à la nature de la méthode du calcul inverse. Nous en discutons plus loin dans le cas général et présentons l'algorithme de correction de toute ambiguïté de signes.

### III.3. Mesure indirecte de paramètres $S$ d'un multipôle : méthode SPIM

#### III.3.1. Description de la méthode SPIM (S-Parameters Inverse Method)

La méthode proposée par [86] est une extension du principe de la méthode précédente au cas d'un multipôle, formé d'un nombre de ports quelconque. Elle est utilisée, dans notre étude, afin de déterminer la matrice globale de l'équipement à partir des mesures faites uniquement sur les ports accessibles, en remplaçant le composant par des charges connues. Nous présentons ci-dessous une description du principe de cette méthode que nous appelons la méthode SPIM (*S-Parameters Inverse Method*).

On considère un équipement à  $N$  ports, avec  $N = 2r$ , comme illustré à la Figure III.6. Dans ce qui suit, nous adoptons la notation utilisée dans le chapitre précédent en découpant la matrice du multipôle  $[S_{tot}]$  en 4 quadrants, représentés par les quatre sous-matrices  $[S_{aa}]$ ,  $[S_{au}]$ ,  $[S_{ua}]$ , et  $[S_{uu}]$ . Par analogie, ces paramètres représentent les coefficients  $S_{11}$ ,  $S_{12}$ ,  $S_{21}$  et  $S_{22}$  dans le cas d'un réseau à 2 ports. Dans cette étude, on considère que le système est réciproque (d'où  $[S_{ua}] = [S_{au}]^T$ ).

Les  $r$  ports à gauche, notés par l'indice ( $a$ ), sont considérés comme des ports directs accessibles par la sonde de mesure (dans le cas d'un équipement, ils constituent les broches du connecteur d'entrée). Les autres  $r$  ports à droite, représentent les ports indirects notés par l'indice ( $u$ ).

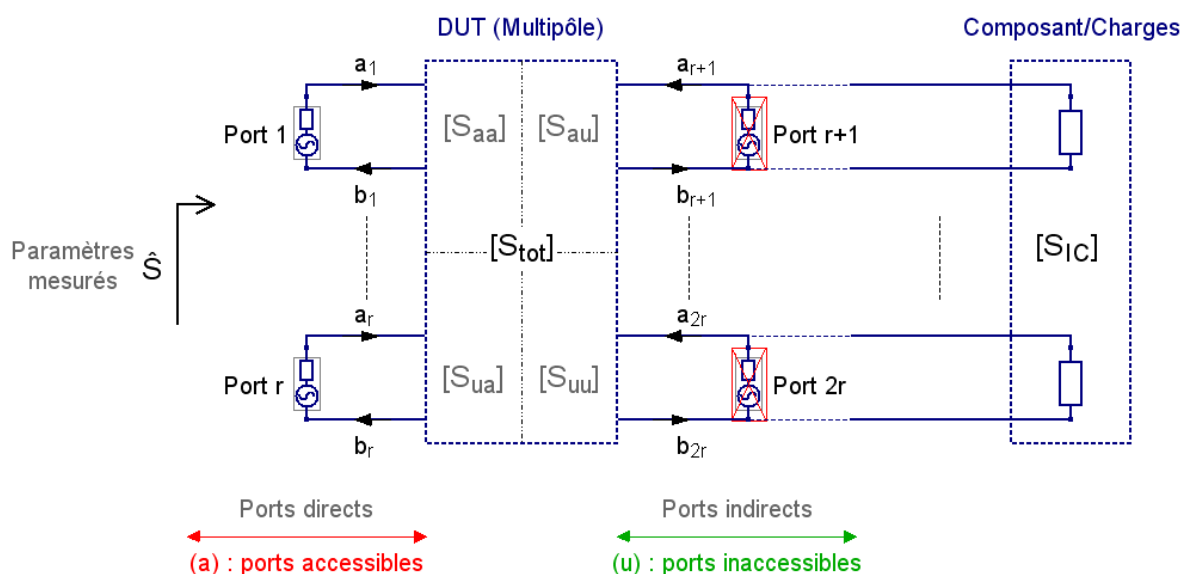


Figure III.6 – Principe de la mesure indirecte d'un multipôle

On note par  $[\mathbf{a}] = [a_a^T \ a_u^T]^T$  les ondes de puissances incidentes et par  $[\mathbf{b}] = [b_a^T \ b_u^T]^T$  les ondes de puissances réfléchies. La matrice  $[S_{tot}]$  du multipôle est définie par (III.9), avec  $[S_{aa}]$ ,  $[S_{au}]$ ,  $[S_{uu}] \in C^{r \times r}$  et  $[a_a]$ ,  $[b_a]$ ,  $[a_u]$ ,  $[b_u] \in C^{r \times 1}$ .

$$\begin{bmatrix} b_a \\ b_u \end{bmatrix} = [S_{tot}] \begin{bmatrix} a_a \\ a_u \end{bmatrix} = \begin{bmatrix} S_{aa} & S_{au} \\ S_{ua} & S_{uu} \end{bmatrix} \begin{bmatrix} a_a \\ a_u \end{bmatrix} \quad (III.9)$$

Comme dans la méthode de mesure indirecte des quadripôles, on connecte des charges connues (1 port) aux ports indirects (u). Leurs coefficients de réflexion forment la diagonale de la matrice des charges notée  $[S_L]$ . La matrice  $[\hat{S}]$  désigne les paramètres S mesurés à l'entrée, sur les ports directs (a). Les sources injectent des ondes incidentes  $a_a$  aux entrées du multipôle, il s'ensuit que :

$$b_a = \hat{S} a_a \quad (III.10)$$

Contrairement aux ondes  $a_a$ , les ondes incidentes  $a_u$ , qui rentrent par les ports indirects (u), résultent de la réflexion de  $b_u$  sur les charges. Par conséquent,

$$a_u = S_L b_u \quad (III.11)$$

En remplaçant les termes des équations (III.10) et (III.11) dans (III.9), on obtient la formule (III.12), où  $[I]$  est la matrice identité. Elle représente la relation principale qui relie la matrice des paramètres S mesurés aux trois sous-matrices correspondantes de l'équipement. Cette décomposition d'un multipôle n'est pas récente, elle a été déjà démontrée en 1981 dans [88] et ensuite en 1992 dans [89].

$$\begin{array}{ccc} \text{Paramètres S mesurés} & & \text{Paramètres S} \\ \text{(à partir des ports directs)} & & \text{(des charges connues)} \\ \downarrow & & \downarrow \\ \hat{S} = S_{aa} + S_{au} S_L (I - S_{uu} S_L)^{-1} S_{au}^T & & \\ \uparrow \quad \uparrow \quad \uparrow & & \\ \text{3 matrices de l'équipement} & & \\ \text{(à déterminer)} & & \end{array} \quad (III.12)$$

Dans la prochaine partie, nous présentons le processus de détermination des trois sous-matrices nécessaires à l'application de la méthode SPIM. Il est à noter que son développement mathématique a été validé et implémenté sous un outil de calcul numérique libre, présenté à la fin de ce chapitre, afin de faciliter son utilisation. Le calcul des paramètres s'effectue point par point sur la bande de fréquences de la mesure.

## III.4. Détermination de la matrice de l'équipement $[S_{tot}]$

### III.4.1. Détermination de la matrice $[S_{aa}]$

#### III.4.1.1. Introduction

La matrice  $[S_{aa}]$  du multipôle représente les paramètres S de réflexion sur les ports directs (a) et peut se déterminer par deux méthodes. La première, en effectuant la mesure avec des

charges adaptées à la place du composant, tandis que la seconde nécessite trois mesures avec trois charges différentes, comme expliqué ci-dessous.

#### III.4.1.2. Méthode 1

Le coefficient de réflexion d'une charge adaptée, ayant la même impédance caractéristique du port, est nul ( $S_L = 0$ ). D'après (III.12), en remplaçant le composant par des charges adaptées, les paramètres de la matrice  $[S_{aa}]$  seront directement égaux aux paramètres  $S$  mesurés sur les ports accessibles.

$$\hat{\mathbf{S}} = \mathbf{S}_{aa} \quad (\text{III.13})$$

#### III.4.1.3. Méthode 2

Dans le cas où il est compliqué d'utiliser des charges adaptées (par exemple si les impédances ne sont pas adaptées sur toute la plage de fréquences de mesure). On effectue deux mesures (**i**) et (**j**) avec deux charges différentes, de valeurs d'impédances quelconques. On note par  $[\mathbf{S}_L^{(i)}]$  et  $[\mathbf{S}_L^{(j)}]$ , les matrices de coefficients de réflexion des charges utilisées dans la mesure des paramètres  $[\hat{\mathbf{S}}^{(i)}]$  et  $[\hat{\mathbf{S}}^{(j)}]$  respectivement.

$$\begin{aligned} \mathbf{S}_L^{(i)} &= \text{diag} [s_l^{(i)}, \dots, \dots, s_l^{(i)}] \\ \mathbf{S}_L^{(j)} &= \text{diag} [s_l^{(j)}, \dots, \dots, s_l^{(j)}] \end{aligned} \quad (\text{III.14})$$

En inversant les deux côtés de (III.12), la différence sur les équations des deux mesures implique :

$$S_{au}^T (\hat{\mathbf{S}}^{(i)} - S_{aa})^{-1} S_{au} - S_{au}^T (\hat{\mathbf{S}}^{(j)} - S_{aa})^{-1} S_{au} = S_L^{(i)-1} - S_L^{(j)-1} \quad (\text{III.15})$$

En détaillant l'équation (III.15), on obtient :

$$(\hat{\mathbf{S}}^{(i)} - S_{aa})^{-1} (\hat{\mathbf{S}}^{(j)} - \hat{\mathbf{S}}^{(i)}) (\hat{\mathbf{S}}^{(j)} - S_{aa})^{-1} = S_{au}^{T-1} (S_L^{(i)-1} - S_L^{(j)-1}) S_{au}^{-1} \quad (\text{III.16})$$

L'inversion des deux côtés de (III.16) implique :

$$(\hat{\mathbf{S}}^{(j)} - S_{aa}) (\hat{\mathbf{S}}^{(j)} - \hat{\mathbf{S}}^{(i)})^{-1} (\hat{\mathbf{S}}^{(i)} - S_{aa}) = S_{au} (S_L^{(i)-1} - S_L^{(j)-1})^{-1} S_{au}^T \quad (\text{III.17})$$

On effectue une troisième mesure (**k**) de paramètres  $[\hat{\mathbf{S}}^{(k)}]$ , avec un troisième coefficient de réflexion :

$$\mathbf{S}_L^{(k)} = \text{diag} [s_l^{(k)}, \dots, \dots, s_l^{(k)}] \quad (\text{III.18})$$

En remplaçant l'indice j par k dans (III.17), on obtient :

$$(\hat{\mathbf{S}}^{(k)} - S_{aa}) (\hat{\mathbf{S}}^{(k)} - \hat{\mathbf{S}}^{(i)})^{-1} (\hat{\mathbf{S}}^{(i)} - S_{aa}) = S_{au} (S_L^{(i)-1} - S_L^{(k)-1})^{-1} S_{au}^T \quad (\text{III.19})$$

Les trois coefficients de réflexion permettent de définir cette condition sur les charges utilisées. Le coefficient  $\mathbf{k}_1$  doit être une constante non nulle.

$$\mathbf{k}_1 = (S_L^{(k)-1} - S_L^{(i)-1}) (S_L^{(j)-1} - S_L^{(i)-1})^{-1} \quad (\text{III.20})$$

On définit deux autres coefficients  $\mathbf{k}_2$  et  $\mathbf{k}_3$ , comme suit :

$$\mathbf{k}_2 = (\hat{S}^{(j)} - \hat{S}^{(i)})^{-1} \quad \mathbf{k}_3 = (\hat{S}^{(k)} - \hat{S}^{(i)})^{-1} \quad (\text{III.21})$$

Après développement du calcul, on obtient la formule (III.22) qui est la relation principale permettant d'estimer la matrice  $[S_{aa}]$  dans le cas d'utilisation des charges non adaptées dans la mesure partielle sur les ports directs (a).

$$\mathbf{S}_{aa} = (\hat{\mathbf{S}}^{(j)} \mathbf{k}_2 - \mathbf{k}_1 \hat{\mathbf{S}}^{(k)} \mathbf{k}_3) (\mathbf{k}_2 - \mathbf{k}_1 \mathbf{k}_3)^{-1} \quad (\text{III.22})$$

#### III.4.1.4. Nombre de mesure nécessaires

Dans le cas où la première méthode est utilisée, une seule mesure sur les ports directs (a) suffit pour obtenir la matrice  $[S_{aa}]$ . Sinon, il est nécessaire d'effectuer trois mesures avec un lot de trois charges de valeurs différentes, montées sur les ports indirects. Ces trois mesures seront réexploitées aussi dans le calcul des autres matrices.

### III.4.2. Détermination de la matrice $[S_{au}]$

#### III.4.2.1. Introduction

La matrice  $[S_{au}]$  du multipôle représente les paramètres S de transmission des signaux entre les ports directs (a) et les ports indirects (u). La détermination de cette matrice est la partie la plus compliquée dans l'application de la méthode SPIM, car le problème de l'ambiguïté des signes, impactant tout le reste des paramètres S et des tensions/courants estimés aux bornes du composant, vient d'abord d'une ambiguïté des signes des paramètres de la matrice  $[S_{au}]$ . Cette dernière peut se déterminer par deux méthodes également. La différence entre les deux réside dans la méthode de calcul mathématique utilisée dans la détermination des paramètres qui influence, par conséquent, le nombre de mesures nécessaires à la détermination de la matrice  $[S_{au}]$ . En effet, la première méthode est plus simple en termes de développement et efficace pour un nombre réduit de ports. Cependant, le nombre de mesure augmente proportionnellement avec le nombre de ports indirects. La deuxième méthode - un peu complexe - requiert en principe trois mesures seulement (les mêmes mesures déjà effectuées pour déterminer la matrice  $[S_{aa}]$ ). Il est important de noter que ces deux méthodes ne résolvent pas le problème de signe. Des mesures supplémentaires sont généralement nécessaires, dans les deux cas, pour fixer quelques ambiguïtés de signes sur certains paramètres. Notre algorithme de correction, développé à cette fin et appliqué sur la première méthode, permet de corriger tous les problèmes d'ambiguïté sans mesures supplémentaires. Nous présentons ci-après les deux méthodes de calcul de la matrice  $[S_{au}]$ .

#### III.4.2.2. Méthode 1

Le remplacement de la matrice  $[S_{aa}]$  dans (III.16) par son expression définit en (III.22) donne une équation de deuxième degré en termes de la matrice  $[S_{au}]$ .

Trois valeurs de charges différentes ont été utilisées précédemment dans le calcul de la matrice  $[S_{aa}]$  ( $S_L^{(i)}$ ,  $S_L^{(j)}$ , et  $S_L^{(k)}$ ). On effectue ensuite une quatrième mesure ( $\mathbf{f}$ ) de paramètres

$[\hat{\mathbf{S}}^{(f)}]$ , avec les charges utilisées dans les deux premières mesures (i) et (j), telle que les ports indirects (u) de  $r + 2$  à  $2r$  soient terminés par les charges utilisées dans la première mesure (i). Par contre, le port  $r + 1$  doit être terminé par la charge utilisée dans la deuxième mesure (j) comme suit (des exemples explicatifs sont présentés dans la partie « Validation expérimentale de la méthode SPIM ») :

$$\mathbf{S}_L^{(f)} = \text{diag} [s_l^{(j)}, s_l^{(i)}, \dots \dots \dots, s_l^{(i)}] \quad (\text{III.23})$$

L'équation (III.24) relie la matrice  $[S_{au}]$  (inconnue) aux paramètres S connus à partir des mesures (i), (f) et de la matrice  $[S_{aa}]$  déjà déterminée.

$$(\hat{\mathbf{S}}^{(i)} - S_{aa})^{-1} (\hat{\mathbf{S}}^{(f)} - \hat{\mathbf{S}}^{(i)}) (\hat{\mathbf{S}}^{(f)} - S_{aa})^{-1} = S_{au}^{-1} (S_L^{(i)-1} - S_L^{(f)-1}) S_{au}^{-1} \quad (\text{III.24})$$

On note par  $\mathbf{M}$  le terme gauche (connu) de (III.24) et par  $\mathbf{St}_{xy}$  les éléments de la matrice  $[S_{au}]^{-1}$ , l'inverse de la matrice  $[S_{au}]$  qu'on cherche à déterminer. L'équation précédente devient (pour la mesure (f)) :

$$\mathbf{M} = \left( \frac{1}{s_l^{(i)}} - \frac{1}{s_l^{(j)}} \right) \begin{bmatrix} St_{11}^2 & St_{11}St_{12} & St_{11}St_{13} & \cdots & St_{11}St_{1r} \\ St_{12}St_{11} & St_{12}^2 & St_{12}St_{13} & \cdots & St_{12}St_{1r} \\ St_{13}St_{11} & St_{13}St_{12} & St_{13}^2 & \cdots & St_{13}St_{1r} \\ \vdots & \vdots & \vdots & \ddots & \vdots \\ St_{1r}St_{11} & St_{1r}St_{12} & St_{1r}St_{13} & \cdots & St_{1r}^2 \end{bmatrix} \quad (\text{III.25})$$

La matrice de l'équation précédente constitue la matrice inverse  $[S_{au}]^{-1}$ . En effet, on calcule d'abord le terme (1,1) de la matrice par identification des deux côtés de la formule (III.25). Le paramètre  $St_{11}$  est la racine carrée de ce premier terme. En divisant les termes de la 1<sup>ère</sup> rangée de la matrice par  $St_{11}$ , on peut identifier tous les autres coefficients de  $St_{12}$  à  $St_{1r}$ . En répétant l'opération successivement pour les autres ports indirects ( $r + 2, \dots, r$ ), on obtient tous les coefficients de la matrice  $[S_{au}]^{-1}$ . La matrice  $[\mathbf{S}_{au}]$ , déterminée par cette première méthode, est finalement l'inverse de cette matrice calculée. Dans cette méthode, le nombre de mesures supplémentaires augmente proportionnellement avec le nombre de ports indirects. Cela complique l'application de la méthode SPIM dans le cas où le nombre des ports indirects de l'équipement est important. La deuxième méthode, présentée ci-après, peut éventuellement être plus adaptée à ce type de problèmes.

Comme nous l'avons mentionné antérieurement, le problème principal qui se pose est que la racine carrée des termes diagonaux de la matrice, dans (III.25), implique deux solutions pour chaque terme ( $+S_{au}$  et  $-S_{au}$ ). Comme les autres paramètres de la rangée sont calculés à partir de ces termes diagonaux, ils sont aussi affectés par le même problème. De plus, la matrice  $[S_{au}]$  est utilisée dans le calcul de la matrice  $[S_{uu}]$  et les grandeurs tensions/courants résiduels aux bornes du composant, qui seront aussi impactées par l'ambiguïté de signe. Cette dernière se traduit par des inversions aléatoires de phases des paramètres calculés (pour chaque point de fréquences) et affecte les modules et les phases des tensions différentielles aux bornes du composant qui seront calculées à partir de la matrice  $[S_{tot}]$ .

Il sera de ce fait difficile de déterminer les contraintes CEM déclinées au niveau composant sans correction du problème de l'ambiguïté des signes.

### III.4.2.3. Méthode 2

Cette deuxième méthode, a été proposée en 2016 par les auteurs de la méthode de mesure indirecte de paramètres S d'un multipôle [90]. Elle permet la détermination de la matrice  $[S_{au}]$  sous forme d'une décomposition en valeurs propres et vecteurs propres. Ainsi, on pourrait en général calculer les éléments de cette matrice à partir uniquement des trois premières mesures (i), (j) et (k). Nous la présentons ci-après. Une petite amélioration de cette méthode a été proposée ensuite en 2017, en utilisant le pseudo-inverse de Moore-Penrose [91]. Cependant, elle présente également le même problème de l'ambiguïté de signe que la méthode précédente.

On note par  $[L_p]$  le terme gauche de la relation suivante (déjà démontrée en (III.17)) concernant les deux premières mesures directes (i) et (j). De même, on note par  $[D_p]$  le terme droit de la relation, concernant les coefficients de réflexion des charges de ces deux mesures.

$$(\hat{S}^{(j)} - S_{aa}) (\hat{S}^{(j)} - \hat{S}^{(i)})^{-1} (\hat{S}^{(i)} - S_{aa}) = S_{au} (S_L^{(i)-1} - S_L^{(j)-1})^{-1} S_{au}^T \quad (III.26)$$

La relation précédente devient (III.27). Cette dernière est une transformation de la matrice  $[D_p]$  (le terme des charges) en matrice  $[L_p]$  (le terme des mesures directes).

$$L_p = S_{au} D_p S_{au}^T \quad (III.27)$$

En outre, en considérant la troisième mesure (k), la relation suivante (III.28) peut s'écrire à partir de (III.19).

$$\begin{aligned} & (\hat{S}^{(j)} - S_{aa}) (\hat{S}^{(j)} - \hat{S}^{(i)})^{-1} (\hat{S}^{(k)} - \hat{S}^{(i)}) (\hat{S}^{(k)} - S_{aa})^{-1} \\ & = S_{au} (S_L^{(i)-1} - S_L^{(j)-1})^{-1} (S_L^{(i)-1} - S_L^{(k)-1}) S_{au}^{-1} \end{aligned} \quad (III.28)$$

On note par  $[L_h]$  son terme gauche concernant les mesures directes (i), (j) et (k) et par  $[D]$  son terme droit (hormis la matrice  $[S_{au}]$  et son inverse), concernant les charges de ces trois mesures.

La relation précédente devient (III.29) est aussi une transformation du terme  $[L_h]$  (des mesures directes) en  $[D]$  (le terme des charges). Il est à remarquer que lorsque  $[S_L]$  est une matrice diagonale (c.-à-d. toutes les charges utilisées dans les mesures (i), (j) et (k) sont constituées d'un seul port et il n'y a pas de connexion entre les ports indirects.  $[D]$  devient aussi une matrice diagonale.

$$D = S_{au}^{-1} L_h S_{au} \quad (III.29)$$

La formule précédente de  $[D]$  peut se voir donc comme une diagonalisation de la matrice  $[L_h]$  par la matrice  $[S_{au}]$ , avec :

- $[D]$  : la matrice diagonale contenant les valeurs propres de  $[L_h]$  ;
- $[S_{au}]$  : la matrice contenant les vecteurs propres correspondant aux valeurs propres.

Pour un élément  $\lambda$  (une valeur propre) de  $[D]$ , le vecteur propre correspondant est l'espace nul de la matrice  $([L_h] - \lambda [I])$ , où  $[I]$  est la matrice identité. En répétant cette opération pour tous les éléments diagonaux de la matrice  $[D]$ , tous les vecteurs propres de  $[L_h]$  peuvent être déterminés. Ces vecteurs propres, notés par  $[S_t]$ , constituent les directions de tous les vecteurs colonnes de la matrice  $[S_{au}]$ .

Il est à noter que chaque vecteur colonne de  $S_{au}$  est un poids (un coefficient de multiplication) de chaque vecteur propre. On note par  $[W]$  la matrice diagonale des poids des coefficients. Par conséquent, la matrice  $[S_{au}]$  devient :

$$S_{au} = S_t W \quad (III.30)$$

En somme, trois mesures sont nécessaires afin d'obtenir des valeurs concrètes de  $[S_t]$  (à partir de  $[L_h]$ ). Pour déterminer ensuite  $[W]$ , on utilise la relation (III.27) entre  $[L_p]$  et  $[D_p]$ . Deux mesures sont donc nécessaires qui peuvent être n'importe lesquelles des deux mesures parmi les trois premières, déjà effectuées. En remplaçant, dans la relation (III.27),  $[S_{au}]$  par son expression donnée en (III.30), on obtient :

$$W D_p W = S_t^{-1} L_p S_t^{-T} \quad (III.31)$$

On note le terme droit de la relation précédente par  $S_w$ . Enfin, l'expression de  $[W]$  peut se dériver à partir de (III.31) comme suit :

$$W = D_p^{-1} (D_p S_w)^{1/2} \quad (III.32)$$

Il est à remarquer que le problème de l'ambiguïté des signes des paramètres de la matrice  $[S_{au}]$  est toujours présent à cause de l'opération de la racine carrée nécessaire dans le calcul de la matrice  $[W]$ . D'autre part,  $[D_p]$  est une matrice diagonale car les matrices  $[S_L]$  des charges sont diagonales (les charges sont constituées d'un seul port et il n'y a pas de connexion entre les ports indirects). Cela rend les matrices  $[W D_p W]$ ,  $[S_w]$ , et  $[D_p S_w]$  diagonales également et donne aux paramètres de la matrice de la racine carrée une infinité de combinaisons de signes, impossible de les maîtriser à partir de ce calcul.

#### III.4.2.4. Nombre de mesure nécessaires

La première méthode utilise les trois mesures déjà utilisées dans la détermination de la matrice  $[S_{aa}]$  et requiert une mesure supplémentaire pour chaque port indirect. La deuxième méthode permet d'estimer les paramètres de la matrice  $[S_{au}]$  à partir uniquement des trois premières mesures, sans mesures supplémentaires. Néanmoins, elle présente également le même problème de l'ambiguïté de signe que la première méthode.

### III.4.3. Détermination de la matrice $[S_{uu}]$

#### III.4.3.1. Introduction

La matrice  $[S_{uu}]$  peut être calculée directement en remplaçant, dans la formule (III.33), les matrices  $[S_{aa}]$  et  $[S_{au}]$  par leurs paramètres déterminés dans les étapes précédentes. On utilise aussi dans ce calcul un coefficient de réflexion d'une des charges utilisées précédemment, avec sa mesure correspondante.

$$S_{uu} = S_L^{-1} - S_{au}^T (\hat{S} - S_{aa})^{-1} S_{au} \quad (III.33)$$

Afin de minimiser l'erreur de cette estimation, on peut procéder à la résolution de la matrice  $[S_{uu}]$  par la méthode des moindres carrés en utilisant toutes les mesures précédentes et leurs coefficients de charges correspondants.

### III.4.3.2. Nombre de mesure nécessaires

Aucune mesure n'est nécessaire. Le calcul s'effectue uniquement à partir des données préalablement mesurées.

Enfin, la détermination des trois matrices  $[S_{aa}]$ ,  $[S_{au}]$ , et  $[S_{uu}]$  permet la création de la matrice globale  $[S_{tot}]$  de l'équipement, donnée en (III.34). On rappelle que cette dernière est supposée réciproque ( $[S_{ua}] = [S_{au}]^T$ ).

$$[S_{tot}] = \begin{bmatrix} S_{aa} & S_{au} \\ S_{au}^T & S_{uu} \end{bmatrix} \quad (III.34)$$

## III.5. Détermination de la matrice du composant $[S_{IC}]$

### III.5.1. Introduction

Comme présenté à la fin du chapitre précédent, l'approche de déclinaison de contraintes CEM du niveau équipement au niveau composant nécessite à la fois l'extraction du modèle de l'équipement et celui du composant également. En effet, le calcul des grandeurs tensions/courants résiduelles aux bornes du composant (et/ou de la puissance transmise à ce dernier) dépend naturellement de son impédance d'entrée. Nous présentons cela plus en détail dans le prochain chapitre. À cet effet, nous proposons ici deux méthodes de détermination du modèle boîte noire du composant. Chaque méthode a ses avantages et ses limites et qui peut être utilisée suivant l'application ou le cas d'étude proposé.

### III.5.2. Méthode 1 : mesure directe de paramètres $S_{IC}$

Cette première méthode propose de déterminer la matrice  $[S_{IC}]$  du composant par une mesure de paramètres S au VNA, au plus près du circuit afin de limiter les erreurs. Elle peut être intéressante par exemple dans le cas où il faut faire un *benchmark* entre plusieurs composants proposés pour remplacer le composant obsolète. Cependant, cette mesure directe sur le composant nécessite le développement d'une carte (un circuit imprimé) spécifique et des étalons pour la calibration.

Nous rappelons à ce stade que nous considérons, dans ce travail de thèse, que le composant obsolète peut être remplacé par des charges de valeurs connues et par le nouveau composant sans introduire un changement majeur dans le placement-routage de la carte sur laquelle il est monté. Sinon, il sera essentiel de développer une carte et un kit de calibration pour chaque composant candidat.

### III.5.3. Méthode 2 : mesure indirecte de paramètres $S_{IC}$ par la méthode SPIM

Par cette méthode, il est possible de déterminer "indirectement" les paramètres S du composant par une mesure à travers l'équipement, sans avoir besoin de développer un outillage supplémentaire (un PCB et un kit de calibration). En effet, une fois la matrice  $[S_{tot}]$  de l'équipement déterminée par la méthode SPIM, on effectue une dernière mesure avec le composant (monté à la place des charges). Sa matrice de paramètres S, notée  $[S_{IC}]$ , peut être



déterminée à partir de (III.35). Cette relation rejoint également le principe du de-embedding qui permet de déterminer la partie inconnue d'un système à partir de la partie connue et de la mesure totale des deux.

$$S_{IC} = (S_{uu} + S_{au}^T (\widehat{S}_{IC} - S_{aa})^{-1} S_{au})^{-1} \quad (\text{III.35})$$

La détermination du modèle boîte noire du composant par cette deuxième méthode peut être plus simple et plus rapide pour remplacer un composant par un autre. Elle peut être aussi très pratique dans le cas où le composant à changer n'est plus disponible dans le marché (le sens propre de composant « obsolète ») et il ne reste plus que ce circuit qui est connecté à l'équipement. Dans ce cas, il convient de procéder comme suit pour appliquer la méthode SPIM :

1. Commencer par effectuer une mesure à l'entrée de l'équipement dans sa version obsolète (c.-à-d. : [Mesure totale A] = [Équipement] + [Composant obsolète]) ;
2. Remplacer le composant obsolète par des charges connues et déterminer la matrice de l'équipement suivant la méthode décrite précédemment. À partir de ces deux étapes, on peut déterminer d'abord le modèle boîte noire de l'équipement et ensuite celui de l'ancien composant (c.-à-d. : [Équipement] = déterminé, [Composant obsolète] = déterminé) ;
3. Effectuer une dernière mesure à l'entrée de l'équipement dans sa nouvelle version, avec le nouveau composant. Cela permet de déterminer le modèle boîte du nouveau composant (c.-à-d. : [Nouveau Composant] = [Mesure totale B] – [Équipement]).

Il est important de noter que le modèle de l'ancien composant est intéressant pour comparer la marge de risque sur la nouvelle version de l'équipement par rapport à l'ancienne, qui a été fonctionnelle et déjà certifiée par exemple. Cependant, il n'est pas indispensable à l'application de notre méthodologie de gestion de l'obsolescence. Celle-ci peut démontrer un risque de régression des performances CEM (ou prouver une non-régression) en s'intéressant uniquement au nouveau composant. Cela permet donc de réduire les mesures et le temps d'investigation et est pratique dans le cas où l'ancien composant est défectueux et obsolète (la méthodologie est détaillée dans le prochain chapitre).

En somme, la méthode SPIM permet, par cette deuxième technique, l'extraction du modèle boîte noire en paramètres S du composant à travers l'équipement. L'inconvénient principal réside dans la propagation des erreurs, liées à la détermination de la matrice de l'équipement, vers le modèle du composant. Cela peut être également le cas pour la détermination des grandeurs résiduelles aux bornes du composant. Il est par conséquent important de maîtriser la fonction de transfert de l'équipement, qui est la clé d'une déclinaison correcte des contraintes CEM du niveau équipement au niveau composant.

Les prochaines parties sont dédiées dans un premier temps à la résolution du problème de l'ambiguïté de signes par l'algorithme de correction développé à cette fin et ensuite à la validation expérimentale de la méthode SPIM.

Enfin, toutes les données sont réunies à ce stade pour expliquer la démarche de calcul des contraintes résiduelles au niveau du composant suite à la propagation d'une perturbation injectée à l'entrée de l'équipement.

## III.6. Algorithme de correction de l'ambiguïté de signes

### III.6.1. Exemple d'application de la méthode SPIM avant correction de l'ambiguïté de signes

#### III.6.1.1. Introduction

Nous présentons ici un exemple d'application de la méthode SPIM sur un cas test par une simulation sous le logiciel CST, avant l'intégration de l'algorithme de correction développé, afin d'illustrer d'abord l'utilisation de la méthode et de montrer la difficulté de l'ambiguïté des signes des paramètres et son influence sur le résultat final souhaité.

Il est à noter que la méthode SPIM a été appliquée et validée d'abord sur plusieurs exemples par simulation (ce cas de test présenté est un exemple) pour valider sa programmation et le développement de la correction proposée, sur des données de simulation "parfaites", avant sa validation complète sur des cas de tests expérimentaux qui englobe d'autres critères à prendre en compte (comme le bruit de mesure par exemple).

#### III.6.1.2. Description du cas de test

Le cas de test proposé est un connecteur Sub-D (*D-Subminiature*) à 9 broches routé sur un PCB en substrat FR-4, à 4 couches, avec un réseau d'empreintes de composant. Ce cas de test est une partie d'un démonstrateur physique, comme l'illustre la Figure III.7, que nous avons développé pour la mesure d'impédance, modélisé sous le logiciel CST-MWS (*CST Microwave Studio*) qui est spécialisé pour la simulation électromagnétique 3D en hautes fréquences. La carte a été découpée dans le simulateur afin de ne conserver que la partie utile à la validation et ainsi réduire le temps de la simulation. Le composant étudié est un composant virtuel, constitué de deux entrées placées sur les broches (13) et (17) du circuit imprimé et reliées respectivement aux broches (3) et (7) du connecteur Sub-D. La carte est située au-dessus d'un plan de masse de dimensions (350 × 350 mm), représentant le plan de masse global du système, et connecté à celle-ci via le connecteur d'entrée, comme le montre la Figure III.7. La simulation 3D de ce cas d'étude virtuel génère le modèle illustré à la Figure III.8. Cela constitue, d'une part, le modèle boîte noire, utilisé dans le module SPICE de CST, sur lequel les mesures partielles ont été effectuées (sur ses ports accessibles (3) et (7)). D'autre part, ses paramètres S résultant de la simulation, effectuée dans le module 3D, représentent les données de la "méthode directe" utilisées dans la comparaison des paramètres S déterminés par la méthode indirecte SPIM. Les prochaines figures illustrent en détail ce processus de validation.

L'objectif ici est d'estimer, uniquement à partir des paramètres S obtenus "par simulation" à l'entrée du connecteur Sub-D, la tension résiduelle aux bornes du composant. À cet effet, la méthode décrite ci-dessus a été utilisée pour déterminer dans un premier temps, la fonction de transfert de cette partie de l'équipement en termes de paramètres S et ensuite la tension différentielle résiduelle à l'entrée du composant. Nous rappelons que les simulations de paramètres S (simulant les mesures directes) ont été réalisées avec l'outil SPICE de CST, qui est synchronisé avec le module 3D, tandis que le calcul des paramètres S indirects a été effectué par l'outil que nous avons créé, intégrant la méthode SPIM (présenté en Annexe B).

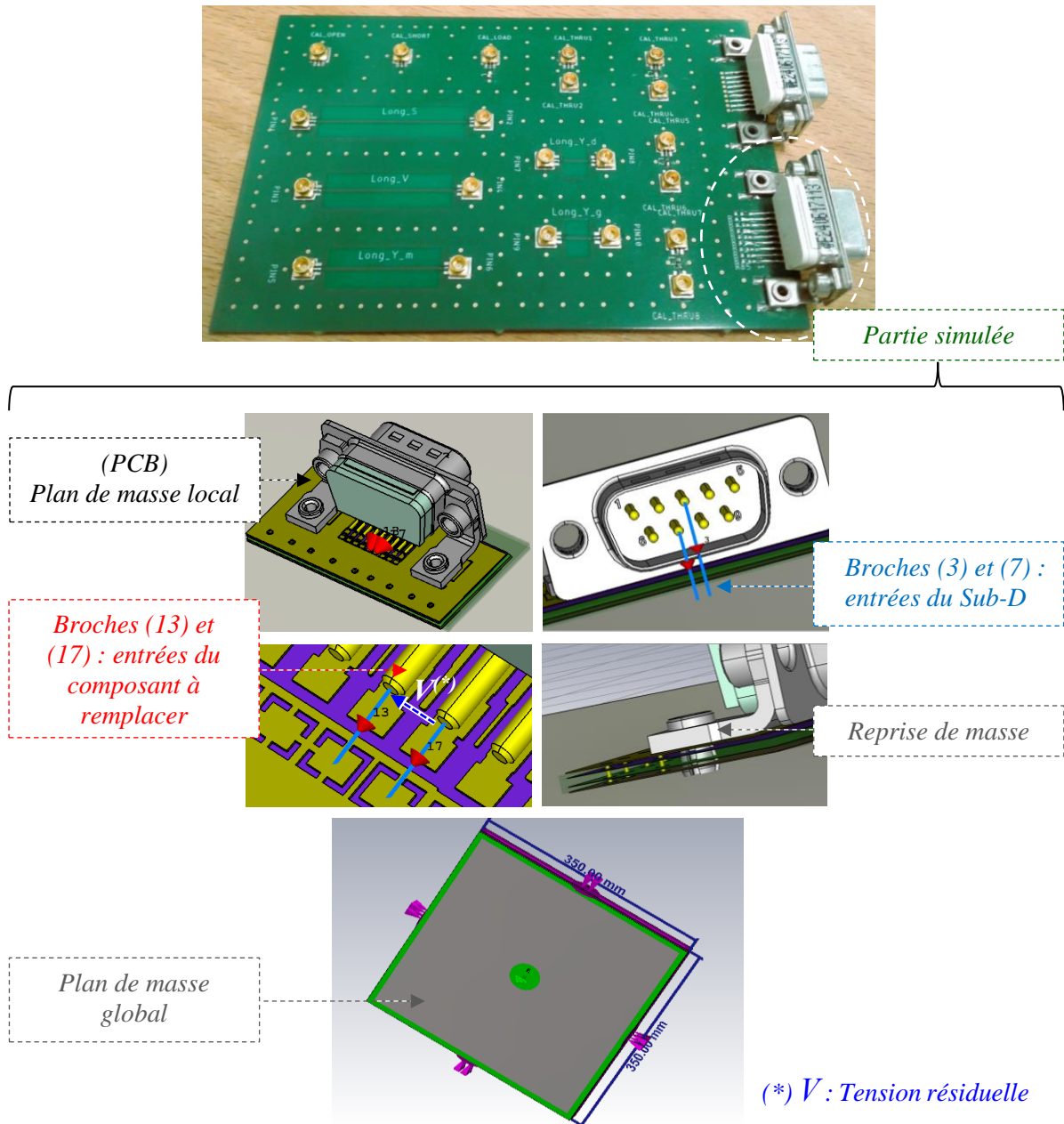


Figure III.7 – Démonstrateur de test simulé

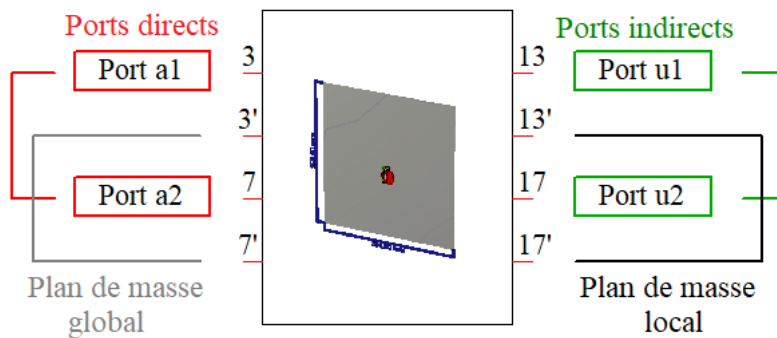


Figure III.8 – Modèle virtuel en boîte noire et disposition des ports de paramètres  $S$

La matrice de ce démonstrateur est donnée en (III.36).

$$[S_{tot}] = \begin{bmatrix} S_{3,3} & S_{3,7} & S_{3,13} & S_{3,17} \\ S_{7,3} & S_{7,7} & S_{7,13} & S_{7,17} \\ S_{13,3} & S_{13,7} & S_{13,13} & S_{13,17} \\ S_{17,3} & S_{17,7} & S_{17,13} & S_{17,17} \end{bmatrix} \quad (III.36)$$

→ Matrice  $[S_{aa}]$

→ Matrice  $[S_{au}]$  et  $[S_{au}]^T$

→ Matrice  $[S_{uu}]$

Le Tableau III.1 résume les simulations effectuées, à l'aide du simulateur CST, pour déterminer les paramètres de la matrice  $[S_{aa}]$  (trois simulations) et de la matrice  $[S_{au}]$  (deux simulations en utilisant la méthode 1). La matrice  $[S_{uu}]$  est calculée sans simulations supplémentaires.

Tableau III.1 – Résumé de la configuration des simulations et charges utilisées

Sous-matrices déterminées	Saa			Sau	
Charges montées sur le port (13)	100 Ω	C.O	C.C	C.O	100 Ω
Charges montées sur le port (17)	100 Ω	C.O	C.C	100 Ω	C.O

La Figure III.9 présente les résultats des paramètres extraits directement par la simulation 3D (la méthode directe) et ceux calculés par application de SPIM (la méthode indirecte). La comparaison des résultats des modules de tous les paramètres S montre un excellent accord. Les résultats des phases sont excellents aussi mais nous remarquons, comme prévu, l'ambiguïté des signes sur les paramètres de la matrice  $[S_{au}]$ , source de ce problème. Cela se traduit, pour les paramètres S, par des inversions de phases aléatoires sur certains paramètres de la matrice. En effet, une seule valeur des deux valeurs complexes possibles ( $+S_{au}$ ) ou ( $-S_{au}$ ) est en accord avec les résultats de la méthode directe (la courbe bleue), pour chaque point de fréquences. La matrice  $[S_{uu}]$ , étant calculée à partir de cette dernière, génère aussi des ambiguïtés. Seule la matrice  $[S_{aa}]$  n'est pas influencée par ce problème.

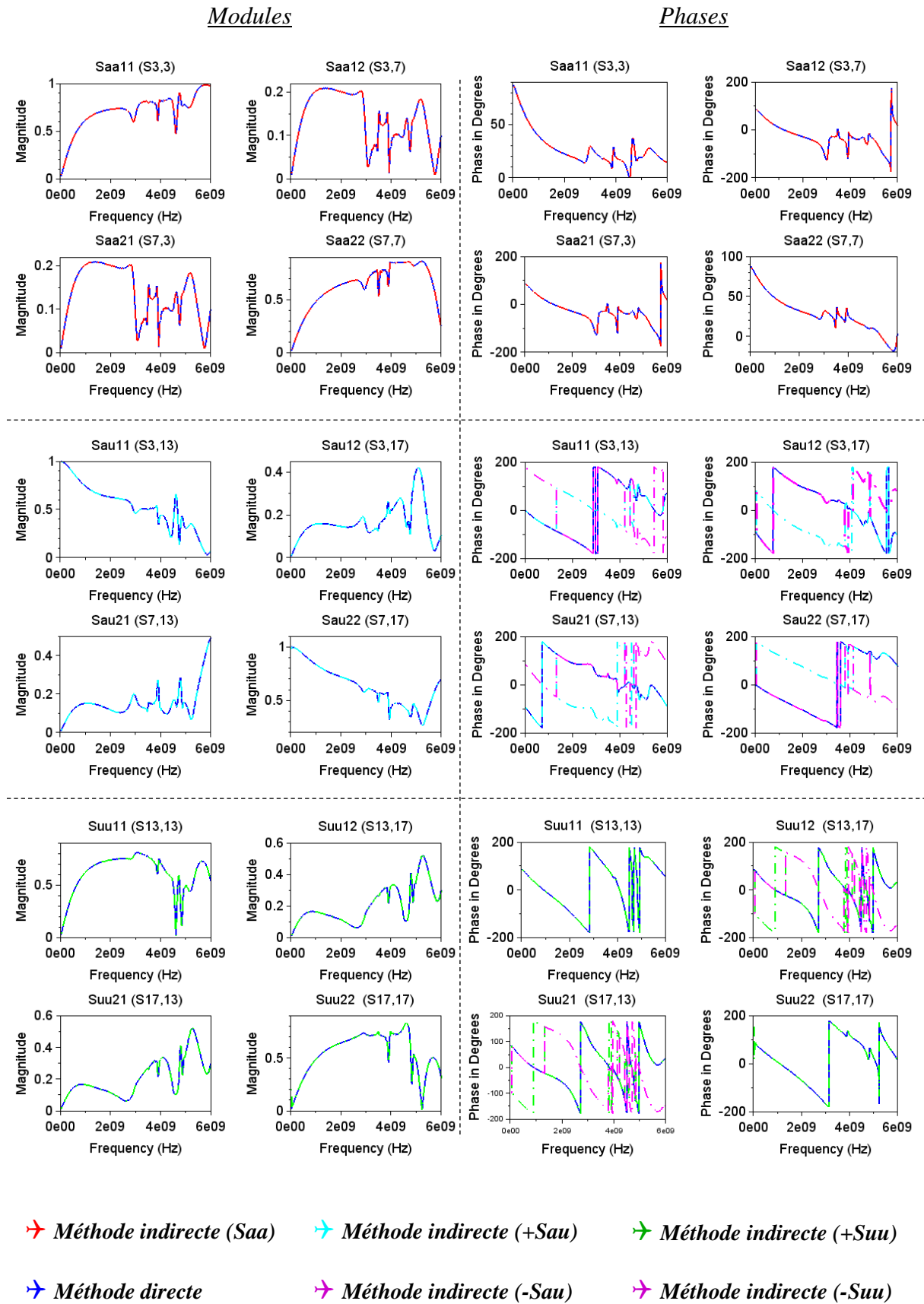


Figure III.9 – Comparaison de la matrice  $[Stot]$  de l'équipement (méthode directe vs. méthode indirecte avant correction de l'ambiguïté de signes)

Enfin, une dernière simulation a été effectuée sur les ports directs (3) et (7) avec un composant virtuel, composé de deux ports et monté sur les ports indirects (13) et (17), comme le montre la Figure III.10. La comparaison des paramètres S du composant, obtenus par une simulation directe obtenue depuis les entrées du composant (isolé) et ceux extraits par la méthode indirecte, est présentée à la Figure III.11.

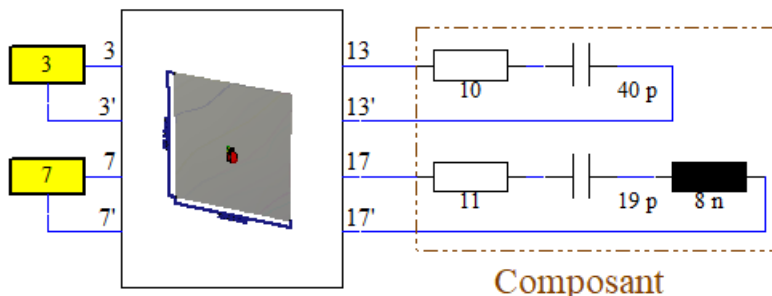


Figure III.10 – Simulation effectuée avec le composant monté en sortie du modèle de l'équipement

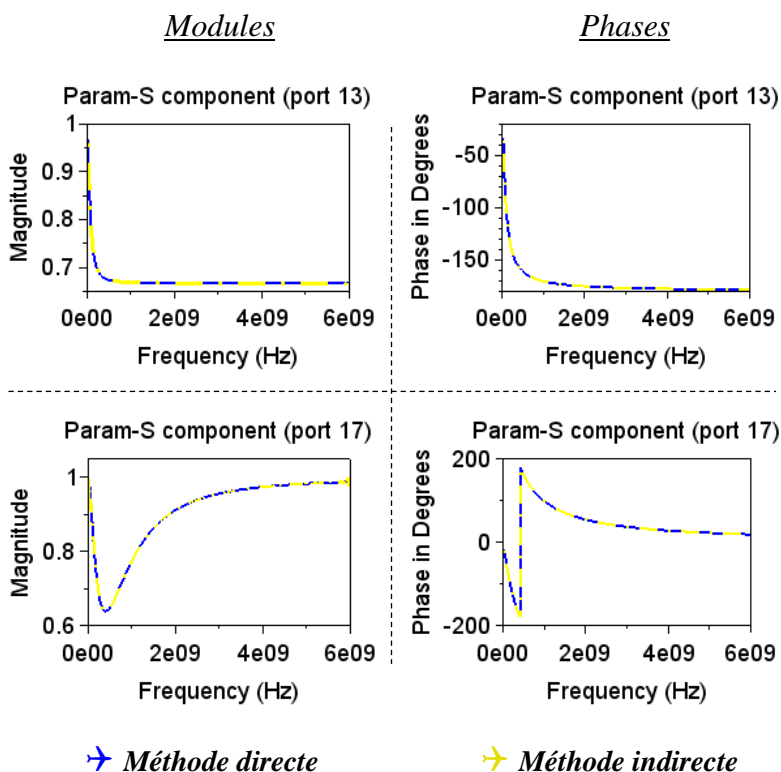


Figure III.11 – Comparaison des paramètres S du composant (méthode directe vs. méthode indirecte)

Les paramètres extraits directement et les paramètres estimés par la méthode indirecte présentent un très bon accord. Le problème de l'ambiguïté de signes n'affecte pas les paramètres S du composant étant donné que la double multiplication par la matrice  $[S_{au}]$ , dans la relation (III.35), annule cet effet. La matrice  $[S_{IC}]$  de ce composant, constitué par deux ports séparément, est diagonale. Dans le cas où il y a une connexion, par exemple, entre les ports indirects (13) et (17), elle peut être identifiée par la matrice du composant qui sera non diagonale dans ce cas (par les éléments extra-diagonaux de la matrice  $[S_{IC}]$ ).

En dernier lieu, la Figure III.12 présente la simulation d'une injection en mode commun, d'une source bruit de 1 V simultanément sur les deux entrées de l'équipement. Les impédances des générateurs sont de 50 Ω.

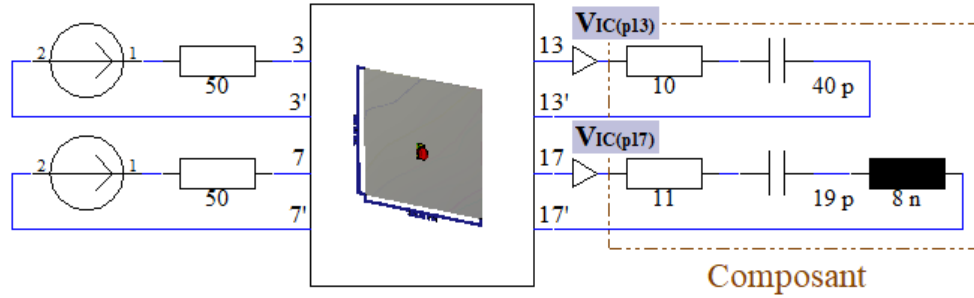


Figure III.12 – Simulation d'une perturbation en mode commun injectée simultanément sur les entrées de l'équipement avec sondes de tension sur les ports indirects (méthode directe de mesure de tensions)

Les tensions single-ended résiduelles à l'entrée du composant sont d'abord calculées (sur chaque port indirect). La tension différentielle induite sur le composant est ensuite calculée par la différence entre ces deux tensions single-ended, comme expliqué ci-après.

On note par  $V_p$  la source de tension interne de l'injection simultanée du bruit sur les ports directs (3) et (7), et par  $S_p$  les coefficients de réflexion des impédances internes, comme illustré sur le modèle de la Figure III.13. Les termes  $S_{IC(p\ 13)}$  et  $S_{IC(p\ 17)}$  représentent les paramètres S du composant calculés précédemment. Les ondes de puissances incidentes et réfléchies relatives aux quatre ports sont liées par (III.37).

$$\begin{bmatrix} a_1 \\ a_2 \\ a_3 \\ a_4 \end{bmatrix} = \begin{bmatrix} S_{p1} & 0 & 0 & 0 \\ 0 & S_{p2} & 0 & 0 \\ 0 & 0 & S_{IC(p\ 13)} & 0 \\ 0 & 0 & 0 & S_{IC(p\ 17)} \end{bmatrix} \begin{bmatrix} b_1 \\ b_2 \\ b_3 \\ b_4 \end{bmatrix} + \frac{V_p}{2\sqrt{Z_0}} \begin{bmatrix} 1 \\ 1 \\ 0 \\ 0 \end{bmatrix} \quad (\text{III.37})$$

La relation précédente peut s'écrire sous la forme matricielle compacte suivante :

$$\mathbf{a} = \mathbf{S}_A \mathbf{b} + \mathbf{p} \quad (\text{III.38})$$

Les matrices d'ondes de puissances  $\mathbf{a}$  et  $\mathbf{b}$  peuvent s'exprimer en termes de la matrice globale de l'équipement  $\mathbf{S}_{tot}$ , comme suit :

$$\begin{aligned} \mathbf{a} &= (\mathbf{I} - \mathbf{S}_A \mathbf{S}_{tot})^{-1} \\ \mathbf{b} &= \mathbf{S}_{tot} (\mathbf{I} - \mathbf{S}_A \mathbf{S}_{tot})^{-1} \mathbf{p} \end{aligned} \quad (\text{III.39})$$

Nous rappelons que la tension  $V_j$  relative à un port  $j$  d'un multipôle peut s'écrire en fonction de l'onde incidente  $a_j$  et réfléchie  $b_j$ , comme suit :

$$V_j = \sqrt{Z_0} (a_j + b_j) \quad (\text{III.40})$$

Ainsi, en combinant les équations (III.39) et (III.40), on obtient la tension différentielle  $V_{IC_{diff}}$ , donnée en (III.41), résiduelle à l'entrée du composant (entre les ports indirects), qui s'écrit en fonction de la matrice  $\mathbf{S}_{tot}$  de l'équipement et les paramètres de la source de perturbation.  $\mathbf{I}$  est la matrice identité.

$$V_{IC_{diff}} = \sqrt{Z_0} [0 \ 0 \ 1 \ -1](a + b) \tag{III.41}$$

$$V_{IC_{diff}} = \sqrt{Z_0} [0 \ 0 \ 1 \ -1](I + S_{tot})(I - S_A S_{tot})^{-1} p$$

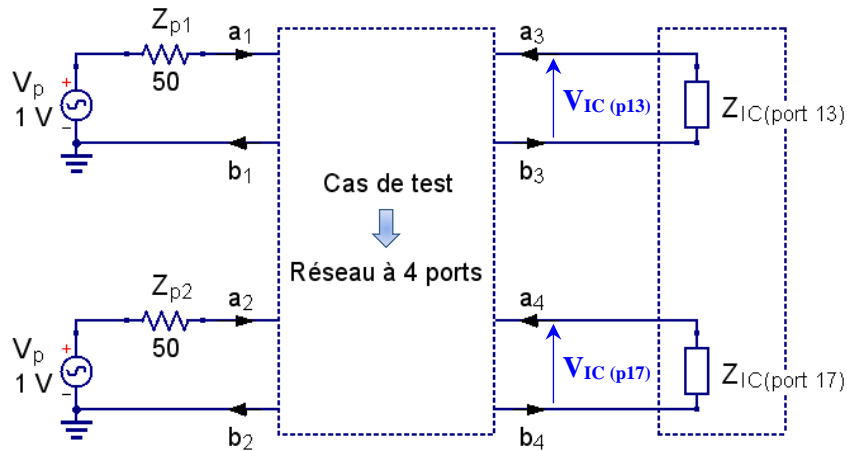


Figure III.13 – Modèle du cas de test étudié

Les résultats obtenus des tensions single-ended sur chaque port indirect et de la tension différentielle entre les deux ports sont présentés aux Figure III.14 et Figure III.15 respectivement. Ils sont comparés aux tensions obtenues directement par les sondes de tension du simulateur SPICE, comme l’illustre la Figure III.12.

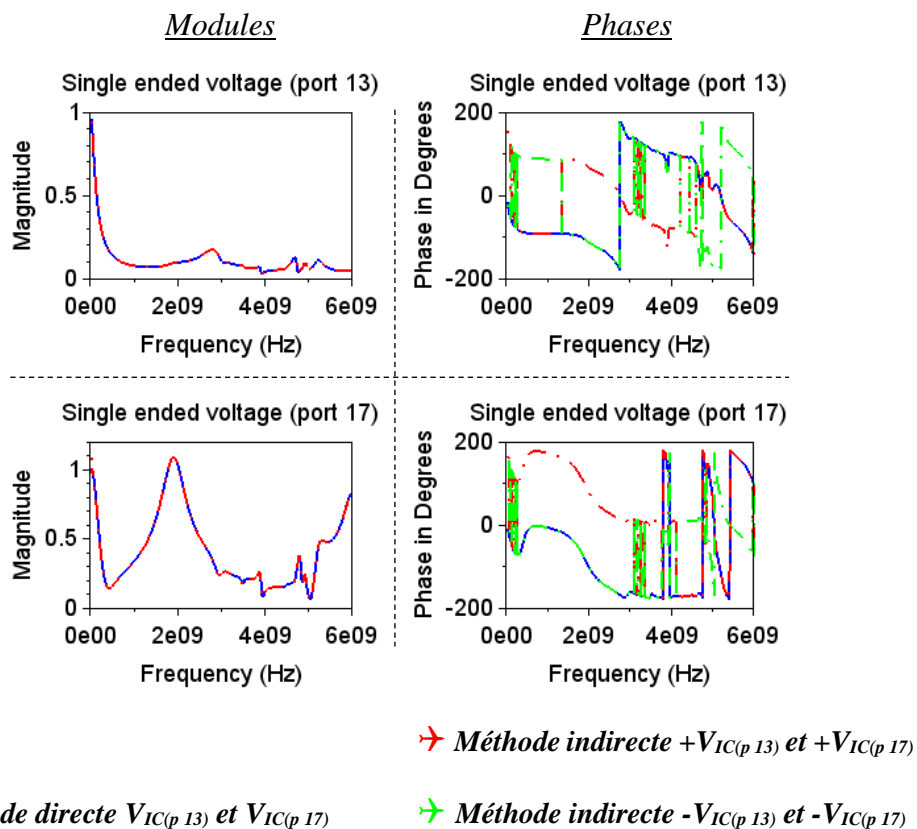


Figure III.14 – Comparaison des tensions single-ended (méthode directe vs. méthode indirecte avant correction de l’ambiguïté de signes)



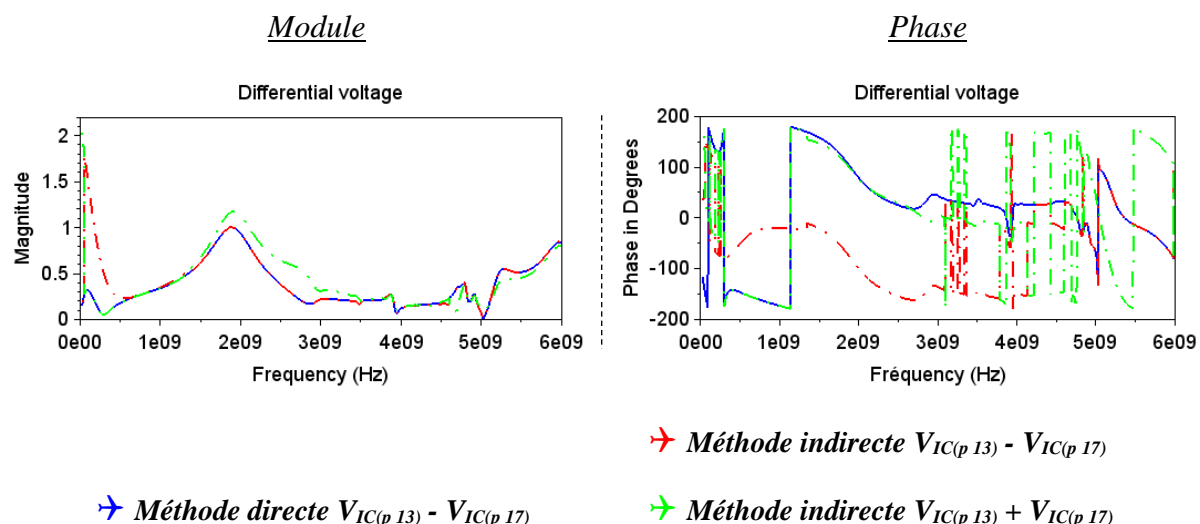


Figure III.15 – Comparaison de la tension différentielle (méthode directe vs. méthode indirecte avant correction de l’ambiguïté de signes)

Nous remarquons sur ces derniers résultats que l’ambiguïté des signes des paramètres de la matrice  $[S_{tot}]$  de l’équipement impacte les phases des tensions single-ended induites sur les ports indirects. Cela peut être un problème secondaire tant que les modules des tensions sont bons. Cependant, le problème principal réside dans l’influence de l’ambiguïté des signes à la fois sur le module et sur la phase de la tension différentielle aux bornes du composant, comme l’illustre la Figure III.15. Ce résultat constitue l’objectif de la démarche de la déclinaison des contraintes CEM du niveau équipement au niveau composant. Par conséquent, il sera difficile de maîtriser les contraintes résiduelles aux bornes du composant, sans correction du problème de l’ambiguïté des signes dû au calcul inverse de la méthode SPIM.

Il est à noter que le calcul a été effectué point par point sur toute la plage de fréquences [DC - 6 GHz]. L’application de cette méthode sur des données de simulation ne présente aucune limitation en termes de fréquence (la méthode est valable mathématiquement indépendamment de la fréquence). Par contre, la fréquence est un critère à prendre en compte dans les cas expérimentaux, car les caractéristiques des charges utilisées dans la mesure indirecte commencent à changer à partir d’une certaine fréquence (nous discutons ce point dans la partie « Validation expérimentale »).

Nous présentons, dans la prochaine partie, une description de la solution de l’algorithme proposé afin de corriger les ambiguïtés des signes de tous les paramètres, avec uniquement les données de la méthode et sans mesures supplémentaires.

## III.6.2. Résultats de la méthode SPIM après correction de l’ambiguïté de signes

### III.6.2.1. Introduction

Au cours des parties précédentes, nous avons vu que le calcul inverse des paramètres de la matrice  $[S_{au}]$ , par les deux méthodes proposées, engendre un problème d’ambiguïté de signe. Il impacte plusieurs paramètres de la méthode SPIM, notamment les modules des tensions différentielles résiduelles à l’entrée du composant (dans le cas d’un multipôle).

Les auteurs de cette méthode de mesure indirecte ont proposé dans [92] une solution qui résout le problème d'ambiguïté des signes. Cependant, elle ne peut pas être envisagée dans le cadre de notre étude, car cela nécessite une mesure supplémentaire en ajoutant une connexion physique (connue) entre les ports directs et les ports indirects.

Pour cela, nous avons développé un nouvel algorithme permettant de corriger tous les paramètres en agissant directement sur la source de ce problème qui est la matrice  $[S_{au}]$ . La solution consiste à déterminer la bonne valeur entre les deux solutions mathématiques possibles des paramètres  $(+S_{au})$  et  $(-S_{au})$ , sans mesures supplémentaires.

L'algorithme est basé sur une analyse des caractéristiques physiques des équipements étudiés. Nous supposons que ces derniers sont composés principalement de lignes de transmission avec quelques filtres CEM. Les paramètres S de transmission entre les ports d'entrée de l'équipement et ses ports de sortie ont toujours une phase négative, comme illustré à la Figure III.16. Cela est expliqué par la nature causale des équipements. Nous présentons ci-dessous une démonstration mathématique, comme exemple pour un réseau à 2 ports, qui montre que la phase du paramètre  $S_{12}$  est toujours négative quelle que soit la fréquence. Elle peut être généralisée au cas d'un multipôle. D'autre part, une simple simulation des phases de ces paramètres de transmission d'un multipôle quelconque, par Qucs par exemple, peut montrer ce phénomène de causalité.

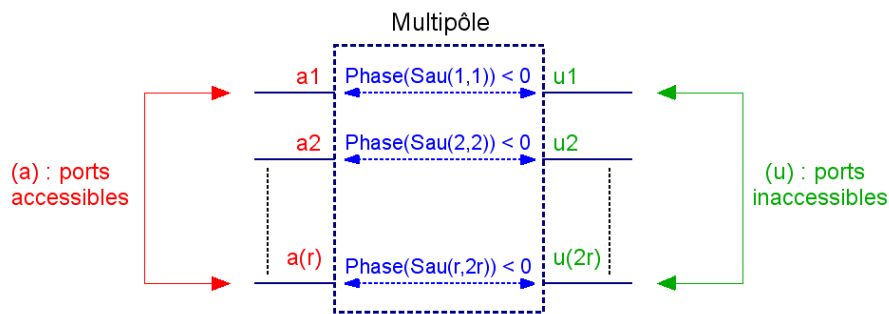


Figure III.16 – Phases des paramètres de transmission

### III.6.2.2. Algorithme de correction proposé et résultats

Au cours du chapitre précédent, nous avons introduit la matrice chaîne (la matrice de transmission) d'un quadripôle en fonction des paramètres d'une ligne de transmission. Une telle matrice s'écrit en fonction de la longueur  $l$  de la ligne, de son impédance caractéristique  $Z_0$  et de la constante de propagation complexe ( $\gamma = \alpha + i\beta$ , avec  $\alpha$  : la constante d'atténuation et  $\beta$  : la constante de phase), comme indiqué en (III.42).

$$\begin{bmatrix} A & B \\ C & D \end{bmatrix} = \begin{bmatrix} \cosh(\gamma l) & Z_0 \sinh(\gamma l) \\ \frac{1}{Z_0} \sinh(\gamma l) & \cosh(\gamma l) \end{bmatrix} \quad (\text{III.42})$$

À partir des relations de conversion entre la matrice  $[S]$  et la matrice  $[ABCD]$ , présenté en Annexe A, le paramètre  $S_{12}$  peut s'écrire comme suit :

$$S_{12} = \frac{2(AD - BC)}{A + B/Z_0 + CZ_0 + D} \quad (\text{III.43})$$

En remplaçant les paramètres  $A$ ,  $B$ ,  $C$  et  $D$  par leurs termes de la matrice (III.42), il s'ensuit que :

$$S_{12} = \frac{\cosh^2(\gamma l) - \sinh^2(\gamma l)}{\cosh(\gamma l) + \sinh(\gamma l)} \quad (\text{III.44})$$

Après une simple manipulation de ces fonctions hyperboliques, on obtient :

$$S_{12} = \frac{1}{\exp(\gamma l)} = \exp(-\gamma l) \quad (\text{III.45})$$

Nous rappelons que la constante de propagation complexe  $\gamma = \alpha + i\beta$ , avec  $\alpha$  (la constante d'atténuation)  $\geq 0$  et  $\beta = \omega/v$  (la constante de phase)  $\geq 0$ , où  $v$  est la vitesse de propagation et  $\omega$  est la fréquence angulaire. Ainsi :

$$\text{phase}(S_{12}) = -\beta l = -\omega l/v \quad (\text{III.46})$$

Par conséquent, la phase du paramètre de transmission  $S_{12}$  est toujours négative quelle que soit la fréquence. De plus, l'évolution de cette phase doit être continue (c'est la propriété utilisée ci-dessous dans l'étape 2 de l'algorithme de correction). Cela est le cas de toutes les phases des paramètres de transmission (port direct (a)  $\rightarrow$  port indirect (u)) d'une façon générale.

L'algorithme de correction a été développé à partir de ces caractéristiques et comporte principalement deux étapes, appliquées sur la méthode 1 du calcul de la matrice  $[S_{au}]$  et présentées ci-après.

- Étape 1 : Choix de la valeur la plus probable.

Les paramètres de transmission dont les phases sont négatives constituent les éléments diagonaux de la matrice  $[S_{au}]$ . Par conséquent, l'algorithme commence par ces paramètres et calcule les phases de leurs deux valeurs possibles. Il choisit ensuite, pour chaque paramètre diagonal, la valeur dont la phase est négative. Les signes des autres paramètres extra-diagonaux dépendent des signes des paramètres diagonaux, comme le montre la relation (III.25) et expliqué par la Figure III.17 (exemple d'un réseau à 2 ports). Cette première étape de l'algorithme est résumée dans l'organigramme de la Figure III.18.



Figure III.17 – Relation de dépendance entre les paramètres de (III.25) : exemple d'un réseau 2 ports

Théoriquement, les valeurs correctes des paramètres de la matrice  $[S_{au}]$  peuvent être sélectionnées uniquement sur le signe de la phase quelle que soit la fréquence. L'introduction de ce critère a permis de corriger plus de la moitié des points de fréquences (plus que 3 GHz sur les 6 GHz de l'étude), comme l'illustre la Figure III.19. Cependant elle n'est pas effective sur toute la bande de fréquences. En effet, le problème qui se pose est lié à la représentation de la phase par les fonctions trigonométriques. En d'autres termes, la courbe de phase décroît

normalement jusqu'à  $-180^\circ$  et puis il y a un saut de phase à  $+180^\circ$  (les valeurs de phases deviennent positives). L'algorithme actuel donne des résultats mitigés avec des fois des sauts de phases corrects et parfois des "faux sauts de phase" qui ne sont pas liés au problème de signe (+ ou -) mais plutôt à la nature de cette représentation. En outre, si cela arrive sur un des paramètres diagonaux, il impacte également d'autres paramètres comme expliqué auparavant.

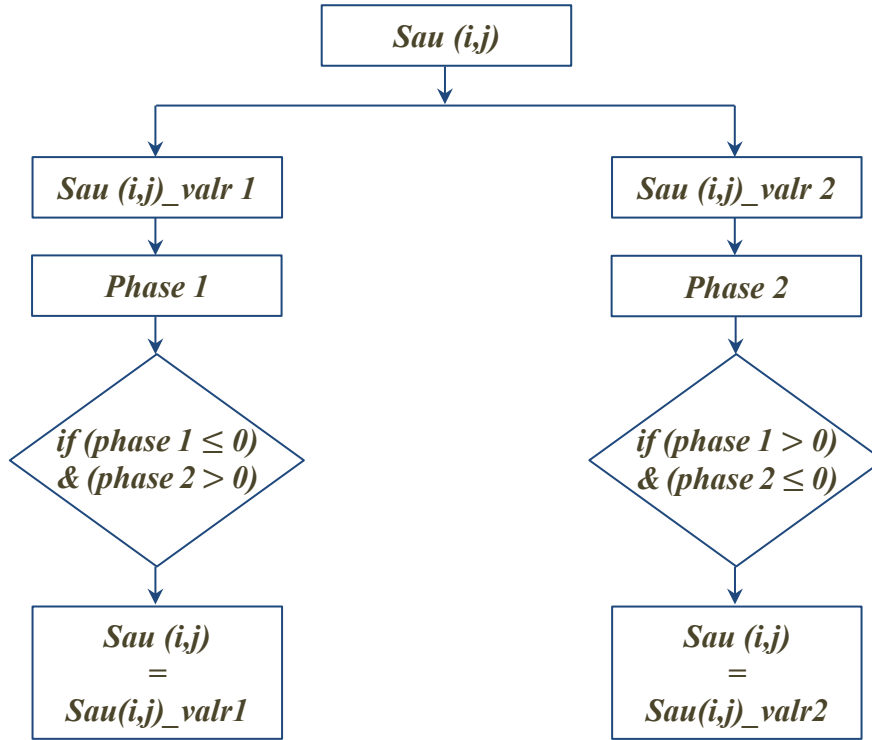


Figure III.18 – Organigramme de l'Étape 1 de l'algorithme proposé

Phases de la matrice [Sau]

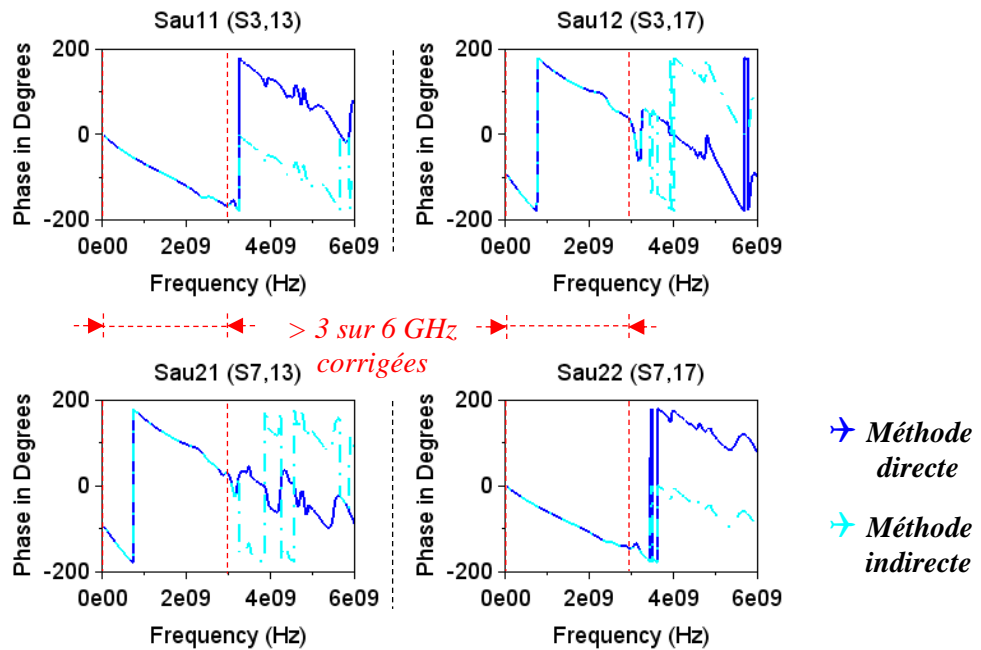


Figure III.19 – Étape 1 : correction de la première partie des paramètres de la matrice [Sau]

La correction apportée par l'application de cette première étape est d'une importance primordiale, mais elle ne résoudra pas le problème de l'ambiguïté de signes sur toute la plage de fréquences. La deuxième étape décrite ci-après est donc nécessaire.

- Étape 2 : Test des phases de points successifs.

Dans cette deuxième étape de correction, l'algorithme commence à partir d'un point de fréquence, corrigé dans l'étape précédente, et balaye tous les points suivants en calculant la différence (en valeur absolue) entre les phases de chaque deux points successifs. La valeur de cette différence doit être comprise entre deux seuils (un seuil bas de 60° et un seuil haut de 340°). Sinon, il inverse le signe du deuxième point (car le premier est déjà corrigé). Les valeurs des seuils ont été déterminées empiriquement après validation de cet algorithme sur plusieurs cas de test de simulation et de mesure. L'organigramme présenté ci-dessous résume cette étape. Les variables (y-1) et (y) indiquent les indices de deux points de fréquences successifs.

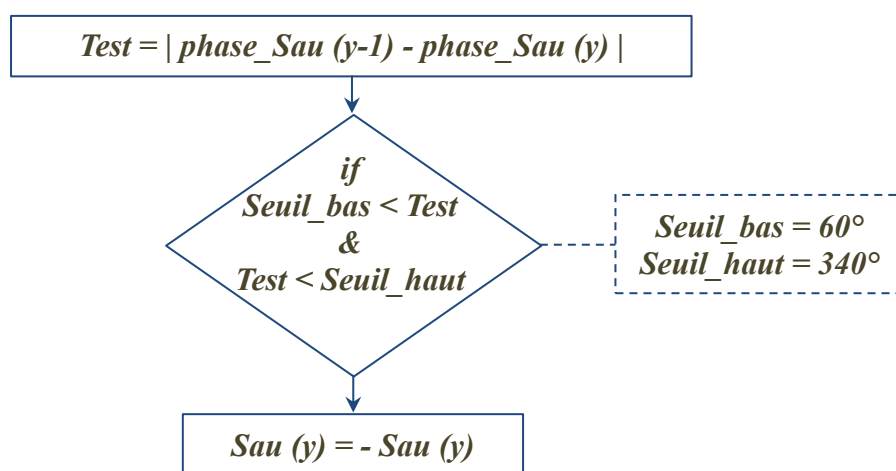


Figure III.20 – Organigramme de l'Étape 2 de l'algorithme proposé

Phases de la matrice [Sau]

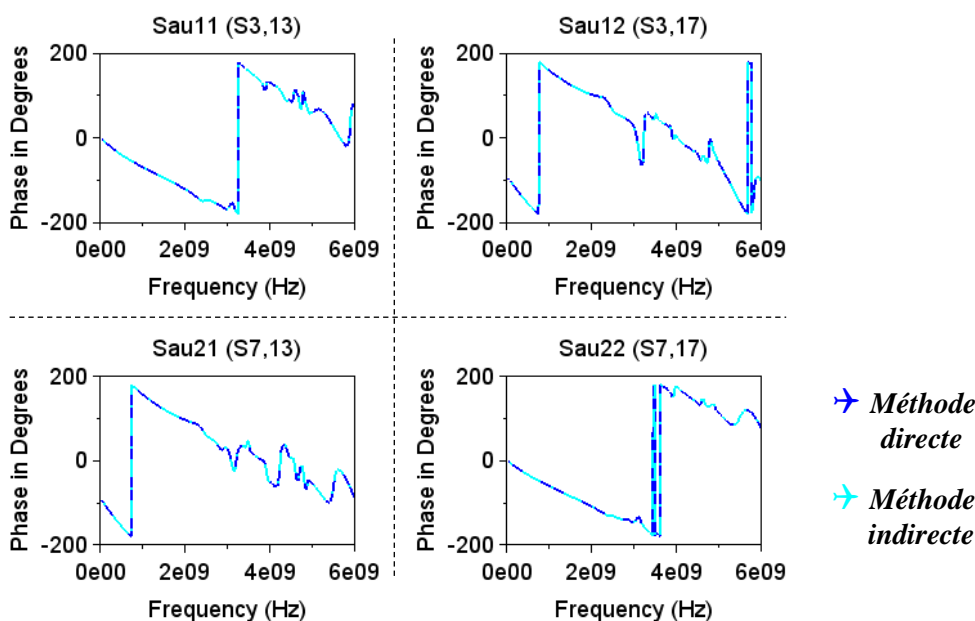


Figure III.21 – Étape 2 : correction du reste des points des paramètres de la matrice [Sau]

La Figure III.21 montre l'effet de la correction sur le reste des points de la matrice  $[S_{au}]$ . Toutes les phases sont correctement retrouvées. Nous rappelons que l'algorithme proposé corrige les valeurs complexes des paramètres de la matrice  $[S_{au}]$  à travers l'étude de la phase.

*Phases de la matrice  $[S_{uu}]$*

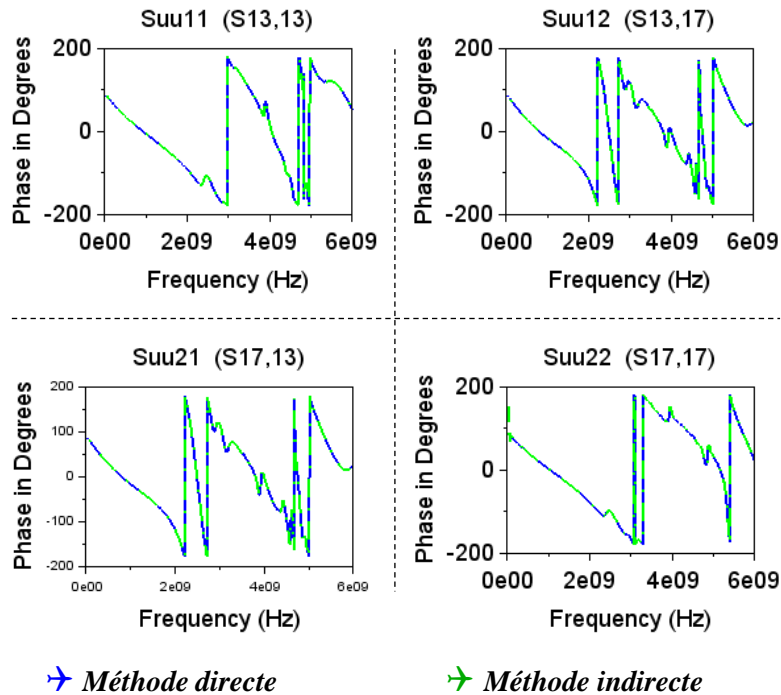


Figure III.22 – Correction des paramètres de la matrice  $[S_{uu}]$

Modules

Phases

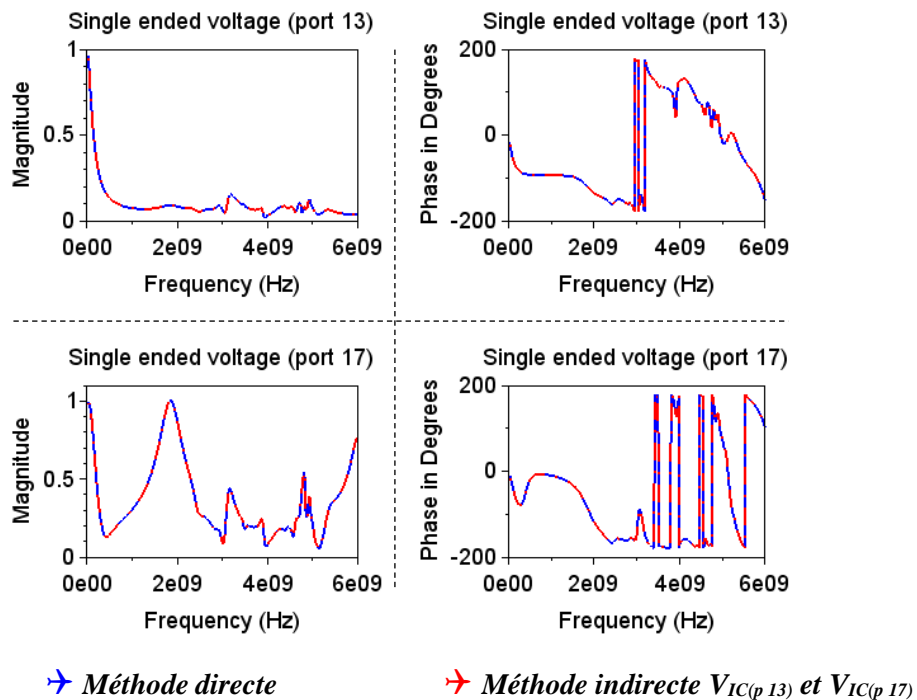


Figure III.23 – Correction des tensions single-ended

La correction effectuée sur les paramètres de la matrice  $[S_{au}]$  permet de corriger automatiquement toutes les autres ambiguïtés qui en découlent. La Figure III.22 illustre la correction des paramètres de la matrice  $[S_{uu}]$ . En outre, les tensions single-ended et la tension différentielle résiduelle à l'entrée du composant sont également corrigées, comme illustré à la Figure III.23 et à la Figure III.24 respectivement. En comparaison avec les résultats obtenus avant la correction (exposés plus haut dans le document), tout est parfaitement corrigé et notamment le module et la phase de la tension différentielle résiduelle aux bornes du composant.

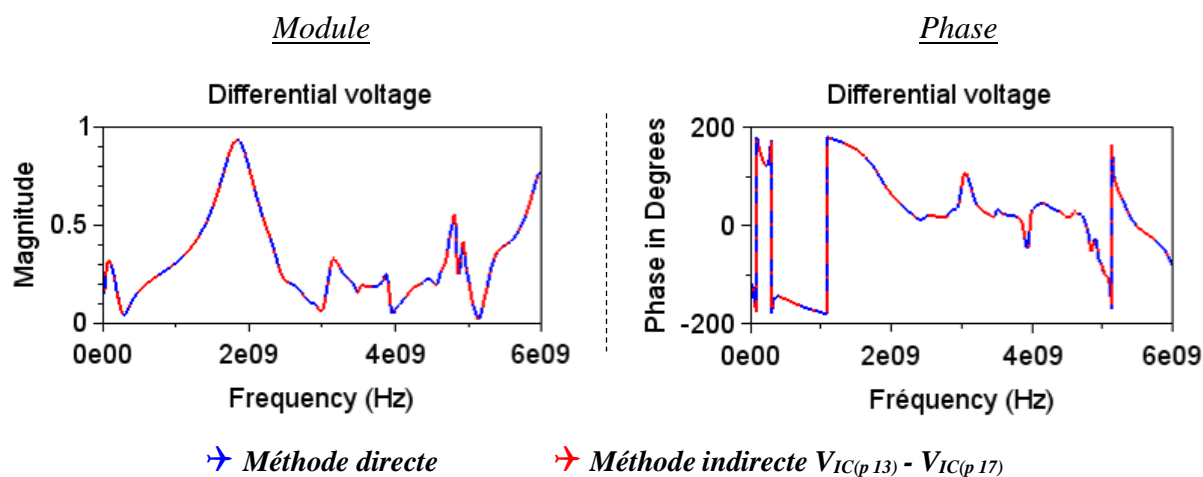


Figure III.24 – Correction de la tension différentielle résiduelle aux bornes du composant

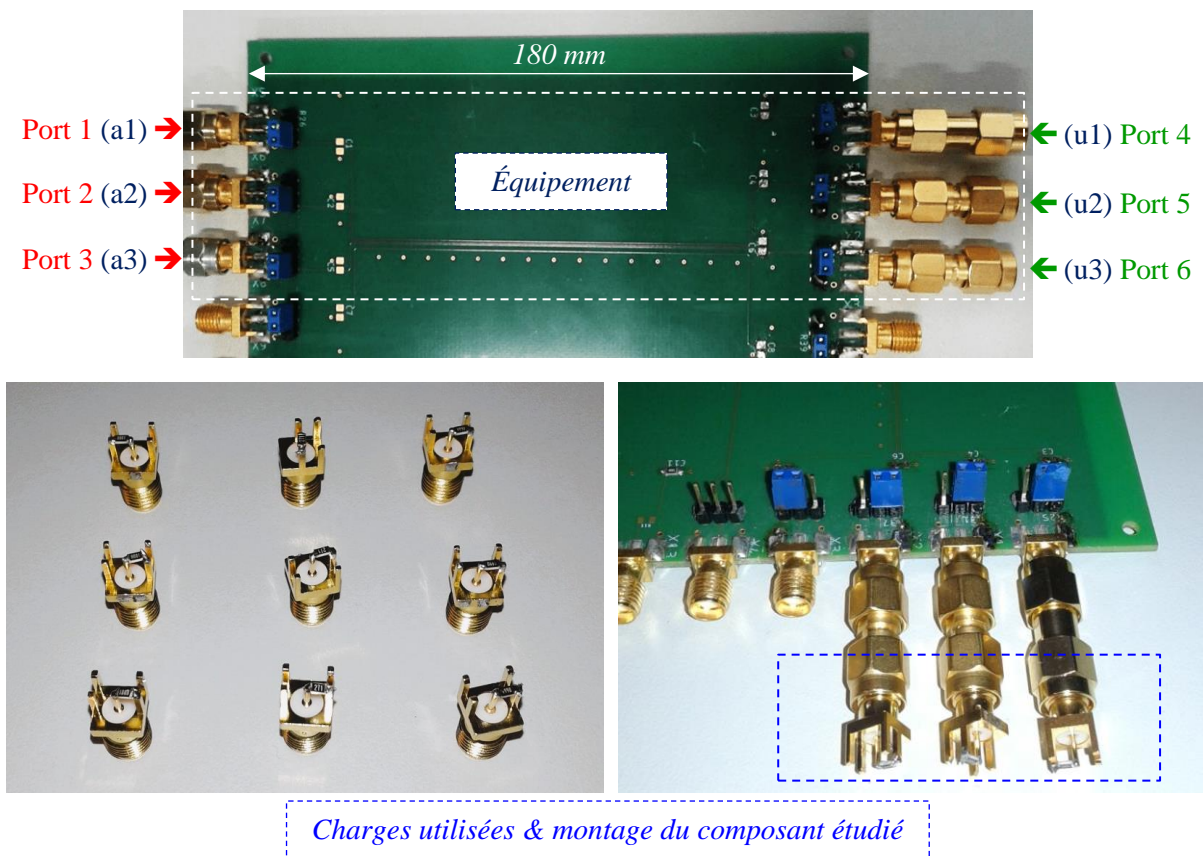
## III.7. Validation expérimentale de la méthode SPIM

### III.7.1. Cas de test expérimental : équipement à 6 ports

#### III.7.1.1. Introduction

D'après ce qui précède, nous avons vu que l'application "mathématique" de la méthode SPIM est maîtrisée, tous les paramètres sont parfaitement corrigés par l'algorithme de correction de l'ambiguïté de signes. L'utilisation de la méthode sur des données de simulation ne présente aucune limitation en termes de fréquence. L'objectif de cette partie est de valider expérimentalement SPIM et l'algorithme proposé. En effet, il est important d'analyser les effets des conditions réelles du test expérimental sur les résultats de la méthode (comme par exemple le bruit de mesure, des éventuelles limitations fréquentielles, la condition sur les charges qui doivent être de la même valeur dans une mesure indirecte...).

À cette fin, le cas de test expérimental suivant a été réalisé sur un PCB en substrat FR-4 à 4 couches, constitué par trois lignes microruban couplées formant un réseau à 6 ports et terminées par des connecteurs SMA mâles. Les ports (1), (2) et (3) constituent les ports directs (a1), (a2) et (a3), tandis que les ports (4), (5) et (6) forment les ports indirects (u1), (u2) et (u3) respectivement. Le composant étudié est représenté ici par trois résistances (330  $\Omega$ , 560  $\Omega$  et 820  $\Omega$ ) soudées sur des connecteurs SMA femelles et placées sur les ports indirects, comme l'illustre la Figure III.25.



Charges utilisées & montage du composant étudié

Figure III.25 – Description du cas de test expérimental

Le but est d'estimer les tensions single-ended, les tensions différentielles et les courants aux bornes du composant, lorsqu'une perturbation en mode commun est injectée simultanément sur les trois entrées de l'équipement, comme illustré à la Figure III.26. Pour cela, la méthode SPIM est utilisée, en appliquant l'algorithme de correction de l'ambiguïté de signes. Les résultats sont ensuite comparés avec les résultats obtenus par l'application d'une méthode directe. Les parties suivantes décrivent l'ensemble des conditions et outils utilisés pendant le test par les deux méthodes.

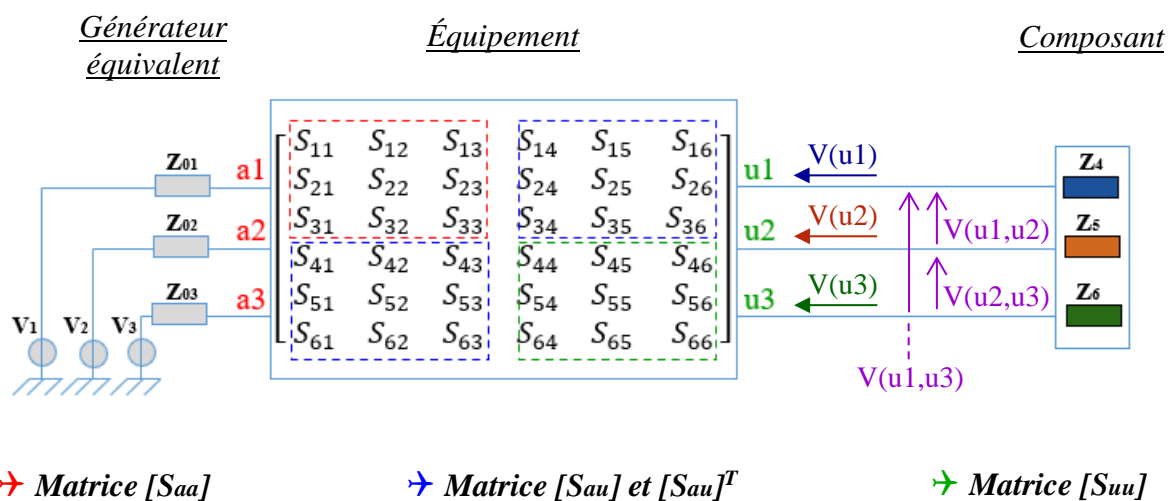


Figure III.26 – Configuration du cas de test étudié et composition de la matrice [Stot] de l'équipement



### III.7.1.2. Méthode indirecte : SPIM & algorithme de correction de signes

Dans cette partie, la méthode SPIM est utilisée en appliquant l'algorithme de correction de l'ambiguïté de signes afin de calculer d'abord les paramètres de la matrice  $[S_{tot}]$  de l'équipement et ensuite tous les tensions/courants résiduels aux bornes du composant.

Trois lots de charges de même type (c.-à-d. chaque lot est formé de 3 charges identiques) sont utilisés dans la mesure indirecte et listés dans le Tableau III.2. Toutes ces charges ont été caractérisées au VNA préalablement. Les mesures de paramètres S sont faites uniquement à l'entrée de l'équipement, sur les ports directs (1), (2) et (3). Les fréquences de la mesure couvrent la bande [100 kHz – 4,5 GHz]. L'analyseur de réseaux utilisé (VNA R&S@ZND) est celui qui est présenté au chapitre précédent, à la Figure II.4 (a), un VNA à 2 ports.

Tableau III.2 – Résumé de la configuration des mesures et charges utilisées

Matrices	Saa			Sau			Composant
	Z <sub>L1</sub>	Z <sub>L2</sub>	Z <sub>L3</sub>	{Z <sub>L1</sub> , Z <sub>L2</sub> }			
Port 4 (u1)	100 Ω	270 Ω	500 Ω	270 Ω	100 Ω	100 Ω	Z <sub>4</sub> = 330 Ω
Port 5 (u2)	100 Ω	270 Ω	500 Ω	100 Ω	270 Ω	100 Ω	Z <sub>5</sub> = 560 Ω
Port 6 (u3)	100 Ω	270 Ω	500 Ω	100 Ω	100 Ω	270 Ω	Z <sub>6</sub> = 820 Ω

### III.7.1.3. Outil logiciel

Le développement mathématique de la méthode SPIM a été implémenté sous un outil de calcul numérique libre, en utilisant le logiciel Scilab. Cet outil automatisé permet l'importation, le traitement et l'affichage des résultats de mesure d'un nombre de ports quelconque. Dans cet outil, la matrice  $[S_{aa}]$  est codée à partir de sa méthode 2 (le cas général). La matrice  $[S_{au}]$  est codée à partir de sa méthode 1. L'algorithme de correction est développé et appliqué sur cette première méthode également. Le code de la méthode est présenté à l'Annexe B.

### III.7.1.4. Méthode directe

La méthode suivante a été utilisée dans la comparaison des paramètres S afin de valider le calcul de la méthode indirecte (cela ne rentre pas dans l'application de la méthode SPIM). Elle peut être aussi considérée comme une méthode indirecte mais nous l'appelons "directe" puisque les mesures sont faites sur tous les ports de l'équipement (directs et indirects).

Afin de mesurer l'ensemble des paramètres S d'un réseau à 6 ports avec un VNA 2 ports, 15 mesures sont nécessaires, selon la relation donnée en (III.47), comme indiqué à la Figure III.27. Quatre bouchons SMA de 50 Ω sont utilisés à chaque mesure sur les ports restants. La Figure III.28 illustre un exemple de ces mesures, effectuées sur la même bande de fréquences que la méthode indirecte.

$$\text{Nombre de mesures} = \frac{N \times (N - 1)}{2} = 15 \text{ mesures} \quad (\text{III.47})$$

où N = 6 est le nombre de ports.

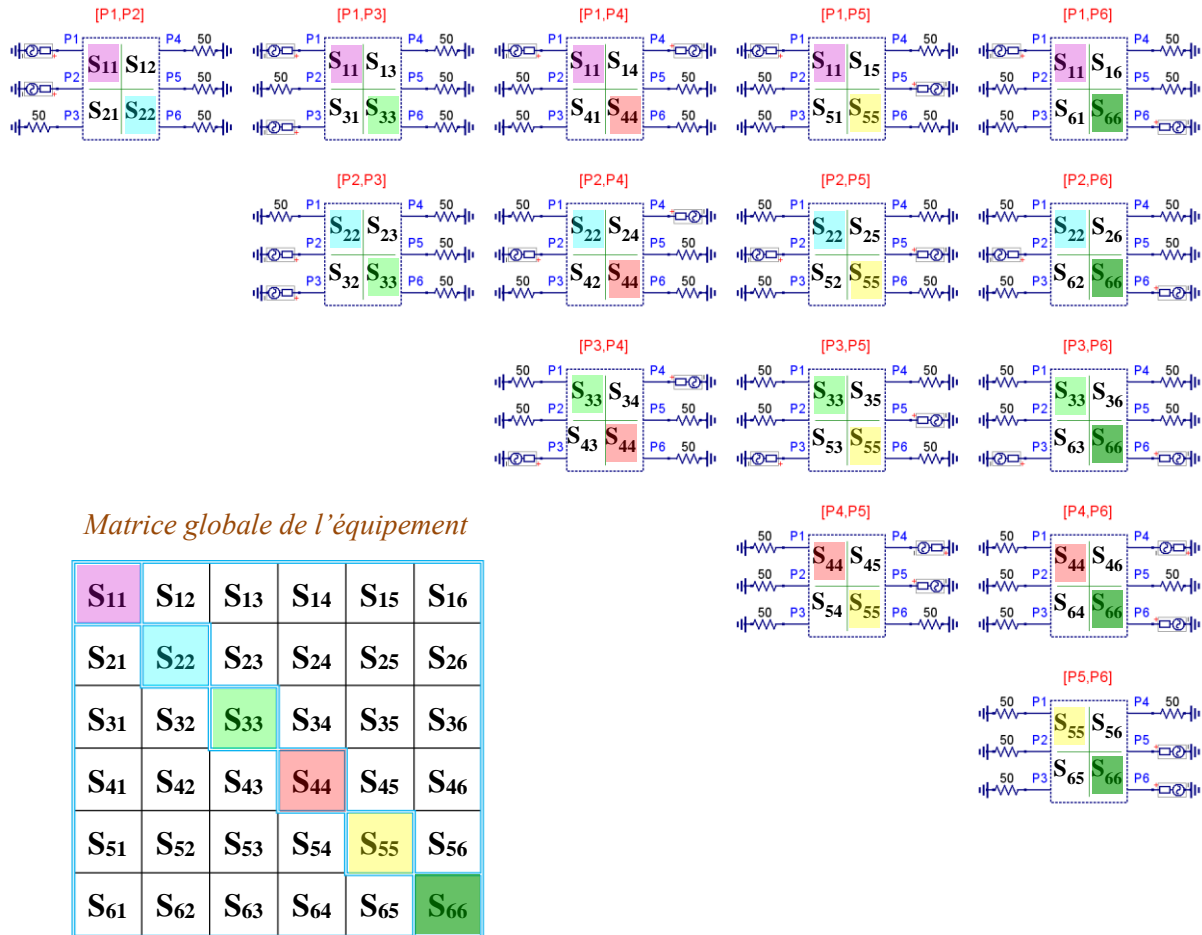


Figure III.27 – Mesures nécessaires pour déterminer les paramètres S d'un équipement à 6 ports avec un VNA 2 ports

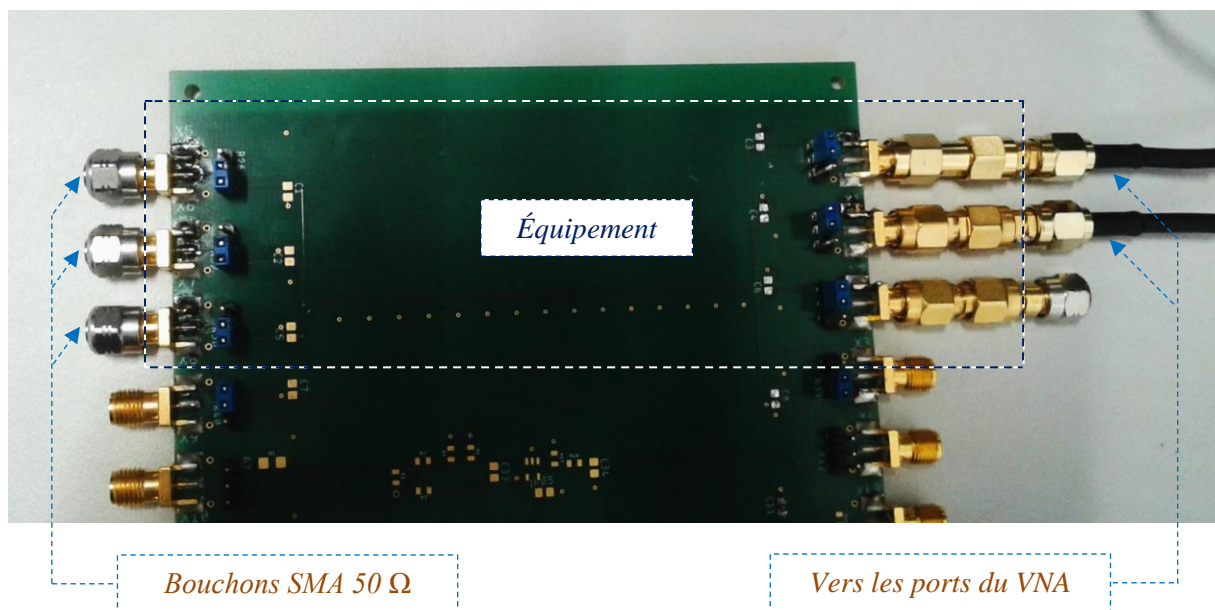


Figure III.28 – Exemple de mesure : [P4,P5]

Les paramètres diagonaux de la matrice globale de l'équipement sont retrouvés 5 fois ( $N - 1$ ) et les paramètres extra-diagonaux 2 fois (en considérant que le système est réciproque). Cela permet de vérifier simplement les mesures effectuées pendant la construction de la matrice. Les résultats de cette méthode, illustrés à la Figure III.29, sont très satisfaisants sur toute la bande de fréquences et maîtrisés malgré le nombre important des mesures effectuées. Si le VNA est de 4 ports, le nombre de mesures nécessaires devient 6 mesures uniquement. Cette méthode reste utile quand on ne dispose pas de VNA à un nombre de ports suffisant.

### III.7.2. Résultats expérimentaux

#### III.7.2.1. Résultats de la matrice de l'équipement [Stot]

Nous présentons à la Figure III.29 une comparaison des paramètres S de l'équipement en module/phase, établis par les deux méthodes directe et indirecte. Les paramètres extraits directement et ceux estimés par la méthode indirecte présentent un très bon accord jusqu'à 1 GHz, l'accord est moins bon de 1 GHz à 4,5 GHz à cause du changement des caractéristiques des charges, en hautes fréquences, utilisées dans la mesure indirecte. En effet, les équations (III.14) et (III.18) montrent que ces charges peuvent avoir des valeurs d'impédances quelconques mais doivent être identiques dans chaque lot (comme indiqué par exemple dans le Tableau III.2). Il est à noter que les charges utilisées ne sont pas des charges RF, leurs coefficients de réflexion ne sont pas strictement identiques notamment après 1 GHz. La Figure III.30 présente un exemple de comparaison entre les coefficients de réflexion des trois charges de 100  $\Omega$  utilisées. Les résultats peuvent être améliorés en utilisant des charges RF de meilleure qualité (comme dans le cas de la validation de la mesure indirecte d'un quadripôle (Figure III.3 et Figure III.5)). Néanmoins, ces résultats restent très satisfaisants par rapport à la gamme de fréquences visée dans la partie « Cadre de la thèse » couvrant les fréquences typiques dans un test d'immunité équipement (un essai BCI par exemple), jusqu'à 400 MHz.

Nous remarquons aussi une bonne corrélation sur les phases des paramètres de la matrice [ $S_{au}$ ]. Cela valide l'algorithme proposé pour corriger l'ambiguïté du signe. Les résultats de la matrice [ $S_{uu}$ ] sont satisfaisants également mais présentent quelques dispersions remarquables en hautes fréquences, en particulier après la fréquence de 1 GHz, car une seule mesure a été utilisée dans le calcul. Ces résultats peuvent être optimisés par la méthode des moindres carrés en utilisant toutes les mesures précédentes et leurs coefficients de charges correspondants dans le calcul, comme expliqué auparavant.

Une autre différence par rapport à la validation de la méthode SPIM sur des données "parfaites" obtenues par simulation est le bruit de la mesure. Afin de minimiser ce bruit présent notamment en basses fréquences, les données d'entrées (les paramètres S mesurés sur les ports directs) ont été filtrées par un filtre (*Mean Shift filter*) de l'outil *TouchstoneEditor* [93]. En outre, le seuil de  $0^\circ$  dans l'organigramme de la Figure III.18, permettant de choisir le paramètre  $S_{au}$  dont la phase est négative, est fixé à  $0.5^\circ$  au lieu de  $0^\circ$ . Ainsi, nous avons remarqué qu'à cause du bruit, il existe des valeurs de phases qui sont légèrement supérieurement à  $0^\circ$  (par exemple de  $0.004^\circ$ ) et sont considérées comme phases positives alors qu'elles sont normalement des phases nulles. La valeur choisie de  $0.5^\circ$  représente un pire cas possible sans filtrage, validée également sur d'autres cas de test par mesure.

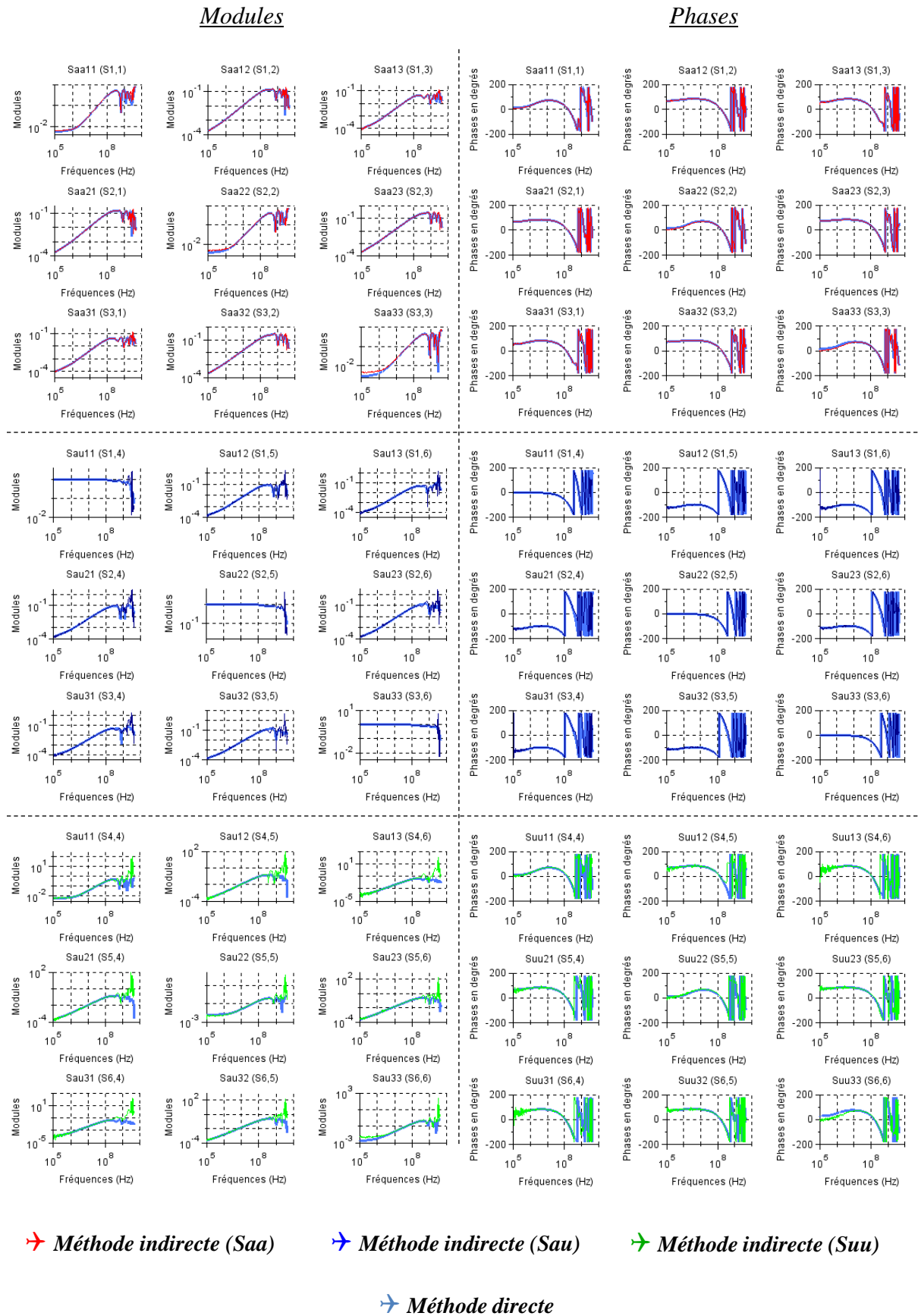
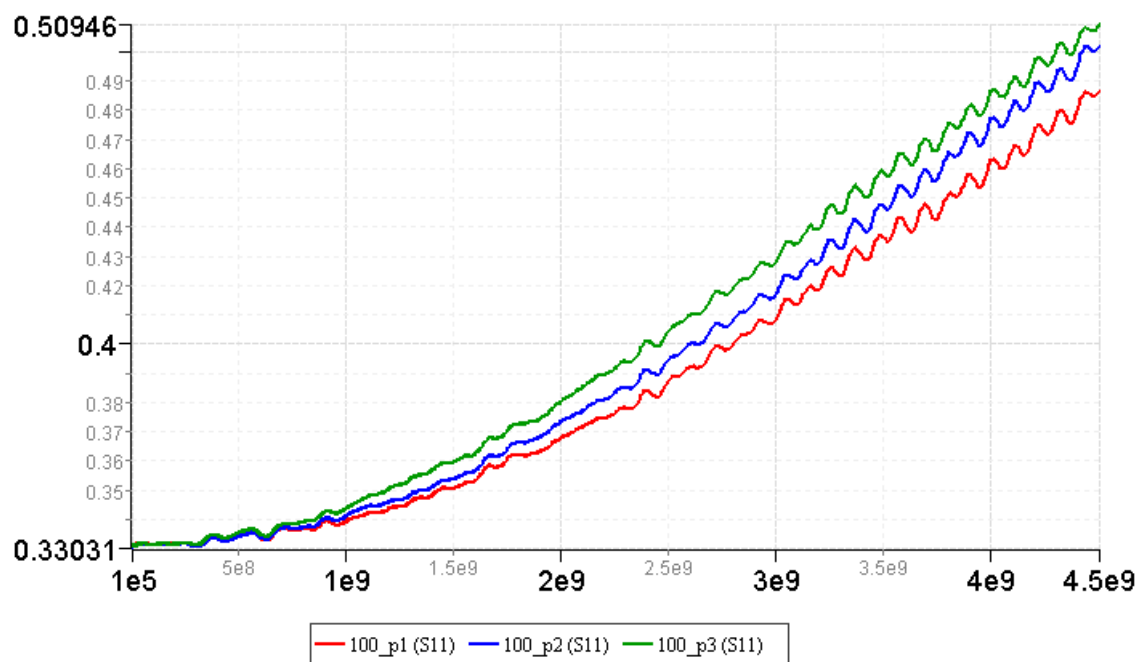


Figure III.29 – Comparaison de la matrice  $[Stot]$  de l'équipement (méthode directe vs. méthode indirecte)



→ Charge 100 Ω connectée au port indirect ( $u_3$ )

→ Charge 100 Ω connectée au port indirect ( $u_2$ )

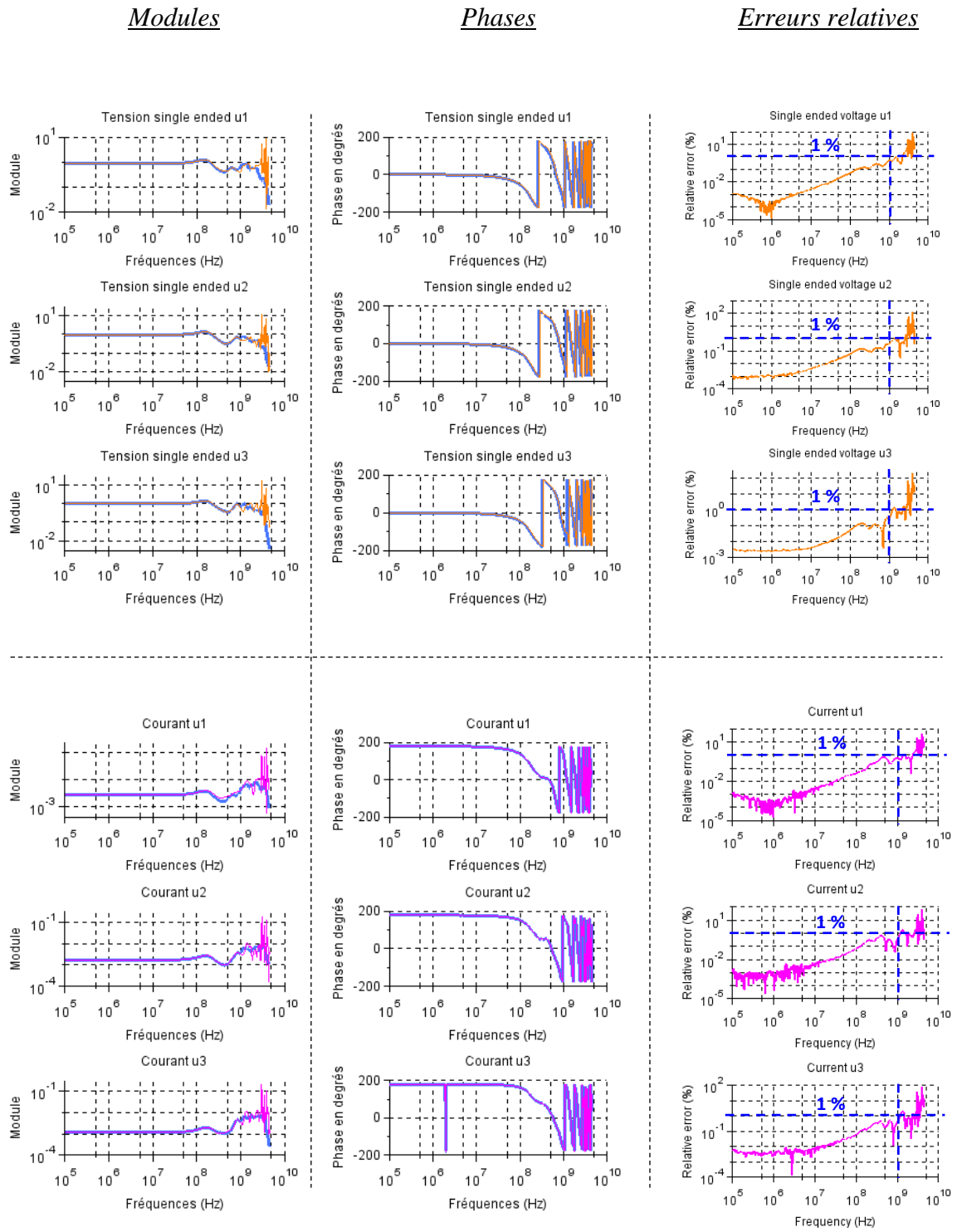
→ Charge 100 Ω connectée au port indirect ( $u_1$ )

Figure III.30 – Exemple de comparaison des coefficients de réflexion des 3 charges de 100 Ω utilisées dans la mesure indirecte (Tableau III.2)

### III.7.2.2. Résultats des tensions single-ended et courants résiduels au niveau composant

En connaissant le générateur équivalent de la perturbation injectée aux entrées de l'équipement, on peut calculer facilement les tensions single-ended et les courants résiduels, comme expliqué auparavant.

Les résultats des tensions/courants présentés à la Figure III.31 sont calculés pour ce cas de test en appliquant une perturbation de 1 V simultanément sur les trois entrées avec comme impédance de sortie  $Z_{01} = Z_{02} = Z_{03} = 50 \Omega$  (comme illustré à la Figure III.26). Les résultats montrent également les erreurs relatives de l'estimation faite sur toute la plage de fréquences de mesure. Les résultats sont très satisfaisants jusqu'à 1 GHz, notamment ceux des modules. En effet, les erreurs relatives de l'estimation faite de tous les paramètres sont inférieures à 1%. Au-delà de 1 GHz, nous remarquons comme prévu que les erreurs relatives augmentent avec la fréquence de la mesure. Comme nous l'avons dit ci-dessus, cela s'explique par les charges utilisées dans la mesure, dont les coefficients de réflexion ne sont pas strictement identiques, pour chaque lot, en hautes fréquences. Les résultats peuvent être améliorés en utilisant des charges RF de meilleure qualité, dans le calcul de la matrice  $[S_{tot}]$  de l'équipement. Cela permet d'améliorer automatiquement tous les résultats qui en dépendent.



➔ *Tensions calculées à partir de [Stot] de la méthode indirecte*

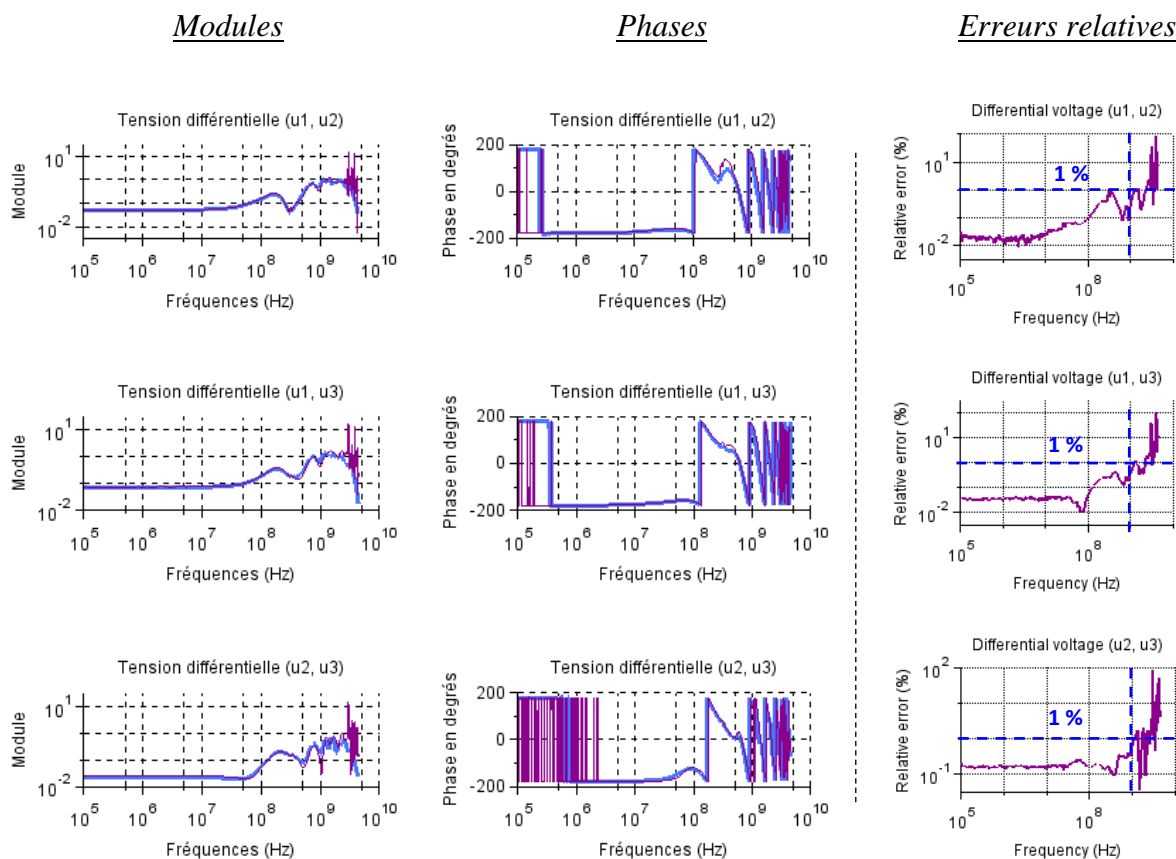
➔ *Courants calculés à partir de [Stot] de la méthode indirecte*

➔ *Tensions/courants calculés à partir de [Stot] de la méthode directe*

Figure III.31 – Comparaison des tensions/courants calculés aux bornes du composant

### III.7.2.3. Résultats des tensions différentielles aux bornes du composant

Après le calcul des tensions single-ended, la tension différentielle entre deux ports de l'équipement est alors la différence entre leurs deux tensions single-ended. La Figure III.32 présente les résultats des trois tensions différentielles résiduelles aux bornes du composant, en appliquant le générateur équivalent précédent, ainsi que les erreurs relatives de l'estimation faite sur toute la bande de fréquences.



→ Tensions calculées à partir de [Stot] de la méthode indirecte

→ Tensions calculées à partir de [Stot] de la méthode directe

Figure III.32 – Comparaison des tensions différentielles résiduelles à l'entrée du composant

Malgré quelques points bruités sur les phases des tensions différentielles en basses fréquences (en dessous de 2.5 MHz), les résultats sont très satisfaisants jusqu'à 1 GHz, notamment ceux des modules. En effet, les erreurs relatives de l'estimation faite de tous les paramètres sont inférieures à 1% jusqu'à cette fréquence. Au-delà de 1 GHz, nous remarquons que les erreurs relatives augmentent avec la fréquence de la mesure en raison des charges utilisées. L'utilisation des charges RF de bonne qualité pourrait améliorer facilement les résultats en hautes/très hautes fréquences. Cela répond au besoin de la déclinaison d'une contrainte normative de l'entrée de l'équipement à l'entrée du composant, avec une bonne précision couvrant les fréquences typiques dans un test d'immunité équipement.

### III.8. Conclusion et discussions

Le présent chapitre a répondu à la question d'extraction d'un modèle boîte noire de l'équipement, dont les ports ne sont pas tous accessibles par la sonde de mesure : soit parce qu'il n'est pas possible de placer une pointe de mesure RF ou de monter un connecteur RF (par exemple les pads de soudure de composant ne constituent pas un connecteur RF), ou parce que cette connexion est généralement indésirable. Elle introduit des couplages de mode commun supplémentaires et modifie l'influence de l'équipement sur la propagation de la contrainte conduite jusqu'au composant en question.

À cet effet, ce troisième chapitre a proposé d'utiliser la méthode SPIM (*S-Parameters Inverse Method*), développée à base d'une méthode existante, que nous avons améliorée et transposée aux besoins de la déclinaison des contraintes CEM. La méthode SPIM permet de créer le modèle boîte noire de l'équipement à partir uniquement des mesures au VNA effectuées à son entrée, en remplaçant le composant par des charges connues. Cela suppose évidemment que le composant obsolète soit désassemblé de l'équipement (qui lui-même doit être disponible) et qu'on peut le remplacer par des charges passives caractérisées au VNA préalablement. Cependant, la démarche de test proposée dans le cadre de ce travail n'est pas destructive : monter ou désassembler un composant/une charge ne sont pas des opérations nuisibles à l'équipement. En outre, la solution proposée est destinée plutôt à des équipementiers, touchés par le problème de l'obsolescence, qui disposent normalement d'un équipement avec un composant obsolète (cela est une hypothèse de départ). Nous avons expliqué également dans la partie « Détermination de la matrice du composant [SIC] » la manière de procéder pour appliquer SPIM selon le besoin. Cette méthode peut être utilisée aussi par simulation, sur un modèle 3D ou SPICE de l'équipement, s'il est disponible, comme nous l'avons présenté plus haut dans l'exemple de CST, ou même dans des phases de pré-design ou de re-design de l'équipement. En effet, elle permet le calcul de la fonction de transfert de l'équipement et de toutes les contraintes CEM (en termes de tensions single-ended/différentielles et courants) résiduelles aux bornes du composant, déclinées à travers l'équipement, à partir d'un générateur équivalent à son entrée. Cette démarche est fondamentale et peut être exploitée dans la résolution d'autres problèmes de CEM (autres que ceux posés par l'obsolescence et l'immunité conduite) nécessitant ces données : par exemple, dans des sujets de l'émission conduite, de l'immunité rayonnée, de l'immunité aux transitoires, etc.

Conformément au développement de SPIM et de l'algorithme de correction présentés dans ce chapitre, les résultats de la méthode proposée sont très satisfaisants. D'abord, ceux de la simulation montrent que la méthode est applicable facilement par simulation, que toutes les ambiguïtés de signes sont corrigées par l'algorithme développé à cet effet et que la méthode est valable mathématiquement indépendamment de la fréquence. Ensuite, les résultats expérimentaux de la mesure indirecte, comparés à des mesures directes, sont aussi satisfaisants sur une large bande de fréquences : les mesures ont été effectuées jusqu'à 4,5 GHz, toutes les erreurs relatives des tensions et courants résiduels au niveau du composant (qui sont les résultats finaux contenant les erreurs des paramètres S également) ne dépassent pas 1% d'erreur jusqu'à 1 GHz. Cette plage de fréquences couvre les fréquences typiques dans un test d'immunité équipement (dans un essai BCI par exemple), jusqu'à 400 MHz.



Deux améliorations sont identifiées en fonction de la fréquence :

- En basses fréquences (en dessous de quelques MHz) : il est important de filtrer les données de mesures par un filtre comme celui utilisé dans la validation expérimentale, afin de réduire le bruit de la mesure au VNA en basses fréquences. Vu le nombre des opérations mathématiques effectuées sur ces données d'entrée, la présence de bruit peut influencer un peu la correction des phases (comme nous l'avons remarqué sur les phases de la tension différentielle en dessous de la fréquence de 2,5 MHz) ;
- En hautes fréquences (au-delà de 1 GHz) : l'utilisation des charges RF de bonne qualité est très recommandée car elle pourrait améliorer facilement les résultats en hautes et très hautes fréquences (puisque'il n'y a pas de limitation fréquentielle hormis cette condition sur les charges, dans le même lot de mesure, d'avoir un coefficient de réflexion le plus identique possible sur la gamme des fréquences de mesure).

Il faut noter que ce travail de thèse est censé fournir une solution « économique » pour démontrer une non-régression ou évaluer une non-conformité de la CEM suite à un changement de composant. Dans cette optique, nous pouvons dire que la solution proposée ici ne coûte presque rien face à un problème coûteux en termes d'essais et de temps qui est l'obsolescence des composants : le VNA est un outil très disponible dans les laboratoires CEM/RF, les charges nécessaires dans la mesure indirecte (même si elles sont des charges RF de bonne qualité) sont de l'ordre de quelques euros, le code de la méthode est implémenté sous un outil de calcul numérique libre (pas de matériel nécessaire : licences de logiciels et/ou une grande capacité de mémoire des unités de calcul). Cette solution est satisfaisante également car elle prend en compte la complexité des équipements et de leurs contraintes CEM tout en conservant la confidentialité des données : peu d'informations sont nécessaires à la création des modèles boîtes noires (données non confidentielles), avec une précision satisfaisante dans un temps réduit (pas de temps fastidieux de calcul et/ou de construction de modèles).

En somme, la méthode que nous proposons est assez développée en l'état actuel pour être utilisée dans une démarche de gestion de l'obsolescence des composants. Toutefois, un travail devrait être mené pour améliorer les points suivants :

- En utilisant la méthode 1 du calcul de la matrice  $[S_{au}]$ , le nombre de mesure à effectuer croît avec le nombre de ports. La méthode 2 de calcul de cette matrice, dont le développement mathématique est décrit précédemment, requiert en principe trois mesures uniquement. Elles peuvent être les mêmes mesures utilisées dans la détermination de la première sous-matrice de l'équipement  $[S_{aa}]$ . Un travail de validation expérimentale est nécessaire afin d'adopter cette deuxième méthode voire l'améliorer ;
- Nous rappelons que cette deuxième méthode peut limiter le nombre de mesures à trois seulement, mais elle ne résout pas le problème de l'ambiguïté de signes. Il faudrait donc intégrer l'algorithme de correction que nous proposons et tester cette deuxième version de la méthode SPIM sur des cas de tests par simulation et par mesure ;
- Parmi les améliorations proposées, il est préférable d'intégrer la méthode des moindres carrés dans la résolution de la troisième sous-matrice de l'équipement  $[S_{uu}]$ , calculée normalement à partir d'une seule mesure, en utilisant toutes les mesures faites et leurs coefficients de charges correspondants, afin de minimiser l'erreur de son estimation.

# Chapitre IV

## Approche méthodologique d'évaluation de l'immunité conduite d'un équipement après le changement d'un composant obsolète

Ce quatrième et dernier chapitre est le fruit des travaux de cette thèse visant à répondre à la problématique d'obsolescence des composants, d'un point de vue CEM. Dans le chapitre précédent, nous avons présenté une méthodologie de déclinaison des contraintes CEM du niveau équipement au niveau composant. La question principale qui se pose désormais est la suivante : comment traduire ces contraintes résiduelles aux bornes du composant à un test unitaire (sur composant uniquement), équivalent au test équipement et à moindre coûts ? Ceci est toujours dans l'optique d'éviter une requalification complète de l'équipement à chaque remplacement de composant.

Au cours de ce chapitre, une approche méthodologique d'évaluation des risques de régression/non-conformité des performances CEM, à la suite d'un changement de composant, est développée. Elle est expliquée à travers un cas d'étude de l'immunité conduite d'un démonstrateur physique. La méthode de test composant sélectionnée est la DPI. Cette méthode de test semble bien adaptée à l'étude de l'immunité au niveau composant. C'est un test commode en termes de configuration de mesure et d'analyse également. La démarche adoptée ici s'inscrit dans la même logique que les chapitres précédents qui est celle de créer l'ensemble des modèles par une modélisation de type boîte noire (directe ou indirecte en appliquant la méthode SPIM (*S-Parameters Inverse Method*)), en maîtrisant les contraintes déclinées à toutes les étapes de notre étude. Une notion importante abordée par ce chapitre est la puissance, vu que les analyses d'un test DPI sont souvent en termes de puissance. Nous allons donc établir, dans ce qui suit, le lien entre les grandeurs introduites précédemment (paramètres S, tensions, courants, etc.) et la puissance. Ce chapitre est scindé en deux parties. D'abord, la première partie s'intéresse à l'explication de la méthodologie proposée, ou en d'autres termes la procédure à appliquer en vue de la gestion de l'obsolescence des composants. Ensuite, dans la deuxième partie, toutes les données sont réunies pour la validation de cette procédure et l'application de la démarche d'évaluation des risques de non-conformité CEM suite au changement de

composant obsolète.

## Sommaire

---

IV.1. Présentation de l'approche proposée.....	128
IV.1.1. Approche générale.....	128
IV.1.2. Fondements théoriques : outils pour l'étude de la puissance.....	132
IV.1.3. Description détaillée de la méthodologie proposée .....	134
IV.2. Présentation de cas de test expérimental.....	138
IV.2.1. Description de l'application testée .....	138
IV.2.2. Description du banc de test DPI .....	139
IV.2.3. Configuration du critère de défaillance .....	143
IV.2.4. Test d'immunité conduite de l'équipement .....	143
IV.3. Modélisation de bancs de test de l'immunité conduite de l'équipement et du composant .....	143
IV.3.1. Modèle du générateur de Thévenin équivalent.....	144
IV.3.2. Modèle du coupleur.....	145
IV.3.3. Modèle de l'équipement et du composant .....	146
IV.3.4. Modèles complets de bancs de test de l'immunité conduite de l'équipement et du composant .....	147
IV.4. Validation de la méthodologie proposée.....	148
IV.4.1. Comparaison des puissances mesurées vs. puissances relevées par simulation Qucs .....	148
IV.4.2. Immunité des composants (IC obsolète et nouveau IC) .....	149
IV.4.3. Contraintes appliquées sur les composants (tensions et courants).....	150
IV.4.4. Évaluation des risques de non-conformité CEM.....	151
IV.5. Conclusion et discussions .....	152

---

## IV.1. Présentation de l'approche proposée

### IV.1.1. Approche générale

#### IV.1.1.1. Introduction

Comme introduit dans le premier chapitre, dans de nombreux cas, une requalification complète de l'équipement n'est pas indispensable pour évaluer un risque de non-conformité CEM, à la suite de remplacement d'un composant obsolète, en particulier, si le changement ne concerne qu'un composant et n'introduit aucune modification de la conception de l'équipement (cas d'un changement de composant par un autre, broche à broche compatible). Il pourrait être donc avantageux d'évaluer l'impact du changement de ce composant sur les performances CEM de l'équipement, en ne testant que les performances du composant. En effet, les tests CEM au niveau composants restent moins chers que les tests au niveau des équipements. Cela est l'objet de notre étude qui propose une approche méthodologique basée sur des mesures CEM au niveau composant uniquement afin d'estimer un risque de régression ou de non-conformité de l'équipement en question, dans un contexte d'obsolescence des composants. Ici, seule

l'immunité conduite de l'équipement est prise en compte, comme dans le test d'injection par boucle de courant (BCI) tel que défini par les normes RTCA/DO-160 [12] ou ISO 11452-4 [13].

L'approche proposée, illustrée à la Figure IV.1, vise à décliner le niveau de contrainte normative défini à l'entrée de l'équipement  $P_{EQ}$  en un niveau de perturbation défini à l'entrée du composant obsolète  $P_{IC}$ . Le niveau résiduel de la perturbation conduite, qui atteint les broches du composant, peut être déterminé par des mesures du paramètre S effectuées au niveau du connecteur d'entrée de l'équipement. La méthodologie de déclinaison des contraintes CEM présentée dans le chapitre précédent permet de créer la fonction de transfert de l'équipement  $FT_{EQ}$ , établie en paramètres S, et calculer par la suite le niveau de la perturbation résiduelle aux bornes du composant (en fonction d'un générateur équivalent à l'entrée de l'équipement qui représente la partie injection et le faisceau de câbles).

L'évaluation des risques CEM est réalisée par un test d'immunité conduite, effectué directement au niveau du circuit intégré par la méthode d'injection directe de puissance (DPI) [14]. Ce choix peut être justifié par son bon niveau de répétabilité, la faible capacité de puissance requise de l'amplificateur de puissance et sa simplicité de mise en œuvre.

### Banc de test d'immunité conduite d'un équipement (BCI par exemple)

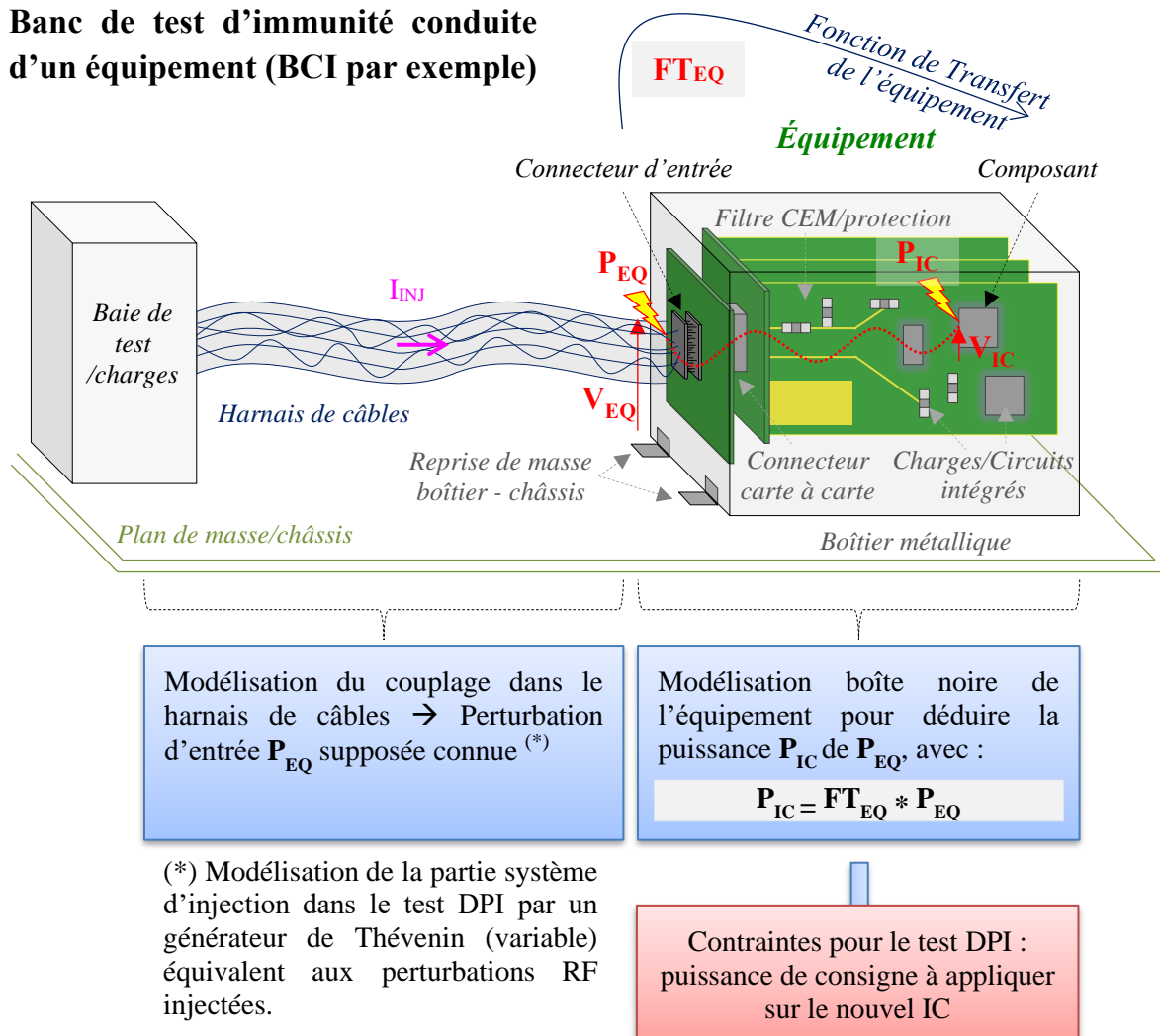


Figure IV.1 – Illustration de banc de test d'immunité conduite d'un équipement (un test BCI par exemple) et cadre des travaux de la thèse

#### IV.1.1.2. Hypothèses de travail

Nous rappelons dans cette partie les hypothèses, introduites et discutées au premier chapitre dans la partie « Hypothèses de départ », prises en compte dans le développement de la méthodologie proposée :

- L'équipement étudié est supposé réciproque et linéaire. Le comportement non linéaire des composants (par exemple des circuits actifs, des structures de protection, etc.) face à des perturbations de forte amplitude n'est pas pris en compte dans cette analyse ;
- Nous considérons le remplacement d'essais d'immunité conduite au niveau équipement, telle qu'une injection sur harnais de type BCI, par exemple. L'équipement est supposé hermétique et complètement blindé (pas ou peu d'ouverture dans le boîtier de l'équipement). La perturbation conduite se propage uniquement à travers le câble ;
- L'injection conduite sur le harnais est considérée de type mode commun. Ce qui est typique pour un test de type BCI par exemple ;
- Le plan de masse général de l'équipement, qui est généralement monté dans un boîtier blindé, peut être différent de la masse locale des composants (généralement un plan de masse local au niveau du circuit imprimé) ;
- Durant le test DPI : l'injection de la perturbation est de type single-ended (mono-broche). La perturbation est appliquée broche par broche séparément. L'injection simultanée sur plusieurs broches n'est pas prise en compte dans cette analyse ;
- L'étude menée dans ce travail de thèse se focalise sur la propagation de la perturbation conduite à l'intérieur de l'équipement, arrivant jusqu'au composant obsolète. Comme nous l'avons mentionné antérieurement, la modélisation du set-up d'injection de la perturbation n'est pas couverte dans cette étude. Nous modélisons ici la perturbation induite, par le système d'injection du banc DPI, par un générateur de Thévenin équivalent (présenté plus loin dans ce chapitre).

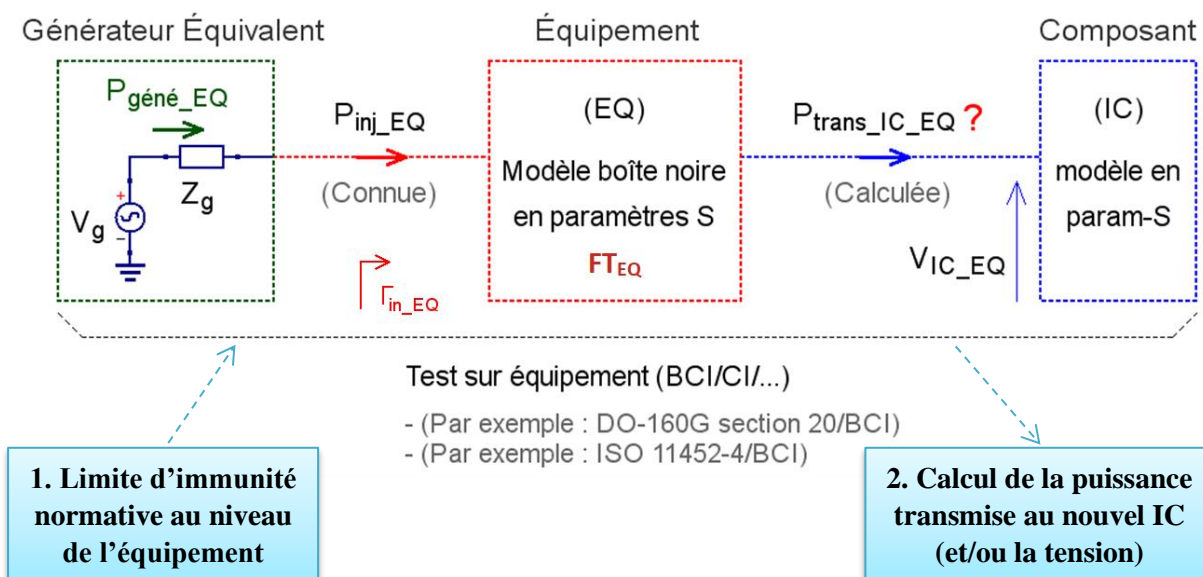
#### IV.1.1.3. Présentation de la démarche adoptée

Le but de cette démarche est de décliner la contrainte normative à partir de l'entrée de l'équipement jusqu'aux bornes du composant (en termes de tension single-ended ou différentielle appliquée sur les broches du composant et/ou éventuellement en termes de puissance). Une équivalence entre les niveaux d'immunité conduite au niveau équipement et les niveaux d'immunité conduite au niveau composant doit être trouvée, comme illustré sur la Figure IV.2. Une hypothèse importante doit être faite (qui sera vérifiée dans la partie validation) : le même mécanisme de défaillance se produit lors des deux tests d'immunité conduite, avec la même quantité de perturbation résiduelle  $V_{IC}$  appliquée sur les broches du circuit intégré (et éventuellement la même puissance transmise au composant).

Dans la Figure IV.2 (en haut), le modèle équivalent d'un test d'immunité conduite au niveau de l'équipement est illustré. La perturbation résiduelle fournie à l'entrée de l'équipement  $P_{inj\_EQ}$  est modélisée par un générateur de Thévenin équivalent  $(V_g, Z_g)$ . Elle représente le niveau de perturbation que l'équipement doit supporter sans présenter de défaut lors de l'essai. Comme présenté ci-dessus, nous partons sur l'hypothèse que cette information est connue.

À partir de la connaissance de la fonction de transfert de l'équipement (c'est-à-dire de toutes les interconnexions et dispositifs entre le connecteur d'entrée de l'équipement et l'entrée considérée du circuit intégré) est connue, la tension  $V_{IC\_EQ}$  à l'entrée du circuit peut être déterminée analytiquement à partir de la tension  $V_g$  et de l'impédance de la broche considérée du composant.

▪ Modèle du banc de test CEM au niveau de l'équipement :



▪ Modèle du banc de test CEM au niveau du composant :

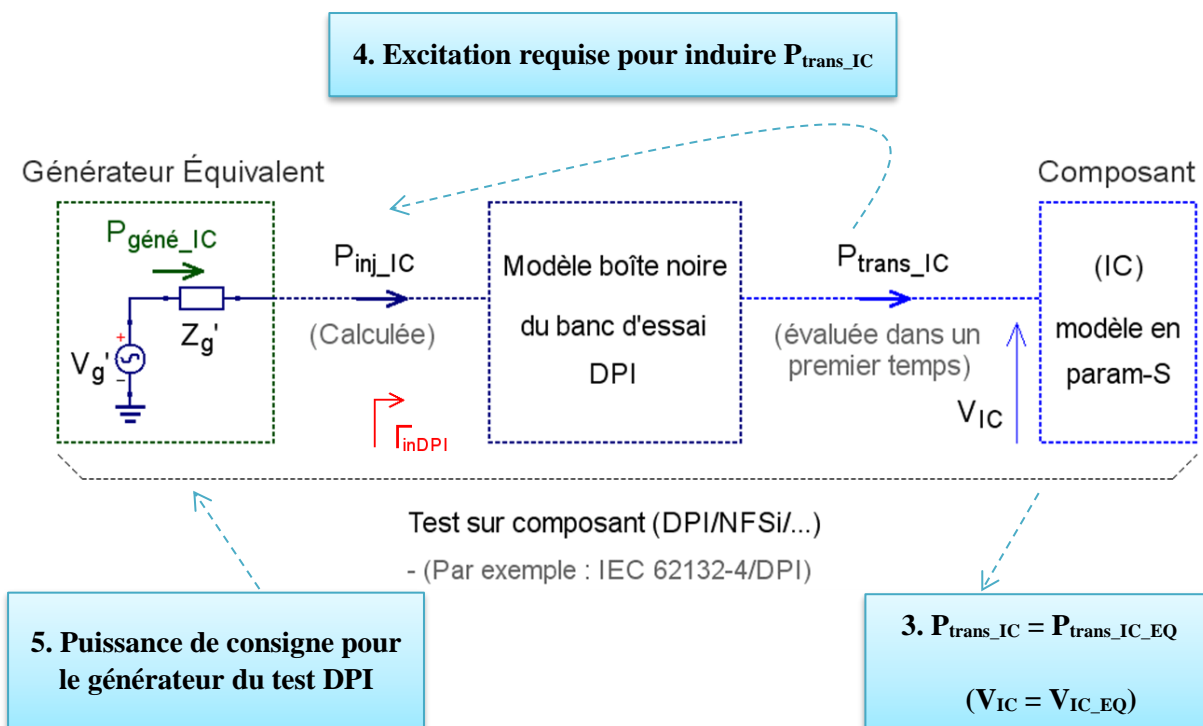


Figure IV.2 – Relation d'équivalence entre un test d'immunité conduite au niveau de l'équipement (en haut) et celui au niveau du composant (en bas)

Dans cette étude, l'amplitude de la perturbation fournie par le générateur dans les tests d'équipement et de circuit intégré est définie en termes de puissance disponible (*Available*).

De même, la deuxième partie de la Figure IV.2 (en bas) montre le modèle équivalent du test d'immunité conduite réalisé au niveau composant. Si la fonction de transfert du banc de test DPI est connue, la puissance  $P_{inj\_IC}$  fournie par la source de perturbation nécessaire pour induire  $V_{IC}$  (qui doit être égale à  $V_{IC\_EQ}$ ) au niveau de la broche du composant peut être déterminée. Ainsi, une équivalence entre les sources de perturbation dans les deux tests d'immunité conduite (aux niveaux de l'équipement et du composant) peut être trouvée pour induire le même effet sur le composant considéré. En d'autres termes, si le niveau d'immunité de l'équipement est défini en termes de puissance  $P_{inj\_EQ}$ , ce niveau peut être traduit en une puissance équivalente  $P_{inj\_IC}$  lors du test d'immunité du composant. Si  $P_{inj\_IC}$  est appliquée pendant le test d'immunité et si le composant est toujours opérationnel, il devrait être toujours opérationnel pendant le test de l'équipement lorsque  $P_{inj\_EQ}$  est appliquée. Pour cette démonstration, nous avons utilisé la méthode DPI comme test d'immunité car elle est bien adaptée à l'immunité conduite. Aussi, pour sa simplicité en termes de configuration de test et d'analyse : il est facile de mesurer la puissance et de calculer la tension et le courant au niveau du composant par rapport à d'autres tests d'immunité (par exemple, cellules TEM ou test NFSi...). La répétabilité des mesures DPI est bonne. De plus, ce test est largement utilisé par la plupart des fabricants de composants.

## IV.1.2. Fondements théoriques : outils pour l'étude de la puissance

### IV.1.2.1. Puissance délivrée à la charge

Avant d'entamer les parties suivantes, nous souhaitons rappeler ici quelques concepts théoriques importants pour l'étude de la puissance qui seront utilisés dans notre développement.

D'abord, trois relations principales sont utilisées dans les calculs suivants. La première relie la puissance du générateur (la puissance disponible  $P_{géné}$ ) à la puissance  $P_L$  délivrée à la charge, comme le montre la Figure IV.3. La puissance de la charge peut être calculée selon (IV.1). Elle est égale à la puissance du générateur moins les pertes de désadaptation, appelées en anglais *Mismatch Losses (ML)*, où  $S_{11L}$  est le coefficient de réflexion de la charge.

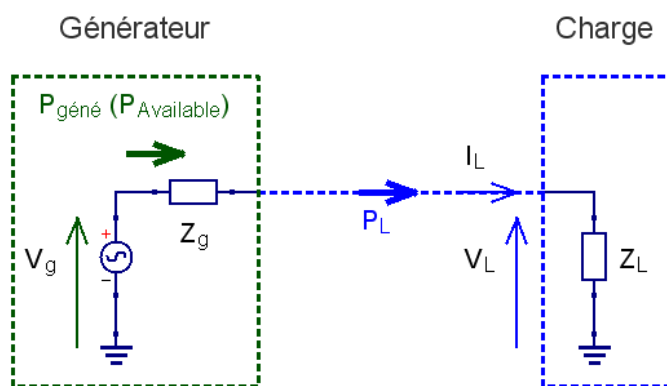


Figure IV.3 – Relation entre la puissance du générateur et la puissance délivrée à la charge

$$P_{L(W)} = P_{géné(W)} - P_{géné(W)} |S_{11L}|^2 \quad (IV.1)$$

$$P_{L(W)} = P_{géné(W)} (1 - |S_{11L}|^2)$$

Dans la suite de ce chapitre, les puissances seront exprimées en dBmW, notée souvent par dBm. Cette unité permet d'exprimer les puissances d'une manière pratique et les représenter sur une échelle logarithmique.  $x$  dBm désigne une puissance de  $x$  dB par rapport à 1 mW. Les formules de conversion d'une puissance exprimée en (W) en (dBm), et inversement, sont données en (IV.2) et (IV.3).

$$P_{L(dBm)} = 10 \log_{10} \left( \frac{10^3 P_{L(W)}}{1(W)} \right) = 30 + 10 \log_{10} P_{L(W)} \quad (IV.2)$$

$$P_{(W)} = 10^{\left( \frac{P_{L(dBm)} - 30}{10} \right)} \quad (IV.3)$$

En convertissant  $P_L$  dans (IV.1) en dBm, on obtient donc la deuxième relation principale exprimant la puissance délivrée à la charge, comme suit :

$$P_{L(dBm)} = P_{géné(dBm)} + ML_L(dB) \quad (IV.4)$$

où  $ML_L$  en (dB) est le coefficient de pertes de désadaptation, spécifique à la charge  $Z_L$  et calculé par (IV.5).

$$ML_L(dB) = 10 \log_{10} (1 - |S_{11L}|^2) \quad (IV.5)$$

En outre, la puissance transmise à la charge peut être calculée également à partir du courant et de la tension à ses bornes, selon la troisième relation donnée en (IV.6), où la tension du générateur est une tension efficace. S'il s'agit d'une tension crête, la formule (IV.6) sera divisée par 2, comme précisé dans le Tableau IV.1.

$$P_{L(W)} = \text{Re}(V_L \overline{I_L}) \quad (IV.6)$$

Tableau IV.1 – Relations entre les puissances délivrées à la charge en fonction des tensions du générateur

Tension du générateur	Tension crête	Tension efficace
Puissance délivrée à la charge	$P_L = \frac{1}{2} \text{Re}(V_L \overline{I_L})$	$P_L = \text{Re}(V_L \overline{I_L})$
	$P_L = \frac{1}{4} (V_L \overline{I_L} + \overline{V_L} I_L)$	$P_L = \frac{1}{2} (V_L \overline{I_L} + \overline{V_L} I_L)$

#### IV.1.2.2. Puissance délivrée à la charge à travers un réseau à 2 ports

Dans le cas où la charge est connectée au générateur via un réseau à 2 ports, comme décrit à la Figure IV.4, une quatrième relation est utilisée intégrant le gain en puissance  $G_p$  d'un réseau à 2 ports. Appelé en anglais *Power Gain* ou encore *Operating Gain*, ce gain est exprimé par la



relation donnée en (IV.7).  $P_{in}$  est la puissance incidente et  $\Gamma_{in}$  est le coefficient de réflexion vu à l'entrée du réseau à 2 ports. Son expression est donnée en (IV.8).

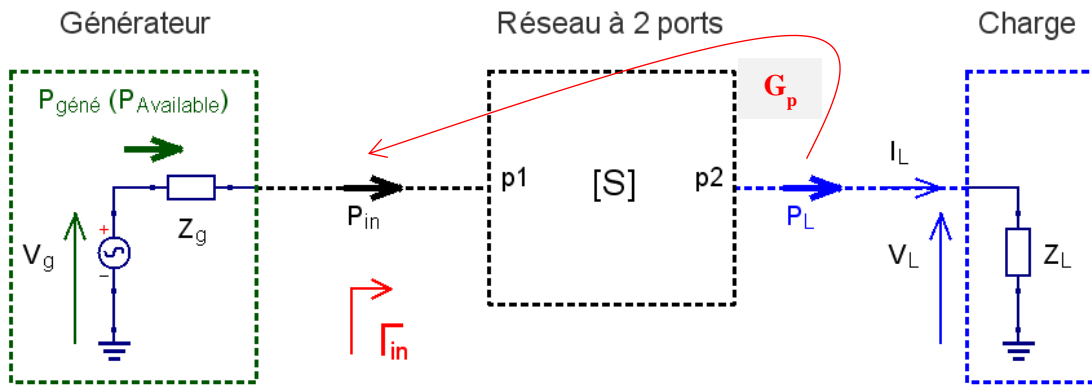


Figure IV.4 – Relation entre la puissance du générateur et la puissance délivrée à la charge à travers un réseau à 2 ports

$$G_p = \frac{P_L}{P_{in}} = \frac{|S_{21}|^2 (1 - |S_{11L}|^2)}{(1 - |\Gamma_{in}|^2) |1 - S_{22} S_{11L}|^2} \quad (IV.7)$$

$$\Gamma_{in} = S_{11} + \frac{S_{12} S_{21} S_{11L}}{1 - S_{22} S_{11L}} \quad (IV.8)$$

### IV.1.2.3. Puissance maximale disponible

Cette notion concerne la conversion d'une puissance disponible (*Available*, en anglais) en une source de tension équivalente en série avec l'impédance du générateur et inversement. Selon le théorème de transfert de puissance maximale, la puissance maximale disponible du générateur est exprimée par (IV.9).

$$P_{géné} = P_{max\_available} = \frac{V_g^2}{4 Z_g} \quad (IV.9)$$

La tension efficace du générateur  $V_g$  peut être déduite simplement de cette puissance disponible, comme suit :

$$V_g = \sqrt{4 \times Z_g \times P_{géné}} \quad (IV.10)$$

## IV.1.3. Description détaillée de la méthodologie proposée

### IV.1.3.1. Description de la méthodologie d'évaluation de risques CEM

Les différentes étapes de la méthodologie d'évaluation des risques CEM sont décrites dans l'organigramme de la Figure IV.5. Dans la partie suivante, IC désigne le composant de remplacement (le nouveau composant) et EQ désigne l'équipement. Toutes les notations des grandeurs utilisées (puissances/tensions/courants...) sont celles présentées à la Figure IV.2.

Dans une situation typique, un niveau d'immunité est défini au niveau de l'équipement (par exemple, la quantité maximale de courant induit dans le faisceau de câbles de l'équipement lors d'un test BCI). La première étape, non abordée dans ce travail de thèse, consiste à traduire ce niveau d'immunité en puissance disponible d'une source de perturbation équivalente. Dans cette étude, le niveau d'immunité défini au niveau de l'équipement est supposé être la quantité de puissance que l'équipement doit supporter ( $P_{inj\_EQ}$ ). D'après le développement précédent (selon (IV.1)), l'expression de cette puissance peut être écrite comme suit :

$$P_{inj\_EQ(W)} = P_{gén\acute{e}\_EQ} (1 - |\Gamma_{in\_EQ}|^2) \quad (IV.11)$$

où  $\Gamma_{in\_EQ}$  est le coefficient de réflexion vu à l'entrée de l'équipement. Son expression est donnée en (IV.12) pour un équipement à deux ports caractérisé par ses paramètres S, comme introduit en (IV.8).  $\Gamma_{IC}$  est le coefficient de réflexion à l'entrée de l'IC.

$$\Gamma_{in\_EQ} = S_{11EQ} + \frac{S_{12EQ}S_{21EQ}\Gamma_{IC}}{1 - S_{22EQ}\Gamma_{IC}} \quad (IV.12)$$

Dans cette analyse, l'amplitude de la perturbation fournie par le générateur dans les tests d'équipement et de circuit intégré est définie en termes de puissance disponible, comme expliqué auparavant. Elle est exprimée par la relation donnée en (IV.9).

D'après la Figure IV.2, l'étape initiale consiste à créer le modèle de boîte noire équivalent de l'équipement et du circuit intégré. La création de ce modèle est expliquée en détails dans le chapitre précédent en utilisant la méthode SPIM. Dans le cas où ce serait possible, ce modèle peut être construit également à partir de mesures directes au VNA sur les ports de l'équipement, ainsi qu'une mesure de l'impédance d'entrée vue depuis la broche d'entrée de l'IC (en termes de paramètres S). L'étape suivante consiste à calculer la puissance  $P_{gén\acute{e}\_EQ}$  à partir de  $P_{inj\_EQ}$  et  $\Gamma_{in\_EQ}$  en utilisant (IV.11). Ensuite, convertir cette puissance en un générateur de Thévenin équivalent, en utilisant (IV.9), où  $Z_g = 50 \Omega$ . Par conséquent, la tension  $V_{IC\_EQ}$  appliquée sur l'IC lors du test d'immunité de l'équipement peut être facilement extraite par simulation, le courant également. La puissance  $P_{trans\_IC\_EQ}$ , transmise au composant durant le test équipement, peut être calculée par (IV.13), où  $Z_{IC}$  est l'impédance d'entrée du nouveau composant. Elle peut être extraite également par simulation à partir de la tension et du courant aux bornes du composant.

$$P_{trans\_IC\_EQ} = \frac{|V_{IC\_EQ}|^2}{Z_{IC}} \quad (IV.13)$$

Le même mécanisme de défaillance se produit lors d'un test IC avec la même perturbation résiduelle ( $V_{IC} = V_{IC\_EQ}$ ) et la même puissance qui provoque la défaillance du composant ( $P_{trans\_IC\_EQ} = P_{trans\_IC}$ ). Par conséquent, la puissance du test DPI  $P_{inj\_IC}$  équivalente au test sur équipement (la puissance fournie par la source de perturbation nécessaire pour induire  $V_{IC}$ ) est calculée à partir d'un modèle équivalent du banc de test DPI et du l'IC. Elle est exprimée par la relation donnée en (IV.14) :

$$P_{inj\_IC} = P_{trans\_IC} \frac{(1 - |\Gamma_{inDPI}|^2) |1 - S_{22DPI}\Gamma_{IC}|^2}{|S_{21DPI}|^2 (1 - |\Gamma_{IC}|^2)} \quad (IV.14)$$

où  $\Gamma_{inDPI}$  est le coefficient de réflexion vu à l'entrée du banc de test DPI. Il est calculé à partir de (IV.12), pour un équipement à deux ports caractérisé par ses paramètres S.  $P_{trans\_IC}$  est la puissance transmise au composant pendant le test DPI et est calculée également comme (IV.13).

Une modélisation de type boîte noire basée sur des mesures de paramètres S peut être effectuée sur les différents éléments du banc de test DPI pour accélérer le processus de modélisation. Une fois la puissance  $P_{inj\_IC}$  déterminée, la puissance de consigne du générateur DPI  $P_{géné\_IC}$  peut être calculée et le générateur de Thévenin équivalent qui fournit  $P_{inj\_IC}$  peut être déterminé comme expliqué précédemment. La puissance  $P_{géné\_IC}$  sera la référence pour l'évaluation du nouveau composant. Le test DPI peut donc être effectué sur l'IC et le risque CEM dû au changement de ce composant peut être évalué. Cette procédure nécessite uniquement le développement d'une carte de test spécifique pour le test DPI. Si une carte de test générique dédiée au boîtier IC commun est développée, elle peut être réutilisée afin de réduire le coût global de cette procédure.

#### IV.1.3.2. Organigramme de la méthodologie d'évaluation de risques CEM

La Figure IV.5 présente l'organigramme de la méthodologie proposée afin de prédire le risque de régression/non-conformité des performances CEM, à la suite d'un changement de composant.

L'évaluation des risques est basée sur une comparaison entre les résultats du test DPI  $P_{threshold\_IC}$ , qui représente la puissance de consigne du générateur DPI relevée lors du test effectué sur IC, et la limite  $P_{géné\_IC}$ . Il est à noter qu'à partir des données précédentes de l'approche proposée, la comparaison peut être également basée directement sur la puissance transmise au composant dans les deux tests ( $P_{trans\_IC\_EQ}$  et  $P_{trans\_IC}$ ). Une marge d'erreur doit être prise en compte afin de compenser les incertitudes liées aux erreurs de mesure de la fonction de transfert de l'équipement et du banc de test DPI. La marge d'erreur de mesure du banc peut être extraite d'un budget d'incertitude appliqué sur le banc d'essai DPI, par exemple basé sur une méthode standard telle que CISPR 16-4-2 [94]. Une marge de sécurité supplémentaire peut également être introduite par les équipementiers en fonction de leurs exigences. Dans cette étude, à partir de plusieurs mesures répétées, la répétabilité du banc de test DPI est évaluée à 1 dB et une marge supplémentaire arbitraire de 2 dB est introduite, de sorte que la marge d'erreur est fixée à 3 dB.

L'évaluation des risques se fait selon la méthodologie suivante : le niveau de sensibilité  $P_{threshold\_IC}$  de l'IC est déterminé à chaque fréquence de test. Ensuite, il est comparé à  $P_{géné\_IC}$ . L'évaluation des risques est effectuée selon une stratégie à trois niveaux, comme expliqué ci-après et illustré par la Figure IV.5 :

$$\# \text{ Niveau 1 : } P_{géné\_IC} + 3 \text{ dB} < P_{threshold\_IC}$$

$$\# \text{ Niveau 2 : } P_{géné\_IC} - 3 \text{ dB} < P_{threshold\_IC} < P_{géné\_IC} + 3 \text{ dB}$$

$$\# \text{ Niveau 3 : } P_{threshold\_IC} < P_{géné\_IC} - 3 \text{ dB}$$

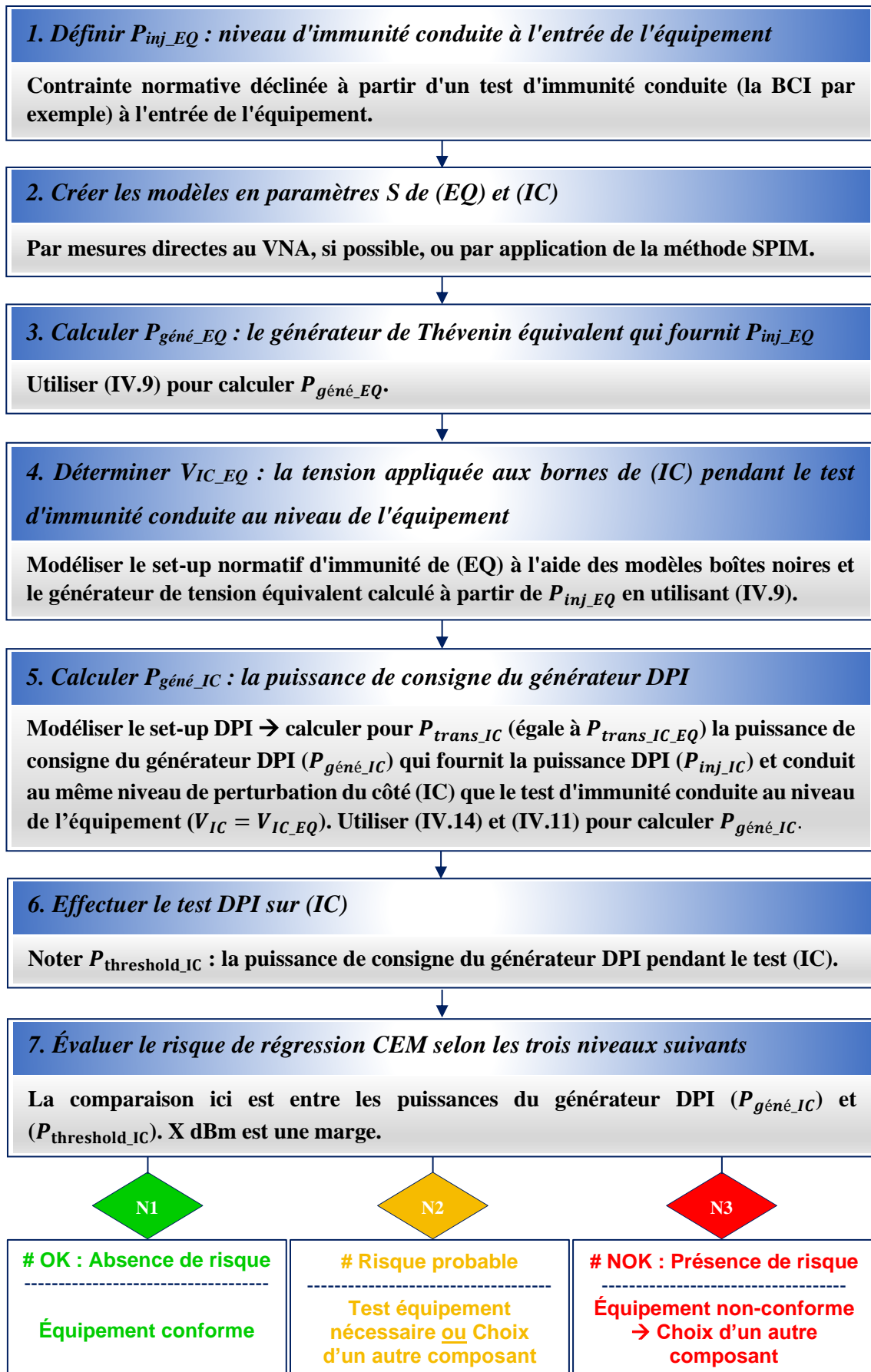


Figure IV.5 – Organigramme de la méthodologie d'évaluation des risques CEM après changement de composant obsolète (le cas d'immunité conduite d'un équipement)

Si un défaut de l'IC est détecté pour une puissance DPI supérieure à  $P_{géné\_IC}$  plus la marge d'erreur, l'introduction du nouveau composant dans l'équipement ne compromettra pas son immunité. L'équipement est donc conforme et la requalification de son immunité conduite n'est pas nécessaire. De plus, le gain en termes de marge CEM fournie par l'IC peut être calculé. Au contraire, si un défaut de l'IC est détecté pour une puissance DPI inférieure à  $P_{géné\_IC}$  moins la marge d'erreur, l'immunité de l'équipement régressera avec ce nouveau composant et une requalification de l'immunité conduite de l'équipement n'est pas nécessaire. La requalification devient nécessaire si le défaut est détecté pour une puissance DPI comprise entre  $P_{géné\_IC}$  plus ou moins la marge d'erreur.

## IV.2. Présentation d'un cas de test expérimental

### IV.2.1. Description du cas de test

Le circuit testé est un amplificateur opérationnel, AD8515 d'Analog Devices, monté dans une configuration non-inverseur pour une application de détection de courant basée sur une résistance shunt, de plus amples informations sur cette application sont disponibles dans [95] et [96]. Le circuit électrique et la carte PCB de l'application testée sont présentés à la Figure IV.6.

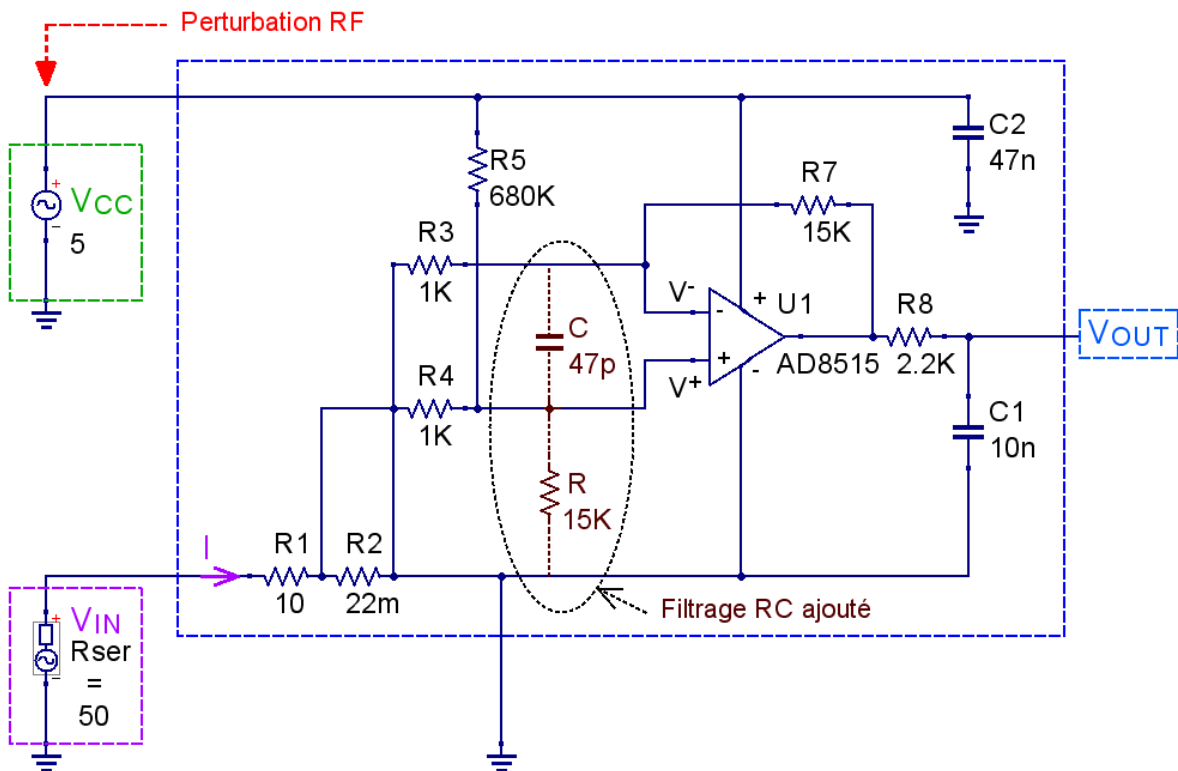


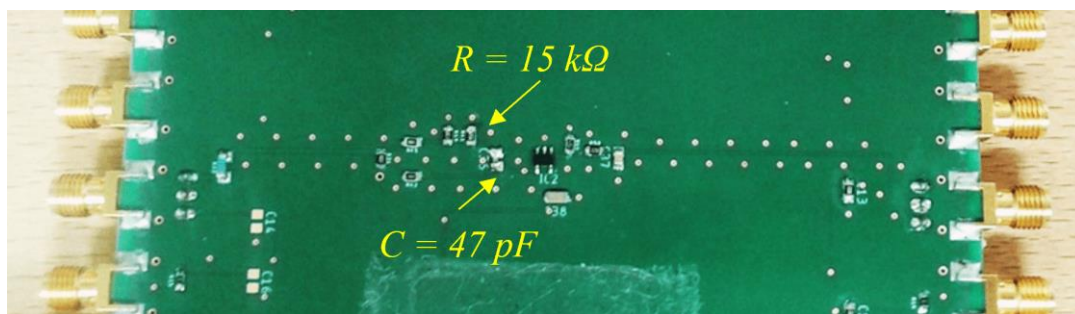
Figure IV.6 – Application testée : Carte IC1 (en bleu), Carte IC2 (en marron) = Carte IC1 + Filtre RC ajouté

Le circuit est alimenté par une source de tension continue de 5 V. Dans cette étude, la perturbation RF est appliquée sur l'alimentation  $V_{CC}$ . Elle peut générer un défaut sur le

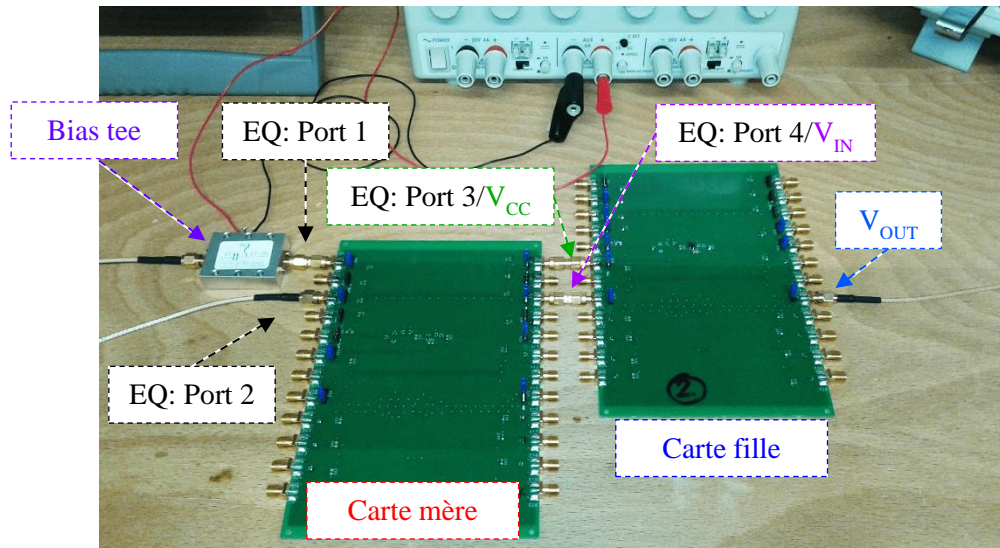
composant qui se mesure par un offset sur la tension de sortie de l'amplificateur  $V_{OUT}$ . Lorsque la tension d'offset dépasse 5 mV, une panne est détectée. L'amplificateur différentiel est monté sur une carte fille, à 4 couches, qui est également connectée à une carte mère, comme l'illustre la Figure IV.7. L'amplificateur différentiel est considéré comme le circuit à remplacer.

L'équipement est ainsi constitué de la carte mère et de la carte fille. L'entrée « harnais » de l'équipement est représentée par le port 1 et le port 2. La carte mère contient deux lignes microruban routées sur un PCB 4 couches à substrat FR4 connecté à des connecteurs SMA.

Le connecteur SMA du  $V_{cc}$  constitue l'entrée du composant. La nouvelle version du composant consiste à introduire un filtrage de type RC à l'entrée non inverseur, comme illustré à la Figure IV.6. Dans ce qui suit, la version IC initiale (sans filtrage) est notée par « IC1 » tandis que la nouvelle version (avec filtrage) est appelée « IC2 ».



(a)



(b)

Figure IV.7 – Équipement sous test : (a) Application testée (Carte fille ou Carte IC) ; (b) Carte mère (à gauche) et Carte fille (à droite) avec les différents ports de l'équipement

#### IV.2.2. Description du banc de test DPI

Le test d'injection directe de puissance, *Direct Power Injection* (DPI), est une méthode de mesure très utilisée en CEM et largement étudiée dans la littérature [97] [98] [99] [100]. Elle

est bien appropriée pour l'étude de l'immunité conduite de composants face à une perturbation conduite. La DPI présente plusieurs avantages, par rapport à d'autres tests d'immunité, comme par exemple la méthode du scan champ proche en immunité (NFSi), qui est une mesure relativement longue et l'analyse de ses résultats bruts n'est pas aussi simple, ou la méthode d'injection par boucle de courant (BCI) présentée au premier chapitre. Le Tableau IV.2 [101] établit une comparaison entre les principales caractéristiques de ces deux méthodes (la DPI et la BCI). Cette comparaison générale montre que la DPI reste une méthode économique, simple à mettre en œuvre et semble appropriée pour l'étude de l'immunité conduite au niveau composant.

Tableau IV.2 – Comparaison des méthodes de mesures d'immunité normalisées par l'IEC [101]

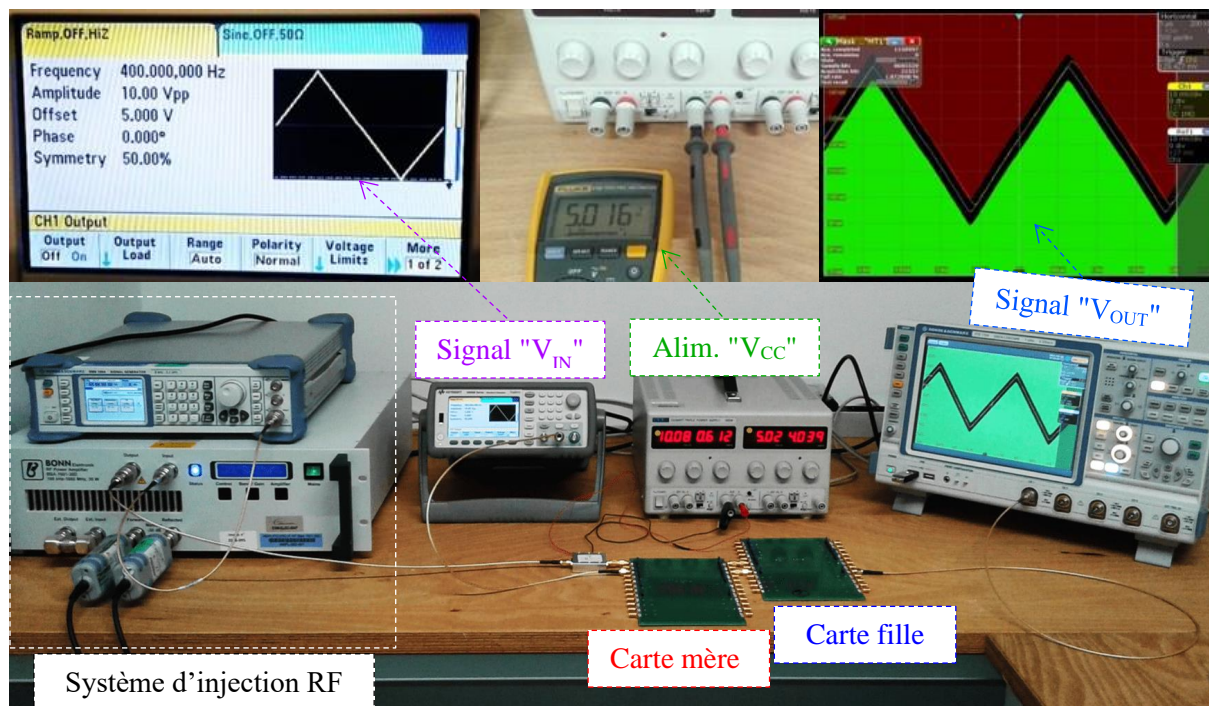
Méthode normalisée	Avantages	Inconvénients
<b>Méthode DPI</b> [150 kHz – 1 GHz]	+ Faible perte d'injection.	- Influence du chemin d'injection.
	+ Puissance d'injection requise faible.	
	+ Méthode économique.	
	+ Facile à mettre en œuvre.	
	+ Domaine de validité fréquentiel modulable.	
<b>Méthode BCI</b> [150 kHz – 1 GHz]	+ Injection sur plusieurs conducteurs.	- Perte d'injection élevée.
	+ Tests de plusieurs broches simultanément.	- Puissance d'injection requise élevée.
	+ Technique d'injection semblable aux agressions subies dans une application.	- Nécessite une cage de Faraday. - Mise en œuvre complexe.

Dans la littérature sur les méthodes de test de l'immunité conduite, la méthode DPI a souvent accompagné le modèle ICIM-CI (IEC 62432-4 [40]), présenté au premier chapitre (Figure I.15), qui est dédié à la simulation d'immunité conduite de composants électroniques [102] [103] [104] [105]. En effet, la modélisation de son étage d'immunité IB (*Immunity Behavior*), qui décrit la sensibilité du composant à la perturbation incidente, peut être issue d'une mesure d'immunité par la méthode DPI.

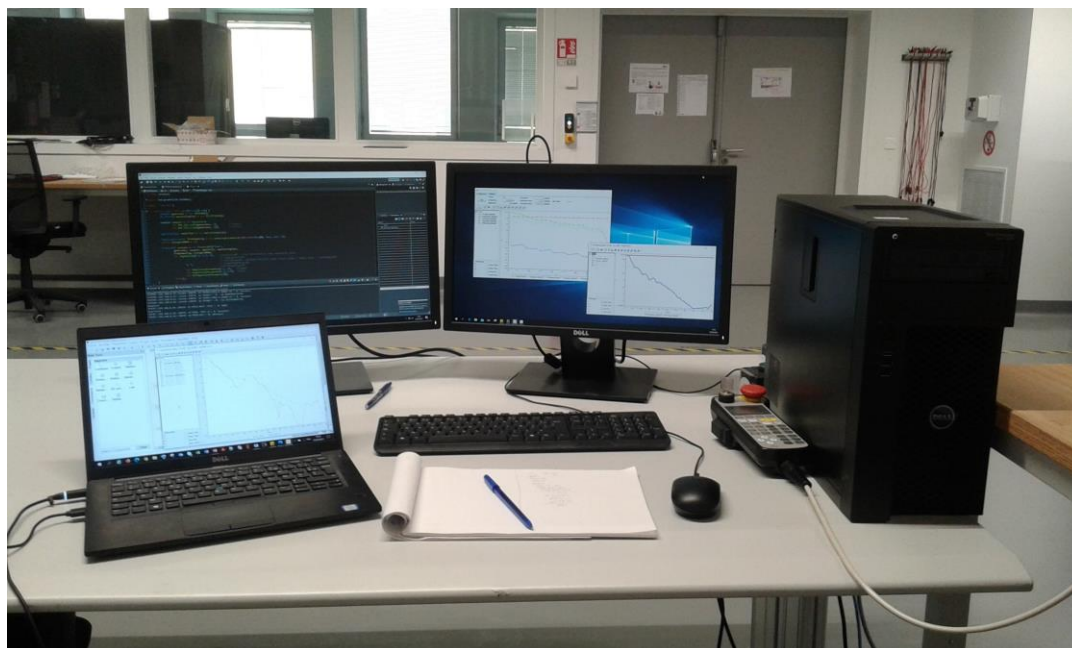
Dans ce travail, un modèle complet du test DPI, prenant en compte tous les éléments du banc, est développé à travers une modélisation de type boîte noire.

Le banc de test DPI utilisé dans cette étude, est celui de l'IRT Saint Exupéry Toulouse, illustré à la Figure IV.8. Un schéma de principe simplifié de ce banc est présenté à la Figure IV.9. Il se compose d'un synthétiseur de fréquence RF (*Rohde & Schwarz* SMB 100A; [9 kHz–3,2 GHz]), d'un amplificateur de puissance RF 30 W (*BONN Elektronik* BSA 1001-30D ; [100 kHz–1 GHz]), d'un coupleur interne bidirectionnel et de deux sondes de puissance RF (*Rohde & Schwarz* NRP-Z91) pour surveiller la puissance incidente et la puissance réfléchie. La puissance transmise au DUT peut être déduite à partir de la différence de ces deux puissances

(en domaine linéaire convertie ensuite en résultat logarithmique). La perturbation RF est superposée à l'alimentation (la sortie auxiliaire de 5 V) via un té de polarisation (*bias tee*) [10 MHz - 6 GHz] disponible dans le commerce auprès de plusieurs fournisseurs. La sortie du bias-tee est connectée au  $V_{CC}$  de la carte fille via un connecteur SMA. L'entrée  $V_{IN}$  de cette carte, reste inchangée, est connectée directement à un générateur de signal (*Keysight 33500B Series*) qui génère un signal en rampe (10 V crête à crête avec une fréquence de 400 MHz).



(a)



(b)

Figure IV.8 – Banc de test DPI : (a) Différents équipements du set-up DPI ; (b) La partie contrôle : acquisition des données et asservissement de test



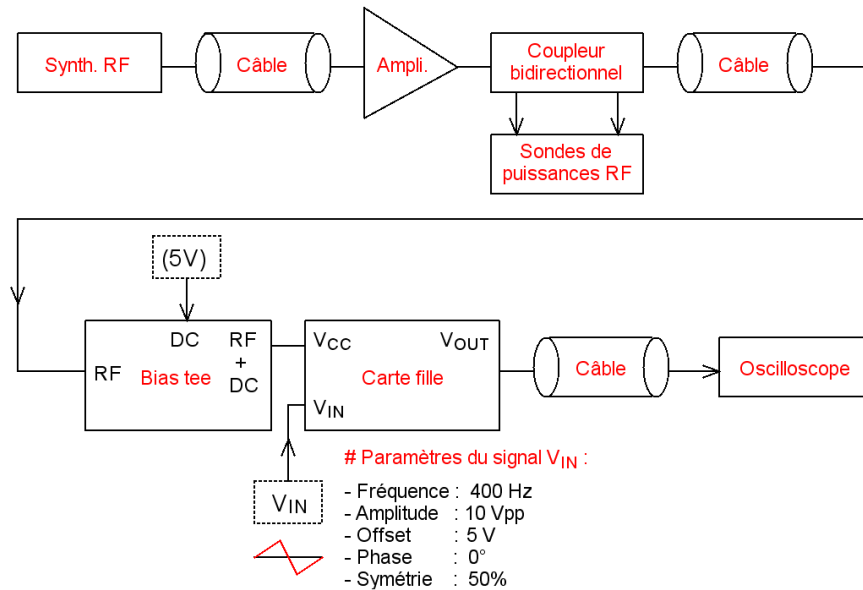


Figure IV.9 – Schéma de principe simplifié du banc de test DPI

La Figure IV.10 montre les paramètres d'entrée et les données relevées durant le test qui sont la puissance du générateur, les deux puissances incidente et réfléchie et la puissance transmise. Le test DPI est réalisé sur 51 points de fréquences espacés linéairement entre 10 MHz et 1 GHz. Le test commence à 10 MHz à cause de la bande de fréquences du bias tee utilisé ([10 MHz - 6 GHz]). Pour chaque point de fréquence, on recherche la puissance minimale permettant de générer un défaut sur le composant (cf. critère de défaillance). La puissance maximale transmise au DUT est limitée à 33 dBm (un critère de protection). Elle est équivalente à une puissance incidente maximale limitée à 40 dBm.

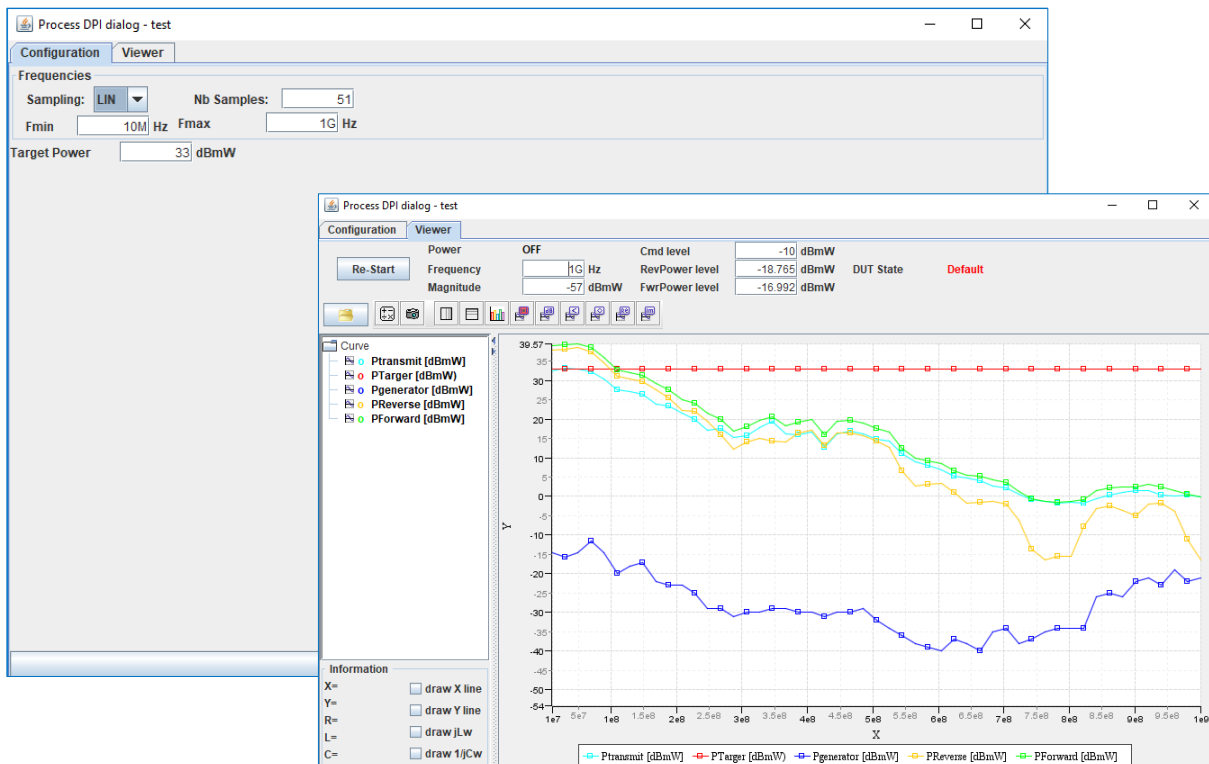


Figure IV.10 – Paramètres d'entrée/de control et données relevées du test DPI

### IV.2.3. Configuration du critère de défaillance

Le critère de défaillance PASS/FAIL est fixé sur le signal de sortie  $V_{OUT}$  qui est mesuré par un oscilloscope numérique avec une fonction de masquage, comme l'illustre la Figure IV.11. Une déviation verticale de  $\pm 5$  mV est autorisée. Pour s'affranchir du bruit ambiant, la largeur de bande de l'entrée de l'oscilloscope est réduite à 20 MHz et une moyenne (*averaging*) est effectuée sur 10 balayages. Si le critère de défaillance change, il faudra refaire le test. Lorsque la tension d'offset dépasse 5 mV, le signal  $V_{OUT}$  sort du masque vert, une panne est alors détectée (le masque devient rouge comme l'illustre la Figure IV.8-a). Le modèle considéré dans cette analyse n'est pas un modèle comportemental.

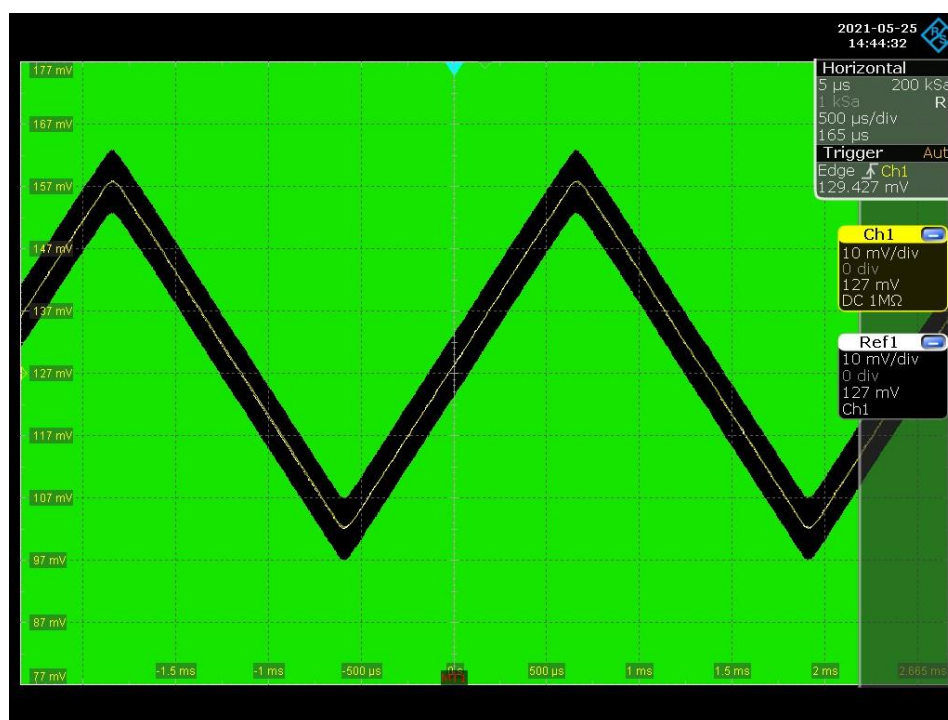


Figure IV.11 – Configuration du critère de défaillance PASS/FAIL : Signal  $V_{OUT}$  de référence sans perturbations (Ref1 – en blanc); Signal réel  $V_{OUT}$  (Ch1 – en jaune) ; Masque (en vert)

### IV.2.4. Test d'immunité conduite de l'équipement

Un test d'immunité conduite est également réalisé au niveau de l'équipement. Le banc de test DPI est réutilisé pour modéliser un test au niveau équipement. La sortie bias tee est connectée au port 1 de la carte mère via un connecteur SMA comme illustré sur la Figure IV.7-b. Le protocole de test est identique à celui présenté précédemment.

## IV.3. Modélisation de bancs de test de l'immunité conduite de l'équipement et du composant

Comme décrit dans l'organigramme de la Figure IV.5, la méthodologie proposée pour évaluer le risque CEM est basée sur la modélisation de l'immunité conduite de l'équipement et du banc de test DPI. Afin d'assurer un processus de modélisation rapide, une approche de

modélisation en boîte noire basée sur des mesures de paramètres S est appliquée. Comme tous les équipements du banc de test d'immunité conduite et les dispositifs montés sur les équipements sont considérés linéaires, cette approche reste valable. Les simulations sont réalisées avec le logiciel Qucs [59] basé sur le moteur SPICE. La Figure IV.12 présente les schémas de principe simplifiés regroupant les différents éléments du modèle des deux bancs de test de l'immunité conduite de l'équipement et du composant.

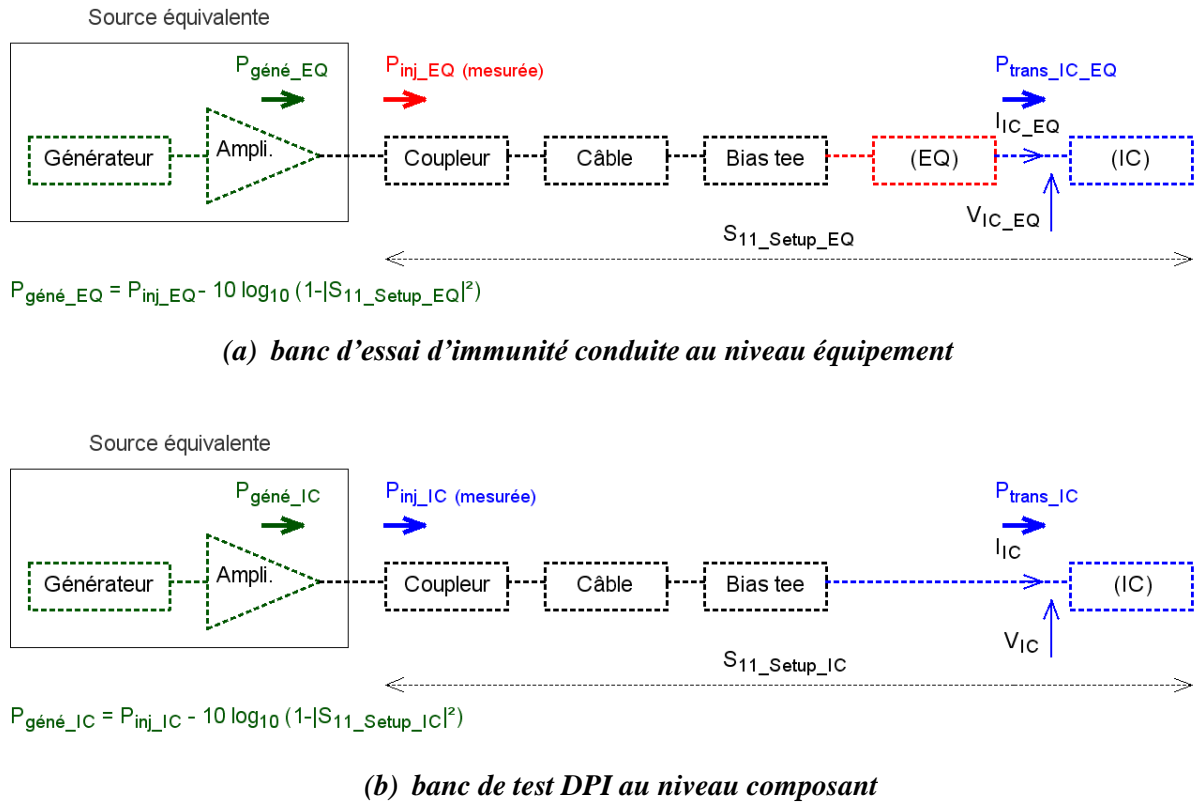


Figure IV.12 – Schémas de principe simplifiés des modèles équivalents du : (a) banc d'essai d'immunité conduite au niveau équipement ; (b) banc de test DPI au niveau composant

Les paramètres S du coupleur, du té de polarisation, des câbles, de l'équipement et du composant sont mesurés avec un VNA et introduits dans des boîtes de paramètres S dans Qucs, comme expliqué dans les parties suivantes.

### IV.3.1. Modèle du générateur de Thévenin équivalent

L'objectif principal de cette modélisation est la détermination de la tension  $V_{IC\_EQ}$  et  $V_{IC}$  résiduelle aux bornes du composant, dans les deux configurations de test (d'immunité conduite de l'équipement et celle du composant). Pour cela, nous cherchons une méthode pour rejouer les puissances injectées pendant le test DPI à l'entrée des deux set-up.

Le but de cette partie est de créer un modèle de Thévenin équivalent afin de simuler l'injection de la puissance incidente (qui est variable) à l'entrée du coupleur, comme l'illustre la Figure IV.12. Ce modèle doit être constitué d'une source de tension variable en série avec une impédance de 50 Ω. Le problème qui se pose est que la librairie de Qucs n'intègre pas le modèle d'un générateur de tension variable qui fonctionne en simulation (AC). Nous proposons

une solution simple et efficace pour la création d'un modèle de générateur DPI variable, comme les deux générateurs équivalents utilisés dans la Figure IV.15. Cette solution est expliquée en détails dans l'Annexe C.

En somme, deux informations sont nécessaires pour établir le modèle du générateur : d'abord, la tension du générateur dépend de la puissance injectée pendant le test DPI. La conversion d'une puissance disponible en une source de tension équivalente en série avec l'impédance du générateur et inversement est présentée auparavant par les relations (IV.9) et (IV.10). Ensuite, elle est tributaire également des paramètres ( $S_{11\_Setup\_EQ}$ ) et ( $S_{11\_Setup\_IC}$ ), illustrés par la Figure IV.12. Ces paramètres S sont tirés directement des modèles complets des setups de test (Figure IV.15).

### IV.3.2. Modèle du coupleur

Comme le montre la Figure IV.8-(a), le coupleur utilisé dans notre étude est interne et intégré à l'amplificateur de puissance RF. Une caractérisation du coupleur est faite d'abord au VNA pour identifier ses 4 ports, comme illustré à la Figure IV.13.

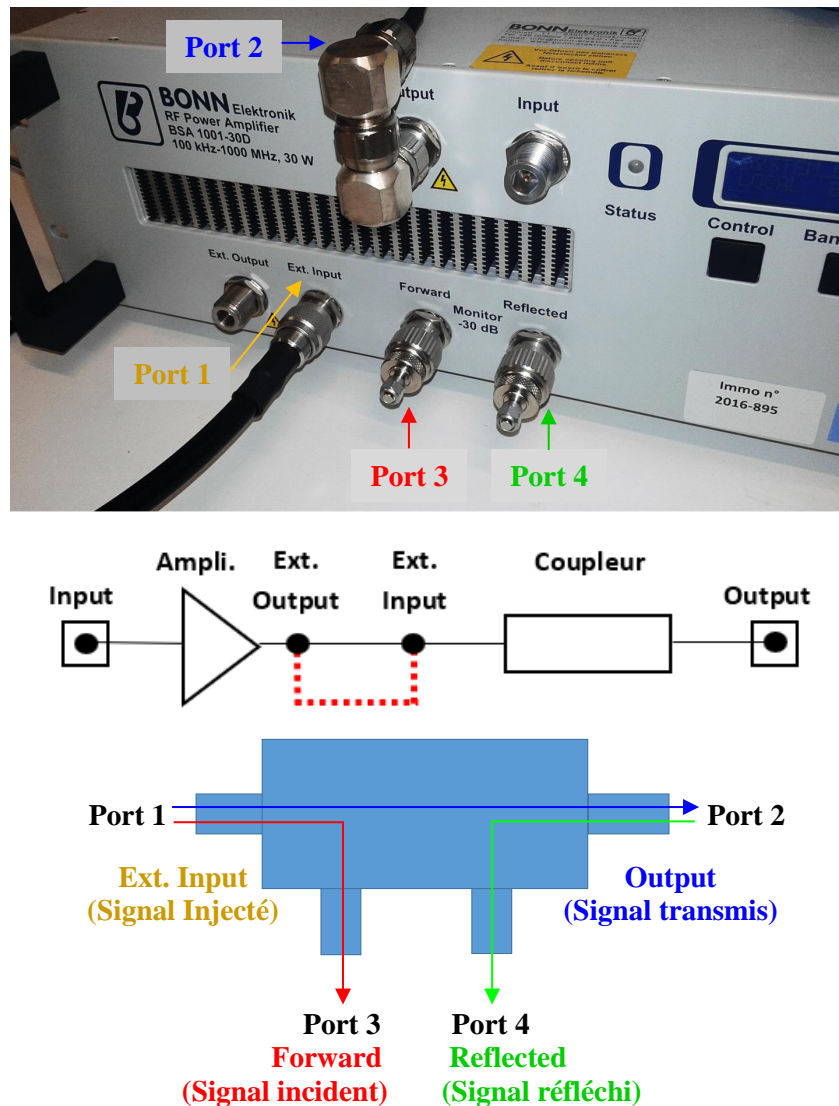


Figure IV.13 – Caractérisation des entrées/sorties du coupleur interne et mesure de ses paramètres S

Ensuite, 6 mesures sont effectuées afin de mesurer l'ensemble des paramètres S de ce réseau à 4 ports avec un VNA 2 ports, avec deux bouchons de 50  $\Omega$  sur les ports restants. La figure ci-dessus illustre un exemple de mesure 2 ports effectuée sur le port 1 et le port 2.

### IV.3.3. Modèle de l'équipement et du composant

Une partie critique du processus de modélisation est liée à la mesure de la fonction de transfert de l'équipement, définie entre le connecteur d'entrée de l'équipement et la broche d'entrée de l'IC à modifier. Cette fonction de transfert est nécessaire pour déterminer l'amplitude de la perturbation résiduelle qui atteint les broches du composant, comme expliqué auparavant. La méthode SPIM, présentée dans le troisième chapitre, est utilisée pour extraire la matrice des paramètres S entre les ports d'entrée et de sortie de la carte mère. La Figure IV.14 montre une comparaison entre certains paramètres S mesurés directement et ceux extraits par la méthode indirecte sur la bande de fréquences [100 kHz – 4,5 GHz]. Elle est utilisée également pour déterminer le modèle du composant, comme expliqué auparavant.

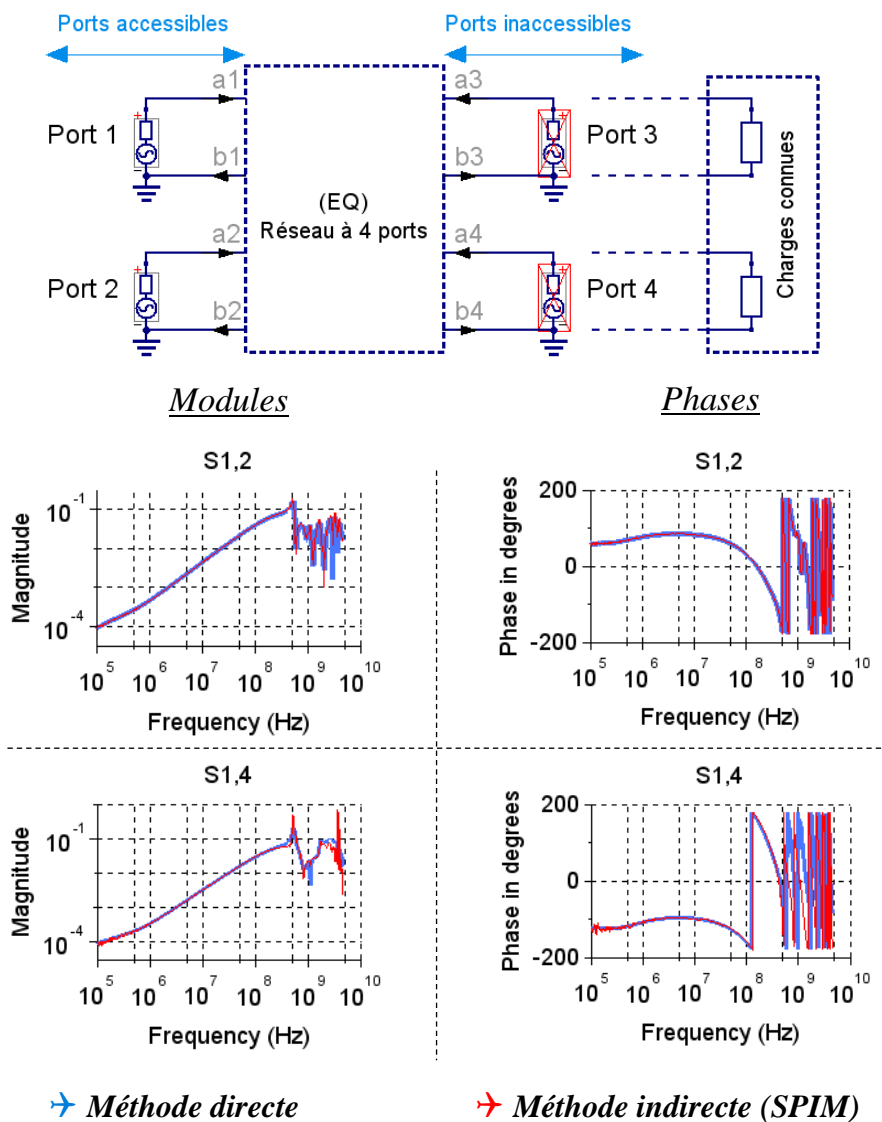


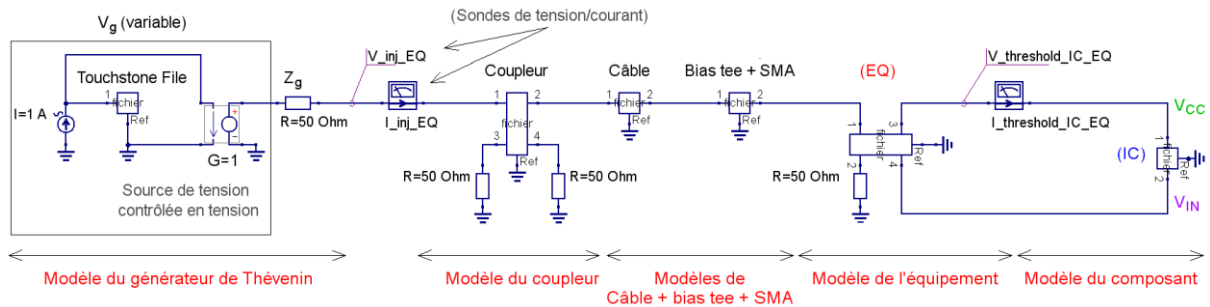
Figure IV.14 – Modélisation de l'équipement par la méthode SPIM : exemple de comparaison de certains paramètres S (méthode directe vs. méthode indirecte)

### IV.3.4. Modèles complets de bancs de test de l'immunité conduite de l'équipement et du composant

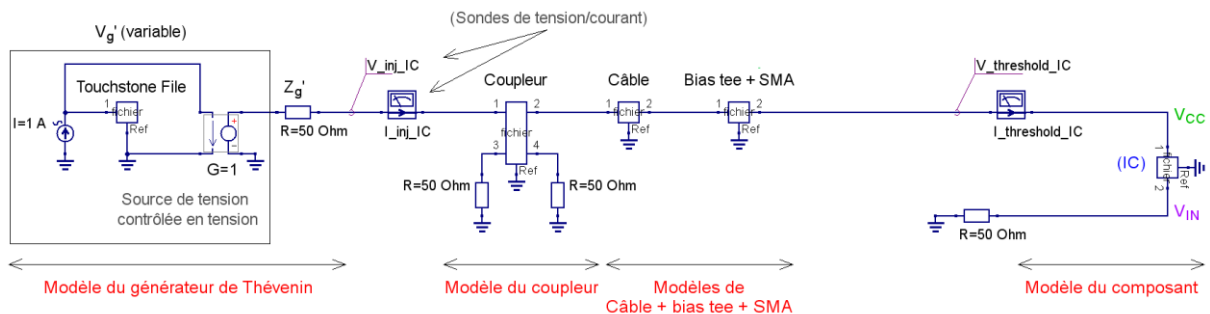
La Figure IV.15 décrit les modèles complets des bancs de test de l'immunité conduite de l'équipement et du composant (le test DPI).

Dans les deux modèles, la source de perturbation tient compte du gain variable de l'amplificateur de puissance. La bibliothèque de composants Qucs n'inclut pas de source de tension variable fonctionnant dans le domaine fréquentiel. Nous avons créé un modèle simple d'un générateur équivalent à gain variable. La tension  $V_g$  est calculée à partir de la puissance  $P_{géné}$  par la relation donnée en (IV.9), où  $Z_g$  est égale à  $50 \Omega$ . Cette tension variable (intégrée dans un fichier *Touchstone*) est représentée comme une impédance en parallèle avec une source de courant 1A. La sortie de ce circuit est connectée à une source de tension contrôlée en tension.

Les deux modèles boîtes noires de l'équipement et du composant sont extraits à partir de l'application de la méthode SPIM. Le coupleur est caractérisé par le VNA comme présenté ci-dessus ainsi que le reste de la chaîne de test (le bias tee et les connexions). Les modèles sont importés dans le simulateur Qucs. Des simulations de tensions/courants/puissances sont possibles à tout point du modèle.



(a) banc d'essai d'immunité conduite au niveau équipement



(b) banc de test DPI au niveau composant

Figure IV.15 – Modèles équivalents du : (a) banc d'essai d'immunité conduite au niveau équipement ; (b) banc de test DPI au niveau composant

## IV.4. Validation de la méthodologie proposée

### IV.4.1. Comparaison des puissances mesurées vs. puissances relevées par simulation Qucs

Au cours de la création de l'ensemble des modèles, des vérifications et validations intermédiaires ont été effectuées à chaque étape. Dans cette partie, nous procédons à une vérification générale, sur les modèles complets. Elle concerne une comparaison des puissances mesurées directement pendant le test (par les deux sondes de puissance RF) avec les puissances relevées par la simulation sur l'outil Qucs des modèles précédents. La Figure IV.16 résume les résultats de cette comparaison en (dBm). Nous rappelons que IC désigne le nouveau composant (c. -à-d. IC2) et EQ désigne l'équipement.

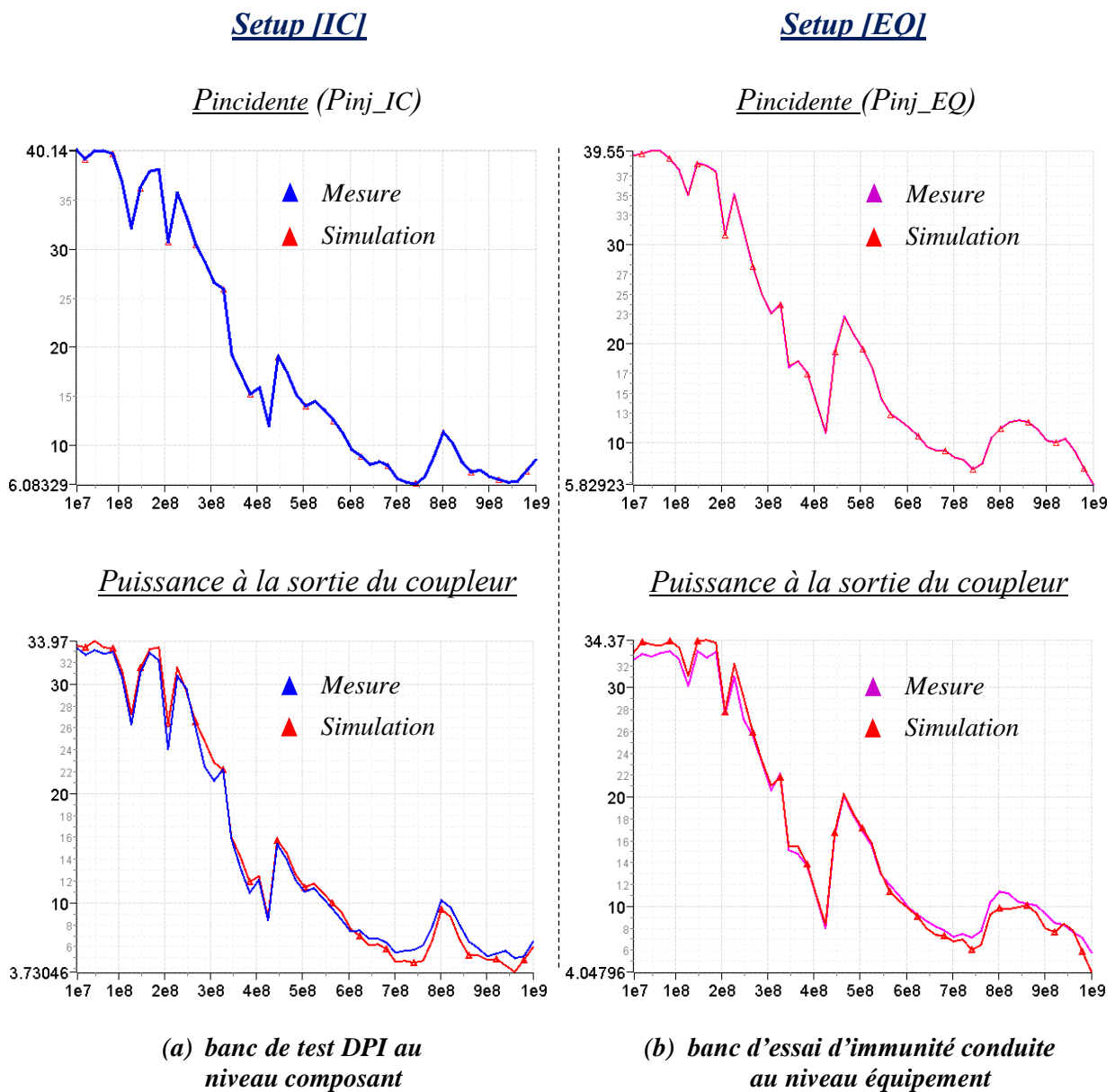


Figure IV.16 – Comparaison en (dBm) des puissances mesurées directement pendant les tests d'immunité conduite avec les puissances relevées par simulations : (a) banc de test DPI au niveau du composant ; (b) banc d'essai d'immunité conduite au niveau équipement

Dans les deux tests, les puissances incidentes  $P_{inj\_IC}$  et  $P_{inj\_EQ}$  (en haut) sont mesurées par la première sonde à l'entrée du coupleur (puissance incidente). Les puissances (en bas de la figure ci-dessus) sont les puissances transmises au reste des deux configurations de test, mesurées à la sortie du coupleur par les deux sondes de puissance (incidente et réfléchie).

Les résultats sont très satisfaisants et montrent un bon accord sur presque toute la bande de fréquences étudiée. Ces résultats valident les modèles utilisés. La modélisation en paramètres S représente assez fidèlement le comportement des différents éléments des deux configurations de test. Toutefois, quelques petites dispersions sont remarquées sur les puissances mesurées à la sortie du coupleur. Cela est dû au fait qu'il est un coupleur interne, intégré à l'amplificateur de puissance. Sa caractérisation en interne au VNA n'est pas assez parfaite comme dans le cas des autres éléments externes indépendants (équipement, bias tee, les connexions...).

#### IV.4.2. Immunité des composants (IC obsolète et nouveau IC)

La Figure IV.17 présente le niveau de sensibilité de IC1 (sans filtrage) et IC2 (avec filtrage) mesuré lors d'un test DPI. Ce résultat montre que les deux versions IC présentent des niveaux de susceptibilité suffisamment différents, pour évaluer l'approche proposée. La version IC2 est plus robuste que la version IC1, hormis entre les fréquences 386 et 426 MHz où les niveaux d'immunité des deux composants sont assez proches.

Il est à noter qu'en raison de la limitation de puissance incidente, le niveau réel d'immunité pour IC2 n'est pas mesurable en dessous de 100 MHz, aucun défaut n'est détecté. Ceci n'aura pas d'influence dans la mise en place de notre approche. Le composant IC2 est plus robuste. Dans le cas inverse, notre approche ne pourrait pas conclure dans la bande de fréquences présentant ce cas de figure où l'on ne peut pas mesurer le niveau d'immunité dû à la limitation en puissance.

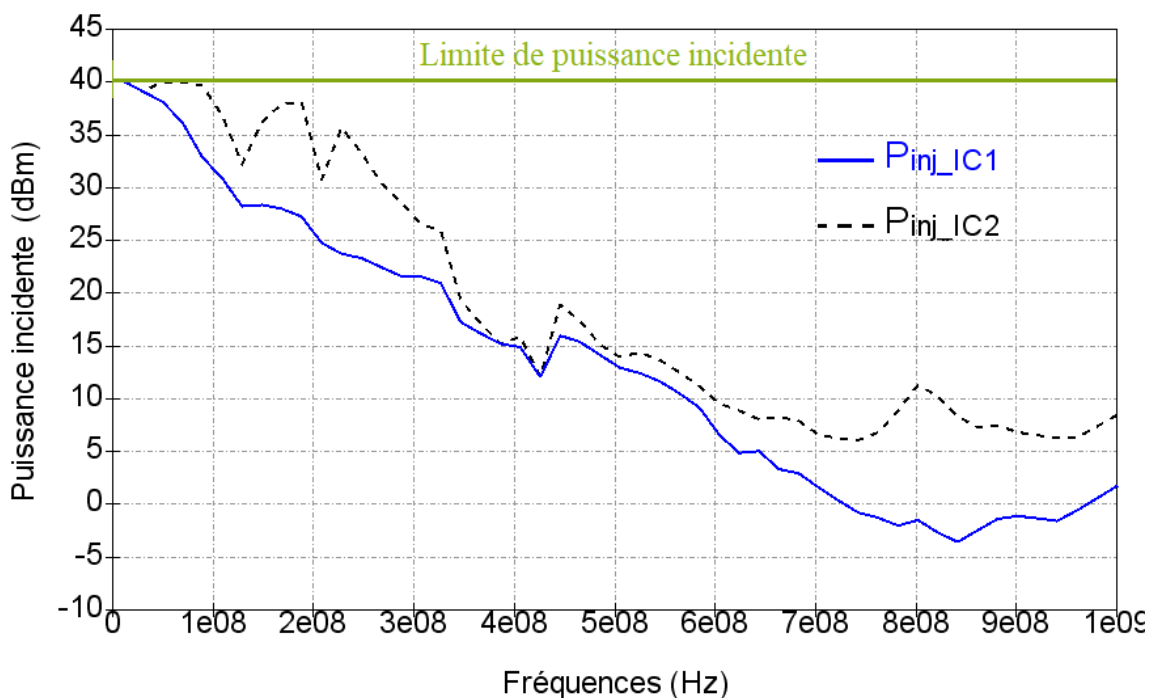


Figure IV.17 – Comparaison d'immunité des composants IC1 et IC2 en termes de puissance incidente



### IV.4.3. Contraintes appliquées sur les composants (tensions et courants)

Une analyse initiale est effectuée pour vérifier l'hypothèse générale sur laquelle repose l'approche proposée : l'équivalence du niveau de tension appliquée sur la broche d'un composant lors de test d'immunité conduite dans les deux configurations (au niveau équipement (ex : test BCI) et au niveau composant (ex : test DPI)). Pour valider cette hypothèse, la tension et le courant à l'entrée des composants ont été calculés pour les deux configurations de test. La Figure IV.18 compare la tension et le courant aux bornes du composant dans les deux configurations de test et ce pour les deux composants IC1 et IC2.

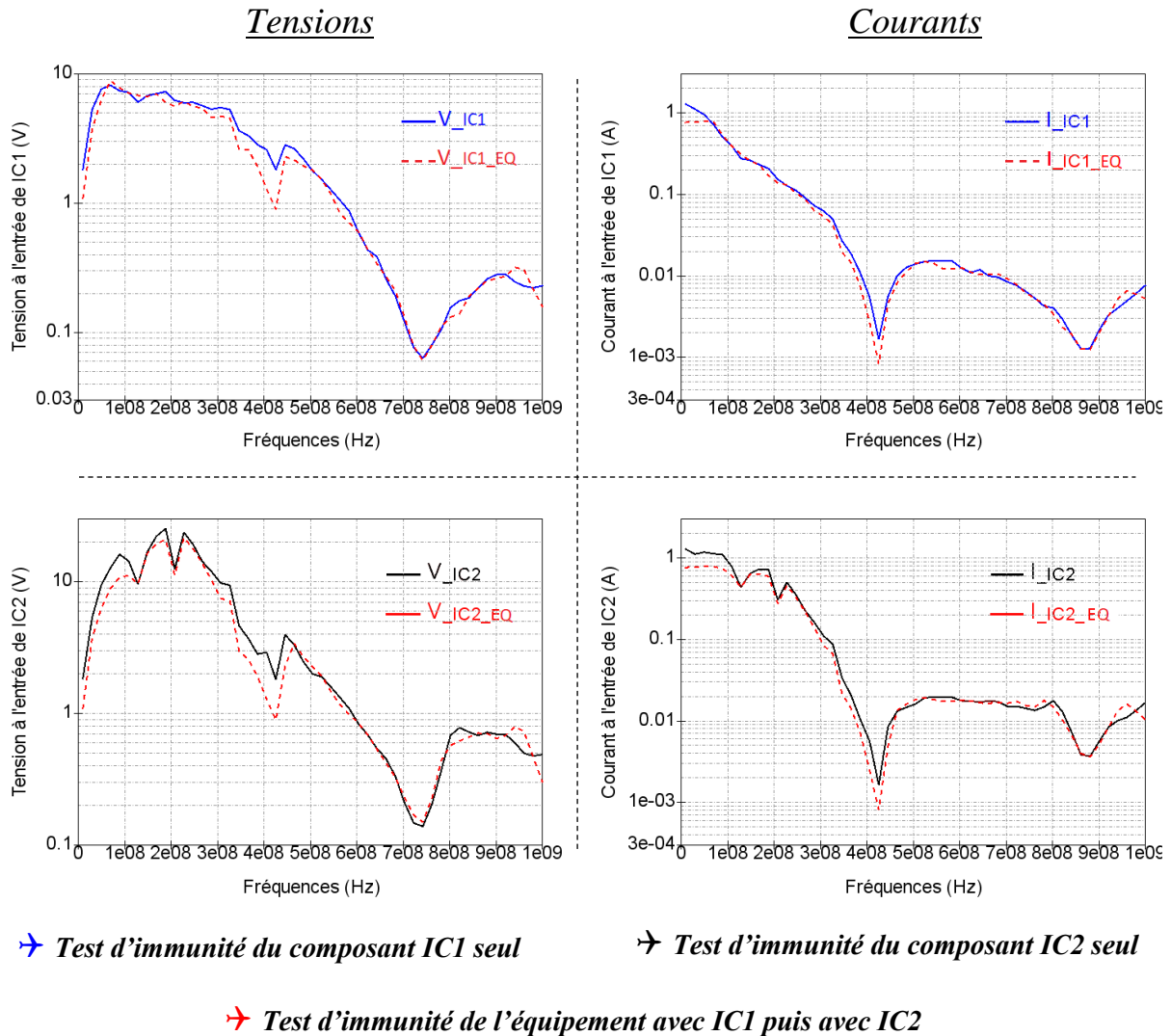


Figure IV.18 – Comparaison des tensions et courants aux entrées des composants IC1 et IC2 lors des tests d'immunité conduite de l'équipement (avec les deux composants) et des tests DPI sur les composants seuls

La tension et le courant déterminés lors des deux tests sont presque identiques pour les deux configurations de test et pour les deux configurations de l'équipement (avec IC1 ou avec IC2). Certaines différences sont visibles entre 10 et 100 MHz. En effet, aucun défaut n'a pu être mesurable sur cette plage de fréquence pour la configuration équipement avec IC2 (limitation en puissance d'injection atteinte). Il y a aussi quelques différences autour de 400 MHz, qui sont

certainement liées au problème de répétabilité du banc de test DPI. Cela est dû à plusieurs paramètres qui sont difficiles à maîtriser pendant le test : la température de l'amplificateur, la vitesse du réseau (communication avec le pc de contrôle), le bruit dans le labo, l'effet de la modélisation, etc. Cependant, le résultat reste satisfaisant et confirme l'hypothèse faite sur l'équivalence de la tension appliquée sur la broche du composant lors des tests d'immunité au niveau de l'équipement et au niveau du composant.

#### IV.4.4. Évaluation des risques de non-conformité CEM

Dans cette partie, l'évaluation des risques liés à un changement de composant est illustrée lorsque IC2 remplace IC1. L'objectif est d'effectuer un test DPI sur le nouveau composant IC2 pour déterminer si aucun risque CEM n'est créé par l'introduction de ce nouveau composant dans l'équipement. En outre, il faut déterminer si un test de requalification au niveau de l'équipement est nécessaire. À cette fin, la méthodologie présentée plus haut est utilisée. La puissance à l'entrée de l'équipement  $P_{inj\_EQ}$  est définie comme la puissance incidente mesurée lors du test d'immunité conduite sur l'équipement avec IC1. À partir des modèles du banc de test d'immunité conduite, de l'équipement et de l'IC1, la puissance transmise à IC1 est déterminée. Ensuite, à partir du modèle de banc de test DPI, la puissance DPI de consigne  $P_{gén\acute{e}_IC1}$  pour atteindre ce niveau de tension lors du test DPI est calculée. Ce niveau, représenté sur la Figure IV.19, constitue la puissance cible que IC2 doit supporter pendant le test DPI.

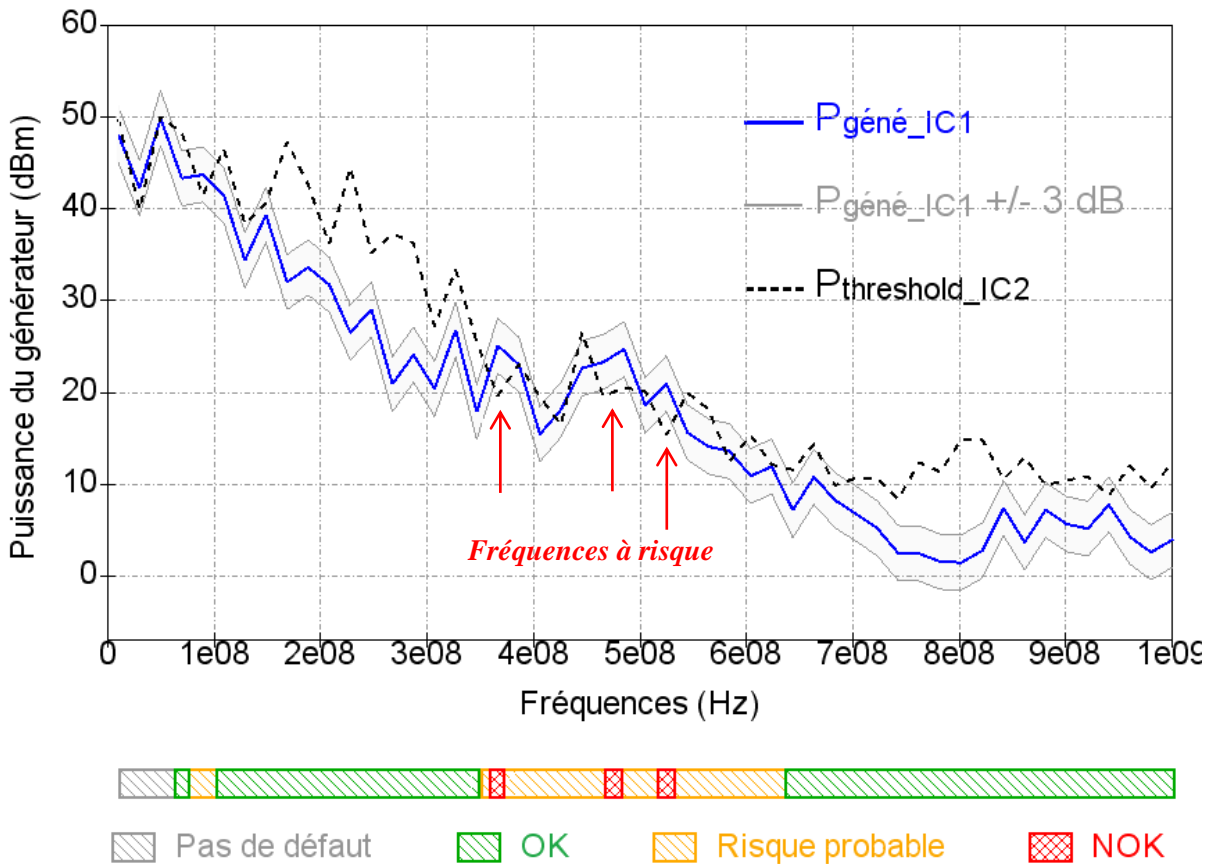


Figure IV.19 – Comparaison entre la puissance mesurée du générateur du test DPI sur IC2 et celle calculée à partir du test d'immunité conduite équipement (en haut) - Évaluation de risque de non-conformité CEM (en bas)

Un test d'immunité est effectué sur IC2 pour mesurer son seuil de susceptibilité et le comparer à la puissance cible déterminée à partir du niveau d'immunité conduite de l'équipement sur IC1, dans sa version obsolète. Les deux résultats sont comparés et illustrés par la Figure IV.19. Deux limites situées à +/- 3 dB sont ajoutées autour de la courbe de la puissance cible pour montrer la marge d'erreur. Ce résultat montre que le seuil d'immunité d'IC2 est égal ou supérieur à la puissance cible, prouvant que l'introduction d'IC2 dans l'équipement ne devrait pas réduire l'immunité de l'équipement par rapport à la version initiale avec IC1. Cependant, la marge CEM introduite par IC2 est inférieure à la marge d'erreur entre les fréquences 350 et 640 MHz. Dans cette bande de fréquences où le  $V_{cc}$  est le plus sensible, la confiance dans l'absence de régression CEM n'est pas suffisante. Une requalification d'immunité conduite de l'équipement doit être envisagée, en particulier dans cette bande de fréquences.

## IV.5. Conclusion et discussions

Ce dernier chapitre a présenté une approche méthodologique pour évaluer le risque de régression de l'immunité conduite d'un équipement électronique due au changement d'un circuit. Une telle situation implique généralement une requalification complète de l'équipement avec le composant de remplacement.

L'approche développée dans ce chapitre propose de remplacer ce test au niveau équipement coûteux par un test DPI réalisé uniquement sur les deux composants afin de déterminer si :

- Le test de requalification peut être omis puisque le composant de remplacement (le nouvel IC) introduit une marge CEM suffisante ;
- Le test de requalification peut être omis car le composant de remplacement est nettement plus sensible que celui d'origine mais une solution alternative doit être identifiée ;
- Le test de requalification est nécessaire sur les gammes de fréquences où la marge CEM n'est pas suffisante.

Il est important de remarquer que la comparaison d'immunité conduite des composants IC1 et IC2 (des cartes filles seules non montées dans le système), illustrée par la Figure IV.17, montre que l'IC2 est meilleur que l'IC1. Néanmoins, l'évaluation de risque de non-conformité montre que le deuxième composant est moins bon que le premier dans les fréquences citées auparavant. C'est le fait de monter la carte fille du composant sur la carte mère qui fait que son immunité devient moins bonne. Il est insuffisant de conclure sur le risque de régression de performances CEM de l'équipement à partir d'une analyse unitaire du nouveau composant et du composant obsolète. La méthodologie proposée apporte un plus car elle permet d'identifier le risque de régression "in-situ" lorsque le composant est monté sur l'équipement, dans son environnement électromagnétique. Elle permet notamment de quantifier l'influence de l'équipement sur la propagation de la contrainte conduite jusqu'au composant en question et de déterminer les contraintes résiduelles à ses bornes.

Par ailleurs, un des apports importants de l'approche proposée est qu'il est possible de déterminer la marge réelle d'un essai normatif, grâce au test DPI sur le composant. En effet, deux stratégies de test sont possibles en déroulant la démarche présentée. La première concerne

un test d'immunité. Le but du test est de vérifier que le composant reste fonctionnel si la puissance perturbatrice est fixée à une puissance limite  $P_{inj\_EQ\_limit}$  augmentée de la marge d'erreur. Pour les différentes fréquences de test, le test DPI est réalisé avec ce niveau de perturbation maximum. Si une panne est détectée, le risque que l'introduction de ce nouveau composant dans l'équipement compromette son immunité devient grand. Une requalification d'immunité conduite de l'équipement ou un changement de composant peuvent être conseillés. Si aucune défaillance n'est détectée, la requalification peut être omise. L'un des inconvénients de cette stratégie est qu'il ne s'agit que d'un test Go/No-Go et que la marge CEM réelle fournie par ce nouveau circuit intégré ne peut pas être déterminée. La deuxième stratégie concerne plutôt un test de susceptibilité. Le niveau de susceptibilité  $P_{threshold\_IC}$  du composant est déterminé à chaque fréquence de test. Il est comparé ensuite à  $P_{gén\acute{e}\_IC}$ . L'évaluation des risques est effectuée selon la stratégie des trois niveaux, décrite dans ce chapitre. L'avantage qu'offre la méthodologie de déterminer la marge d'un essai normatif est un atout très intéressant de point de vue industriel. Cela permet d'aider les constructeurs dans la spécification des marges CEM et dans également la réduction des coûts relatifs à ces marges.

L'approche proposée nécessite le développement de deux modèles équivalents concernant l'équipement et le banc de test DPI. Les deux modèles peuvent être construits à partir des mesures de paramètres S. Le seul surcoût de cette approche est lié au développement d'une carte de test pour le test DPI du composant de remplacement.

Une question qui n'est pas abordée dans cette étude concerne l'injection simultanée de la perturbation RF sur plusieurs broches, durant le test DPI. Comme indiqué précédemment, la méthode d'injection conduite de la puissance est souvent appliquée en mode différentiel, directement sur une seule broche du circuit intégré. Cette méthode, appelée (*Single Pin Power Injection*) dans la norme IEC [14], permet d'appliquer l'agression broche par broche de manière indépendante. Il se pose donc la question de comment faire le lien entre une injection de mode commun au niveau équipement, perturbant plusieurs signaux simultanément, et une injection de mode différentiel durant un test composant broche par broche. La même norme citée présente aussi cette deuxième façon d'agresser, appelée (*Multiple Pin Power Injection*), permettant de perturber plusieurs broches simultanément. Nous citons ici à titre d'exemple les travaux de Valeo [106] qui ont présenté une nouvelle configuration de test DPI utilisée pour caractériser l'immunité conduite des circuits intégrés avec des entrées différentielles. Il permet d'injecter des signaux en mode commun, en mode différentiel ou toute combinaison des deux. Le modèle proposé est validé par simulation SPICE et par mesure sur une bande de fréquences de 1 MHz à 800 MHz, pour des injections en mode commun pur et en mode différentiel pur. D'autres travaux sont menés dans la même direction visant à étendre le modèle ICIM-CI à la modélisation d'immunité conduite pour les circuits intégrés à broches différentielles. C'est une perspective intéressante identifiée pour ce travail de thèse qui mériterait d'être approfondie, surtout qu'il est relativement facile d'attacher à notre modèle celui d'une injection BCI sur harnais et d'étudier la représentativité d'un tel essai, ses avantages et ses éventuelles limites également.

# Conclusion générale et perspectives

L'objectif de ces travaux de thèse est de développer une approche méthodologique pour l'évaluation des risques de régression/non-conformité des performances CEM d'un équipement, à la suite d'un changement de composant. L'objectif final est de maîtriser la gestion de l'obsolescence de composants électroniques dans l'optique d'éviter une requalification complète de l'équipement à chaque remplacement d'un ou plusieurs composants. Un verrou principal de cette problématique réside dans la stratégie de modélisation d'un équipement industriel. Ainsi, la détermination de la contrainte résiduelle couplée sur l'entrée du composant à remplacer, dépend de nombreux paramètres électriques et géométriques liés à l'équipement : le boîtier de l'équipement, les composants passifs, la position du composant en question sur la carte, les caractéristiques de cette carte, le connecteur d'entrée, le type de reprise de masse, les câbles, etc. Elle est tributaire aussi de phénomènes influant sur la propagation des contraintes CEM considérées : les couplages entre pistes, la conversion de mode commune en mode différentielle... La variabilité d'un grand nombre de paramètres constitue une difficulté majeure. Une modélisation de l'équipement par des approches de type boîte blanche (modèles électriques équivalents (RLCG/MTL), simulations électromagnétiques 3D/Full-Wave, etc.) n'est pas envisageable. En effet, malgré les efforts considérables déployés, ces approches trouvent rapidement leurs limites à cause de la diversification, de la complexité des équipements et de leurs contraintes CEM. Le temps fastidieux de la construction des modèles, l'utilisation importante de la mémoire des unités de calcul sont des limites fréquentes. De plus, les informations exactes concernant chaque partie de l'équipement ne sont pas nécessairement connues pour des raisons de confidentialité.

L'approche adoptée dans cette thèse est basée sur une modélisation de type boîte noire de l'équipement, à partir de mesures de ses paramètres S. Cette méthode expérimentale permet d'abord la détermination de la fonction de transfert d'un équipement électronique quelconque (dans des applications aéronautiques, automobiles, militaires, etc.), indépendamment des fonctions supportées. Elle permet ensuite une déclinaison analytique des contraintes CEM, partant du connecteur à l'entrée de l'équipement jusqu'au composant obsolète. Elle est expliquée dans ce document à travers un cas d'étude de l'immunité conduite d'un démonstrateur physique. Le test composant sélectionné est la méthode DPI qui est bien approprié pour l'étude de l'immunité au niveau composant et est un test commode en termes de configuration de mesure et d'analyse également. Les exigences au niveau de l'application étudiée sont traduites en contraintes équivalentes DPI à appliquer au niveau du composant. En testant le nouveau composant par rapport aux niveaux de contrainte équivalents en DPI, une évaluation peut être faite, si l'application avec le nouveau composant est susceptible de réussir, d'échouer ou de répondre marginalement aux exigences CEM.

La première partie de nos travaux (Chapitre II) a été consacrée à établir un fondement théorique pour l'approche proposée qui nous a permis d'aboutir, dans les chapitres suivants, à un raisonnement méthodologique. Ce deuxième chapitre a englobé presque toutes les bases théoriques d'une approche de modélisation par la mesure. Ceci est toujours dans l'optique de créer un modèle boîte noire d'un équipement électronique, à base de paramètres S. Il a permis d'établir le lien entre les ondes de puissances, les paramètres S, une famille de d'autres formalismes similaires, les tensions, les courants, etc. Une attention particulière a été portée sur les techniques de calibration et de de-embedding avancé comme corrections d'erreurs de la mesure. Finalement, il a introduit la démarche d'utilisation du modèle boîte noire d'un équipement dans la déclinaison des contraintes CEM du niveau équipement au niveau composant. Nous rappelons à ce stade que les équipements étudiés sont supposés passifs et linéaires. Le comportement non linéaire des composants (par exemple des circuits actifs, des structures de protection, etc.) face à des perturbations de forte amplitude n'est pas traité dans cette étude. Pourtant, ce choix n'est pas trop restrictif. La non-linéarité du composant n'est pas un problème, car nous ne cherchons pas à modéliser son comportement face à une perturbation, mais seulement à déterminer le niveau de contrainte (tension, puissance, etc.) à appliquer durant un test composant de type DPI (pour voir un défaut, quel que soit son type). Une perspective intéressante de ces travaux serait d'étendre cette étude à la modélisation des équipements non linéaires et l'analyse du comportement non linéaire des circuits face à des perturbations de forte amplitude. Les paramètres X, qui sont une extension mathématique des paramètres S aux conditions grand signal, pourraient constituer un outil simple et extensif visant une représentation plus intégrée de ces phénomènes souvent complexes.

Le second volet (Chapitre III) nous a permis de répondre au problème suivant : certains ports de l'équipement, ceux connectés au composant, sont généralement inaccessibles par la sonde de mesure (par exemple, pas de possibilité de monter un connecteur RF ou de placer une pointe de mesure RF). En outre, même si on place des connecteurs RF à la place du composant à remplacer, il faut tout de même faire passer des câbles à l'intérieur du boîtier de l'équipement, ce qui va nécessairement introduire des couplages de mode commun supplémentaires. Ces connexions sont souvent indésirables, surtout si le composant est éloigné du plan de masse global. Toute connexion externe, avec des ports de mesure au VNA par exemple, modifie la réponse globale de l'équipement sur la perturbation RF. Le chapitre a présenté la méthode SPIM (*S-Parameters Inverse Method*). Il s'agit d'une méthode développée à base d'une méthode de mesure existante, que nous avons améliorée et transposée aux besoins de la déclinaison des contraintes CEM. La méthode SPIM permet de créer le modèle boîte noire de l'équipement à partir des mesures au VNA, faites uniquement sur les ports accessibles à son entrée. Une attention particulière a été portée sur le problème d'ambiguïté de signes, dû au calcul inverse qu'utilise la méthode. Cette ambiguïté influence le module et la phase de plusieurs paramètres et il est difficile de transposer la méthode aux besoins de déclinaison des contraintes CEM du niveau équipement au niveau composant, sans correction de ce problème. À cette fin, nous avons développé un algorithme de correction de l'ambiguïté des signes de tous les paramètres, que nous avons validé sur des cas de tests par simulation et par mesure. Les résultats de SPIM sont très satisfaisants : 1% d'erreur relative sur le résultat final jusqu'à une fréquence de 1 GHz. En somme, la méthode que nous proposons est assez développée en l'état actuel pour être

utilisée dans une démarche de gestion de l'obsolescence des composants.

Le chapitre se termine par une discussion rapportant les principaux résultats, les avantages et les limitations ainsi que des propositions de perspectives et de pistes d'amélioration de la méthode proposée. Une autre perspective possible à donner à ces travaux concerne les relations de Kramers-Kronig, en anglais *Kramers-Kronig Transform (KKT)*. KKT est un outil de test et de vérification, purement mathématique. Cependant, ses applications dans la pratique sont intéressantes. Il décrit la relation qui existe entre la partie réelle et la partie imaginaire des fonctions complexes. Pour un système causal, sa partie réelle et imaginaire sont liées. Son module et sa phase le sont également. Le problème d'ambiguïté de signes et de l'inversion des phases des paramètres  $S$ , traité dans ce travail de thèse, peut être analysé aussi par les relations KKT. En effet, vu qu'il n'y a pas de problèmes sur les modules des paramètres, les phases peuvent être corrigées à partir de cette relation avec les modules.

Enfin, dans le Chapitre IV, toutes les données sont réunies pour l'explication de la méthodologie proposée et la présentation de la procédure industrielle à appliquer en vue de la gestion de l'obsolescence des composants. L'application de la démarche d'évaluation des risques de non-conformité CEM, suite au changement de composant, a été illustrée à travers un cas d'étude de l'immunité conduite d'un démonstrateur physique. Le chapitre a présenté également les étapes de réduction d'un test équipement (par exemple : DO-160 section 20 pour l'aéronautique ou ISO 11452-4 pour l'automobile) à un test équivalent au niveau composant (par exemple : IEC 62132-4). De cette façon, le niveau de contrainte déterminé par la déclinaison est comparé à un essai, moins coûteux, réalisé au niveau du composant à remplacer. La comparaison donne la marge de tenue des contraintes CEM et permet l'évaluation de risque de régression CEM selon la stratégie des trois niveaux. Le chapitre se termine par une discussion rapportant les principaux résultats, avantages et limitations de la méthodologie proposée et propose des suites et perspectives possibles.

En conclusion, l'approche méthodologique proposée dans ce travail de thèse est un outil d'aide pour simplifier la vérification de la robustesse CEM d'une application après remplacement d'un ou plusieurs composants obsolètes. L'étude menée dans ces travaux s'est focalisée sur la propagation de la perturbation conduite à l'intérieur de l'équipement, arrivant jusqu'au composant obsolète. La modélisation du setup d'injection de la perturbation BCI n'est pas couverte dans cette étude. Cette décomposition des travaux a été faite dans le cadre de la thèse, présenté au premier chapitre. À ce stade, il nous semble facile d'attacher à notre modèle celui d'une injection BCI sur harnais et de dérouler la démarche générale. Cette démarche est fondamentale et peut être exploitée dans la résolution d'autres problèmes de CEM (autres que ceux posés par l'obsolescence et l'immunité conduite) : par exemple, dans des sujets de l'émission conduite, de l'immunité rayonnée, de l'immunité aux transitoires, etc. L'approche méthodologique développée dans cette thèse mériterait des travaux de validation à un niveau supérieur : la perturbation de plusieurs broches simultanément, le changement de plusieurs composants dans le cas de tests, l'application de la démarche sur un équipement industriel réel (un calculateur aéronautique par exemple), etc. L'apport majeur de cette thèse est de proposer des solutions efficaces et très peu coûteuses, en utilisant les moyens classiques disponibles dans tous les laboratoires CEM, pour faire face à un problème complexe et coûteux en termes d'essais et de temps qui est l'obsolescence des composants dans des équipements industriels.

# Annexe A

## Formalismes de paramètres S, Z, Y, h, T et ABCD d'un réseau à 2 ports

Cette annexe est un récapitulatif simplifié et complet des définitions des paramètres S, Z, Y, h, T et ABCD dans le cas particulier d'un réseau à 2 ports (un quadripôle), comme l'illustre la Figure A.1. Il présente également les relations de conversions entre les familles de ces paramètres ainsi que les principales propriétés d'associations de quadripôles.

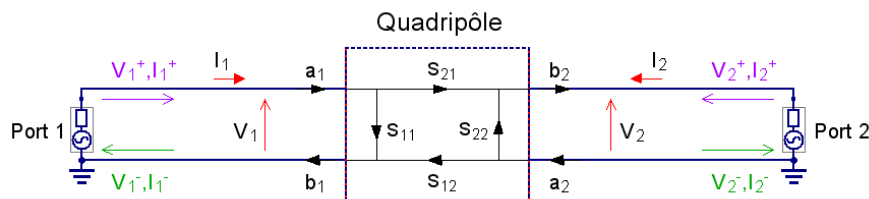


Figure A.1 – Représentation d'un quadripôle

### A.1. Définitions

Tableau A.1 – Définitions des matrices S, Z, Y, h, T et ABCD d'un quadripôle

Matrice S	Matrice Z	Matrice Y
$\begin{bmatrix} b_1 \\ b_2 \end{bmatrix} = \begin{bmatrix} S_{11} & S_{12} \\ S_{21} & S_{22} \end{bmatrix} \begin{bmatrix} a_1 \\ a_2 \end{bmatrix}$	$\begin{bmatrix} V_1 \\ V_2 \end{bmatrix} = \begin{bmatrix} Z_{11} & Z_{12} \\ Z_{21} & Z_{22} \end{bmatrix} \begin{bmatrix} I_1 \\ I_2 \end{bmatrix}$	$\begin{bmatrix} I_1 \\ I_2 \end{bmatrix} = \begin{bmatrix} Y_{11} & Y_{12} \\ Y_{21} & Y_{22} \end{bmatrix} \begin{bmatrix} V_1 \\ V_2 \end{bmatrix}$
Matrice h	Matrice T	Matrice ABCD
$\begin{bmatrix} V_1 \\ I_2 \end{bmatrix} = \begin{bmatrix} h_{11} & h_{12} \\ h_{21} & h_{22} \end{bmatrix} \begin{bmatrix} I_1 \\ V_2 \end{bmatrix}$	Définition (II.38) - Chapitre II $\begin{bmatrix} b_1 \\ a_1 \end{bmatrix} = \begin{bmatrix} T_{11} & T_{12} \\ T_{21} & T_{22} \end{bmatrix} \begin{bmatrix} a_2 \\ b_2 \end{bmatrix}$	$\begin{bmatrix} V_1 \\ I_1 \end{bmatrix} = \begin{bmatrix} A & B \\ C & D \end{bmatrix} \begin{bmatrix} V_2 \\ -I_2 \end{bmatrix}$
	Définition (II.39) - Chapitre II $\begin{bmatrix} a_1 \\ b_1 \end{bmatrix} = \begin{bmatrix} T_{11} & T_{12} \\ T_{21} & T_{22} \end{bmatrix} \begin{bmatrix} b_2 \\ a_2 \end{bmatrix}$	



## A.2. Relations de conversions

Tableau A.2 – Relations de passage entre la matrice S et les matrices Z, Y, h et ABCD d'un quadripôle

		[Z]			[S]
[S]	$S_{11}$	$\frac{(Z_{11} - Z_0)(Z_{22} + Z_0) - Z_{12}Z_{21}}{\Delta Z}$	[Z]	$Z_{11}$	$Z_0 \frac{(1 + S_{11})(1 - S_{22}) + S_{12}S_{21}}{(1 - S_{11})(1 - S_{22}) - S_{12}S_{21}}$
	$S_{12}$	$\frac{2Z_{12}Z_0}{\Delta Z}$		$Z_{12}$	$Z_0 \frac{2S_{12}}{(1 - S_{11})(1 - S_{22}) - S_{12}S_{21}}$
	$S_{21}$	$\frac{2Z_{21}Z_0}{\Delta Z}$		$Z_{21}$	$Z_0 \frac{2S_{21}}{(1 - S_{11})(1 - S_{22}) - S_{12}S_{21}}$
	$S_{22}$	$\frac{(Z_{11} + Z_0)(Z_{22} - Z_0) - Z_{12}Z_{21}}{\Delta Z}$		$Z_{22}$	$Z_0 \frac{(1 - S_{11})(1 + S_{22}) + S_{12}S_{21}}{(1 - S_{11})(1 - S_{22}) - S_{12}S_{21}}$
		[Y]			[S]
[S]	$S_{11}$	$\frac{(Y_0 - Y_{11})(Y_0 + Y_{22}) + Y_{12}Y_{21}}{\Delta Y}$	[Y]	$Y_{11}$	$Y_0 \frac{(1 - S_{11})(1 + S_{22}) + S_{12}S_{21}}{(1 + S_{11})(1 + S_{22}) - S_{12}S_{21}}$
	$S_{12}$	$\frac{-2Y_{12}Y_0}{\Delta Y}$		$Y_{12}$	$Y_0 \frac{-2S_{12}}{(1 + S_{11})(1 + S_{22}) - S_{12}S_{21}}$
	$S_{21}$	$\frac{-2Y_{21}Y_0}{\Delta Y}$		$Y_{21}$	$Y_0 \frac{-2S_{21}}{(1 + S_{11})(1 + S_{22}) - S_{12}S_{21}}$
	$S_{22}$	$\frac{(Y_0 + Y_{11})(Y_0 - Y_{22}) + Y_{12}Y_{21}}{\Delta Y}$		$Y_{22}$	$Y_0 \frac{(1 + S_{11})(1 - S_{22}) + S_{12}S_{21}}{(1 + S_{11})(1 + S_{22}) - S_{12}S_{21}}$
		[h]			[S]
[S]	$S_{11}$	$\frac{(h_{11} - Z_0)(h_{22}Z_0 + 1) - h_{12}h_{21}Z_0}{\Delta h}$	[h]	$h_{11}$	$Z_0 \frac{(1 + S_{11})(1 + S_{22}) - S_{12}S_{21}}{(1 - S_{11})(1 + S_{22}) + S_{12}S_{21}}$
	$S_{12}$	$\frac{2h_{12}Z_0}{\Delta h}$		$h_{12}$	$\frac{2S_{12}}{(1 - S_{11})(1 + S_{22}) + S_{12}S_{21}}$
	$S_{21}$	$\frac{-2h_{12}Z_0}{\Delta h}$		$h_{21}$	$\frac{-2S_{21}}{(1 - S_{11})(1 + S_{22}) + S_{12}S_{21}}$
	$S_{22}$	$\frac{(h_{11} + Z_0)(1 - h_{22}Z_0) + h_{12}h_{21}Z_0}{\Delta h}$		$h_{22}$	$\frac{1}{Z_0} \frac{(1 - S_{11})(1 - S_{22}) - S_{12}S_{21}}{(1 - S_{11})(1 + S_{22}) + S_{12}S_{21}}$
		[ABCD]			[S]
[S]	$S_{11}$	$\frac{A + B/Z_0 - CZ_0 - D}{\Delta ABCD}$	[ABCD]	A	$\frac{(1 + S_{11})(1 - S_{22}) + S_{12}S_{21}}{2S_{21}}$
	$S_{12}$	$\frac{2(AD - BC)}{\Delta ABCD}$		B	$Z_0 \frac{(1 + S_{11})(1 + S_{22}) - S_{12}S_{21}}{2S_{21}}$
	$S_{21}$	$\frac{2}{\Delta ABCD}$		C	$\frac{1}{Z_0} \frac{(1 - S_{11})(1 - S_{22}) - S_{12}S_{21}}{2S_{21}}$
	$S_{22}$	$\frac{-A + B/Z_0 - CZ_0 + D}{\Delta ABCD}$		D	$\frac{(1 - S_{11})(1 + S_{22}) + S_{12}S_{21}}{2S_{21}}$
$Z_0$ : l'impédance caractéristique des ports du quadripôle ( $Z_0 = Z_{01} = Z_{02}$ ).					
$Y_0 = 1/Z_0$	$\Delta Z = (Z_{11} + Z_0)(Z_{22} + Z_0) - Z_{12}Z_{21}$		$\Delta Y = (Y_{11} + Y_0)(Y_{22} + Y_0) - Y_{12}Y_{21}$		
$\Delta ABCD = A + B/Z_0 + CZ_0 + D$			$\Delta h = (h_{11} + Z_0)(h_{22} + Z_0) - h_{12}h_{21}Z_0$		

Tableau A.3 – Relations de passage entre les matrices Z, Y, h et ABCD d'un quadripôle

		[Z]	[Y]	[h]	[ABCD]
[Z]	Z <sub>11</sub>		$\frac{Y_{22}}{Y_{11}Y_{22} - Y_{12}Y_{21}}$	$\frac{h_{11}h_{22} - h_{12}h_{21}}{h_{22}}$	$\frac{A}{C}$
	Z <sub>12</sub>		$\frac{-Y_{12}}{Y_{11}Y_{22} - Y_{12}Y_{21}}$	$\frac{h_{12}}{h_{22}}$	$\frac{AD - BC}{C}$
	Z <sub>21</sub>		$\frac{-Y_{21}}{Y_{11}Y_{22} - Y_{12}Y_{21}}$	$\frac{-h_{21}}{h_{22}}$	$\frac{1}{C}$
	Z <sub>22</sub>		$\frac{Y_{11}}{Y_{11}Y_{22} - Y_{12}Y_{21}}$	$\frac{1}{h_{22}}$	$\frac{D}{C}$
[Y]	Y <sub>11</sub>	$\frac{Z_{22}}{Z_{11}Z_{22} - Z_{12}Z_{21}}$		$\frac{1}{h_{11}}$	$\frac{D}{B}$
	Y <sub>12</sub>	$\frac{-Z_{12}}{Z_{11}Z_{22} - Z_{12}Z_{21}}$		$\frac{-h_{12}}{h_{11}}$	$\frac{BC - AD}{B}$
	Y <sub>21</sub>	$\frac{-Z_{21}}{Z_{11}Z_{22} - Z_{12}Z_{21}}$		$\frac{h_{21}}{h_{11}}$	$\frac{-1}{B}$
	Y <sub>22</sub>	$\frac{Z_{11}}{Z_{11}Z_{22} - Z_{12}Z_{21}}$		$\frac{h_{11}h_{22} - h_{12}h_{21}}{h_{11}}$	$\frac{A}{B}$
[h]	h <sub>11</sub>	$\frac{Z_{11}Z_{22} - Z_{12}Z_{21}}{Z_{22}}$	$\frac{1}{Y_{11}}$		$\frac{B}{D}$
	h <sub>12</sub>	$\frac{Z_{12}}{Z_{22}}$	$\frac{-Y_{12}}{Y_{11}}$		$\frac{AD - BC}{D}$
	h <sub>21</sub>	$\frac{-Z_{21}}{Z_{22}}$	$\frac{Y_{21}}{Y_{11}}$		$\frac{-1}{D}$
	h <sub>22</sub>	$\frac{1}{Z_{22}}$	$\frac{Y_{11}Y_{22} - Y_{12}Y_{21}}{Y_{11}}$		$\frac{C}{D}$
[ABCD]	A	$\frac{Z_{11}}{Z_{21}}$	$\frac{-Y_{22}}{Y_{21}}$	$\frac{-h_{11}h_{22} + h_{12}h_{21}}{h_{21}}$	
	B	$\frac{Z_{11}Z_{22} - Z_{12}Z_{21}}{Z_{21}}$	$\frac{-1}{Y_{21}}$	$\frac{-h_{11}}{h_{21}}$	
	C	$\frac{1}{Z_{21}}$	$\frac{-Y_{11}Y_{22} + Y_{12}Y_{21}}{Y_{21}}$	$\frac{-h_{22}}{h_{21}}$	
	D	$\frac{Z_{22}}{Z_{21}}$	$\frac{-Y_{11}}{Y_{21}}$	$\frac{-1}{h_{21}}$	

Tableau A.4 – Relations de passage entre la matrice S et la matrice T (1<sup>ère</sup> définition (II.38))

		[T] (II.38)			[S]
[S]	S <sub>11</sub>	$\frac{T_{12}}{T_{22}}$	[T] (II.38)	T <sub>11</sub>	$\frac{S_{12}S_{21} - S_{11}S_{22}}{S_{21}}$
	S <sub>12</sub>	$\frac{T_{11}T_{22} - T_{12}T_{21}}{T_{22}}$		T <sub>12</sub>	$\frac{S_{11}}{S_{21}}$
	S <sub>21</sub>	$\frac{1}{T_{22}}$		T <sub>21</sub>	$\frac{-S_{22}}{S_{21}}$
	S <sub>22</sub>	$\frac{-T_{21}}{T_{22}}$		T <sub>22</sub>	$\frac{1}{S_{21}}$

Tableau A.5 – Relations de passage entre la matrice S et la matrice T (2<sup>ème</sup> définition (II.39))

		[T] (II.39)			[S]
[S]	$S_{11}$	$\frac{T_{21}}{T_{11}}$	[T] (II.39)	$T_{11}$	$\frac{1}{S_{21}}$
	$S_{12}$	$\frac{T_{11}T_{22} - T_{12}T_{21}}{T_{11}}$		$T_{12}$	$\frac{-S_{22}}{S_{21}}$
	$S_{21}$	$\frac{1}{T_{11}}$		$T_{21}$	$\frac{S_{11}}{S_{21}}$
	$S_{22}$	$\frac{-T_{12}}{T_{11}}$		$T_{22}$	$\frac{S_{12}S_{21} - S_{11}S_{22}}{S_{21}}$

### A.3. Associations de quadripôles

Dans une association série-série des quadripôles, les matrices d'impédances s'ajoutent.

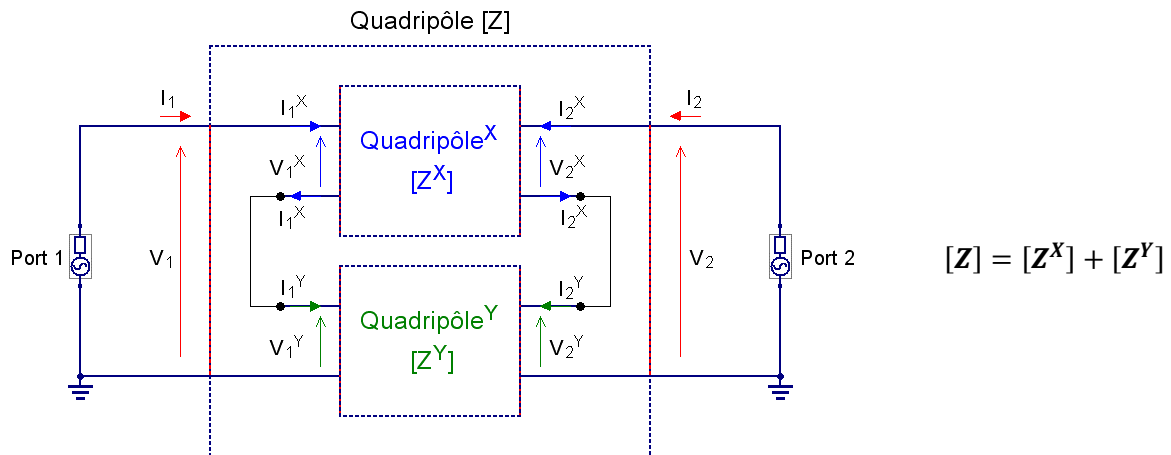


Figure A.2 – Association série-série

Dans une association parallèle-parallèle des quadripôles, les matrices d'admittances s'ajoutent.

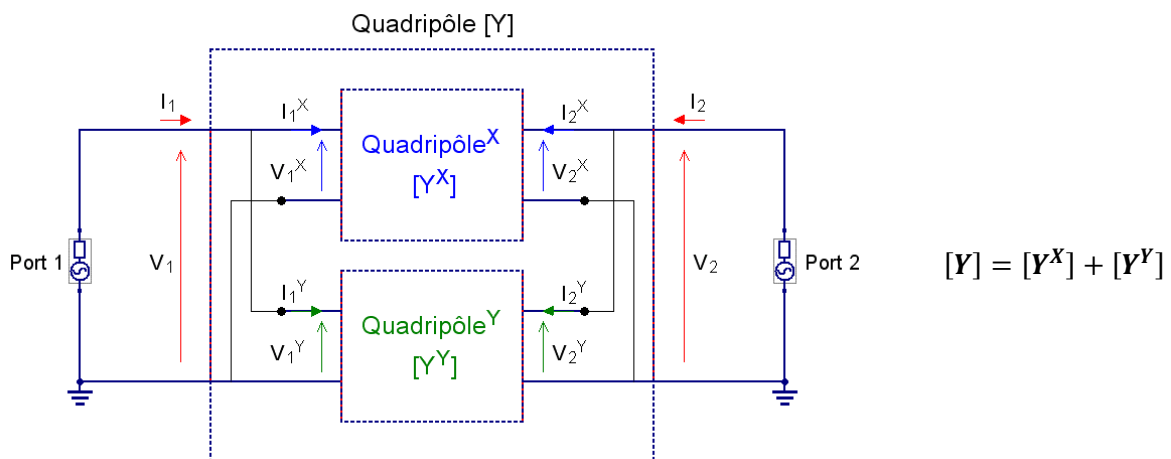


Figure A.3 – Association parallèle-parallèle

Dans une association série-parallèle des quadripôles, les matrices hybrides s'ajoutent.

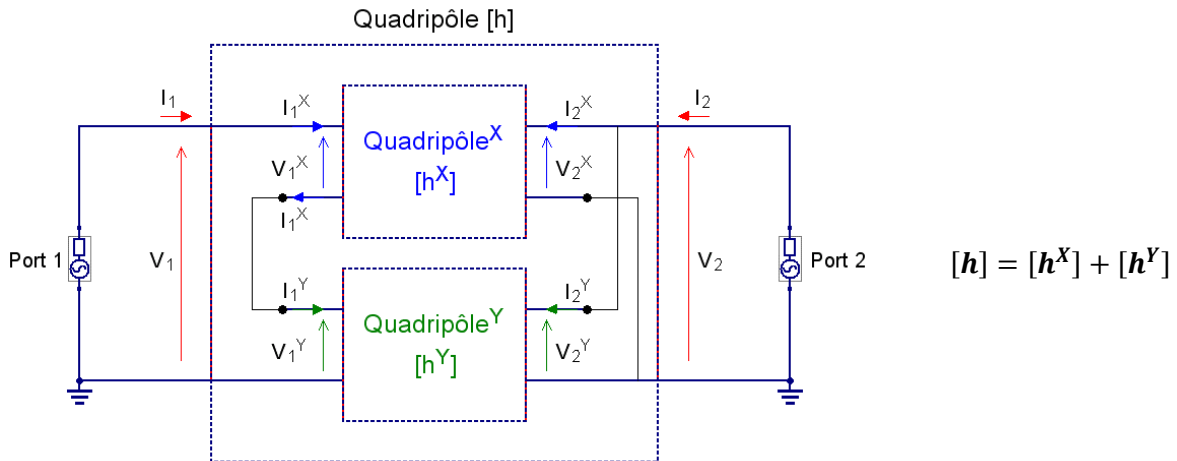


Figure A.4 – Association série-parallèle

Dans une association parallèle-série des quadripôles, les matrices hybrides inverses s'ajoutent.

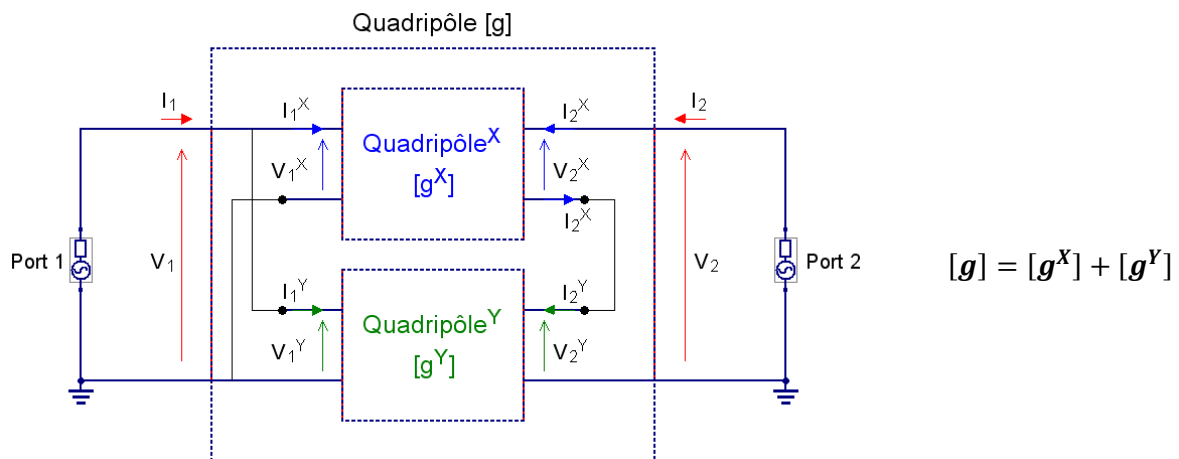


Figure A.5 – Association parallèle-série

Dans une association en cascade des quadripôles, les matrices de transfert se multiplient.

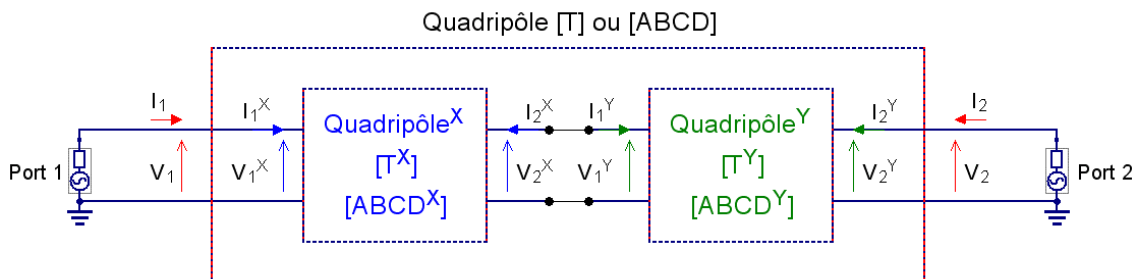


Figure A.6 – Association en cascade

$$[ABCD] = [ABCD^X][ABCD^Y]$$

$$[T] = [T^X][T^Y]$$

# Annexe B

## Implémentation de la méthode SPIM en Scilab

La méthode SPIM (*S-Parameters Inverse Method*), présentée au Chapitre III, ainsi que l'algorithme de correction de l'ambiguïté des signes de ses paramètres sont implémentés sous le logiciel Scilab, qui est un outil de calcul numérique libre. Le choix de Scilab répond à la logique globale de la thèse qui est de traiter une problématique industrielle coûteuse (comme l'obsolescence des composants) par des outils efficaces et « économiques ». Cet outil permet l'application de SPIM sur un équipement à un nombre de ports quelconque. Il permet notamment l'importation, le traitement et l'affichage de tous les résultats de SPIM. Dans cet outil, la matrice  $[S_{aa}]$  est codée à partir de sa méthode 2 (le cas général). De plus, la matrice  $[S_{au}]$  est codée à partir de sa méthode 1, comme expliqué dans le troisième chapitre. L'algorithme proposé est développé et appliqué sur cette première méthode également. Le code de la méthode SPIM est présenté dans l'encadré ci-dessous. Il est organisé en deux fichiers, comme suit :

- Un fichier de librairie « *InverseMeasurementProcess\_for\_NPorts.sci* » qui regroupe principalement une librairie de fonctions permettant l'importation et le traitement des données mesurées ;
- Un fichier « *main\_Indirect\_Measurement-Method\_for\_NPorts.sci* » qui organise l'exécution des données et l'affichage des résultats.

La programmation de ce code a été validée par étapes à travers plusieurs cas de tests, d'abord par des exemples de simulation (Qucs, CST...) et ensuite sur des données réelles de mesures de paramètres S. Enfin, deux perspectives sont identifiées pour simplifier l'utilisation de la méthode SPIM :

- Développement d'une interface graphique afin d'assister l'utilisateur final dans l'application de SPIM. En effet, la partie communication est gérée actuellement par la console de Scilab ;
- Intégration du filtre « *Mean Shift filter* » utilisé dans la validation expérimentale pour filtrer le bruit des données mesurées, notamment en basses fréquences.

## B.1. Fichier « Librairie de fonctions »

```

1 // Auteur : Saliha CHETOUANI
2 // Fichier : Librairie de fonctions SPIM (S-Parameters Inverse
3 Method)
4 // Mise à jour : Janvier 2021
5 // %%%%%%%%%%%%%%%%%%%%%%%%%%%%%%%%%%%%%%%%%%%%%%%%%%%%%%%%%%%%%%% //
6
7 format(25)
8 header = 1;
9 // ----- Charger fichier CSV/SnP ----- //
10 function [freq, S11] = loadCSV(filename)
11     FileS11 = csvRead(filename, ';', "double", [], [], [], [],
12 header)
13
14     if (size(FileS11,2) > 2) then
15         S11 = [FileS11(:,2)+(i*FileS11(:,3))]; // Réel/Imag
16     else
17         S11 = [FileS11(:,2)] // Réel
18     end
19     freq = FileS11(:,1)
20 endfunction
21
22 function [freq, SnP] = loadSnP(n,filename,extension)
23     for i=1:n,
24         for j=1:n,
25             var = filename+string(i)+string(j)+'.'+extension,
26             [freq,SnP(i,j,:)] = loadCSV(var),
27         end;
28     end;
29 endfunction
30 // ----- Charger IC ----- //
31 function [freq, IC] = loadIC(n,filename,indice,extension)
32     for i=1:n/2,
33         var = filename+string(i)+string(i)+indice+'.'+extension,
34         [freq,IC(i,i,:)] = loadCSV(var),
35     end;
36 endfunction
37 // Retourner la valeur d'une matrice(n,n) à une fréquence donnée //
38 function [mat_i] = getmatfreq(mat, idfreq)
39     for i=1:size(mat,1),
40         for j=1:size(mat,1),
41             mat_i(i,j,:) = mat(i,j,idfreq);
42         end;
43     end;
44 endfunction
45 // ----- Algorithme de correction de l'ambiguïté de signes ----- //
46 function [valueCorrected] = phaseCorrection(mat1_inv_i, mat2_inv_i,
47 mat_i1, y, f0, seuil_bas, seuil_haut) // y : pointeur de fréquence
48
49     mat_inv = zeros(size(mat1_inv_i)); s = size(mat1_inv_i,1);
50
51     mat1 = inv(mat1_inv_i);
52     mat2 = inv(mat2_inv_i);
53
54     mat1_rd = atan(imag(mat1),real(mat1)); // en rad

```

```

55     mat1_deg = (mat1_rd./%pi).*180; // Conversion en deg
56
57     mat2_rd = atan(imag(mat2),real(mat2)); // en rad
58     mat2_deg = (mat2_rd./%pi).*180; // Conversion en deg
59
60     //// Test N°1 : Choix de la valeur la plus probable
61     for i = 1:s,
62         for j = 1:s,
63             // Possibilité 1 pour entrées i ==> sorties i
64             if ((mat1_deg(i,i) < 0.5)&(mat2_deg(i,i) > 0.5)) then
65                 mat_inv(i,j) = mat1_inv_i(i,j);
66
67             // Possibilité 2
68             elseif ((mat1_deg(i,i) > 0.5)&(mat2_deg(i,i) < 0.5)) then
69                 mat_inv(i,j) = mat2_inv_i(i,j);
70
71             // Possibilité 3
72             elseif ((mat1_deg(i,i) < 0.5)&(mat2_deg(i,i) < 0.5)) then
73
74                 val_max11 = max(mat1_deg(i,i),mat2_deg(i,i))
75
76                 if val_max11 == mat1_deg(i,i) then
77                     mat_inv(i,j) = mat1_inv_i(i,j);
78
79                 elseif val_max11 == mat2_deg(i,i) then
80                     mat_inv(i,j) = mat2_inv_i(i,j); end
81                 end;
82             end;
83         end;
84     mat = inv(mat_inv);
85
86     phase_mat_rd = atan(imag(mat), real(mat)); // en rad
87     phase_mat_deg = (phase_mat_rd./%pi).*180; // Conversion en deg
88
89     phase_mat_i1_rd = atan(imag(mat_i1), real(mat_i1)); // en rad
90     phase_mat_i1_deg = (phase_mat_i1_rd./%pi).*180; // Conver. en deg
91
92     //// Test N°2 : test de phases de deux points successifs (i1 : le
93 point précédent)
94     if y > f0 then
95         test = abs(phase_mat_i1_deg-phase_mat_deg)
96         for i = 1:s,
97             for j = 1:s,
98                 if seuil_bas < test(i,j) & test(i,j) < seuil_haut then
99     mat(i,j) = mat(i,j)*(-1) end
100             end;
101         end;
102         phase_mat_rd = atan(imag(mat), real(mat)); // en rad
103         phase_mat_deg = (phase_mat_rd./%pi).*180; // Conver. en deg
104     end
105     for i = 1:s,
106         for j = 1:s,
107             valueCorrected(i,j) = mat(i,j);
108         end;
109     end;
110 endfunction

```

```

111 // ----- Détermination des paramètres S de l'équipement ----- //
112 function [EQ] = computeEQ(data)
113
114 nbFreq = size(evstr(data(4)),3); // Nbr. de points d'échantillonnage
115 Sau_y1 = 0; // Sau_y1 : correspond à la sauvegarde y-1
116 t = 2*size(evstr(data(4)),1); // Dimension de matrice [EQ] (t*t*freq)
117
118 for y = 1:nbFreq,
119     // Les 3 lots de charges utilisées
120     SL1_tot = getmatfreq(evstr(data(1)), y),
121     SL2_tot = getmatfreq(evstr(data(2)), y),
122     SL3_tot = getmatfreq(evstr(data(3)), y),
123
124     // Les 3 mesures principales
125     Mesure_1 = getmatfreq(evstr(data(4)), y),
126     Mesure_2 = getmatfreq(evstr(data(5)), y),
127     Mesure_3 = getmatfreq(evstr(data(6)), y),
128
129     // *** Détermination de Saa ***
130     K1 = ((SL1_tot^(-1))-(SL3_tot^(-1)))/((SL1_tot^(-1))-(SL2_tot^(-
131 1))),
132     K2 = Mesure_2 - Mesure_1,
133     K3 = Mesure_3 - Mesure_1,
134
135     Saa_y = ((Mesure_2/K2)-((K1*Mesure_3)/K3))/((K2^(-1))-(K1/K3)),
136
137     // *** Détermination de Sau ***
138     // Les mesures supplémentaires
139     for x = 7:size(data,2),
140         i = x-6,
141         Mesure_kx = getmatfreq(evstr(data(x)), y),
142         Resx = ((Mesure_1-Saa_y)^(-1))* (Mesure_kx-
143 Mesure_1)* ((Mesure_kx-Saa_y)^(-1)),
144         K4_stx = (((SL1_tot(i,i))^(-1))-((SL2_tot(i,i))^(-1))),
145         Stx = Resx./K4_stx,
146
147         // Calcul des deux valeurs possibles
148         Sau_inverse_valr1(i,i) = sqrt(Stx(i,i)),
149         Sau_inverse_valr2(i,i) = -1*sqrt(Stx(i,i)),
150
151         for j = 1:t/2,
152             Sau_inverse_valr1(i,j) = Stx(i,j)/Sau_inverse_valr1(i,i),
153             Sau_inverse_valr2(i,j) = Stx(i,j)/Sau_inverse_valr2(i,i);
154         end;
155     end;
156
157     [Sau_y] = phaseCorrection(Sau_inverse_valr1, Sau_inverse_valr2,
158 Sau_y1, y, f0, seuil_bas, seuil_haut ); // Sau_y1 : correspond à la
159 sauvegarde y-1
160
161     // *** Détermination de Suu ***
162     Suu_y = ((SL1_tot)^(-1))-[(Sau_y.')*(Mesure_1-Saa_y)^(-
163 1))*Sau_y],
164
165     // *** EQ <== [Saa, Sau; Sau', Suu]
166     for i = 1:t/2,

```



```

167         for j = 1:t/2,
168             EQ(i,j,y) = Saa_y(i,j),
169             EQ(i,j+t/2,y) = Sau_y(i,j),
170             EQ(i+t/2,j,y) = Sau_y(j,i),
171             EQ(i+t/2,j+t/2,y) = Suu_y(i,j);
172         end;
173     end;
174
175     Sau_y1 = Sau_y,
176 end;
177 endfunction
178 // ----- Détermination des paramètres S de l'IC ----- //
179 function [IC] = computeIC(EQ, EQ_IC)
180     nbFreq = size(EQ,3);
181     n = size(EQ,1);
182     m = size(EQ,2);
183
184     IC = zeros(n/2,m/2);
185
186     o = size(EQ_IC,1);
187     p = size(EQ_IC,2);
188
189     for y = 1:nbFreq,
190         Saa = EQ(1:n/2, 1:m/2, y),
191         Sau = EQ(1:n/2, m/2+1:m, y),
192         Suu = EQ(n/2+1:n, m/2+1:m, y),
193
194         EQ_IC_y = EQ_IC(1:o, 1:p, y),
195
196         S_compo = ((Suu+(Sau.*((EQ_IC_y)-Saa)^(-1))*Sau))^(-1),
197         for i = 1:o,
198             for j = 1:p,
199                 IC(i,j,y) = S_compo(i,j);
200             end;
201         end;
202     end;
203 endfunction
204 // ----- Convertir Z to S ----- //
205 function [S] = convertZ2S(Z0,Z)
206     S = (sqrt(Z0)^(-1))*(Z-Z0)*((Z+Z0)^(-1))*sqrt(Z0)
207 endfunction
208 // ----- Détermination des tensions ----- //
209 function [V_SE] = computeVoltageSE(EQ, IC, Vp, Zp)
210     n = size(EQ,1);
211     m = size(EQ,2);
212     nbFreq = size(EQ,3);
213     Z0 = 50;
214
215     for i = 1:n/2,
216         Vect_Vp(i,1) = 1; // Tensions du générateur équivalent
217         (injectées sur les ports directs)
218         Vect_Vp(i+n/2,1) = 0;
219         Sp(i,1) = convertZ2S(Z0,Zp);
220     end;
221
222     p = (Vp/(2*sqrt(Z0))).*Vect_Vp;

```

```

223     for y = 1:nbFreq,
224         SA(1:n/2, 1:m/2) = diag([Sp]),
225         SA(1:n/2, m/2+1:m) = zeros(n/2,m/2),
226         SA(n/2+1:n, 1:m/2) = zeros(n/2,m/2),
227         SA(n/2+1:n, m/2+1:m) = IC(:, :, y),
228
229         S = EQ(1:n, 1:m, y),
230         a = ((eye(n,m) - (SA*S)) ^ (-1)) * p,
231         b = S * ((eye(n,m) - (SA*S)) ^ (-1)) * p,
232
233         for i = 1:n/2,
234             V_SE(y,i) = sqrt(Z0) * (a(i+n/2,1) + b(i+n/2,1)); // Matrice
235 de taille (Nbfreq, Nb_VSE)
236         end;
237     end;
238 endfunction
239
240 function [Vdiff] = computeVoltageDiff(V_SE1, V_SE2)
241
242 nbFreq = size(V_SE1, 1);
243
244     for y = 1:nbFreq,
245         Vdiff(y) = V_SE1(y) - V_SE2(y);
246     end;
247 endfunction
248 // ----- Détermination des courants ----- //
249 function [I] = computeCurrent(EQ, IC, Vp, Zp)
250     n = size(EQ, 1);
251     m = size(EQ, 2);
252     nbFreq = size(EQ, 3);
253     Z0 = 50;
254     for i = 1:n/2,
255         Vect_Vp(i, 1) = 1; // Tensions du générateur équivalent
256 (injectées sur les ports directs)
257         Vect_Vp(i+n/2, 1) = 0;
258         Sp(i, 1) = convertZ2S(Z0, Zp);
259     end;
260
261     p = (Vp / (2 * sqrt(Z0))) .* Vect_Vp;
262
263     for y = 1:nbFreq,
264         SA(1:n/2, 1:m/2) = diag([Sp]),
265         SA(1:n/2, m/2+1:m) = zeros(n/2, m/2),
266         SA(n/2+1:n, 1:m/2) = zeros(n/2, m/2),
267         SA(n/2+1:n, m/2+1:m) = IC(:, :, y),
268
269         S = EQ(1:n, 1:m, y),
270         a = ((eye(n,m) - (SA*S)) ^ (-1)) * p,
271         b = S * ((eye(n,m) - (SA*S)) ^ (-1)) * p,
272
273         for i = 1:n/2,
274             I(y,i) = (a(i+n/2,1) - b(i+n/2,1)) / sqrt(Z0); // Matrice de
275 taille (Nbfreq, Nb_current)
276         end;
277     end;
278 endfunction

```

```

279 // ----- Affichage des Paramètres Saa ----- //
280 function dispSaa(f,EQ_direct,EQ)
281 n = size(EQ,1);
282 m = size(EQ,2);
283 nbFreq = size(EQ,3);
284 x = 0;
285 scf; // Plot Modules Saa
286 for i = 1:n/2,
287     for j = 1:m/2,
288         for y = 1:nbFreq,
289             Saa_direct(y) = EQ_direct(i,j,y),
290             Saa_indirect(y) = EQ(i,j,y),
291         end;
292         x = x + 1,
293         subplot(n/2,m/2,x),
294         plot2d("l1", f, [abs(Saa_direct), abs(Saa_indirect)], style =
295 [color("royalblue1"),color("red1")]),
296         h=gcf(),
297         h.children.children(1).children.thickness = [1, 3],
298         set(gca(),"grid",[1 1]),
299         xlabel("Fréquences (Hz)","fontsize",2),
300         ylabel("Modules","fontsize",2),
301         title("Saa"+string(i)+string(j)+"
302 (S"+string(i)+","+string(j)+")","fontsize",2),
303         a = gca (); a.font_size = 2;
304     end;
305 end;
306 x = 0;
307 scf; // Plot Phases Saa
308 for i = 1:n/2,
309     for j = 1:m/2,
310         for y = 1:nbFreq,
311             Saa_direct(y) = EQ_direct(i,j,y),
312             Saa_indirect(y) = EQ(i,j,y),
313         end;
314         x = x + 1,
315         subplot(n/2,m/2,x),
316         plot2d("ln", f, [phasemag(Saa_direct(:,1)),
317 phasemag(Saa_indirect(:,1))], style =
318 [color("royalblue1"),color("red1")]),
319         h=gcf(),
320         h.children.children(1).children.thickness = [1, 3],
321         set(gca(),"grid",[1 1]),
322         xlabel("Fréquences (Hz)","fontsize",2),
323         ylabel("Phases en degrés","fontsize",2),
324         title("Saa"+string(i)+string(j)+"
325 (S"+string(i)+","+string(j)+")","fontsize",2),
326         a = gca (); a.font_size = 2;
327     end;
328 end;
329 endfunction
330 // ----- Affichage des Paramètres Sau ----- //
331 function dispSau(f,EQ_direct,EQ)
332 n = size(EQ,1);
333 m = size(EQ,2);
334 nbFreq = size(EQ,3);

```

```

335 x = 0;
336 scf; // Plot Modules Sau
337 for i = 1:n/2,
338     for j = 1:m/2,
339         for y = 1:nbFreq,
340             Sau_direct(y) = EQ_direct(i,j+m/2,y),
341             Sau_indirect(y) = EQ(i,j+m/2,y),
342         end;
343         x = x + 1,
344         subplot(n/2,m/2,x),
345         plot2d("l1", f, [abs(Sau_direct), abs(Sau_indirect)], style =
346 [color("royalblue1"),color("dark blue")]),
347         h=gcf(),
348         h.children.children(1).children.thickness = [1, 3],
349         set(gca(),"grid",[1 1]),
350         xlabel("Fréquences (Hz)","fontsize",2),
351         ylabel("Modules","fontsize",2),
352         title("Sau"+string(i)+string(j)+"
353 (S"+string(i)+","+string(j+n/2)+")","fontsize",2),
354         a = gca (); a.font_size = 2;
355     end;
356 end;
357 x = 0;
358 scf; // Plot Phases Sau
359 for i = 1:n/2,
360     for j = 1:m/2,
361         for y = 1:nbFreq,
362             Sau_direct(y) = EQ_direct(i,j+m/2,y),
363             Sau_indirect(y) = EQ(i,j+m/2,y),
364         end;
365         x = x + 1,
366         subplot(n/2,m/2,x),
367         plot2d("ln", f, [phasemag(Sau_direct(:,1)),
368 phasemag(Sau_indirect(:,1))], style =
369 [color("royalblue1"),color("dark blue")]),
370         h=gcf(),
371         h.children.children(1).children.thickness = [1, 3],
372         set(gca(),"grid",[1 1]),
373         xlabel("Fréquences (Hz)","fontsize",2),
374         ylabel("Phases en degrés","fontsize",2),
375         title("Sau"+string(i)+string(j)+"
376 (S"+string(i)+","+string(j+n/2)+")","fontsize",2),
377         a = gca (); a.font_size = 2;
378     end;
379 end;
380 endfunction
381 // ----- Affichage des Paramètres Suu ----- //
382 function dispSuu(f,EQ_direct,EQ)
383 n = size(EQ,1);
384 m = size(EQ,2);
385 nbFreq = size(EQ,3);
386 x = 0;
387 scf; // Plot Modules Suu
388 for i = 1:n/2,
389     for j = 1:m/2,
390         for y = 1:nbFreq,

```

```

391     Suu_direct(y)    = EQ_direct(i+n/2,j+m/2,y),
392     Suu_indirect(y) = EQ(i+n/2,j+m/2,y),
393     end;
394     x = x + 1,
395     subplot(n/2,m/2,x),
396     plot2d("l1", f, [abs(Suu_direct), abs(Suu_indirect)], style =
397 [color("royalblue1"),color("green")]),
398     h=gcf(),
399     h.children.children(1).children.thickness = [1, 3],
400     set(gca(),"grid",[1 1]),
401     xlabel("Fréquences (Hz)","fontsize",2),
402     ylabel("Modules","fontsize",2),
403     title("Suu"+string(i)+string(j)+"
404 (S"+string(i+n/2)+","+string(j+n/2)+")","fontsize",2),
405     a = gca (); a.font_size = 2;
406     end;
407     end;
408 x = 0;
409 scf; // Plot Phases Suu
410 for i = 1:n/2,
411     for j = 1:m/2,
412         for y = 1:nbFreq,
413             Suu_direct(y)    = EQ_direct(i+n/2,j+m/2,y),
414             Suu_indirect(y) = EQ(i+n/2,j+m/2,y),
415             end;
416             x = x + 1,
417             subplot(n/2,m/2,x),
418             plot2d("ln", f, [phasemag(Suu_direct(:,1)),
419 phasemag(Suu_indirect(:,1))], style =
420 [color("royalblue1"),color("green")]),
421             h=gcf(),
422             h.children.children(1).children.thickness = [1, 3],
423             set(gca(),"grid",[1 1]),
424             xlabel("Fréquences (Hz)","fontsize",2),
425             ylabel("Phases en degrés","fontsize",2),
426             title("Suu"+string(i)+string(j)+"
427 (S"+string(i+n/2)+","+string(j+n/2)+")","fontsize",2),
428             a = gca (); a.font_size = 2;
429             end;
430         end;
431     endfunction
432 // ----- Affichage des Paramètres IC ----- //
433 function dispSIC(f,IC_direct,IC)
434     o = size(IC,1);
435     p = size(IC,2);
436     nbFreq = size(IC,3);
437     x = 0;
438     scf; // Plot Modules S (Composant)
439     for i = 1:o,
440         for j = 1:p,
441             for y = 1:nbFreq,
442                 S_direct(y) = IC_direct(i,j,y),
443                 S_indirect(y) = IC(i,j,y);
444             end;
445             x = x + 1,
446             subplot(o,p,x),

```

```

447     plot2d("l1", f, [abs(S_direct), abs(S_indirect)], style = [2,
448 4]),
449     h=gcf(),
450     h.children.children(1).children.thickness = [2, 3],
451     set(gca(),"grid",[1 1]),
452     xlabel("Frequency (Hz)","fontsize",2),
453     ylabel("Magnitude","fontsize",2),
454     title("Component
455 (S"+string(i)+" "+string(j)+" )","fontsize",2),
456     a = gca (), a.font_size = 2;
457     end;
458 end;
459
460 x = 0;
461 scf; // Plot Phases S (Composant)
462 for i = 1:o,
463     for j = 1:p,
464         for y = 1:nbFreq,
465             S_direct(y) = IC_direct(i,j,y),
466             S_indirect(y) = IC(i,j,y);
467         end;
468         x = x + 1,
469         subplot(o,p,x),
470         plot2d("ln", f, [phasemag(S_direct(:,1)),
471 phasemag(S_indirect(:,1))], style = [2, 4]),
472         h=gcf(),
473         h.children.children(1).children.thickness = [2, 3],
474         set(gca(),"grid",[1 1]),
475         xlabel("Frequency (Hz)","fontsize",2),
476         ylabel("Magnitude","fontsize",2),
477         title("Phase in degrees
478 (S"+string(i)+" "+string(j)+" )","fontsize",2),
479         a = gca (), a.font_size = 2;
480     end;
481 end;
482 endfunction
483 // ----- Affichage des tensions Single-ended ----- //
484 function dispVoltageSE(f,V_SE_direct,V_SE)
485 n = size(V_SE,2);
486
487 x = 0;
488 scf; // Plot Modules & Phases des tensions Single-ended
489 for i = 1:n,
490     x = x + 1,
491     subplot(n,2,x),
492     plot2d("l1", f, [abs(V_SE_direct(:,i)), abs(V_SE(:,i))],
493 style = [color("royalblue1"),color("darkorange1")]),
494     h=gcf(),
495     h.children.children(1).children.thickness = [1, 3],
496     set(gca(),"grid",[1 1]),
497     xlabel("Fréquences (Hz)","fontsize",2),
498     ylabel("Module","fontsize",2),
499     title("Tension single ended u"+string(i),"fontsize",2),
500     a = gca (), a.font_size = 2,
501     x = x + 1,
502     subplot(n,2,x),

```

```

503         plot2d("ln", f, [phasemag(V_SE_direct(:,i)),
504 phasemag(V_SE(:,i))], style =
505 [color("royalblue1"),color("darkorange1")]),
506         h=gcf(),
507         h.children.children(1).children.thickness = [1, 3],
508         set(gca(),"grid",[1 1]),
509         xlabel("Fréquences (Hz)","fontsize",2),
510         ylabel("Phase en degrés","fontsize",2),
511         title("Tension single ended u"+string(i),"fontsize",2),
512         a = gca (), a.font_size = 2;
513     end;
514     endfunction
515     // ----- Affichage des tensions différentielles ----- //
516     function dispVoltageDiff(f,Vdiff_direct,Vdiff,v1,v2,x,y)
517     //scf;
518     //subplot(2,1,1);
519     subplot(3,2,x);
520     plot2d("ll", f, [abs(Vdiff_direct), abs(Vdiff)], style =
521 [color("royalblue1"),color("magenta4")]);
522     h=gcf();
523     h.children.children(1).children.thickness = [1, 3];
524     set(gca(),"grid",[1 1]);
525     xlabel("Fréquences (Hz)","fontsize",2);
526     ylabel("Module","fontsize",2);
527     title("Tension différentielle (u"+string(v1)+",
528 u"+string(v2)+")","fontsize",2);
529     c = gca (); c.font_size = 2;
530
531     //subplot(2,1,2);
532     subplot(3,2,y);
533     plot2d("ln", f, [phasemag(Vdiff_direct(:,1)), phasemag(Vdiff(:,1))],
534 style = [color("royalblue1"),color("magenta4")]);
535     h=gcf();
536     h.children.children(1).children.thickness = [1, 3];
537     set(gca(),"grid",[1 1]);
538     xlabel("Fréquences (Hz)","fontsize",2); ylabel("Phase en
539 degrés","fontsize",2);
540     title("Tension différentielle (u"+string(v1)+",
541 u"+string(v2)+")","fontsize",2);
542     c = gca (); c.font_size = 2;
543     endfunction
544     // ----- Affichage des courants ----- //
545     function dispCurrent(f,I_direct,I)
546     n = size(I,2);
547     x = 0;
548     scf; // Plot Modules & Phases des courants
549     for i = 1:n,
550         x = x + 1,
551         subplot(n,2,x),
552         plot2d("ll", f, [abs(I_direct(:,i)), abs(I(:,i))], style =
553 [color("royalblue1"),color("magenta")]),
554         h=gcf(),
555         h.children.children(1).children.thickness = [1, 3],
556         set(gca(),"grid",[1 1]),
557         xlabel("Fréquences (Hz)","fontsize",2),
558         ylabel("Module","fontsize",2),

```

```

559     title("Courant u"+string(i),"fontsize",2),
560     a = gca (), a.font_size = 2,
561     x = x + 1,
562     subplot(n,2,x),
563     plot2d("ln", f, [phasemag(I_direct(:,i)), phasemag(I(:,i))],
564     style = [color("royalblue1"),color("magenta")]),
565     h=gcf(),
566     h.children.children(1).children.thickness = [1, 3],
567     set(gca(),"grid",[1 1]),
568     xlabel("Fréquences (Hz)","fontsize",2),
569     ylabel("Phase en degrés","fontsize",2),
570     title("Courant u"+string(i),"fontsize",2),
571     a = gca (), a.font_size = 2;
572 end;
573 endfunction
574 // ----- Affichage des erreurs relatives (EQ) ----- //
575 function ErreurMatS(f,EQ_direct,EQ,param)
576 nbFreq = size(f,1);
577 n = size(EQ,1);
578 m = size(EQ,2);
579 x = 0;
580 scf;
581 for i = 1:n/2,
582     for j = 1:m/2,
583         for y = 1:nbFreq,
584             if param == "Saa" then
585                 val_direct = EQ_direct(i,j,y),
586                 val_calcul = EQ(i,j,y),
587                 flag = 5,
588                 Title = "Saa"+string(i)+string(j)+"
589 (S"+string(i)+","+string(j)+")";
590
591             elseif param == "Sau" then
592                 val_direct = EQ_direct(i,j+m/2,y),
593                 val_calcul = EQ(i,j+m/2,y),
594                 flag = 6,
595                 Title = "Sau"+string(i)+string(j)+"
596 (S"+string(i)+","+string(j+n/2)+")";
597
598             elseif param == "Suu" then
599                 val_direct = EQ_direct(i+n/2,j+m/2,y),
600                 val_calcul = EQ(i+n/2,j+m/2,y),
601                 flag = 15,
602                 Title = "Suu"+string(i)+string(j)+"
603 (S"+string(i+n/2)+","+string(j+n/2)+")";
604             end;
605             Erreur(y) = [abs(val_calcul -
606 val_direct)/abs(val_direct)];
607         end;
608         x = x + 1;
609         subplot(n/2,m/2,x),
610         plot2d("ll", f, Erreur, style = flag),
611         h=gcf(),
612         h.children.children(1).children.thickness = 2,
613         set(gca(),"grid",[1 1]),
614         xlabel("Frequency (Hz)","fontsize",2),

```



```

615     ylabel("Relative error (%)", "fontsize", 2),
616
617     title(Title, "fontsize", 2),
618     a = gca (), a.font_size = 2;
619     end;
620 end;
621 endfunction
622 // ----- Affichage des erreurs relatives (IC) ----- //
623 function ErreurMatIC(f, IC_direct, IC)
624 nbFreq = size(f, 1);
625 n = size(IC, 1);
626 m = size(IC, 2);
627 x = 0;
628 scf;
629 for i = 1:n,
630     for j = 1:m,
631         for y = 1:nbFreq,
632             val_direct = IC_direct(i, j, y),
633             val_calcul = IC(i, j, y),
634             Erreur(y) = [abs(val_calcul -
635 val_direct)/abs(val_direct)];
636         end;
637         x = x + 1;
638         subplot(n, m, x),
639         plot2d("ll", f, Erreur, style = 4),
640         h=gcf(),
641         h.children.children(1).children.thickness = 2,
642         set(gca(), "grid", [1 1]),
643         xlabel("Frequency (Hz)", "fontsize", 2),
644         ylabel("Relative error (%)", "fontsize", 2),
645         Title = "Component (S"+string(i)+" "+string(j)+" )",
646         title(Title, "fontsize", 2),
647         a = gca (), a.font_size = 2;
648     end;
649 end;
650 endfunction
651 // ----- Affichage des erreurs relatives (Tensions SE) ----- //
652 function ErreurVoltageSE(f, V_SE_direct, V_SE)
653 nbFreq = size(f, 1);
654 n = size(V_SE, 2);
655 x = -1;
656 scf;
657 for i = 1:n,
658     for y = 1:nbFreq,
659         Erreur(y, i) = [abs(V_SE(y, i) -
660 V_SE_direct(y, i))/abs(V_SE_direct(y, i))],
661     end;
662     x = x + 2,
663     subplot(n, 2, x),
664     plot2d("ll", f, Erreur(:, i), style = color("darkorange")),
665     h=gcf(),
666     h.children.children(1).children.thickness = 2,
667     set(gca(), "grid", [1 1]),
668     xlabel("Frequency (Hz)", "fontsize", 2),
669     ylabel("Relative error (%)", "fontsize", 2),
670     Title = "Single ended voltage u"+string(i), "fontsize",

```

```

671         title(Title,"fontsize",2),
672         a = gca (), a.font_size = 2;
673     end;
674 endfunction
675 // ----- Affichage des erreurs relatives (Tensions Diff) ----- //
676 function ErreurVoltageDiff(f,Vdiff_direct,Vdiff,a,b)
677 nbFreq = size(f,1);
678 scf;
679 for y = 1:nbFreq,
680     Erreur(y) = [abs(Vdiff(y) -
681 Vdiff_direct(y))/abs(Vdiff_direct(y))],
682 end;
683     subplot(3,2,1),
684     plot2d("l1", f, Erreur, style = color("magenta4")),
685     h=gcf(),
686     h.children.children(1).children.thickness = 2,
687     set(gca(),"grid",[1 1]),
688     xlabel("Frequency (Hz)","fontsize",2),
689     ylabel("Relative error (%)","fontsize",2),
690     Title = "Differential voltage (u"+string(a)+",
691 u"+string(b)+")",
692     title(Title,"fontsize",2),
693     c = gca (), c.font_size = 2;
694 endfunction
695 // ----- Affichage des erreurs relatives (Courants) ----- //
696 function ErreurCurrent(f,I_direct,I)
697 nbFreq = size(f,1);
698 n = size(I,2);
699 x = -1;
700 scf;
701 for i = 1:n,
702     for y = 1:nbFreq,
703         Erreur(y,i) = [abs(I(y,i) -
704 I_direct(y,i))/abs(I_direct(y,i))],
705     end;
706     x = x + 2,
707     subplot(n,2,x),
708     plot2d("l1", f, Erreur(:,i), style = color("magenta")),
709     h=gcf(),
710     h.children.children(1).children.thickness = 2,
711     set(gca(),"grid",[1 1]),
712     xlabel("Frequency (Hz)","fontsize",2),
713     ylabel("Relative error (%)","fontsize",2),
714     Title = "Current u"+string(i),"fontsize",
715     title(Title,"fontsize",2),
716     a = gca (), a.font_size = 2;
717 end;
718 endfunction

```

## B.2. Fichier « Main »

```

1 // Auteur : Saliha CHETOUANI
2 // Fichier : "Main" de SPIM (S-Parameters Inverse Method)
3 // Mise à jour : Janvier 2021
4 // %%%%%%%%%%%%%%%%%%%%%%%%%%%%%%%%%%%%%%%%%%%%%%%%%%%%%%%%%%% //
5
6 xdel(winsid())
7 clear
8 format(25)
9
10 // ----- Paramètres d'entrée ----- //
11 File = "Dossier des données d'entrée"
12 FileLib = "Dossier du librairie de fonctions"
13 exec(FileLib+"InverseMeasurementProcess_for_NPorts.sci");
14
15 n = input("Indiquez le nombre des ports : "); // Nombre de ports du
16 cas test
17 disp("En cours de traitement . . .");
18 r = n/2; // Nombres de ports directs/indirects
19 o = 3+(n/2); // Nombre total de mesures
20 c = 3; // Nombre de lots de charges (Tjrs = 3)
21
22 f0 = 12; // Paramètres de corrections de la phase (1ère point de
23 test de deux phases successives)
24 seuil_bas = 60; // Seuil bas de correction de phase
25 seuil_haut = 340; // Seuil haut de correction de phase
26
27 // ----- Import des paramètres directs pour comparaison ----- //
28
29 // %% Import. des paramètres S de l'EQ mesurés directement
30 [freq, EQ_direct] = loadSnP(n,File+"eq/eq_S","csv");
31
32 // %% Import. des charges + "IC_direct" mesurés directement
33 [freq, IC_direct] = loadIC(n,File+"ic/IC_S","(direct)","csv");
34 for x = 1:c,
35 [freq, IC(:, :, :, x)] =
36 loadIC(n,File+"load/load"+string(x)+"_S","", "csv"),
37 dataIC(1,x) = 'IC(:, :, :, '+string(x)+' )';
38 end;
39
40 // %% Import. des mesures "EQ+ICx"
41 for x = 1:o,
42 [freq, EQ_IC(:, :, :, x)] =
43 loadSnP(r,File+"eq_ic"+string(x)+"/eq_ic"+string(x)+"_S","csv"),
44 dataEQ(1,x) = 'EQ_IC(:, :, :, '+string(x)+' )';
45 end;
46
47 // ----- Calcul des paramètres de SPIM ----- //
48
49 // %% Calcul des paramètres S de l'équipement
50 data = [dataIC,dataEQ];
51 [EQ] = computeEQ(data);
52
53 // %% Import. des mesures "EQ+IC"
54 [freq, EQ_IC] = loadSnP(r,File+"eq_ic/eq_ic_S","csv");

```

```

55 // %% Calcul des paramètres S de l'IC
56 [IC] = computeIC(EQ, EQ_IC);
57
58 // %% Calcul des tensions single-ended sur les ports indirects
59 Zp = 50;
60     for i = 1:n/2,
61         // Tensions injectées sur les ports directs
62         Vp(i,1) = input(" Indiquez la tension injectée sur le port
63 "+string(i)+" en (V) : ");
64         Vp(i+n/2,1) = 0; // correspond au port indirects
65     end;
66
67 V_SE = computeVoltageSE(EQ, IC, Vp, Zp); // contient tous les
68 tensions SE(V_SE1, V_SE2, V_SE3...)
69 V_SE_direct = computeVoltageSE(EQ_direct, IC_direct, Vp, Zp); //
70 tensions SE de comparaison
71
72 // %% Calcul d'une tension différentielle entre deux ports
73 indirects
74 a = input(" Tension diff ==> Indiquez le n° du 1er port indirect (de
75 1 à "+string(n/2)+" ) : ");
76 b = input(" Tension diff ==> Indiquez le n° du 2ème port indirect
77 (de 1 à "+string(n/2)+" ) : ");
78
79 Vdiff = computeVoltageDiff(V_SE(:,a),V_SE(:,b));
80 Vdiff_direct =
81 computeVoltageDiff(V_SE_direct(:,a),V_SE_direct(:,b));
82
83 // %% Calcul des courants sur les ports indirects
84 I = computeCurrent(EQ, IC, Vp, Zp); // contient tous les
85 courants(I1, I2, I3)
86 I_direct = computeCurrent(EQ_direct, IC_direct, Vp, Zp);
87
88 // ----- Affichage des résultats (Module/Phase) ----- //
89 dispSaa (freq, EQ_direct, EQ); // Matrice [Saa]
90 dispSau (freq, EQ_direct, EQ); // Matrice [Sau]
91 dispSuu (freq, EQ_direct, EQ); // Matrice [Suu]
92
93 dispSIC(freq, IC_direct, IC); // Paramètres S du composant
94
95 dispVoltageSE(freq, V_SE_direct, V_SE); // Tensions single-ended
96 dispCurrent(freq, I_direct, I); // Courants
97 dispVoltageDiff(freq, Vdiff_direct, Vdiff, a, b); // tension
98 différentielle
99
100 // ----- Affichage (2) des tensions différentielles ----- //
101 // Exemple du cas test à 6 ports
102
103 a1 = input(" Tension diff ==> Indiquez a1 : ");
104 b1 = input(" Tension diff ==> Indiquez b1 : ");
105 a2 = input(" Tension diff ==> Indiquez a2 : ");
106 b2 = input(" Tension diff ==> Indiquez b2 : ");
107 a3 = input(" Tension diff ==> Indiquez a3 : ");
108 b3 = input(" Tension diff ==> Indiquez b3 : ");
109
110 Vdiff1 = computeVoltageDiff(V_SE(:,a1),V_SE(:,b1));

```

```
111 Vdiff_direct1 =
112 computeVoltageDiff(V_SE_direct(:,a1),V_SE_direct(:,b1));
113
114 Vdiff2 = computeVoltageDiff(V_SE(:,a2),V_SE(:,b2));
115 Vdiff_direct2 =
116 computeVoltageDiff(V_SE_direct(:,a2),V_SE_direct(:,b2));
117
118 Vdiff3 = computeVoltageDiff(V_SE(:,a3),V_SE(:,b3));
119 Vdiff_direct3 =
120 computeVoltageDiff(V_SE_direct(:,a3),V_SE_direct(:,b3));
121
122 scf;
123 dispVoltageDiff(freq, Vdiff_direct1, Vdiff1, a1, b1, 1, 2);
124 dispVoltageDiff(freq, Vdiff_direct2, Vdiff2, a2, b2, 3, 4);
125 dispVoltageDiff(freq, Vdiff_direct3, Vdiff3, a3, b3, 5, 6);
126
127 // ----- Affichage des erreurs relatives ----- //
128 param = input(" Erreur relative pour quelle matrice (\"Saa\",
129 \"Sau\" ou \"Suu\") ? : ");
130
131 ErreurMatS(freq,EQ_direct,EQ,param);
132
133 ErreurMatIC(freq,IC_direct,IC);
134
135 ErreurVoltageSE(freq,V_SE_direct,V_SE);
136
137 ErreurCurrent(freq,I_direct,I);
138
139 ErreurVoltageDiff(freq,Vdiff_direct1,Vdiff1,a1,b1);
140 ErreurVoltageDiff(freq,Vdiff_direct2,Vdiff2,a2,b2);
141 ErreurVoltageDiff(freq,Vdiff_direct3,Vdiff3,a3,b3);
```

# Annexe C

## Création sous Qucs d'un modèle de générateur DPI variable

Cette annexe explique les étapes de création d'un modèle de générateur de tension variable, fonctionnant en simulation (AC) sous Qucs, équivalent à un générateur de test DPI. Le but est de rejouer les puissances injectées pendant le test DPI à l'entrée des setups de test d'immunité conduite, présentés au Chapitre IV. Il est donc nécessaire de créer un modèle équivalent afin de simuler l'injection de la puissance incidente (qui est une puissance variable) à l'entrée du coupleur, comme l'illustre la Figure IV.12. Ce modèle doit être constitué d'une source de tension variable en série avec une impédance de  $50 \Omega$ . Le problème qui se pose est que la librairie de Qucs n'intègre pas le modèle d'un générateur de tension variable fonctionnant en simulation (AC). Nous proposons ci-après une solution simple et efficace pour la création d'un modèle de générateur DPI variable.

✓ Cas 1 : générateur d'une tension constante

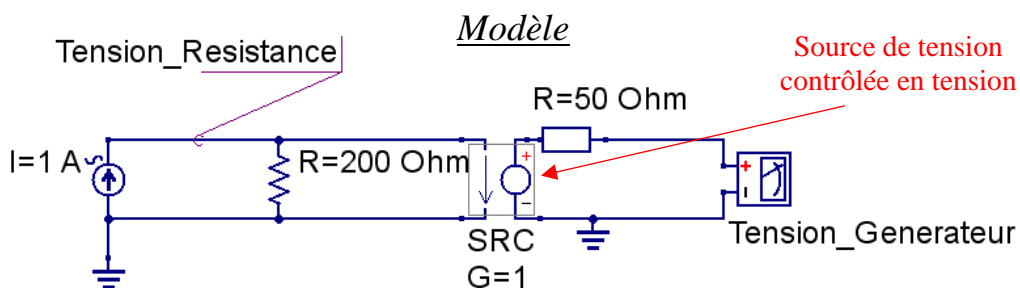
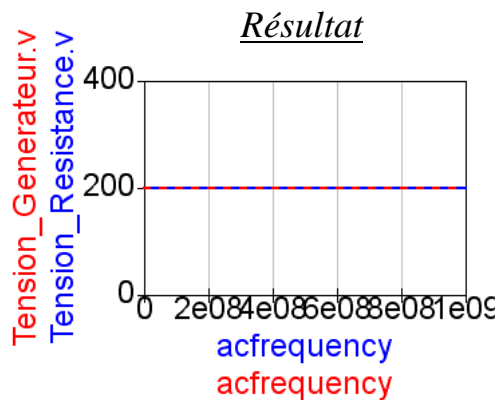


Figure C.1 – Modèle de générateur de tension constante sous Qucs

Le modèle proposé est constitué d'une source de tension contrôlée en tension, avec un facteur de transfert direct  $G = 1$  (afin de garantir la stabilité du simulateur Qucs), si on la commande par une source de courant de 1 A en parallèle avec une impédance. La tension délivrée par ce générateur sera l'image de cette impédance. La Figure C.1 présente un exemple simple illustrant l'idée de création d'une tension constante délivrée par ce générateur qui est l'image de l'impédance  $R = 200 \Omega$ . Le résultat de la simulation est illustré à la Figure C.2.

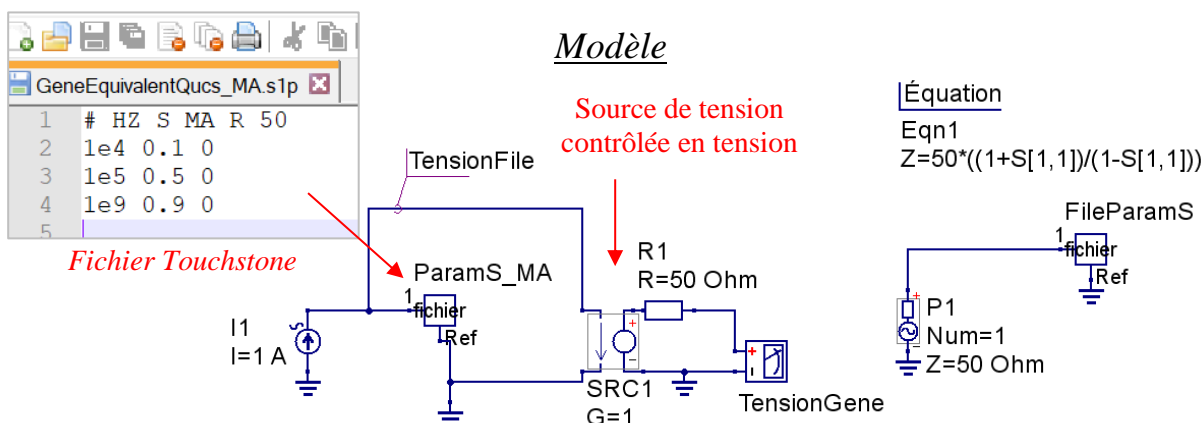


→ Tension de la résistance      → Tension du générateur

Figure C.2 – Génération d'une tension constante qui est l'image de l'impédance R

✓ Cas 2 : générateur d'une tension variable

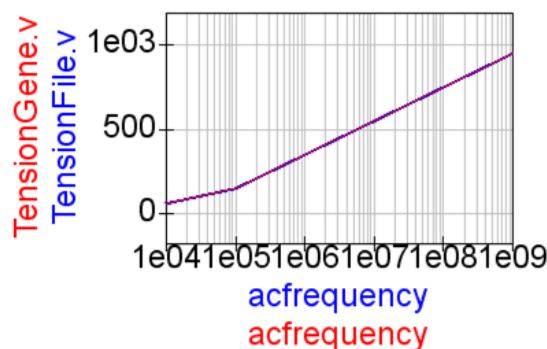
À l'instar de l'exemple précédent, pour obtenir un générateur de tension variable, il suffit de remplacer la résistance par une impédance variable dont les valeurs sont converties en paramètres S et importées dans un fichier *Touchstone*.



Résultat

acfrequency	TensionFile.v	TensionGene.v
1e04	61.1	61.1
1e05	150	150
1e09	950	950

frequency	S[1,1]	Z
1e04	0.1	61.1
1e05	0.5	150
1e09	0.9	950



→ Tension de l'impédance      → Tension du générateur

Figure C.3 – Modèle de générateur de tension variable sous Qucs

Dans l'exemple de la Figure C.3, nous choisissons trois valeurs d'impédance  $Z = [61.1 \Omega, 150 \Omega \text{ et } 950 \Omega]$  importées sous forme de fichier de paramètres S. Le résultat de la tension à la sortie de ce générateur est une tension variable dont les valeurs sont les images des valeurs de cette impédance.

✓ Utilisation du modèle de générateur équivalent :

En somme, les étapes de création d'un modèle de générateur DPI variable sont :

1. D'abord, convertir la puissance incidente pendant les deux tests EQ et IC en tension équivalente sur  $50 \Omega$  ;
2. Cette tension constitue l'image de l'impédance  $Z$  ;
3. Ensuite, convertir  $Z$  en  $S$  et créer le fichier *Touchstone* qui sera importé dans le modèle du générateur DPI.

Cette technique a été validée sur plusieurs cas de test et est intégrée dans le simulateur Qucs. Dans notre étude, les paramètres S constituant le fichier Touchstone sont tirés directement des modèles boîtes noires des setups DPI.



# Bibliographie

- [1] G. E. Moore, “Cramming more components onto integrated circuits”, Reprinted from Electronics, Volume 38, Number 8, April 19, 1965, pp.114 ff., Technical literature, IEEE SSCS Newsletter, September 2006.
- [2] G. E. Moore, “Progress in Digital Integrated Electronics”, IEEE Text Speech, 1975.
- [3] E. Sicard, A. Boyer, “Impact of Technological Trends and Electromagnetic Compatibility of Integrated Circuits”, EMC Compo 2019, Haining, China (keynote speech) – “Safety & EMC”, English Edition 2020 (paper).
- [4] K. Weide-Zaage, A. Moujbani, G. Duchamp, T. Dubois, “How SI/EMC and reliability issues could interact together in embedded electronic systems?”, IEEE International Symposium on Electromagnetic Compatibility (EMC), Dresden, Germany, August 2015.
- [5] A. Boyer, “Qualité Sécurité Environnement Risques électromagnétiques”, cours, INSA de Toulouse, LAAS-CNRS, France, 2017.
- [6] K. Boissie, “Méthodes et outils pour la maîtrise de risques en ingénierie de l’obsolescence dans un contexte incertain : application à un équipementier automobile”, thèse de doctorat, Université Paris-Saclay – CentraleSupélec, France, 18 décembre 2019.
- [7] Projet SEISME, “Proposition d’une méthode pour l’analyse des risques CEM par l’analyse technologique, la mesure et la simulation”, livrable (interne), Aerospace Valley Toulouse, France, 2013.
- [8] Texas Instruments, “SN65HVD1050 EMC Optimized CAN Bus Transceiver”, data sheet, Revised February 2015.
- [9] Microchip, “High-Speed CAN Transceiver MCP2551”, data sheet, Revision G December 2016.
- [10] Projet FELINE, “Expression du besoin industriel”, livrable (interne), IRT Saint Exupéry Toulouse, France, mars 2018.
- [11] CNES, CCT MCE, CAP’TRONIC, “Obsolescence des composants électroniques : Actions et Réactions”, Toulouse, France, 23 juin 2016.
- [12] RTCA DO-160, “Environmental Conditions and Test Procedures for Airborne Equipment – Section 20: Radio Frequency Susceptibility (Conducted)”, The EUROpean Organisation for Civil Aviation Equipment (EUROCAE ED-14G), May 2011.
- [13] International Standard ISO 11452-4, “Road vehicles – Component Test Methods for Electrical Disturbances from Narrowband Radiated Electromagnetic Energy – Part 4 (Fourth edition): Harness Excitation Methods – replaces – Part 4 (Third edition): Bulk Current Injection (BCI)”, 2005-04-01 (3<sup>rd</sup> edition), 2011-12-15 (4<sup>th</sup> edition).
- [14] IEC 62132-4 – edition 1.0, “Integrated Circuits – Measurement of Electromagnetic Immunity 150 kHz to 1 GHz – Part 4: Direct RF Power Injection Method”, 2006-02-21.
- [15] Agence nationale des fréquences (ANFR), “Organisation du spectre des fréquences”, édition juin 2020.

- [16] IEC 62132-3 – edition 1.0, “Integrated Circuits – Measurement of Electromagnetic Immunity 150 kHz to 1 GHz – Part 3: Bulk Current Injection (BCI) Method”, 2007-09-26 (withdrawn on 2020-12-25).
- [17] R.D. Leach, M.B. Alexander, “Electronic Systems Failures and Anomalies Attributed to Electromagnetic Interference”, National Aeronautics and Space Administration (NASA), Alabama, USA, July 1995.
- [18] Décision d’exécution de l’Union européenne, “DÉCISION D’EXÉCUTION (UE) 2021/455 DE LA COMMISSION du 15 mars 2021 modifiant la décision d’exécution 2019/1326 en ce qui concerne les normes harmonisées relatives à la compatibilité électromagnétique des appareils et éléments de commutation pour circuits de commande ainsi que des équipements multimédias”, Journal officiel de l’Union européenne, 13 mars 2021.
- [19] Directive européenne, “DIRECTIVE 2014/30/UE DU PARLEMENT EUROPÉEN ET DU CONSEIL du 26 février 2014 relative à l’harmonisation des législations des États membres concernant la compatibilité électromagnétique (refonte)”, Journal officiel de l’Union européenne, 29 mars 2014.
- [20] O. Heyer, “CEM règlementation et essais pour le marquage CE ”, EMITECH, Montpellier, France, 5 novembre 2009.
- [21] A. Alaeldine, “Contribution à l’étude des méthodes de modélisation de l’immunité électromagnétique des circuits intégrés”, thèse de doctorat, INSA de Rennes, France, 16 octobre 2008.
- [22] A. Ayed, “Développement de méthodologies pour l’extraction et la construction des macromodèles d’immunité électromagnétique appliqués aux circuits intégrés”, thèse de doctorat, l’Université de Bordeaux, France, 19 décembre 2014.
- [23] C. Marot, “Integrated Circuit level. EMC Measurement method EME/EMI modeling”, presentation IEC-UTE-EADS Innovation works, AFCEM, October 2009.
- [24] F. Lafon, “Développement de techniques et de méthodologies pour la prise en compte des contraintes CEM dans la conception d’équipements du domaine automobile. Etude de l’immunité, du composant à l’équipement”, thèse de doctorat, INSA de Rennes, France, 19 janvier 2011.
- [25] Ford Motor Company, “Compatibility Specification for Electrical/Electronic Components and Subsystems”, EMC-CS-2009.1, February 2010.
- [26] S. Op’t Land, R. Perdriau, M. Ramdani, I. Gil, F. Lafon, M. Drissi, “Design of a 20 GHz DPI Method for SOIC8”, EMC Europe, Rome, Italy, September 2012.
- [27] M. F. Sultan, “Modeling of a Bulk Current Injection Setup for Susceptibility Threshold Measurements”, General Motors Research Laboratories, Michigan, USA, 1986.
- [28] A. Orlandi, “Equivalent Circuit Model of a Bundle of Cables for Bulk Current Injection (BCI) Test”, IEEE Transactions on Electromagnetic Compatibility, Vol. 48, No. 4, November 2006.
- [29] S. Miropolsky, S. Frei, J. Frensch, “Modeling of Bulk Current Injection (BCI) Setups for Virtual Automotive IC Tests”, EMC Europe, Wroclaw, Poland, September 2010.
- [30] F. Lafon, Y. Benlakhoy, F. de Daran, “Injection Probe Modeling for Bulk Current Injection Test on Multiconductor Transmission Lines”, 2EMC, Rouen, France, January 2007.
- [31] F. Grassi, F. Marliani, S. A. Pignari, “Circuit Modeling of Injection Probes for Bulk Current Injection”, IEEE Transactions on Electromagnetic Compatibility, Vol. 49, No. 3, August 2007.
- [32] L. Weber, S. Dickmann, “SPICE Simulation Method for BCI Component Tests”, 18<sup>th</sup> International Zurich Symposium on Electromagnetic Compatibility, Munich, Germany, September 2007.

- [33] A. Durier, C. Marot, O. Alilou, "Using the EM simulation tools to predict EMC immunity behavior of an automotive electronic board after a component change", EMC Europe, Bruges, Belgium, September 2013.
- [34] S. Miropolsky, S. Jahn, F. Klotz, "EM Field Solver Modelling of Floating EUT Module Boards in Automotive EMC Test Setups", EMC Compo, Saint-Petersburg, Russia, July 2017.
- [35] M. Amellal, "Modélisation l'immunité Électromagnétique des composants en vue de la gestion de l'obsolescence des systèmes et modules électroniques", thèse de doctorat, INSA de Rennes, France, 14 décembre 2015.
- [36] R. Perdriau, "Taking into Account Obsolescence in the EMC Performance of Integrated Circuits and Systems", IEEE EMC HK Chapter Technical Seminar, May 2013.
- [37] G. Duchamp, T. Dubois, A. Ayed, C. Marot, H. Frémont, "Measurement and simulation of electromagnetic drift for obsolescence management in electronics, 16th International Conference on Thermal, Mechanical and Multi-Physics Simulation and Experiments in Microelectronics and Microsystems", December 2015.
- [38] IEC 62432-2, "Integrated Circuit – EMC IC modeling – Part 2: ICEM-CE: Integrated Circuit Emission Model: Conducted Emission".
- [39] IEC 62432-3, "Integrated Circuit – EMC IC modeling – Part 3: ICEM-RE: Integrated Circuit Emission Model: Radiated Emission".
- [40] IEC 62432-4, "Integrated Circuit – EMC IC modeling – Part 4: ICIM-CI: Integrated Circuit Immunity Model: Conducted Immunity".
- [41] <https://ibis.org>, "I/O Buffer Information Specification", IBIS Version 7.0 [Online], March 2019.
- [42] H. Cheaito, "Modélisation des Équipements Aéronautiques : aide à la qualification de l'essai BCI", thèse de doctorat, École Centrale de Lyon, France, 2017.
- [43] K. Diomande, "Modélisation des essais BCI (Bulk Current Injection) pour l'aide à la pré-qualification des équipements embarqués dans la bande [10 kHz – 400 MHz]", thèse de doctorat, Université de Limoges, France, 18 décembre 2012.
- [44] Keysight Technologies, "Impedance Measurement Handbook. A guide to measurement technology and techniques", Application note, 6<sup>th</sup> Edition, USA, November 2016.
- [45] L. Betts, "Advanced Nonlinear Device Characterization Utilizing New Nonlinear Vector Network Analyzer and X-parameters", Agilent Technologies.
- [46] Keysight Technologies, "Nonlinear Vector Network Analyzer (NVNA). Breakthrough Technology for Nonlinear Vector Network Analysis from 10 MHz to 67 GHz", USA, June 2019.
- [47] J. L. Sullivan, "Electronic test 1936-1955, a look back (Part 3)", EDN News, May 24, 2013.
- [48] D. Rytting, "ARFTG 50 Year Network Analyzer History", 71<sup>st</sup> ARFTG Microwave Measurement Conference, Atlanta, USA, June 20, 2008.
- [49] Rohde & Schwarz, "Test & Measurements, Catalog 2020", Chapter 5: Network Analyzers, Version 09.00, Munich, Germany, February 2020.
- [50] Rohde & Schwarz, "Fundamentals of Vector Network Analysis - Primer", Version 1.1, USA, November 19, 2018.
- [51] Keysight Technologies, "Applying Error Correction to Vector Network Analyzer Measurements", Application note, USA, February 28, 2018.
- [52] J. Bazzi, "Caractérisation des transistors bipolaires à hétérojonction SiGe à très hautes fréquences", thèse de doctorat, Université de Bordeaux 1, France, 18 juillet 2011.
- [53] D. Rytting, "Network Analyzer Error Models and Calibration Methods", Agilent Technologies.
- [54] A. Rumiantsev, "A Review of VNA Calibration Methods", 38th European Microwave Conference, Amsterdam, The Netherlands, October 2008.

- [55] M. Hiebel, "Vector Network Analyzer (VNA) Calibration : The Basics", White Paper-75 Years of Driving Innovation, Rohde & Schwarz, 2008.
- [56] M. Potéreau, "Contribution à la caractérisation de composants sub-terahertz", thèse de doctorat, Université de Bordeaux, France, 24 novembre 2015.
- [57] R. H. Dicke, "A Computational Method Applicable to Microwave Networks", *Journal of Applied Physics* 18, 873, March 20, 1947.
- [58] K. Kurokawa, "Power Waves and the Scattering Matrix", *IEEE Transactions on Microwave Theory and Techniques*, Vol. 13, Issue: 2, March 1965.
- [59] Quite Universal Circuit Simulator (Qucs), <http://qucs.sourceforge.net>.
- [60] Simulation Program with Integrated Circuit Emphasis (SPICE), <http://bwrcs.eecs.berkeley.edu/Classes/IcBook/SPICE>.
- [61] Advanced Design System (ADS), <https://www.keysight.com/fr/en/products/software/pathwave-design-software/pathwave-advanced-design-system.html>.
- [62] Scientific laboratory (Scilab), <https://www.scilab.org>.
- [63] Matrix laboratory (Matlab), <https://www.mathworks.com>.
- [64] D. E. Root, J. Xu, J. Horn, M. Iwamoto, G. Simpson, "Device Modeling with NVNAs and X-parameters", International Workshop on Integrated Nonlinear Microwave and Millimeter-wave Circuits (INMMIC), Gothenburg, Sweden, April 2010.
- [65] D. Allal, "Paramètres S fort signal – Caractérisation de dispositifs non linéaires", *Techniques de l'Ingénieur*, 10 décembre 2017.
- [66] D. A. Frickey, "Conversions Between S, Z, Y, h, ABCD and T Parameters which are Valid for Complex Source and Load Impedances", *IEEE Transactions on Microwave Theory and Techniques*, Vol. 42, No. 2, February 1994.
- [67] T. Reveyrand, "Multiport Conversions between S, Z, Y, h, ABCD and T parameters", International Workshop on Integrated Nonlinear Microwave and Millimeter-wave Circuits (INMMIC), Brive-la-Gaillarde, France, July 2018.
- [68] J. Frei, X. Cai, S. Muller, "Multiport S-Parameter and T-Parameter Conversion With Symmetry Extension", *IEEE Transactions on Microwave Theory and Techniques*, Vol. 56, Issue: 11, November 2008.
- [69] H. J. Carlin, A. B. Giordano, "Network Theory: An Introduction to Reciprocal and Nonreciprocal Circuits", Prentice Hall, Englewood Cliffs, USA, 1964.
- [70] S. Ramo, J. R. Whinnery, T. Van Duzer, "Fields and Waves in Communication", John Wiley & Sons, New York, USA, 1965.
- [71] L. A. Coldren, S. W. Corzine, "Diode Lasers and Photonic Integrated Circuits", John Wiley & Sons, New York, USA, 1995.
- [72] R. Mavaddat, "Network Scattering Parameters", World Scientific Publishing, Singapore, 1996.
- [73] Keysight Technologies, "De-Embedding and Embedding S-Parameter Network Using a Vector Network Analyzer", Application note, USA, September 7, 2017.
- [74] C. Poole, I. Darwazeh, "Lecture 6 – S-Parameters. Microwave Active Circuit Analysis and Design", Academic Press Inc., 2015.
- [75] M. Tsiklauri, N. Dikhaminjia, "De-embedding Algorithm for Odd Port Network Parameters", *IEEE Electromagnetic Compatibility Magazine*, Volume 8, Quarter 2, 2019.
- [76] V. Hietala, "Determining Two-Port S-Parameters from a One-Port Measurement Using a Novel Impedance State Test Chip", *IEEE MTT-S International Microwave Symposium Digest*, pp.1639-1642, Anaheim, USA, June 1999.
- [77] B. Young, "Digital Signal Integrity: Modeling and Simulation with Interconnects and Packages", Prentice Hall, 2001.
- [78] S. A. Wartenberg, "RF Measurements of Die and Packages", Artech House, 2002.

- [79] E. Denicke, M. Henning, H. Rabe, B. Geck, "The Application of Multiport Theory for MIMO RFID Backscatter Channel Measurements", 42<sup>nd</sup> European Microwave Conference, Amsterdam, Netherlands, October 2013.
- [80] N. Maeda, M. Hirayama, S. Fukui, K. Ichikawa, Y. Sakurai, "S-parameter Estimation Method for Multiport Modeling of Immunity Testing", International Symposium on Electromagnetic Compatibility (EMC), Kyoto, Japan, July 2009.
- [81] J. C. Tippet, R. A. Speciale, "A Rigorous Technique for Measuring the Scattering Matrix of a Multiport Device with a 2-Port Network Analyzer", IEEE Transactions on Microwave Theory and Techniques, Vol. MTT-30, No. 5, May 1982.
- [82] S. Sercu, L. Martens, "Characterizing N-port packages and interconnections with a 2-port network analyzer", Electrical Performance of Electronic Packaging, San Jose, USA, October 1997.
- [83] H-C. Lu, T-H. Chu, "Port Reduction Methods for Scattering Matrix Measurement of an n-Port Network", IEEE Transactions on Microwave Theory and Techniques, Vol. 48, No. 6, June 2000.
- [84] I. Rolfes, B. Schiek, "Multiport Method for the Measurement of the Scattering Parameters of N-Ports", IEEE Transactions on Microwave Theory and Techniques, Vol.53, No. 6, June 2005.
- [85] J. Ou, M. F. Caggiano, "Determine Two-Port S-Parameters from One-Port Measurements Using Calibration Substrate Standards", Electronics Components and Technology Conference, Lake Buena Vista, USA, June 2005.
- [86] N. Maeda, K. Ichikawa, T. Sekine, "Mathematics of 2r-Port S-Parameter Estimation by the r-port Measurements", IEEE Electrical Design of Advanced Packaging & System Symposium, Nara, Japan, December 2013.
- [87] N. Maeda, S. Fukui, T. Sekine, Y. Takahashi, "S-parameter Estimation for a Multiport Connection and a Multiport Device with Non-common Ground", IEEE International Symposium on Electromagnetic Compatibility (EMC), Gothenburg, Sweden, September 2014.
- [88] T. T. Ha, "Solid-state microwave amplifier design", Wiley InterScience, New York, USA, 1981.
- [89] A. Ferrero, U. Pisani, K. Kerwin, "A new implementation of a multiport automatic network analyzer", IEEE Transactions on Microwave Theory and Techniques, Vol. 40, No. 11, pp. 2078–2085, 1992.
- [90] N. Maeda, T. Sekine, "An Indirect Measurement Method for Multiport S-Parameters with Reduced Number of Measurements", IEEE International Symposium on Electromagnetic Compatibility (EMC), Ottawa, Canada, July 2016.
- [91] N. Maeda, S. Fukui, T. Sekine, Y. Takahashi, "An Indirect Measurement Method for S-Parameters which is based on Reduction to Eigenvalue Problem", IEEE 26th Conference on Electrical Performance of Electronic Packaging and Systems (EPEPS), San Jose, USA, October 2017.
- [92] N. Maeda, S. Fukui, T. Sekine, Y. Takahashi, "Indirect Measurement Method for S-Parameters with a Recursive Procedure", IEEE International Symposium on Electromagnetic Compatibility, Signal & Power Integrity (EMC+SIPI), New Orleans, USA, July 2019.
- [93] Touchstone Editor, V1.402, de Sébastien Serpaud (outil interne).
- [94] International Electrotechnical Commission (IEC), CISPR16-4-2:2011/AMD2:2018: "Specification for radio disturbance and immunity measuring apparatus and methods – Uncertainties, statistics and limit modelling", 2018.
- [95] A. Durier, S. Ben Dhia, T. Dubois, "Study of the radiated immunity of a drain-source current sensor using Near Field Scan Immunity method", 12<sup>th</sup> International Workshop on Electromagnetic Compatibility of Integrated Circuits (EMC Compo), Hangzhou, China, October 2019.

- [96] A. Durier, “Développement d’une méthodologie d’investigation des non-conformités CEM basée sur la mesure champ proche en immunité et la simulation numérique en vue de la qualification des cartes électroniques”, thèse de doctorat, INSA de Toulouse, France, 2021.
- [97] A. Boyer, “Méthode de Prédiction de la Compatibilité Électromagnétique des Systèmes en Boîtier”, thèse de doctorat, INSA de Toulouse, France, 2007.
- [98] S. Ben Dhia, A. Boyer, A. “Electro-Magnetic Robustness of Integrated Circuits: from statement to prediction”, 9<sup>th</sup> International Workshop on Electromagnetic Compatibility of Integrated Circuits (EMC Compo), Nara, Japan, December 2013.
- [99] F. Lafon, F. De Daran, M. Ramdani, R. Perdriau, M. Drissi, “Extending the Frequency Range of the Direct Power Injection Test: Uncertainty Considerations and Modeling Approach”, 7<sup>th</sup> International Workshop on Electromagnetic Compatibility of Integrated Circuits (EMC Compo), Toulouse, France, November 2009.
- [100] A. Alaeldine, R. Perdriau, M. Ramdani, J-L. Levant, “A Direct Power Injection Model for Immunity Prediction in Integrated Circuits”, IEEE Transactions on Electromagnetic Compatibility, Vol. 50, Issue: 1, February 2008.
- [101] M. Déobarro, “Étude de l’immunité des circuits intégrés face aux agressions électromagnétiques : proposition d’une méthode de prédiction des couplages des perturbations en mode conduit”, thèse de doctorat, INSA de Toulouse, France, 2011.
- [102] S. Hairoud, T. Dubois, G. Duchamp, A. Durier, “Modèle ICIM-CI multiport d’une référence de tension”, 18<sup>ème</sup> Colloque International et Exposition sur la Compatibilité ÉlectroMagnétique (CEM 2016), Rennes, France, Juillet 2016.
- [103] S. Hairoud, T. Dubois, A. Tetelin, G. Duchamp, “Conducted immunity pf three Op-Amps using the DPI measurment technique and VHDL-AMS modeling”, 9<sup>th</sup> International Workshop on Electromagnetic Compatibility of Integrated Circuits (EMC Compo), Nara, Japan, December 2013.
- [104] S. OP ‘T Land, “La modélisation de l’immunité des circuits intégrés au-delà de 1 GHz”, thèse de doctorat, INSA de Rennes, France, 2014.
- [105] H. Huang, “Développement de modèles prédictifs pour la robustesse électromagnétique des composants électroniques”, thèse de doctorat, INSA de Toulouse, France, 2015.
- [106] P. Fernandez-Lopez, M. Amara, T. Q. Hoang, F. Lafon, “DPI set-up for ICs with differential inputs”, 10<sup>th</sup> International Workshop on Electromagnetic Compatibility of Integrated Circuits (EMC Compo), Edinburgh, UK, November 2015.